

# СПРАВОЧНИК

---

---

## **Водоснабжение и водоотведение Наружные сети и сооружения**

Под редакцией профессора,  
доктора технических наук Б.Н.РЕПИНА



МОСКВА "ВЫСШАЯ ШКОЛА" 1995

ББК 38.761  
В62  
УДК 628.1

Рекомендовано Государственным комитетом Российской Федерации  
по высшему образованию для использования в учебном процессе

Рецензенты  
кафедра водоснабжения и канализации  
Полтавского инженерно-строительного института  
(зав кафедрой — канд техн наук, доц С М Сребнюк),  
проф. П П Пальгунов (директор института МосводоканалНИИпроекта)

## Водоснабжение и водоотведение. Наружные сети и сооруже- ния.

В62 Справочник / Б. Н. Репин, С. С. Запорожец, В. Н. Ерес-  
нов и др., Под ред. Б. Н. Репина. — М.: Высш. шк., 1995. —  
431 с.: ил.

ISBN 5-06-003291-4

В справочнике систематизированы материалы по расчету, проектированию,  
конструированию сетей и сооружений, оптимизации внешних систем водоснаб-  
жения и водоотведения, водопроводных и канализационных насосных станций  
и др.

Приложения, включенные в справочник, позволяют выполнять курсовые и  
дипломные проекты практически без привлечения дополнительной справочной  
литературы

Для студентов строительных вузов и факультетов, а также для специа-  
листов, связанных с проблемами охраны окружающей среды и экологии насе-  
ленных мест

В  $\frac{3309000000-071}{001(01)-95}$  101—95

ББК 38.761  
6С9.3

*Учебное издание*

Репин Борис Николаевич, Запорожец Сергей Сергеевич, Ереснов Владимир Ни-  
колаевич, Трегубенко Надежда Степановна, Мялкин Сергей Михайлович

### ВОДОСНАБЖЕНИЕ И ВОДООТВЕДЕНИЕ НАРУЖНЫЕ СЕТИ И СООРУЖЕНИЯ

Редактор Т Ф Мельникова Художник К Э Селенков Художественный редак-  
тор Ю Э Иванова Технические редакторы А К Нестерова, Н В Яшукова Корректор  
Г И Кострикова

ИБ № 10277

ЛР № 010146 от 25 12 91 Изд № Стр 125 Сдано в набор 25 11 94 Подп в печать 04 09. 95  
Формат 60×88<sup>1</sup>/<sub>16</sub> Бум тип № 2 Гарнитура Литературная Печать офсетная.  
Объем 26,46 усл печ л 26,46 усл кр отт 26,30 уч-изд л Тираж 3000 экз Зак № 1507  
Издательство «Высшая школа», 101430, Москва, ГСП 4, Неглинная ул., д. 29/14.

Набрано в АООТ «Ярославский полиграфкомбинат» 150049, г Ярославль, ул Свободы, 97.  
Отпечатано в АООТ «Оригинал», 101898, Москва, Центр, Хохловский пер., 7

Тип. Зак. № 513.

ISBN 5-06-003291-4

© Колл авторов, 1995

Проектирование, строительство и реконструкция городов, населенных пунктов, промышленных предприятий, а также жилищно-промышленных комплексов регионального масштаба должны соответствовать положениям Законов Российской Федерации «О санитарно-эпидемиологическом благополучии населения» и «Об охране окружающей природной среды», требующих исключения влияния вредных факторов на здоровье и санитарно-бытовые условия жизни населения. Состояние окружающей среды и условия проживания населения определяют одну из наиболее острых социальных проблем, прямо или косвенно затрагивающих интересы каждого человека. Острота данной проблемы в значительной степени зависит от состояния инженерной инфраструктуры, в первую очередь сетей водоснабжения и водоотведения, играющих важную роль в функциональном жизнеобеспечении населенных мест.

Тяжелое положение сложилось с техническим состоянием действующих сетей водоснабжения Российской Федерации; их износ превышает 40 % и нарастает с каждым годом — более  $\frac{1}{3}$  всех водопроводных сетей требуют полной замены. Ежегодно на водопроводных сетях происходит около 75 тыс. прорывов, отключений и аварий, что вызывает не только потери воды (15... 20 %) и снижение производства промышленной продукции, но и наносит значительный экономический ущерб. В ряде случаев нарушение санитарного режима населенных пунктов приводит к возникновению вспышек инфекционных заболеваний. При этом в 15 городах и 419 поселках городского типа нет централизованного водоснабжения, в 88 крупных городах России во многих микрорайонах вода подается только по жесткому графику.

В настоящее время централизованными системами водоотведения в Российской Федерации охвачено 987 городов из 1052 (94 %) и 1360 поселков городского типа из 2204 (61 %). Общая протяженность водоотводящих сетей в населенных пунктах России составляет 96,7 тыс. км, в том числе коммунальных 46,4 тыс. км. Ежегодно на водоотводящих сетях происходит около 90 тыс. технологических нарушений (прорывы, засоры, затопления). Систематическая и аварийная утечка загрязненных и токсичных сточных вод помимо значительных эксплуатационных затрат

вызывает заражение подземных горизонтов. В районах крупных промышленных предприятий, а также сельскохозяйственных объектов на территории Российской Федерации выявлено около 500 очагов с загрязнением подземных вод сточными водами, в том числе около 70 действующих водозаборов питьевой воды. Наиболее крупные очаги загрязнений выявлены в Московской области, в районах городов Тула, Пермь, Волгоград, Магнитогорск, Кемерово, а также Казанском, Нижегородском и Уфимском промышленных регионах.

В условиях современной России, переживающей сложный период коренных социально-политических и экономических преобразований, от будущего инженера, работающего в сфере коммунального водопользования, помимо четкой гражданской позиции и экологической культуры требуются профессиональные знания, позволяющие грамотно и оперативно решать неординарные технические задачи. Неординарность задач определяется масштабностью отрасли, а также дефицитом времени и средств для их решения.

При составлении справочника авторы исходили из того, что в книге должны быть приведены основные материалы по расчетам и конструкциям, исключающие необходимость использования дополнительной справочно-нормативной литературы. Данные об объеме и содержании курсовых и дипломных проектов обычно устанавливаются вузами, и поэтому авторы не регламентируют их объем и содержание в своей книге. Вместе с тем данный справочник не заменяет известные учебники и учебные пособия по соответствующим разделам водоснабжения и водоотведения, рассчитанные на систематическое и полное изложение учебных курсов. По характеру излагаемого материала данный справочник рассчитан на студентов как дневной, так и вечерней и заочной форм обучения, включая специалистов широкого профиля, имеющих начальную подготовку в данной области. Из-за ограниченности объема в справочнике не освещены вопросы экономики, автоматизации систем водоснабжения и водоотведения; вопросы эксплуатации систем рассмотрены в самой краткой форме.

Авторы выражают глубокую признательность ТОО «Мосводоканал — Нидунг: ремонт трубопроводов», взявшей на себя расходы по изданию справочника и предоставившей материалы новых разработок по бестраншейному ремонту трубопроводов водоснабжения и водоотведения.

Главы 1, 3, 12 — 15 написаны канд. техн. наук, доц. С. С. Запорожцем, гл. 2 — канд. техн. наук, доц. В. Н. Ересновым, гл. 4 — 7, 11 — д-ром техн. наук, проф. Б. Н. Репиным, гл. 8 и раздел пятый — канд. техн. наук, проф. Н. С. Трегубенко, гл. 10 — С. С. Запорожцем и инж. С. М. Мялкиным совместно, гл. 9 написана Б. Н. Репиным и С. М. Мялкиным совместно.

*Авторы*

## Глава 1

## НОРМЫ И ОБЪЕМЫ ВОДОПОТРЕБЛЕНИЯ. ВЗАИМОСВЯЗЬ В РАБОТЕ ЭЛЕМЕНТОВ СИСТЕМЫ ВОДОСНАБЖЕНИЯ

### 1.1. Нормы и объемы водопотребления

Основными видами потребления воды являются: хозяйственно-питьевое водопотребление жителей населенных пунктов; водопотребление промышленных предприятий; водопотребление, связанное с благоустройством территорий (поливка улиц, зеленых насаждений и пр.); использование воды для пожаротушения; собственные нужды системы водоснабжения.

● **Хозяйственно-питьевое водопотребление.** Нормы хозяйственно-питьевого водопотребления в населенных пунктах принимают по СНиП 2.04.02—84 (табл. 1.1).

Для районов застройки зданиями с водопользованием из водоразборных колонок удельное среднесуточное (за год) водопотребление на одного жителя следует принимать 30...50 л/сут.

Удельное водопотребление включает расходы воды на хозяй-

Т а б л и ц а 1.1. Нормы хозяйственно-питьевого водопотребления для населенных пунктов

Степень санитарно-технического благоустройства районов жилой застройки	Среднесуточное удельное хозяйственно-питьевое водопотребление в населенных пунктах на одного жителя (за год) $q_{ж}$ , л/сут
Застройка зданиями, оборудованными внутренним водопроводом и канализацией: без ванн с ванными и местными водонагревателями с централизованным горячим водоснабжением	125...160 160.. 230 230. 350

ственно-питьевые и бытовые нужды в общественных зданиях, за исключением расходов воды для домов отдыха, санаторно-туристических комплексов и оздоровительных лагерей

Выбор удельного водопотребления в пределах, указанных в табл. 1.1, должен производиться в зависимости от климатических условий, мощности источника водоснабжения и качества воды, степени благоустройства, этажности застройки и местных условий.

Количество воды на нужды промышленности, обеспечивающей население продуктами, и неучтенные расходы при соответствующем обосновании допускается принимать дополнительно в размере 10...20 % суммарного расхода воды на хозяйственно-питьевые нужды населенного пункта.

Удельное водопотребление в населенных пунктах с числом жителей свыше 1 млн. человек допускается увеличивать при обосновании в каждом отдельном случае и согласовании с органами Государственного надзора.

Среднесуточный (за год) объем водопотребления,  $m^3/сут$ , на хозяйственно-питьевые нужды определяют по формуле

$$Q_{сут\ m} = \sum_i q_{жi} N_i / 1000, \quad (1.1)$$

где  $q_{жi}$  — норма удельного водопотребления, л/(сут·чел), соответствующая  $i$ -й степени санитарно-технического благоустройства жилых зданий и принимаемая по табл. 1.1;  $N_i$  — расчетное число жителей, проживающих в районах жилой застройки с  $i$ -й степенью благоустройства, на конец рассматриваемой очереди строительства.

Расчетное число жителей может быть определено по формуле

$$N_i = \sum_j p_j F_{ij}, \quad (1.2)$$

где  $p_j$  —  $j$ -я плотность населения, чел/га;  $F_{ij}$  — площадь района жилой застройки с  $i$ -й степенью санитарно-технического благоустройства зданий и  $j$ -й плотностью населения, га.

Для правильного расчета систем водоснабжения необходимо знать очередность их развития и соответствующее этим очередностям водопотребление. Рост водопотребления в период развития системы происходит вследствие увеличения численности населения и повышения степени санитарно-технического благоустройства зданий. Учет роста водопотребления осуществляется путем определения расчетного водопотребления на конец соответствующей очереди развития.

Потребление воды на хозяйственно-питьевые нужды населенного пункта неравномерно в течение года. Наблюдаются колебания суточного расхода: сезонные, связанные с изменением температуры и влажности в отдельные времена года, а также

недельные и суточные, обусловленные особенностями водопотребления в различные дни недели (будни, выходные, предпраздничные и праздничные дни). Системы водоснабжения должны быть запроектированы на пропуск максимального суточного расхода воды,  $\text{м}^3/\text{сут}$ , равного

$$Q_{\text{сут max}} = K_{\text{сут max}} Q_{\text{сут m}}, \quad (1.3)$$

где  $K_{\text{сут max}} = 1,1 \dots 1,3$  — максимальный коэффициент суточной неравномерности водопотребления, учитывающий уклад жизни населения, режим работы предприятий, степень благоустройства зданий, изменение водопотребления по сезонам года и дням недели,  $Q_{\text{сут m}}$  — расчетный (средний за год) суточный расход воды,  $\text{м}^3/\text{сут}$ , определяемый по формуле (1.1).

В отдельных случаях требуется проверка работы системы водоснабжения при минимальном суточном расходе воды,  $\text{м}^3/\text{сут}$ , определяемом по формуле

$$Q_{\text{сут min}} = K_{\text{сут min}} Q_{\text{сут m}}, \quad (1.4)$$

где  $K_{\text{сут min}} = 0,7 \dots 0,9$  минимальный коэффициент суточной неравномерности водопотребления.

● **Водопотребление промышленных предприятий.** На промышленных предприятиях (включая предприятия сельскохозяйственного производства) вода расходуется на технологические нужды производства, хозяйственно-питьевые нужды работающих, а также на пользование ими душем.

Нормы водопотребления на технологические нужды зависят от принятого технологического процесса, вида системы водоснабжения, качества воды и др.

Средние объемы водопотребления определяют по видам используемой воды (оборотная, подпиточная) путем умножения соответствующих удельных ее расходов на производительность технологического процесса в принятых единицах величин (1 т, 1000 кВт и т. д.).

В соответствии со СНиП 2.04.01—85 нормы водопотребления на хозяйственно-питьевые нужды работников промышленных предприятий принимают равными для работающих в цехах с тепловыделением более  $84 \text{ кДж на } 1 \text{ м}^3/\text{ч}$  (горячие цехи)  $q_r = 45 \text{ л}$  в смену на одного человека; для остальных цехов  $q_x = 25 \text{ л}$ .

Объем водопотребления в смену,  $\text{м}^3/\text{см}$ , определяют по формуле

$$Q_{\text{x/n}} = q_r n_r + q_x n_x, \quad (1.5)$$

где  $n_r$ ,  $n_x$  — число работающих соответственно в цехах с тепловыделением более  $84 \text{ кДж на } 1 \text{ м}^3/\text{ч}$  и в остальных цехах для рассматриваемой смены.

Расход воды на пользование душем определяют, исходя из

Таблица 1.2 **Нормы водопотребления на благоустройство территорий населенных пунктов и промышленных предприятий**

Назначение воды	Измеритель	Расход воды, л/м <sup>2</sup>
Механизированная мойка усовершенствованных покрытий проездов и площадей	1 мойка	1,2 . 1,5
Механизированная поливка усовершенствованных покрытий проездов и площадей	1 поливка	0,3 . 0,4
Поливка вручную (из шлангов) усовершенствованных покрытий тротуаров и проездов	1 поливка	0,4 . 0,5
Поливка городских зеленых насаждений	То же	3 . 4
Поливка газонов и цветников	»	4 . 6
Поливка посадок в грунтовых зимних теплицах	1 сут	15
Поливка посадок в стеллажных зимних и грунтовых весенних теплицах, парниках всех типов, утепленном грунте	»	6
Поливка посадок на приусадебных участках		
овощных культур	»	3 . 15
плодовых деревьев	»	10 . 15

часового расхода воды на одну душевую сетку 500 л при продолжительности пользования душем 45 мин. При этом расход воды на принятие душа после окончания смены, м<sup>3</sup>/ч, определяют по формуле

$$Q_{\text{душ}} = 0,375 N_{\text{душ}} / a, \quad (1.6)$$

где  $N_{\text{душ}}$  — число пользующихся душем в данную смену;  $a$  — количество человек, приходящихся на одну душевую сетку.

● **Водопотребление, связанное с благоустройством территорий городов и промышленных площадок.** Нормы водопотребления на поливку зеленых насаждений, а также мытье улиц населенных пунктов и территорий промышленных предприятий принимают по СНиП 2.04.02—84 в зависимости от типа покрытия территории, способа ее поливки, вида насаждений, климатических и других местных условий (табл. 1.2).

Суточный объем водопотребления, м<sup>3</sup>/сут, на поливку улиц и зеленых насаждений определяют по формуле

$$Q_{\text{пол}} = q_{\text{пол}} F \alpha / 100, \quad (1.7)$$

где  $q_{\text{пол}}$  — расход воды на поливку, л/м<sup>2</sup>, принимаемый по табл. 1.2;  $F$  — площадь территории населенного пункта «брутто» (с учетом улиц, площадей и т. д.), га;  $\alpha$  — доля поливаемой территории населенного пункта, %.



При отсутствии данных о площадях по видам благоустройства (зеленые насаждения, проезды и т. п.) среднесуточное за поливочный сезон потребление воды на поливку, м<sup>3</sup>/сут, может быть определено по формуле

$$Q_{\text{пол}} = q_{\text{ж п}} N, \quad (1.8)$$

где  $q_{\text{ж п}}$  — удельная норма водопотребления на поливку в расчете на одного жителя населенного пункта, принимаемая равной 50.. 90 л/сут на человека в зависимости от климатических условий, мощности, источника водоснабжения, степени благоустройства населенного пункта и других местных условий;  $N$  — расчетное число жителей в населенном пункте.

● **Суммарный суточный расход воды** определяют по отдельным группам потребителей, снабжаемых водой рассчитываемой системой водоснабжения.

Для единой системы водоснабжения, обслуживающей все перечисленные группы потребителей, определяют: среднесуточный расход воды, м<sup>3</sup>/сут,

$$Q_{\text{сут обш}} = Q_{\text{сут м}} + (Q_{\text{тех}} + Q_{\text{х/п}} + Q_{\text{душ}}) + Q_{\text{пол}}, \quad (1.9)$$

максимальный суточный расход воды, м<sup>3</sup>сут,

$$Q_{\text{сут обш}}^{\text{макс}} = Q_{\text{сут макс}} + (Q_{\text{тех}} + Q_{\text{х/п}} + Q_{\text{душ}}) + Q_{\text{пол}}. \quad (1.10)$$

В формулах (1.9) и (1.10)  $Q_{\text{тех}}$  — суточный расход воды на технологические нужды промышленных предприятий.

Системы водоснабжения рассчитывают на максимальный суточный расход воды и проверяют на пропуск расчетного противопожарного расхода.

● **Использование воды для пожаротушения.** В соответствии со СНиП 2.04.02—84 расход воды на наружное пожаротушение (на один пожар) и количество одновременных пожаров в населенном пункте для расчета магистральных (расчетных кольцевых) линий водопроводной сети должны приниматься по табл. 1.3.

При зонном водоснабжении расход воды на наружное пожаротушение и количество одновременных пожаров в каждой зоне следует принимать в зависимости от числа жителей, проживающих в зоне.

Количество одновременных пожаров и расход воды на один пожар в населенных пунктах с числом жителей более 1 млн. человек следует принимать согласно требованиям органов Государственного пожарного надзора.

Для группового водопровода количество одновременных пожаров принимают в зависимости от общего числа жителей в населенных пунктах, подключенных к водопроводу.

Расход воды на наружное пожаротушение жилых зданий для расчета соединительных и распр

Таблица 13. **Нормы водопотребления на наружное пожаротушение в населенных пунктах**

Число жителей в населенном пункте, тыс чел	Расчетное количество одновременных пожаров	Расход воды на наружное пожаротушение в населенном пункте на один пожар, л/с	
		застройка зданиями высотой до двух этажей включительно независимо от степени их огнестойкости	застройка зданиями высотой три этажа и выше независимо от степени их огнестойкости
До 1	1	5	10
Св 1 до 5	1	10	10
» 5 » 10	1	10	15
» 10 » 25	2	10	15
» 25 » 50	2	20	25
» 50 » 100	2	25	35
» 100 » 200	3	—	40
» 200 » 300	3	—	55
» 300 » 400	3	—	70
» 400 » 500	3	—	80
» 500 » 600	3	—	85
» 600 » 700	3	—	90
» 700 » 800	3	—	95
» 800 » 1000	3	—	100

Таблица 14 **Нормы водопотребления на наружное пожаротушение жилых и общественных зданий**

Назначение зданий	Расход воды на один пожар, л/с, на наружное пожаротушение жилых и общественных зданий независимо от их степеней огнестойкости при объемах зданий, тыс м <sup>3</sup>				
	до 1	св 1 до 5	св. 5 до 25	св. 25 до 50	св 50 до 150
Жилые здания односекционные и много-секционные при количестве этажей:	до 2	10*	—	—	—
	св. 2 до 12	10	15	20	—
	» 12 » 16	—	20	25	—
	» 16 » 25	—	—	25	30
Общественные здания при количестве этажей.	до 2	10*	15	—	—
	св. 2 до 6	10	20	25	30
	» 6 » 12	—	25	30	35
	» 12 » 16	—	—	30	35

\* Для сельских населенных пунктов расход воды на один пожар 5 л/с

**Таблица 15 Нормы водопотребления на наружное пожаротушение  
производственных зданий шириной до 60 м**

Степень огнестойкости зданий	Категория производства по пожарной опасности	Расход воды на наружное пожаротушение производственных зданий с фонарями, а также без фонарей шириной 60 м на один пожар, л/с, при объемах зданий, тыс м <sup>3</sup>						
		до 3	св 3 до 5	св 5 до 20	св 20 до 50	св 50 до 200	св 200 до 400	св 400 до 600
I и II	Г, Д, Е	10	10	10	10	15	20	25
I и II	А, Б, В	10	10	15	20	30	35	40
III	Г, Д	10	10	15	25	35	—	—
III	В	10	15	20	30	40	—	—
IV и V	Г, Д	10	15	20	30	—	—	—
IV и V	В	15	20	25	40	—	—	—

ных линий водопроводной сети, а также водопроводной сети внутри микрорайона или квартала следует принимать для здания, требующего наибольшего расхода воды, по табл. 1.4.

Расход воды на один пожар для наружного пожаротушения на промышленных и сельскохозяйственных предприятиях должен приниматься для здания, требующего наибольшего расхода воды, согласно табл. 1.5 и 1.6. Расчетное количество пожаров при этом зависит от занимаемой ими площади: один пожар — при площади до 150 га, два пожара — более 150 га.

Расчетную продолжительность тушения пожара принимают 3 ч; для зданий I и II степени огнестойкости с несгораемыми несущими конструкциями и утеплителем с производствами категорий Г и Д — 2 ч.

Определение общего противопожарного расхода воды в населенном пункте осуществляется в зависимости от месторасположения промышленных или сельскохозяйственных предприятий.

**Таблица 1.6 Нормы водопотребления на наружное пожаротушение  
производственных зданий шириной 60 м и более**

Степень огнестойкости зданий	Категория производства по пожарной опасности	Расход воды на наружное пожаротушение производственных зданий без фонарей шириной 60 м и более на один пожар, л/с, при объемах зданий, тыс м <sup>3</sup>								
		до 50	св 50 до 100	св 100 до 200	св 200 до 300	св 300 до 400	св 400 до 500	св 500 до 600	св 600 до 700	св 700 до 800
I и II	А, Б, В	20	30	40	50	60	70	80	90	100
I и II	Г, Д, Е	10	15	20	25	30	35	40	45	50

Если предприятие находится в черте города, в расчетное количество одновременных пожаров (табл. 1.3) включены и пожары этого предприятия. При этом в расчетный расход воды следует включать соответствующие расходы воды на пожаротушение на этих предприятиях, если они больше указанных в табл. 1.3.

При расположении предприятия вне населенного пункта расчетное количество одновременных пожаров должно приниматься: при площади территории предприятия до 150 га и числе жителей в населенном пункте до 10 тыс. человек — один пожар (на предприятии или в населенном пункте по наибольшему расходу воды); то же, при числе жителей в населенном пункте свыше 10 до 25 тыс. человек — два пожара (один на предприятии и один в населенном пункте);

при площади территории свыше 150 га и при числе жителей в населенном пункте до 25 тыс. человек — два пожара (два на предприятии или два в населенном пункте по наибольшему расходу).

При числе жителей в населенном пункте более 25 тыс. человек расход воды следует определять как сумму потребного большего расхода (на предприятии или в населенном пункте) и 50 % потребного меньшего расхода (на предприятии или в населенном пункте).

Во всех случаях расход воды на наружное пожаротушение в населенном пункте должен быть не менее расхода воды на пожаротушение жилых и общественных зданий, указанных в табл. 1.4.

● **Собственные нужды системы водоснабжения.** Система водоснабжения должна рассматриваться как промышленное предприятие, потребляющее воду на хозяйственно-бытовые нужды работников, в технологических процессах и для пожаротушения. Наиболее крупным потребителем воды, используемой на собственные нужды в системе водоснабжения, являются очистные сооружения.

В соответствии со СНиП 2.04.02—84 ориентировочно среднесуточные (за год) расходы воды на собственные нужды станций осветления и обеззараживания следует принимать: при повторном использовании промывной воды в размере 3...4 % количества воды, подаваемой потребителям; без повторного использования — 10...14 %, для станций умягчения — 20...30 %;

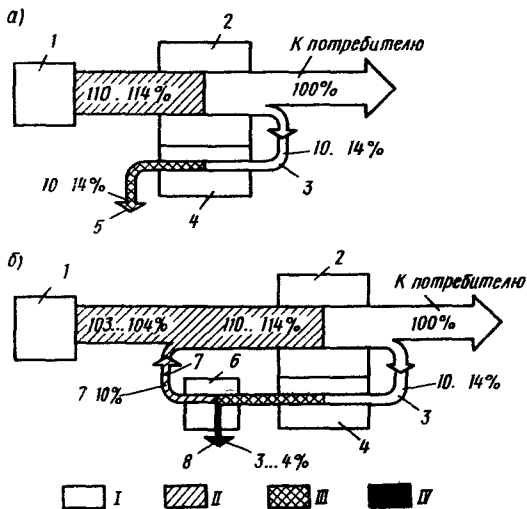
Объем водопотребления на собственные нужды системы водоснабжения влияет на расчетную производительность, м<sup>3</sup>/сут, водозаборных и очистных сооружений (рис. 1.1)

$$Q = \alpha Q_{\text{сут макс}}^{\text{общ}}, \quad (1.11)$$

где  $Q_{\text{сут макс}}^{\text{общ}}$  — максимальный суточный расход воды, м<sup>3</sup>/сут;  $\alpha$  — коэффициент, учитывающий собственные нужды очистных со-

Рис. 1.1. Балансовые схемы водных потоков на головных водопроводных сооружениях.

а — без повторного использования промывной воды, б — с повторным использованием промывной воды; 1 — водозаборные сооружения; 2 — очистные сооружения (основные); 3 — подача чистой воды на промывку фильтров, 4 — промываемые фильтры; 5 — сброс загрязненной промывной воды, 6 — сооружения очистки загрязненной промывной воды, 7 — повторное использование промывной воды, 8 — безвозвратные потери воды; I — вода питьевого качества; II — вода, частично очищенная, поступающая в голову основных очистных сооружений; III — загрязненная промывная вода, IV — безвозвратные потери воды (сброс осадка и плавающих)



оружий; для водозаборных сооружений  $\alpha$  принимают равным 1,03...1,04 при повторном использовании воды и 1,1...1,14 без повторного использования на станциях осветления и обезжелезивания, на станциях умягчения 1,2...1,3; для очистных сооружений как при повторном использовании воды, так и без него 1,10...1,14 на станциях умягчения и обезжелезивания и 1,2...1,3 на станциях умягчения.

## 1.2. Схемы и системы водоснабжения

Системы водоснабжения — это комплекс взаимосвязанных инженерных сооружений, обеспечивающих прием воды из природного источника (водозаборные сооружения), транспортировку ее (водоводы), доведение до требуемых кондиций (очистные сооружения), подачу (насосные станции) и распределение по объекту (магистральные и распределительные сети), а также бесперебойный отбор требуемого количества воды с заданным напором в нужном режиме.

Системы водоснабжения различают:

■ по видам объектов водоснабжения — системы водоснабжения городов (рис. 1.2, а, б, в, г); системы водоснабжения поселков и сельских населенных пунктов (рис. 1.2, д); системы водоснабжения производственных (включая сельскохозяйственные) объектов (рис. 1.2, ж, з);

■ по охвату снабжаемых объектов — системы водоснабжения групповые (районные), охватывающие группу объектов (рис. 1.2, е); системы водоснабжения одного объекта;

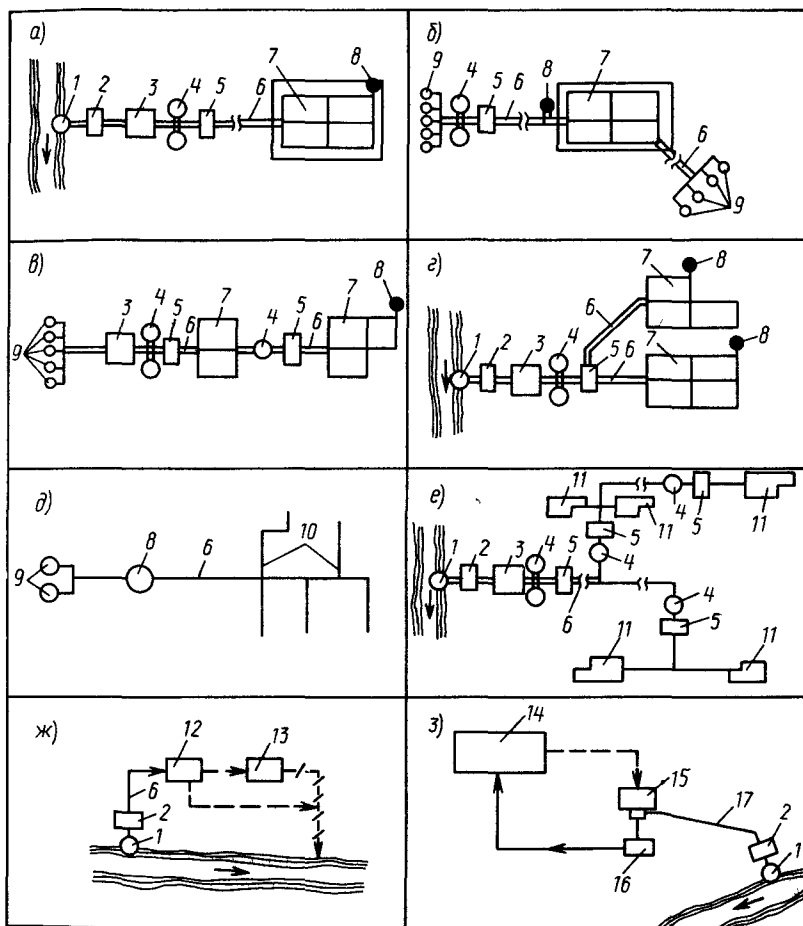


Рис. 12 Схемы систем водоснабжения:

*а* — города с поверхностным источником, *б* — города с двумя площадками артезианских скважин, *в* — города с последовательным зонированием, *г* — города с параллельным зонированием, *д* — сельского населенного пункта, *е* — группы потребителей (групповой водопровод), *ж* — промышленного предприятия, прямоточная и с последовательным использованием воды, *з* — промышленного предприятия, обратная, *1* — водозаборные сооружения, *2* — насосная станция первого подъема, *3* — очистные сооружения, *4* — резервуары чистой воды, *5* — насосные станции второго и последующих подъемов, *6* — водоводы, *7* — магистральная водопроводная сеть, *8* — водонапорная башня, *9* — артезианские скважины, *10* — тупиковая сеть, *11* — потребители воды, *12, 13, 14* — производства на предприятии, *15* — очистная (охладительная) установка, *16* — циркуляционная насосная станция, *17* — трубопровод подпиточной воды

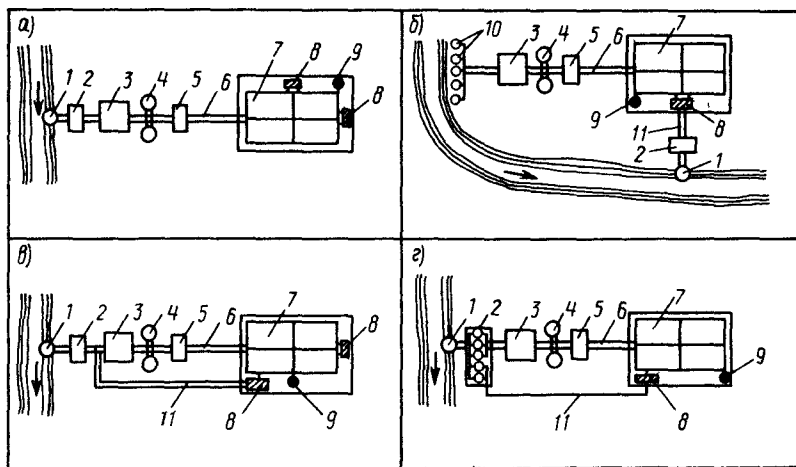


Рис. 13 Примеры схем систем водоснабжения городов с промышленными предприятиями.

1 — водозаборные сооружения, 2 — насосная станция первого подъема, 3 — очистные сооружения, 4 — резервуары чистой воды, 5 — насосная станция второго подъема, 6 — водоводы, 7 — магистральная водопроводная сеть, 8 — промышленные предприятия, 9 — водонапорная башня, 10 — артезианские скважины, 11 — трубопроводы технической воды

■ по природным источникам водоснабжения — системы, использующие воду поверхностных источников (рис. 1.2, а, г, е, ж, з); системы, использующие подземные воды (рис. 1.2, б, в, д);

■ по кратности использования воды — прямоточные системы (рис. 1.2, ж); системы с последовательным использованием воды (рис. 1.2, ж); оборотные системы водоснабжения (рис. 1.2, з);

■ по способам подачи воды — самотечные системы (гравитационные); с механической подачей воды (нагнетательные);

■ по видам потребителей — системы хозяйственно-питьевого водоснабжения; производственного водоснабжения, противопожарного водоснабжения; поливочные; многофункциональные, охватывающие несколько видов потребителей.

На рис. 1.3 представлены примеры наиболее распространенных схем систем водоснабжения, где вода на хозяйственно-питьевые нужды, поливку и пожаротушение подается по единой (многофункциональной) системе, а для технологических нужд промышленных предприятий — по различным вариантам: а — все группы потребителей, в том числе и предприятия, обслуживаются единой системой; б — технологические процессы предприятия, не требующие воды питьевого качества, удовлетворяют свой спрос на техническую воду через обособленную систему технического водоснабжения; в — техническая вода для предприятия подается единой насосной станцией 1-го подъема; г —

то же, с установкой на НС-1 отдельной группы насосов для подачи воды на предприятие

В соответствии со СНиП 2.04.02—84 выбор системы водоснабжения и ее схемы следует производить на основании сопоставления возможных вариантов ее осуществления с учетом требуемых расходов воды на различных этапах их развития, источников водоснабжения, требований к напорам, качеству воды и обеспеченности ее подачи. Сравнение вариантов должно выполняться по приведенным затратам, руб.:

$$П = E_n K + C, \quad (1.12)$$

где  $E_n = 0,12 \dots 0,15$  — отраслевой нормативный коэффициент эффективности капитальных вложений;  $K$  — капитальные вложения, руб.;  $C$  — годовые эксплуатационные затраты, руб.

Сравниваемые варианты систем водоснабжения должны удовлетворять минимальным требованиям потребителей. Разница в производственном эффекте должна учитываться в приведенных затратах. В приведенные затраты могут не включаться затраты по элементам и сооружениям, одинаковым в сравниваемых вариантах. Выбирают вариант, имеющий минимальные значения приведенных затрат.

Системы водоснабжения по степени обеспеченности подачи воды подразделяют на три категории (СНиП 2.04.02—84):

I — допускается снижение подачи воды на хозяйственно-питьевые нужды не более 30 % расчетного расхода и на производственные нужды — до предела, устанавливаемого аварийным графиком работы предприятий; длительность снижения подачи не должна превышать 3 сут. Перерыв в подаче воды или подача ниже указанного предела допускается на время выключения поврежденных и включения резервных элементов системы (оборудования, арматуры, сооружений, трубопроводов и т. д.), но не более чем на 10 мин;

II — величина допускаемого снижения подачи воды та же, что и I категории; длительность снижения подачи не должна превышать 10 сут. Перерыв в подаче воды или подача ниже указанного предела допускается на время выключения поврежденных и включения резервных элементов или проведения ремонта, но не более чем на 6 ч;

III — величина допускаемого снижения подачи воды та же, что и при I категории; длительность снижения подачи не должна превышать 15 сут. Перерыв в подаче воды или подача ниже указанного предела допускается на время проведения ремонта, но не более чем на 24 ч.

Объединенные хозяйственно-питьевые и производственные водопроводы населенных пунктов при числе жителей в них более 50 тыс. человек следует относить к I категории; от 5 до 50 тыс.



человек — ко II категории; менее 5 тыс. человек — к III категории.

Элементы систем водоснабжения II категории, повреждения которых могут нарушить подачу воды на пожаротушение, должны относиться к I категории.

### **1.3. Режимы водопотребления и работы систем водоснабжения**

При расчете систем водоснабжения необходимо учитывать не только изменения расходования воды потребителями по дням в течение года, но и изменения, происходящие в отдельные периоды суток.

● **Водопотребление жителями** населенных пунктов является случайным процессом изменения расходов воды во времени, причем особенностью этого водопотребления является то, что не сама система водоснабжения удовлетворяет случайный спрос потребителей на воду, а потребители сами через эту систему удовлетворяют (или пытаются удовлетворить) свою потребность в воде. Оперативно и с требуемой степенью точности прогнозировать случайный процесс водопотребления в течение суток в настоящее время не представляется возможным. Поэтому распределение расходов воды по часам суток производится на основании расчетных графиков водопотребления, которые могут быть получены путем изучения и анализа действительных графиков водопотребления населенных пунктов. Для вновь проектируемых систем используют аналоги графиков водопотребления тех городов, которые в наибольшей мере близки (по численности населения, санитарно-техническому благоустройству зданий, климатическим условиям, социальной инфраструктуре и другим факторам) проектируемому населенному пункту.

Для наиболее точного отображения реального режима водопотребления желательно иметь возможно большее число графиков водопотребления аналогичных объектов за возможно более длительные сроки. Каждый из графиков, зарегистрированный в ходе наблюдений, является лишь одной из возможных реализаций случайного процесса. На рис. 1.4 дан пример такого графика для города с численностью населения 100 тыс. человек и удельной нормой водопотребления 300 л/сут на человека.

Процесс водопотребления в течение часа также является неравномерным. Однако на практике установлено, что изменение водопотребления в течение часа, как правило, не оказывает заметного влияния на обеспечение водой потребителей. Это позволяет при проведении инженерных расчетов перейти от фактических непрерывных случайных графиков водопотребления (рис. 1.4, линия 1) к расчетным ступенчатым графикам потреб-

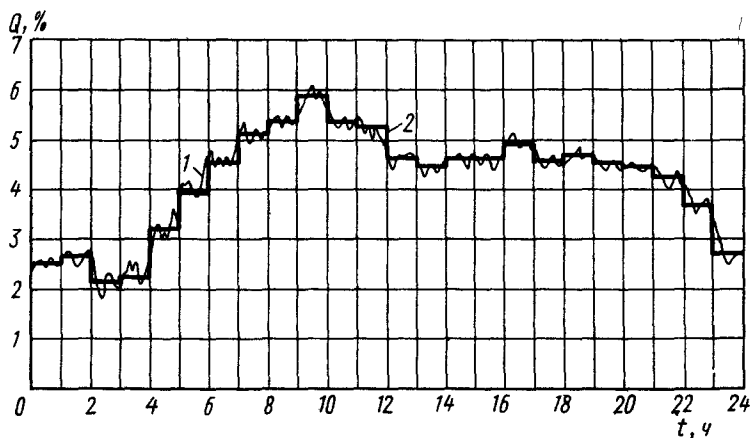


Рис 1.4. Графики режима водопотребления.

1 — фактический (случайный), 2 — расчетный ступенчатый

ления воды, условно приняв равномерным режим водопотребления в течение часа (рис. 1.4, линия 2).

Существуют различные методы описания процессов водопотребления в течение суток. В современной практике проектирования данные о режиме водопотребления представляют в табличной, интегральной, аналитической или графической форме. Во всех случаях для этого используют коэффициенты часовой неравномерности водопотребления:

максимальный, по сути своей являющийся отношением максимального часового расхода воды к среднему часовому в сутки максимального водопотребления,

$$K_{ч \max} = \alpha_{\max} \beta_{\max}; \quad (1.13)$$

минимальный — отношение минимального часового расхода воды к среднему часовому в сутки минимального водопотребления

$$K_{ч \min} = \alpha_{\min} \beta_{\min}. \quad (1.14)$$

Коэффициент  $\alpha$  учитывает степень санитарно-технического благоустройства зданий, режим работы предприятий и другие местные условия. Его принимают равным  $\alpha_{\max} = 1,2 \dots 1,4$ ;  $\alpha_{\min} = 0,4 \dots 0,6$ .

Коэффициент  $\beta$  учитывает влияние числа жителей в населенном пункте (табл. 1.7).

В табл. 1.8 представлены примеры режимов хозяйственно-питьевого водопотребления населенных пунктов в течение суток в зависимости от максимального часового коэффициента неравномерности водопотребления.

Таблица 17. Значения  $\beta_{\max}$  и  $\beta_{\min}$  в зависимости от численности жителей в населенном пункте

Число жителей, тыс. чел	1	1,5	2,5	4	6	10	20	50	100	300	1000 и более
$\beta_{\max}$	2	1,8	1,6	1,5	1,4	1,3	1,2	1,15	1,1	1,05	1
$\beta_{\min}$	0,1	0,1	0,1	0,2	0,25	0,4	0,5	0,6	0,7	0,85	1

Абсолютное значение расхода воды  $Q_{i-j}$ , м<sup>3</sup>/ч, в час  $i-j$  определяют по формуле

$$Q_{i-j} = a_{i-j} Q_{\text{сут max}} / 100, \quad (1.15)$$

где  $a_{i-j}$  — водопотребление в час  $i-j$ , %, при соответствующем значении  $K_{\text{ч max}}$  (табл. 1.8);  $Q_{\text{сут max}}$  — максимальный суточный расход воды, м<sup>3</sup>/сут, определяемый по формуле (1.10).

Таблица 1.8. Примеры распределения расходов воды по часам суток на хозяйственно-питьевые нужды населения города

Часы суток	Часовой расход, % от суточного, при $K_{\text{ч max}}$ , равном										
	1,20	1,25	1,30	1,35	1,40	1,45	1,50	1,80	1,90	2,0	2,50
0—1	3,5	3,35	3,2	3	2,5	2	1,5	0,9	0,85	0,75	0,6
1—2	3,45	3,25	3,25	3,2	2,65	2,1	1,5	0,9	0,85	0,75	0,6
2—3	3,45	3,3	2,9	2,5	2,2	1,85	1,5	0,9	0,85	1	1,2
3—4	3,4	3,2	2,9	2,6	2,25	1,9	1,5	1,0	1	1	2
4—5	3,4	3,25	3,35	3,5	3,2	2,85	2,5	2,35	2,7	3	3,5
5—6	3,55	3,4	3,75	4,1	3,9	3,7	3,5	3,85	4,7	5,5	3,5
6—7	4	3,85	4,15	4,5	4,5	4,5	4,5	5,2	5,35	5,5	4,5
7—8	4,4	4,45	4,65	4,9	5,1	5,3	5,5	6,2	5,85	5,5	10,2
8—9	5	5,2	5,05	4,9	5,35	5,8	6,25	5,5	4,5	3,5	8,8
9—10	4,8	5,05	5,4	5,6	5,85	6,05	6,25	4,85	4,2	3,5	6,5
10—11	4,7	4,85	4,85	4,9	5,35	5,8	6,25	5	5,5	6,0	4,1
11—12	4,55	4,6	4,6	4,7	5,25	5,7	6,25	6,5	7,5	8,5	4,1
12—13	4,55	4,6	4,5	4,4	4,6	4,8	5	7,5	7,9	8,5	3,5
13—14	4,45	4,55	4,3	4,1	4,4	4,7	5	6,7	6,35	6	3,5
14—15	4,6	4,75	4,4	4,1	4,6	5,05	5,5	5,35	5,2	5	2
15—16	4,6	4,7	4,55	4,4	4,6	5,3	6	4,65	4,8	5	6,2
16—17	4,6	4,65	4,5	4,3	4,9	5,45	6	4,5	4	3,5	10,4
17—18	4,3	4,35	4,25	4,1	4,8	5,05	5,5	5,5	4,5	3,5	9,4
18—19	4,35	4,4	4,45	4,5	4,7	4,85	5	6,3	6,2	6	7,3
19—20	4,25	4,3	4,4	4,5	4,5	4,5	4,5	5,35	5,7	6	1,6
20—21	4,25	4,3	4,4	4,5	4,4	4,2	4	5	5,5	6	1,6
21—22	4,15	4,2	4,5	4,8	4,2	3,6	3	3	3	3	1
22—23	3,9	3,75	4,2	4,6	3,7	2,85	2	2	2	2	0,6
23—24	3,8	3,7	3,5	3,3	2,7	2,1	1,5	1	1	1	0,6
Всего	100	100	100	100	100	100	100	100	100	100	100

При отсутствии данных о распределении расходов воды по часам суток могут быть определены часовые расходы: максимальный в сутки максимального водопотребления

$$Q_{ч \max} = K_{ч \max} Q_{сут \max} / 24; \quad (1.16)$$

минимальный в сутки минимального водопотребления

$$Q_{ч \min} = K_{ч \min} Q_{сут \min} / 24. \quad (1.17)$$

● **Режим водопотребления предприятиями** складывается из режимов потребления соответствующих групп потребителей на нем.

Режим расходования воды на технологические нужды зависит от технологии производства и, как правило, задается технологиями.

Режим потребления воды на хозяйственно-питьевые нужды работающих определяют посменно. Абсолютные значения расходов воды по часам смен могут быть найдены через относительные их значения, представленные в табл. 1.9.

Таблица 1.9. Распределение расходов воды на хозяйственно-питьевые нужды на предприятиях по часам смены, % от водопотребления за смену

Часы суток	8-часовая смена		7-часовая смена	
	в горячих цехах	в холодных цехах	в горячих цехах	в холодных цехах
0—1	0	0	0	0
1—2	12,05	6,25	10	5,8
2—3	12,05	12,5	13	12
3—4	12,05	12,5	18	21,4
4—5	12,05	18,75	10	5,9
5—6	12,05	6,25	13	12
6—7	12,05	12,5	18	21,4
7—8	12,05	12,5	18	21,5
8—8,5	15,65	18,75	—	—
Итого	100	100	100	100

Потребление воды на принятие душа осуществляется в первый час последующей смены.

● **Режим поливочного водопотребления** является неслучайным и управляемым. Принимают, как правило, 1—2 поливки в сутки общей продолжительностью 6...8 ч. Режим поливочного водопотребления принимают равномерным в течение принятой продолжительности поливки. Часы поливки не должны совпадать с часами максимального водопотребления или образовывать их.

● **Общий режим отбора воды из системы водоснабжения складывается из режимов водопотребления соответствующих групп потребителей воды.**

В табл. 1.10 представлен пример определения режима водо-

Таблица 1.10. **Водопотребление городом по часам суток**

Часы суток	Водопотребление										
	жилой зоной			промышленными предприятиями						суммарное	
	хозяйственно-питьевое $K_{ч\max} = 1,4$		поли- воч- ное, $m^3$	предприятие № 1			предприятие № 2			$m^3$	%
	%	$m^3$		техно- логи- че- ское, $m^3$	хо- зяй- ствен- но- питье- вое, $m^3$	душ, $m^3$	техно- логи- че- ское, $m^3$	хо- зяй- ствен- но- питье- вое, $m^3$	душ, $m^3$		
			1							2	3
<i>III смена</i>											
0—1	2,5	900	220	120	—	15	—	—	16	1271	2,97
1—2	2,65	954	—	120	2	—	—	—	—	1076	2,51
2—3	2,2	792	—	120	3	—	—	—	—	915	2,13
3—4	2,25	810	—	120	5	—	—	—	—	935	2,18
4—5	3,2	1152	220	120	2	—	—	—	—	1494	3,49
5—6	3,9	1404	220	120	3	—	—	—	—	1747	4,08
6—7	4,5	1620	220	120	5	—	—	—	—	1965	4,58
7—8	5,1	1836	—	120	5	—	—	—	—	1961	4,57
<i>I смена</i>											
8—9	5,35	1926	—	120	—	8	160	—	—	2214	5,17
<u>9—10</u>	5,85	2106	—	120	3	—	160	3	—	<u>2392</u>	<u>5,58</u>
10—11	5,35	1926	—	120	5	—	160	5	—	2216	5,17
11—12	5,25	1890	—	120	9	—	160	10	—	2189	5,11
12—13	4,6	1656	—	120	3	—	160	3	—	1942	4,53
13—14	4,4	1584	—	120	5	—	160	5	—	1874	4,37
14—15	4,6	1656	—	120	9	—	160	10	—	1955	4,56
15—16	4,6	1656	—	120	9	—	160	10	—	1955	4,56
<i>II смена</i>											
16—17	4,9	1764	—	120	—	15	140	—	18	2058	4,80
17—18	4,6	1656	—	120	3	—	140	2	—	1922	4,48
18—19	4,7	1692	—	120	5	—	140	4	—	1961	4,57
19—20	4,5	1620	—	120	9	—	140	6	—	1895	4,42
20—21	4,4	1584	—	120	3	—	140	2	—	1849	4,31
21—22	4,2	1512	—	120	5	—	140	4	—	1781	4,15
22—23	3,7	1332	220	120	9	—	140	8	—	1829	4,28
23—24	2,7	972	220	120	9	—	140	8	—	1469	3,43
Итого	100	36000	1320	2880	111	38	2400	82	34	42865	100

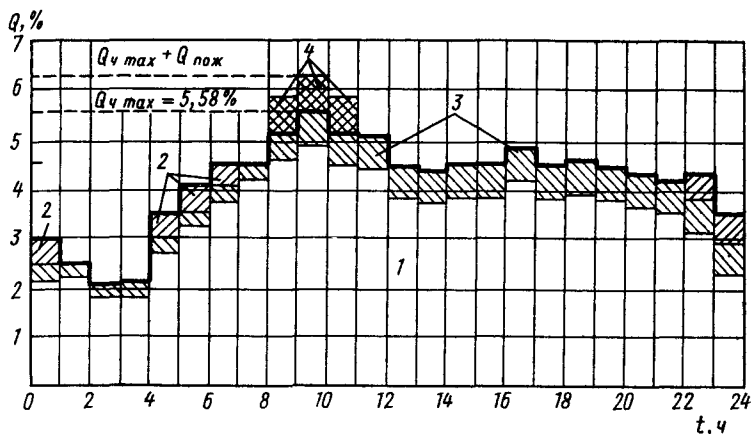


Рис 15 Режим водопотребления городом и его составляющие.

1 — хозяйственно-питьевое водопотребление, 2 — поливочное, 3 — промышленными предприятиями, 4 — противопожарное

потребления городом, обслуживаемым единой системой водоснабжения. На рис. 1.5 дано графическое изображение этого режима с выделением режимов отбора воды на различные нужды.

Система водоснабжения должна быть рассчитана на максимальный часовой расход воды в сутки максимального водопотребления (в табл. 1.10 час 9—10).

Так как пожары в городе (расчетное их количество) являются событием неординарным и относительно редко происходящим, в расчетный часовой расход воды не включаются требуемые противопожарные расходы. Однако система водоснабжения должна быть проверена на пропуск расхода воды для тушения пожаров в часы максимального водопотребления (три смежных максимальных часа). При этом допускаются некоторые ограничения в подаче воды другим потребителям и неэкономичная работа системы.

● **Режим работы системы водоснабжения** в целом и отдельных ее элементов и сооружений зависит от режима водопотребления.

В связи с тем что при очистке воды используются сложные физико-химические процессы, а также из экономических соображений режим работы очистных сооружений и элементов, расположенных в технологической цепочке водоснабжения объекта до них (водозаборные сооружения, включая насосные станции первого подъема), принимают равномерным в течение суток. Расчетным для них является среднечасовой расход воды в сутки максимального водопотребления с учетом расходов воды на собственные нужды.

Режим работы насосных станций второго подъема стремятся максимально приблизить к режиму водопотребления. На практике принимают двух-, реже трехступенчатый режим их работы.

Режим работы резервуаров чистой воды является производным от режимов работы очистных сооружений и насосной станции второго подъема, режим работы водоводов, водопроводной сети и водонапорной башни — от режимов работы насосной станции второго подъема и водопотребления объектом.

#### 1.4. Вместимость бака водонапорной башни и резервуаров чистой воды

Режим работы насосной станции второго подъема, как правило, достаточно близок режиму водопотребления. Однако эти режимы полностью не совпадают. Существуют часы (рис. 1.6), когда подача насосной станции второго подъема больше водопотребления городом или, наоборот, водопотребление превышает подачу насосной станции. Для компенсации несоответствия режима работы насосной станции второго подъема и режима водопотребления городом в системе водоснабжения предусматривают водонапорную башню.

● **Полная вместимость водонапорной башни**  $W_{вб}$ ,  $m^3$ , состоит из регулирующего объема  $W_p$  и неприкосновенного десятиминутного противопожарного запаса воды  $W_n$  для тушения одного наружного и одного внутреннего пожара:

$$W_{вб} = W_p + W_n. \quad (1.18)$$

Регулирующий объем  $W_p$  определяют, сопоставляя режимы

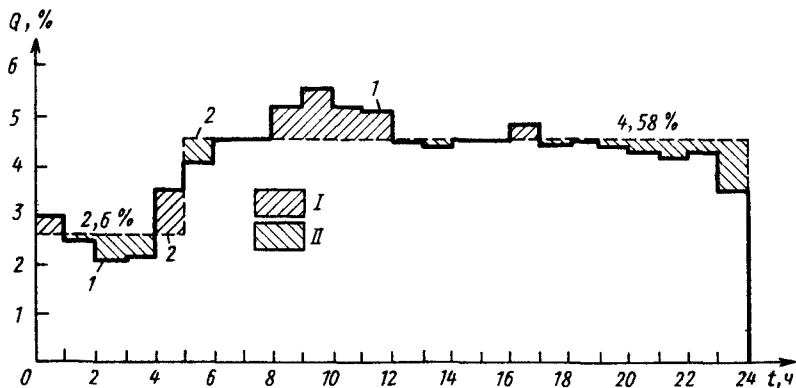


Рис 1.6 Совмещенный график водопотребления городом и работы насосной станции второго подъема

1 — режим водопотребления, 2 — режим работы насосной станции второго подъема, I — расход воды из бака, II — поступление воды в бак

Т а б л и ц а 111 Определение вместимости водонапорной башни

Часы суток	Водопотребление, %	Подача НС 2, %	Поступление в бак, %	Расход из бака, %	Остаток в баке, %
1	2	3	4	5	6
0—1	2,97	2,6	—	0,37	2,11
1—2	2,51	2,6	0,09	—	2,20
2—3	2,13	2,6	0,47	—	2,67
3—4	2,18	2,6	0,42	—	<u>3,09</u>
4—5	3,49	2,6	—	0,89	2,20
5—6	4,08	4,58	0,50	—	2,70
6—7	4,58	4,58	—	—	2,70
7—8	4,57	4,58	0,01	—	2,71
8—9	5,17	4,58	—	0,59	2,12
9—10	5,58	4,58	—	1,00	1,12
10—11	5,17	4,58	—	0,59	0,53
11—12	5,11	4,58	—	0,53	0
12—13	4,53	4,58	0,05	—	0,05
13—14	4,37	4,58	0,21	—	0,26
14—15	4,56	4,58	0,02	—	0,28
15—16	4,56	4,58	0,02	—	0,30
16—17	4,80	4,58	—	0,22	0,08
17—18	4,48	4,58	0,10	—	0,18
18—19	4,57	4,58	0,01	—	0,19
19—20	4,42	4,58	0,16	—	0,35
20—21	4,31	4,58	0,27	—	0,62
21—22	4,15	4,58	0,43	—	1,05
22—23	4,28	4,57	0,29	—	1,34
<u>23—24</u>	3,43	4,57	<u>1,14</u>	—	2,48
Итого	100	100	4,19	4,19	

водопотребления и работы насосной станции второго подъема. Регулирующий объем водонапорной башни  $W_p$ , м<sup>3</sup>, соответствует максимальному остатку воды  $a_{\max}$ , %, в баке:

$$W_p = a_{\max} Q_{\text{сут max}} / 100. \quad (1.19)$$

В табл. 1.11 показан пример определения регулирующего объема бака водонапорной башни. В графу 2 вносят ранее определенный (см. табл. 1.10) режим водопотребления городом, в графу 3 — принятый режим работы насосной станции второго подъема. Сопоставляя значения подачи и расходования воды в **каждый** час, вычисляют значения расходов воды, поступающей в бак или уходящей из него, и заносят соответственно в 4-ю или 5-ю графу. Остаток воды в баке начинают рассчитывать с последнего часа самого продолжительного и объемного периода расходования воды из бака (час 11—12 периода с 8 до 12 ч). Предполагается, что в этот час остаток воды равен нулю. Значения остатка воды в остальные часы определяют путем прибавления



значений графы 4 или вычитания значений графы 5. Максимальный остаток воды в рассмотренном примере имеет место в час 3—4 и составляет  $a_{\max} = 3,09 \%$ .

Если после определения значений остатка воды в баке оказалось, что некоторые их значения имеют знак «—», то максимальный остаток воды в баке  $a_{\max}$  определяют как сумму по абсолютной величине максимального значения остатка со знаком «+» и максимального со знаком «—».

Десятиминутный противопожарный запас воды  $W_{п}$ , м<sup>3</sup>, определяют по формуле

$$W_{п} = 0,6 (q_{пн} + q_{пв}), \quad (1.20)$$

где  $q_{пн}$  — расход воды на тушение одного наружного пожара, л/с, определяемый по табл. 1.3;  $q_{пв}$  — расход воды на тушение одного внутреннего пожара, л/с, определяемый по СНиП 2.04.01—85; изменяется в пределах от 2,5 до 7,5 л/с для жилых и общественных зданий и от 5 до 20 л/с для производственных.

● **Вместимость резервуаров чистой воды.** В технологической цепочке водоснабжения города имеет место еще одно несоответствие режимов: равномерного режима работы очистных сооружений (линия 1 на рис. 1.7) и ступенчатого режима работы на-

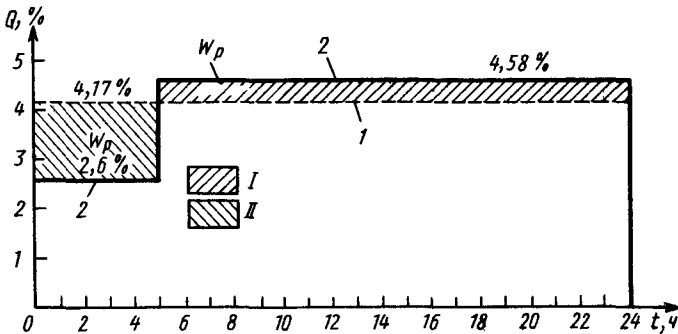


Рис 1.7 Совмещенный график работы насосных станций первого и второго подъемов

1 — режим работы насосной станции первого подъема, 2 — то же, второго подъема, I — расход воды из резервуаров; II — поступление воды в резервуары

сосной станции второго подъема (линия 2). Для компенсации несоответствия этих режимов необходима регулирующая емкость, каковой и являются резервуары чистой воды. В часы, когда из очистных сооружений поступает воды больше, чем откачивает насосная станция второго подъема (часы 0—5 на рис. 1.7), избыток ее аккумулируется в резервуарах. В часы, когда из очистных сооружений поступает прежнее количество воды, а от-

качка насосной станции увеличилась (часы 5—24), недостающие расходы воды поступают из резервуаров чистой воды.

Для примера, изображенного на рис. 1.7, необходимый регулирующий объем резервуаров чистой воды, м<sup>3</sup>, равен

$$W_p = (4,17 - 2,6)5 = 7,85 \% \text{ от } Q_{\text{сут макс.}} \quad (1.21)$$

Полный объем резервуаров чистой воды,  $W_{\text{рчв}}$ , м<sup>3</sup>, должен включать кроме регулирующего объема  $W_p$  также запас воды на тушение пожаров  $W_{\text{пож}}$  и запас воды на собственные нужды очистных сооружений  $W_{\text{сн}}$ , т. е.

$$W_{\text{рчв}} = W_p + W_{\text{пож}} + W_{\text{сн}} \quad (1.22)$$

Противопожарный запас  $W_{\text{пож}}$ , м<sup>3</sup>, определяют, исходя из необходимости тушения расчетных пожаров в течение трех (иногда двух, см. § 1.1) часов максимального водопотребления с учетом поступления воды в резервуары чистой воды из очистных сооружений на протяжении всего периода тушения пожаров:

$$W_{\text{пож}} = t_{\text{пож}} Q_{\text{пож}} + \sum Q_{\text{мах}} - t_{\text{пож}} Q_{\text{ос}}, \quad (1.23)$$

где  $t_{\text{пож}}$  — расчетная продолжительность тушения пожаров, ч;  $Q_{\text{пож}}$  — расчетный противопожарный расход воды, м<sup>3</sup>/ч;  $\sum Q_{\text{мах}}$  — максимальная сумма расходов воды в смежные часы принятого периода тушения пожаров, включающая час максимального водопотребления, м<sup>3</sup>/ч;  $Q_{\text{ос}}$  — расход воды, поступающей в резервуары чистой воды из очистных сооружений в период тушения пожаров, равный среднечасовому расходу воды в сутки максимального водопотребления  $Q_{\text{сут макс.}}/24$ , м<sup>3</sup>/ч.

Запас воды на собственные нужды очистных сооружений  $W_{\text{сн}}$  определяют в зависимости от технологии обработки воды, типа применяемых сооружений и др. При использовании на очистных сооружениях скорых фильтров и контактных осветлителей запас воды в резервуарах должен приниматься на одну дополнительную промывку фильтров или осветлителей. Ориентировочно в этом случае запас воды может быть принят в размере 5...8 % от максимального суточного водопотребления  $Q_{\text{сут макс.}}$ .

Общее количество резервуаров чистой воды должно быть не менее двух. При отключении одного резервуара в остальных должно храниться не менее 50 % требуемого пожарного запаса воды.

При отсутствии полных данных о режимах водопотребления и работы насосной станции второго подъема регулирующие объемы  $W_p$ , м<sup>3</sup>, водонапорных башен и резервуаров чистой воды могут быть определены по формуле

$$W_p = Q_{\text{сут макс.}} [1 - K_n + (K_n - 1) (K_n/K_n)^{K_n/(K_n - 1)}], \quad (1.24)$$

где  $Q_{\text{сут макс.}}$  — расход воды в сутки максимального водопотребления, м<sup>3</sup>/сут;  $K_n$  — отношение максимальной часовой подачи

воды в регулируемую емкость при станциях водоподготовки, насосных станциях или в сеть водопровода с регулирующей емкостью к среднему часовому расходу в сутки максимального водопотребления;  $K_{\text{ч}}$  — коэффициент часовой неравномерности отбора воды из регуливаемой емкости или сети водопровода с регулирующей емкостью, определяемый как отношение максимального часового отбора к среднему часовому расходу в сутки максимального водопотребления.

### 1.5. Свободные напоры

Минимальный свободный напор  $H_{\text{св min}}$ , м, в сети водопровода населенного пункта при максимальном хозяйственно-питьевом водопотреблении на вводе в здание над поверхностью земли должен приниматься исходя из расчета 10 м для одноэтажной застройки плюс 4 м на каждый последующий этаж:

$$H_{\text{св min}} = 10 + 4(n - 1), \quad (1.25)$$

где  $n$  — этажность основной застройки населенного пункта (микрорайона).

Для отдельных многоэтажных зданий или их группы, расположенных в районах с меньшей этажностью застройки или на возвышенных местах, допускается предусматривать местные насосные установки для повышения напора. В часы минимального водопотребления напор на каждый этаж, кроме первого, допускается принимать равным 3 м.

Свободный напор в сети у водоразборных колонок должен быть не менее 10 м. Свободный напор в наружной сети производственного водопровода должен приниматься по технологическим данным. Свободный напор в наружной сети хозяйственно-питьевого водопровода у потребителей не должен превышать 60 м. При напорах в сети более 60 м для отдельных зданий или районов следует предусматривать установку регуляторов давления или зонирование системы водоснабжения.

Давление в наружной сети объединенной хозяйственно-питьевой и противопожарной системы водоснабжения зависит от типа принятой системы пожаротушения.

При системе пожаротушения низкого давления, предусматривающей тушение пожаров с помощью пожарных машин, свободный напор в водопроводной сети должен быть не менее 10 м. Такое давление исключает возможность образования в сети вакуума, а значит, и подсоса нечистот в систему через неплотности в сети при отборе воды пожарными машинами. Системы пожаротушения низкого давления предусматривают в населенных пунктах, имеющих профессиональную пожарную охрану.

В населенных пунктах с численностью до 5 тыс. человек, в

которых не предусматривается профессиональная пожарная охрана, противопожарный водопровод должен приниматься высокого давления. Эта система пожаротушения предусматривает подключение пожарных рукавов непосредственно к водопроводной сети. В таком случае свободный напор должен обеспечивать высоту компактной струи не менее 10 м при полном расходе воды на пожаротушение и расположении пожарного ствола на уровне наивысшей точки самого высокого здания. В случае аварии одного из элементов системы подачи и распределения воды (насоса на насосной станции, участка водопроводной сети и пр.) свободный напор в сети должен быть не менее 10 м.

### **1.6. Характерные случаи работы и расчета систем подачи и распределения воды**

В систему подачи и распределения воды входят насосные станции, водоводы, водопроводные сети и напорно-регулирующие емкости.

Характерные режимы работы системы подачи и распределения воды, а значит, и соответствующие расчетные случаи зависят от их структуры, в том числе месторасположения водонапорной башни.

Водонапорную башню в системе хозяйственно-питьевого водопровода с целью уменьшения высоты ее ствола располагают в самой высокой точке естественного рельефа территории населенного пункта или в ближайших его окрестностях. При этом дополнительные затраты, связанные с размещением водонапорной башни в самой высокой точке (удлинение водоводов, строительство дорог и т. д.), не должны превышать экономию средств, связанных с уменьшением высоты ствола водонапорной башни.

Характерные случаи работы сети зависят от месторасположения водонапорной башни в системе водоснабжения.

При расположении водонапорной башни в начале сети (см. рис. 1.2, *а, б, д* и рис. 1.3, *б*) система подачи и распределения воды должна быть рассчитана на максимальный часовой расход воды в сутки наибольшего водопотребления (случай максимального водоразбора) и проверена на пропуск дополнительного противопожарного расхода воды в час максимального водоразбора (случай максимального водоразбора при пожаре).

При расположении водонапорной башни в конце сети (система с контррезервом) или в ее середине (см. рис. 1.2, *а, в, г* и рис. 1.3, *а, в, г*) к вышеназванным обязательным расчетным случаям добавляется случай максимального транзита воды в башню. Характерным и обязательным расчетным случаем он является потому, что в часы, когда насосная станция второго подъема подает максимальный расход воды, а отбор воды из сети в этот

период минимальный (час 23 — 24 в табл. 1.11 и на рис. 1.6), избыточное количество воды (1,14 % от  $Q_{\text{сут max}}$  в табл. 1.11) проходит транзитом через всю сеть и поступает в водонапорную башню. При этом расходы воды в конечных участках сети будут больше, чем в час максимального водоразбора, т. е. будут расчетными. Таким образом, при расположении водонапорной башни в конце или в середине сети система подачи и распределения воды должна быть рассчитана на случаи максимального водоразбора и максимального транзита воды в башню и проверена на пропуск противопожарного расхода воды в час максимального водоразбора.

Кроме того, СНиП 2.04.02—84 требует расчета системы подачи и распределения воды в сутки минимального водопотребления на минимальный часовой расход.

Иногда возникает необходимость поверочных расчетов на случай аварии одного из элементов системы подачи и распределения воды (насоса, водовода, участка магистральной водопроводной сети и пр.).

## **Глава 2**

### **ВОДОЗАБОРНЫЕ СООРУЖЕНИЯ ИЗ ПОВЕРХНОСТНЫХ ИСТОЧНИКОВ**

#### **2.1. Основные определения и классификация сооружений**

Водоразборными сооружениями (или сокращенно — водозабором) называют комплекс гидротехнических сооружений, служащих для забора воды из источника водоснабжения, ее предварительной очистки (обычно процеживанием воды через сетки) и подачи под необходимым напором в водоводы (к потребителю или на очистные сооружения системы водоснабжения).

Водоприемником называют сооружение, предназначенное для приема воды и непосредственно взаимодействующее с речным потоком.

Водозаборные сооружения — одни из наиболее ответственных и дорогих сооружений системы водоснабжения. Бесперебойное снабжение водой потребителей в значительной степени зависит от бесперебойного функционирования водозаборных сооружений соответствующей производительности, что возможно только при осуществлении водозабора с учетом всех природных условий водоисточника.

Водозаборные сооружения классифицируют: по назначе-

нию — хозяйственно-питьевого или производственного водоснабжения; по роду водоисточника — речные, морские, водохранилищные, водозаборы подземных вод; по месту расположения водоприемника (при заборе воды из поверхностного водоисточника) — береговые и русловые; по производительности — малой (менее  $1 \text{ м}^3/\text{с}$ ), средней (от 1 до  $6 \text{ м}^3/\text{с}$ ) и большой (более  $6 \text{ м}^3/\text{с}$ ) производительности; по степени обеспеченности подачи воды — I, II и III категорий; по компоновке основных сооружений водозабора — совмещенные (компонуются в одном сооружении) и отдельные (комплекс сооружений); по степени стационарности — стационарные и нестационарные (плавающие, фуникулерные, передвижные); по сроку эксплуатации — постоянные и временные.

Таблица 21 Категории водозаборных сооружений

Категория	Характеристика обеспеченности подачи воды	Обеспеченность, %		
		расчетного расхода воды в водоприемнике	расчетного уровня воды в водоисточнике	
			максимального	минимального
I	Допускается снижение подачи воды на хозяйственно-питьевые нужды не более 30 % расчетного расхода воды и на производственные нужды до предела, устанавливаемого аварийным графиком работы предприятий, длительность снижения подачи не должна превышать 3 сут. Перерыв в подаче воды или подача ниже указанного предела допускается не более чем на 10 мин.	95	1	97
II	Допускаемое снижение подачи воды то же, что и при I категории, длительность снижения подачи не более 10 сут. Перерыв в подаче воды или подача ниже указанного предела — до 6 ч.	90	3	95
III	Допускаемое снижение подачи воды то же, что и при I категории, длительность снижения подачи воды не должна превышать 15 сут. Перерыв в подаче воды или подача ниже указанного предела — до 24 ч.	85	5	90

Примечание. Объединенные хозяйственно-питьевые и производственные системы водоснабжения населенных пунктов при числе жителей в них более 50 тыс. человек следует относить к I категории, от 5 до 50 тыс. человек — к II категории, менее 5 тыс. человек — к III категории.

Водозаборные сооружения на реках различают также по наличию в их составе регуляционных и подпорных сооружений, служащих для регулирования стока реки или увеличения глубин воды у водоприемника — бесплотинные, приплотинные и др. Кроме того, применяют водозаборные сооружения с подводными каналами и с водоприемными ковшами. В данной главе рассматривается проектирование речных водозаборов, как наиболее распространенных.

Водозаборы для хозяйственно-питьевого и промышленного водоснабжения действуют в течение всего года и, как правило, не допускают перерывов в подаче воды.

По характеру водопотребления и требуемой обеспеченности подачи воды водозаборные сооружения разделяют на три категории (табл. 2.1).

## **2.2. Требования, предъявляемые к водозаборам систем водоснабжения**

Водозаборные сооружения должны обеспечивать подачу воды потребителю в необходимом объеме и требуемого качества при всех расходах и уровнях воды в реке, не меньших минимального расчетного.

Бесперебойность подачи воды должна быть обеспечена при самых неблагоприятных возможных при выбранной обеспеченности сочетаниях гидрологических, гидравлических, технологических, шуголедовых и других условий. Водозаборные сооружения должны обеспечивать забор из водоемного источника потребного расхода воды и подачу ее потребителю; защищать систему водоснабжения от попадания в нее сора, водорослей, планктона, биологических образцов, наносов, льда и т. п., защищать молодь рыб от попадания в водозаборные сооружения.

Водозаборные сооружения должны быть рассчитаны на эксплуатацию в обычных и в редко повторяющихся условиях, в том числе и при мгновенных максимальных и минимальных уровнях воды в водоемном источнике с обеспеченностью, указанной в табл. 2.1.

Надежность действия водоприемника в значительной степени определяет надежность функционирования всего водозабора в целом, поэтому водоприемник должен обеспечивать прием воды в условиях, осложненных уменьшением глубин или расходов в русле реки, образованием внутриводного льда и шуги, шугозаполнением русла, транспортированием потоком шуги, сора, наносов, топляков, карчей и т. п.; судоходством, лесосплавом, регулированием стока на ГЭС, отбором воды для других целей; захватом загрязнений водоема; переформированием русла или побережья водоема; волнением, вдольбереговыми перемещениями

наносов, нагоном шуги, сора, льда, развитием или деградацией границы многолетнемерзлых грунтов, наледеобразованием, заторами и навалами льда и др.

Водозаборные сооружения хозяйственно-питьевого назначения должны удовлетворять санитарным требованиям, место их расположения должно обеспечить организацию зон санитарной охраны. Водозаборные сооружения должны быть прочными, долговечными, устойчивыми, простыми в строительстве и удобными в эксплуатации, экономичными. При проектировании водозаборных сооружений и определении их стоимости надо учитывать не только затраты на строительство сооружений, но и возможный ущерб, который может быть вызван непредвиденными нарушениями бесперебойности подачи воды потребителям.

Водозаборные сооружения необходимо проектировать так, чтобы их расположение, форма и размеры обеспечивали плавное обтекание речным потоком (при всех гидрологических фазах), наименьшее стеснение русла и не вызывали его переформирования.

### 2.3. Природные условия забора воды

Осложнения в работе водозаборных сооружений могут возникнуть: при заносе водоприемников отложениями донных наносов, при отделении мест расположения водоприемников косами наносов; при отходе русла реки от сооружения вследствие переформирования русла; при подмыве и разрушении водоприемника течением воды или под воздействием волн; при разрушении водоприемника под воздействием льда, при зажорах, заторах и навале льда, при закупорке решеток сором, водорослями, скоплениями шуги или при обмерзании решеток. Перемещение наносов речным потоком связано с разрывом русла в одних местах и с отложением наносов в других. В структурном механизме речных потоков поперечные циркуляции определяют особенности формируемого потока русла, движения наносов и плавающих тел, льда и шуги. Русло характеризуется извилистой формой в плане и чередованием вдоль него глубоких участков — плесов, а также мелких — перекатов. Плесовые участки соответствуют изогнутым

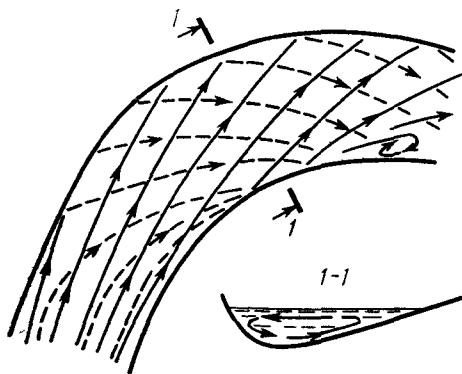


Рис. 21 Структура течений на изгибе потока



участкам русла, а перекаты — участкам, соединяющим излучины с противоположными направлениями изогнутости.

При движении воды на поворотах под действием центробежной силы возникает перекося поверхности воды (рис. 2.1). Поверхностные маломутные струи воды, избегая на вогнутый берег, отклоняются к дну и размывают его, формируя углубление дна — плесовую ложбину, которую целесообразно использовать для размещения в ней водоприемника. Донные струи насыщаются наносами и, выходя к поверхности у выпуклого берега, теряют здесь часть своей скорости, образуя отмель, называемую побочнем (рис. 2.2). Возникающее винтовое течение называют

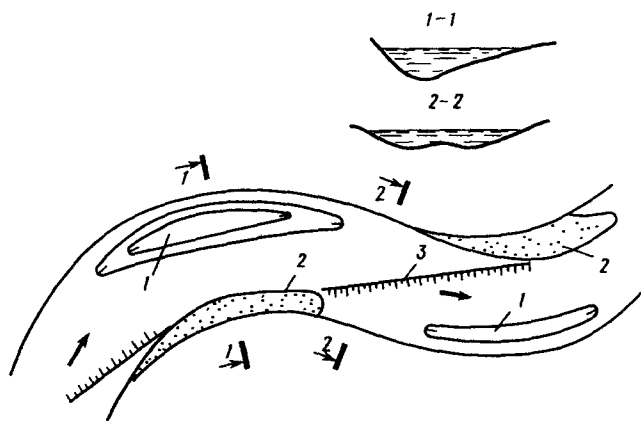


Рис 2.2 Плесовая ложбина (1), береговая отмель (2), перекат (3)

поперечной циркуляцией (рис. 2.1). В результате размыва вогнутого и наращивания выпуклого берега происходит развитие и перемещение речных излучин.

На перекате происходит затухание поперечной циркуляции и вследствие этого уменьшается транспортирующая способность потока. Наносы при этом оседают на дне, глубина потока уменьшается, а ширина русла увеличивается. Наносы движутся по дну, пересекая русло от верхнего побочня к нижнему. Гряда наносов на перекате располагается по этому же направлению, часто с повышением дна в середине русла, где может образоваться осередок — затапливаемое подвижное возвышение дна или даже остров. Меандрическая форма русла в большей степени свойственна малым и средним рекам с небольшими уклонами (около 0,0001), большим рекам — слабая извилистость. При проходе по руслу паводковых расходов воды также возникает поперечная циркуляция. Характер циркуляции обусловлен быст-

рым увеличением глубины и скорости потока в стержневой его части при подъеме уровней; они же быстрее убывают при снижении уровней воды. Вследствие этого перекаты при подъеме уровней воды наращиваются, при спаде — размываются.

Образование внутриводного льда, создающего помехи забору воды, начинается с отрицательных среднесуточных температур воздуха, когда температура воды в реке достигает значений, близких  $0^{\circ}\text{C}$ . Дальнейшее охлаждение потока приводит к переохлаждению тонкого поверхностного слоя до  $t = -0,005... - 0,02^{\circ}\text{C}$ . Образование льда может происходить в толще воды вследствие турбулентного перемешивания и на ее поверхности при наличии центров кристаллизации (песчинки, кристаллы льда), а также на неровностях дна. Толщина донного льда, имеющего пористую структуру, может достигать 0,6 м в галечном русле и 1,5 м на скальном дне. В плесе могут отмечаться редкие и небольшие скопления, на перекате с большими скоростями потока — сплошной ковер донного льда.

При мелкопесчаном дне кристаллы льда с примерзшими песчинками всплывают, образуя ледяную взвесь с песчаными включениями. У водоприемных отверстий затопленных водоприемников скопления такого льда уплотняются, образуя ледяные стенки, закупоривающие отверстия, что иногда приводило к разрушению решеток и даже водоприемников.

Скопления донного льда при подтаивании его у дна от потока глубинного тепла всплывают, образуя плавающие скопления внутриводного льда — шугу. Сначала она движется небольшими скоплениями, которые, смерзаясь, образуют шуговые ковры. Ледостав начинается со смерзания ковров шуги с берегами. С ледоставом прекращается переохлаждение воды и образование внутриводного льда. На реках с малыми скоростями течения  $v < v_{к,1} = 0,4...0,5$  м/с ледостав устанавливается без значительного внутриводного льдообразования. При скорости течения  $v > v_{к,2}$  (по А. С. Образовскому,  $v_{к,2} = 0,7 + 0,67H$ , м/с, где  $H$  — глубина воды, м) скопления шугольда затягиваются под лед, заполняя живое сечение реки. На перекатах и в сужениях шуга останавливается, образуя зажор, при котором уровень воды повышается. При скоростях  $v > v_{к,3} = 1,5$  м/с шуголедовая масса перемещается в толще потока в виде ледяной взвеси, в том числе и под массами ранее остановившейся, уплотнившейся и замерзшей с поверхности шуги. Большинство равнинных рек с песчаными руслами в предледоставный период имеют скорости течения на плесах  $v_{к,1} < v < v_{к,2}$  и на перекатах  $v_{к,2} < v < v_{к,3}$ , где  $v_{к,1}$ ,  $v_{к,2}$  и  $v_{к,3}$  — критериальные скорости течения воды. При таких скоростях всплывающая в плесах шуга смерзается, образуя в нижних участках плесов ледяные перемычки, стесняющие живое сечение потока и приводящие к повышению уровней воды и образованию на плесах ледяного покрова. Кромка ледостава с

приближением к расположенным выше перекатам перестает двигаться вверх, и здесь некоторое время сохраняется полынья. Если размеры полыньи значительны, то переохлаждение воды увеличивается и полынья генерирует шугу. Образующаяся здесь мелкозернистая шуга поступает в нижерасположенный плес и накапливается в верховой части плеса.

На реках с большими уклонами, песчано-гравелистым руслом и большим объемом шугольда при таком же соотношении скоростей течения кромка ледостава также перемещается в плесе вверх по течению. Затягивание шуги под лед начинается ближе к перекату, и верховая часть плеса оказывается частично заполненной «висячим» шугозажором, который создает подпор, расширяющийся на перекате. Это приводит к уменьшению скорости течения на перекате, в результате чего кромка ледостава передвигается в расположенный выше плес, где процессы повторяются.

Если перекат достаточно высок, то на нем может возникнуть на какое-то время полынья, которая увеличит объем шугозажора. Это вызовет подпор, повышение уровня воды на перекате и продвижение кромки ледостава.

Скорость транзита шуголедяной взвеси под телом шугозажора около 1,5 м/с. Следовательно, глубина  $h$ , м, под шугозажором составит минимально  $q/1,5$ , где  $q$  — удельный расход воды на 1 м ширины плеса. Если скорость течения в плесе в открытом потоке составляет 0,5 м/с, то заполнение русла шугой составит около 67 %.

Характер шугозаполнения русла может измениться при потеплениях, ледоходах и повторных ледоставах. В руслах у водозаборов могут возникнуть ситуации, которые необходимо предвидеть. Отмечались случаи, когда при потеплении начались подвижки и разрушение льда, «висячий» шугозажор из плеса может надвинуться на береговую отмель, формируя береговую шугозажор, или на перекат, создавая русловый зажор. Последний может развиваться очень быстро, сопровождаясь накоплением в плесе больших масс шугольда и вызывая безрасходный подъем уровня до 3 м и более и понижение уровня воды ниже зажора. При прорыве зажора в средней части туда устремляется шуголедовый поток, уровень воды в плесе резко снижается, а масса шугольда вдоль берегов оседает на дно, уплотняясь и отрезая водозабор от реки. Поэтому для расположения водозаборов верховые и низовые части плесов на таких реках нежелательны. Описанные схемы формирования ледостава применимы для рек с простейшей морфологической формой русла.

Зачастую приходится учитывать и более сложные условия, которые создаются на реках в нижних бьефах ГЭС, когда неравномерные пуски из водохранилищ изменяют процессы ледостава. При этом происходят размывы русл и образуется тепло-

вая полынья, длина которой может составлять десятки километров. Лишь в конце полыньи вода охлаждается до 0 °С, получает переохлаждение и образуется шуга. Полынья, как правило, не замерзает в течение всей зимы; всю зиму образуется шуга, поступающая под ледяной покров и создающая шугозажоры. Длина полыньи зависит от температуры воздуха и графика регулирования на ГЭС. В пределах части суток попуски на ГЭС могут быть минимальными, но в течение нескольких часов сброс может достичь половодных расходов; колебания уровней при этом могут составить 5 м, а образовавшийся лед будет взломан. Изменение уровня в пределах суток около 1,2 м уже вызывает ломку льда, ледоход, навал льда на берега, шугозажоры и заторы, а после их прорыва — шуголедопотоки

Классификация природных условий забора воды приведена в табл. 2.2.

Таблица 2.2 Условия забора воды из поверхностных источников

Условия забора воды	Мутность, устойчивость берегов и дна	Шуга и лед	Другие факторы
1	2	3	4
Легкие	Мутность $\leq 500$ мг/л, устойчивое ложе водоема и водотока	Отсутствие внутриводного льдообразования Ледостав умеренной мощности (0,8 м), устойчивый	Отсутствие в водоемисточнике дрейсен, баянуса, мидий и т. п., водорослей, малое количество загрязнений и сора
Средние	Мутность $\leq 1500$ мг/л (среднее за паводок). Русло (побережье) и берега устойчивые с сезонными деформациями $\pm 0,3$ м. Вдольбереговое перемещение наносов не влияет на устойчивость подводного склона постоянной крутизны	Наличие внутриводного льдообразования, прекращающегося с установлением ледостава обычно без шугозаполнения русла и образования шугозажоров Ледостав устойчивый, мощностью до 1,2 м, формирующийся с полыньями	Наличие сора, водорослей, дрейсен, баянуса, мидий и загрязнений в количествах, вызывающих помехи в работе водозабора Лесосплав молевой и плотами. Судоходство
Тяжелые	Мутность $\leq 5000$ мг/л. Русло подвижное с перестроением берегов и дна, вызывающим изменение отметок дна до 1. 2 м. Наличие переработки берега с вдольбереговым перемещением наносов по склону переменной крутизны	Неоднократно формирующийся ледовый покров с шугоходами и шугозаполнением русла при ледоставе до 60.. 70 % сечения водотока. В отдельные годы с образованием шугозажоров в предледоставный период и ледовых заторов	То же, но в количествах, затрудняющих работу водозабора и сооружений водопровода

1	2	3	4
Тяжелые		ров весной Участки нижнего бьефа ГЭС в зоне неустойчивого ледового покрова Нагон шугольда на берег с образованием навалов на берега, торосов и шугозаполнением прибрежной зоны	
Очень тяжелые	Мутность > 5000 мг/л, русло неустойчивое, систематически и случайно изменяющее свою форму. Интенсивная и значительная переработка берега. Наличие или вероятность оползневых явлений	Формирование ледового покрова только при шугозажорах, вызывающих подпор, транзит шуги под ледовым покровом в течение большей части зимы. Возможность наледей и замерзания русла Ледоход с заторами и с большими навалами льда на берега. Тяжелые шуголедовые условия при наличии приливов	

Примечание Общая характеристика условий забора воды определяется по наиболее тяжелому виду затруднений

#### 2.4. Выбор места расположения и технологической схемы водозабора

Выбранное место для водозабора должно располагаться как можно ближе к потребителю; при хозяйственно-питьевом водоснабжении необходим учет санитарных требований, возможности расширения границ объекта водоснабжения в перспективе и организации зон санитарной охраны.

Количество и качество воды в водисточнике должны соответствовать требованиям потребителя (с учетом возможности обработки воды). Топографические, гидрологические, геологические и гидрогеологические условия площадки строительства должны быть благоприятными или хотя бы приемлемыми для строительства и эксплуатации сооружений.

Водозабор должен располагаться на достаточно устойчивом участке реки, характеризующемся благоприятными гидравлическим и шуголедовым режимами речного потока. Благоприятный гидравлический режим должен обеспечить устойчивое сохранение речного потока у сооружений, необходимые глубины и формы русла, транзитное перемещение мимо сооружений наносов, скоп-

лений льда и шуги. Благоприятный режим речного потока наблюдается у вогнутого берега плесовых участков. Здесь наибольшие глубины воды и динамическая ось потока приближены к вогнутому берегу (что обеспечивает в наибольшей мере транзитное движение шуголедовых масс мимо водозабора и меньшую вероятность шугозаполнения русла). Отложение наносов возможно лишь в верхней части плесовой ложбины при смыве гребня вышерасположенного переката в межень. Водозабор располагают в пределах третьей четверти излучины реки. Нежелательно располагать водозабор в плесе ниже не замерзающего зимой переката либо следует предусматривать покрытие полыньи хво-

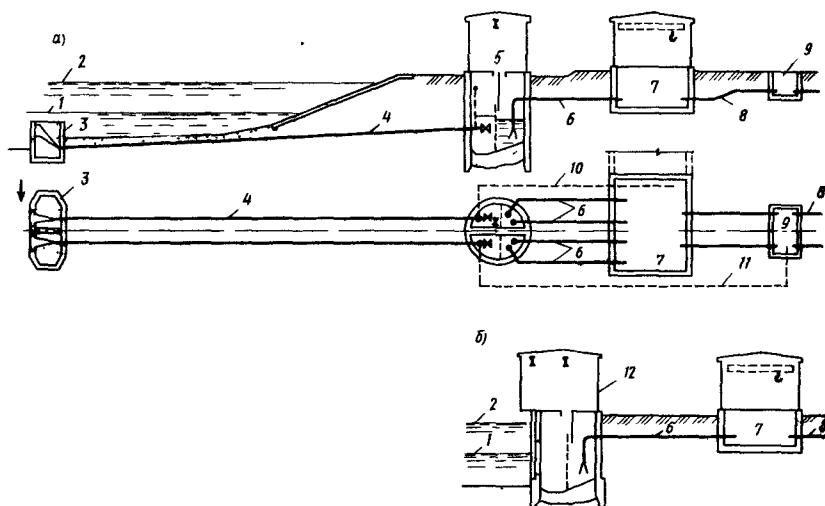


Рис 23 Схемы водозаборных сооружений

а — раздельного типа с русловым затопленным водоприемником, б — то же, с береговым незатопляемым водоприемником, 1 и 2 — соответственно минимальный и максимальный уровни воды, 3 — русловый затопленный водоприемник, 4 — самотечные водоводы, 5 — береговой сеточный колодец, 6 — всасывающие водоводы, 7 — насосная станция, 8 — напорные водоводы, 9 — камера переключений и предохранительной аппаратуры, 10 и 11 — водоводы для подачи воды на промыв решеток и водоводов обратным током воды, 12 — береговой незатопляемый водоприемник

ростяным плетнем, соломенными матами и т. д. с целью ее ликвидации. Не допускается размещать водоприемники в зоне движения судов и плотов, в местах зимовки и нереста рыб, скопления плавника и водорослей, возникновения зажоров и заторов, в зонах отложения и жильного движения донных наносов. Не рекомендуется размещать водоприемники на участках нижних бьефов ГЭС, прилегающих к гидроузлу, в верховьях водохранилищ.

Технологическая схема водозаборных сооружений, обычно включающая водоприемник, водоочистной сеточный колодец и насосную станцию, выбирается соответственно требуемому расходу воды, категории водозабора, гидрологическим характеристикам водоисточника, топографическим и геологическим условиям, требованиям санитарной инспекции, организаций рыбоохраны и водного транспорта. При выборе схемы водозаборных сооружений надо учитывать и возможное увеличение производительности водозабора в перспективе.

На рис. 2.3 — 2.5 представлены основные схемы водозаборных сооружений, отличающиеся местом расположения водоприемника и компоновкой основных сооружений водозабора.

В состав водозаборных сооружений (рис. 2.3, а) входит русловый затопленный водоприемник, находящийся в некотором

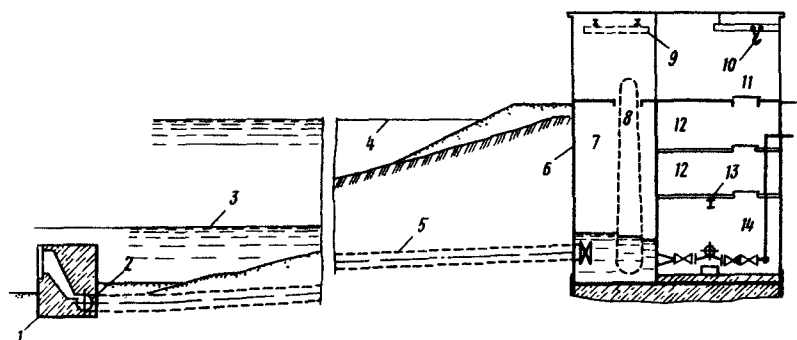


Рис 2.4. Схема водозаборных сооружений совмещенного типа с русловым затопленным водоприемником:

1 — затопленный водоприемник, 2 — вихревая камера, 3 и 4 — соответственно минимальный и максимальный уровни воды, 5 — самотечные водоводы, 6 — насосная станция, совмещенная с сеточным зданием, 7 — сеточное отделение, 8 — водоочистная вращающаяся сетка, 9 — подвесной однобалочный край, 10 — таль, 11 — монтажный проем, 12 — помещения для электрораспределительных устройств, щитов автоматики, 13 — моиорельс для тали; 14 — насосное отделение

удалении от берега (где глубина воды достаточна для его расположения). Водоприемные отверстия таких водоприемников в отдельные периоды года практически недоступны для обслуживания. Водоприемные отверстия берегового незатопляемого водоприемника на рис. 2.3, б всегда доступны для обслуживания, что имеет большое значение для обеспечения бесперебойной подачи воды водозаборными сооружениями.

Кроме водоприемников на рисунках показаны самотечные водоводы (для транспортирования воды от водоприемника на берег), береговой сеточный колодец (предназначенный для расположения в нем водоочистных сеток) и насосные станции I подъема для создания необходимого напора со всасывающими

и напорными водоводами, камерами предохранительных устройств и переключений. Водоочистные сетки в водозаборе на рис. 2.3, б располагаются в береговом водоприемнике, что упрощает технологическую схему водозаборных сооружений.

Водозаборные сооружения оборудуют плоскими или вращающимися (ленточными) водоочистными сетками; вращающиеся сетки применяют при  $Q_{в} \geq 1 \text{ м}^3/\text{с}$ .

Схема водозаборных сооружений упрощается при совмещении сеточного колодца и насосной станции в одном здании. Такое совмещение необходимо при применении насосов с малой высотой всасывания и амплитуде колебания уровней воды в реке

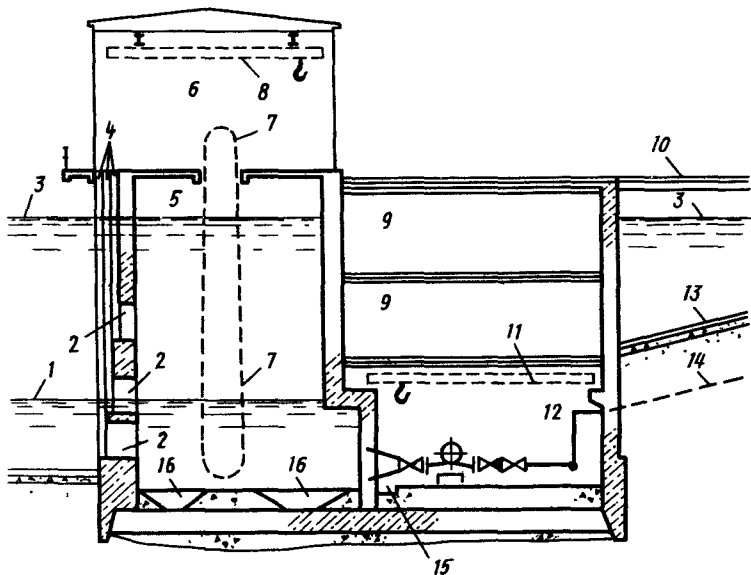


Рис 2.5 Береговое водозаборное сооружение совмещенного типа:

1 и 3 — соответственно минимальный и максимальный уровни воды, 2 — водоприемные отверстия, 4 — пазы для установки соросодерживающих решеток, рыбозащитных сеток, затворов и для передвижения промывных устройств, 5 — водоприемно-сеточное отделение, 6 — наземный павильон, 7 — водоочистная вращающаяся сетка, 8 — подвесной край, 9 — помещения электрораспределительных устройств, щитов управления и сигнализации, вентиляционных устройств; 10 — служебный мост для сообщения с берегом, 11 — мостовой радиальный кран, 12 — насосное отделение, 13 — берегоукрепление, 14 — напорные водоводы, 15 — канал для сбора профильтрованной воды, 16 — приемки для сбора осадка

больше 10 м, а также, как правило, при оборудовании водозаборных сооружений вращающимися сетками (рис. 2.4 и 2.5).

На рис. 2.4 приведена схема водозаборных сооружений совмещенного типа с русловым затопленным водоприемником, на рис. 2.5 — схема берегового водозаборного сооружения совме-



щенного типа; здесь в одном сооружении совмещены водоприемник, сеточный колодец и насосная станция

Водозаборные сооружения, схемы которых показаны на рис. 2.3, именуют водозаборными сооружениями раздельного типа. Кроме этих основных схем применяют водозаборы комбинированного типа (например, с несколькими водоприемниками различных типов — с береговым незатопляемым и русловым затопленным, с двумя ярусами самотечных водоводов и водоприемниками, предназначенными для забора воды в различные гидрологические фазы), с водоприемником с водоприемными отверстиями и подрусловым приемом воды (инфильтрационным), с водоприемником, имеющим секции с водоприемными отверстиями и секции фильтрующего приема воды.

При широкой пойме, заливаемой в половодье, строительство водозаборных сооружений с самотечными водоводами (рис. 2.6, а) будет осложнено необходимостью прокладки водоводов значи-

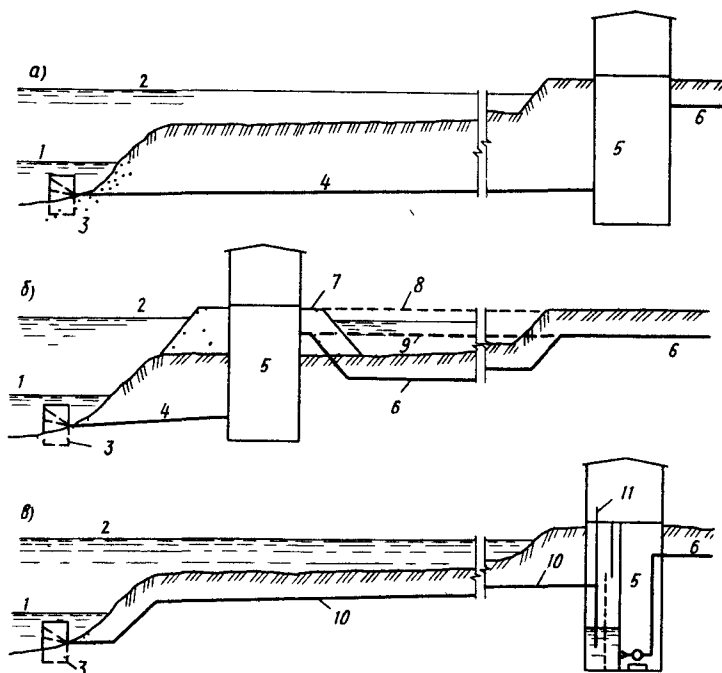


Рис. 2.6. Схемы водозаборных сооружений

1 и 2 — соответственно минимальный и максимальный уровни воды, 3 — затопленный водоприемник, 4 — самотечные водоводы, 5 — насосная станция, совмещенная с сеточным отделением, 6 — напорные водоводы, 7 — островок, насыпанный на пойме, 8 — гребень дамбы; 9 — напорный водовод в теле дамбы; 10 — сифонный водовод, 11 — труба к вакуум насосу

тельной протяженности на большой глубине в сложных гидрогеологических условиях. В этих условиях береговые сооружения водозабора можно расположить на островке, отсыпанном на пойменной террасе. В этом случае самотечные водоводы будут короткими, а напорные водоводы пересекут пойму на относительно небольшой глубине (рис. 2.6, б). Сообщение с водозабором будет возможно по дороге, проложенной по пойме вдоль водоводов, а при высоких уровнях воды — с помощью плавсредств (кроме периода ледохода). Напорные водоводы можно проложить и в теле дамбы, соединяющей островок с коренным берегом. Сооружение дамбы приведет к дополнительным затратам, а необходимость пропуска половодного расхода по пойме (особенно односторонней) может исключить вариант со строительством дамбы.

Водоприемник с береговыми сооружениями, располагаемыми на коренном берегу, можно соединить сифонными водоводами (рис. 2.6, в).

Береговые сооружения водозаборов (рис. 2.6) могут выполняться по схемам водозаборов раздельного или совмещенного типов. По СНиПу сифонные водоводы допускается применять в водозаборах II и III категорий, а применение их в водозаборах I категории должно быть обосновано.

В отдельных случаях строительство водозабора совмещенного типа ведут в котловане на некотором расстоянии от реки, а воду к сооружению подводят по каналу (рис. 2.7, а).

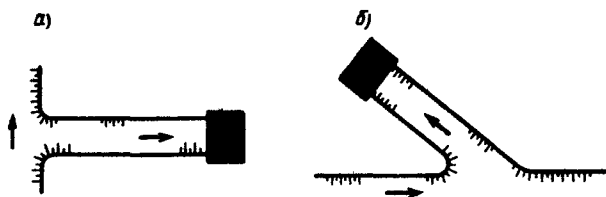


Рис. 2.7. Водозаборные сооружения с водоподводящим каналом (а) и водоприемным ковшом (б)

При заборе больших расходов воды из шугоносных рек применяют водоприемные ковши, поверхность воды в которых покрывается льдом на несколько дней ранее реки (рис. 2.7, б). Переохлаждение воды в ковше и образование внутриводного льда прекращаются, а шуга, поступающая с водой из реки, всплывает уже в начале ковша и частично расплавляется за счет притока глубинного тепла земли. При заборе воды из мутных рек применяют ковши (ковши-отстойники) с верховым втеканием воды. В отдельных случаях ковши в составе водозаборных сооружений применяют для увеличения относительного отбора

воды из реки. По опыту эксплуатации водозаборных сооружений считают, что при относительном водоотборе из реки  $\alpha = Q_b / Q_{\min} \leq 0,25$  (где  $Q_b$  — расход воды, подаваемой водозабором, а  $Q_{\min}$  — минимальный расход воды в реке) из русл равнинных рек возможен забор воды с помощью затопленных водоприемников.

При  $\alpha = 0,25 \dots 0,75$  надежный отбор воды возможен только из незашугованного открытого потока при особо благоприятных форме и состоянии русла. Чаще бывает необходимо строительство русловыправительных и руслорегулирующих сооружений. Значение относительного водоотбора зависит от типа водоприемника, глубины воды при  $Q_{\min}$  и ее уменьшения после отбора воды, особенностей русла и шуголедовых условий.

При производительности водозабора, превышающей предельный относительный водоотбор, или при недостаточной глубине воды в реке в состав сооружений включают водоподъемную плотину либо в отдельных случаях водоприемный ковш.

Для обеспечения бесперебойной подачи воды предусматривают секционирование водозаборных сооружений. Минимальное

Т а б л и ц а 23. Типы водозаборных сооружений и условия их применения

Тип водозаборного сооружения	Условия применения
С русловым водоприемником:	Пологий берег; наличие пойменной террасы, отсутствие достаточных глубин у берега; не скальный грунт
раздельного типа	Амплитуда колебания уровней воды в реке до 6..8 м; допустимая высота всасывания насосов более 3..4 м, производительность водозабора до 1 м <sup>3</sup> /с
раздельного типа с сифонными водоводами	Большое заглубление самотечных водоводов на большой длине; неблагоприятные геологические и гидрогеологические условия для укладки самотечных водоводов
совмещенного типа	Амплитуда колебания уровней воды более 6 м при производительности водозабора до 1 м <sup>3</sup> /с; при производительности 1..6 м <sup>3</sup> /с — амплитуда любая
С береговым водоприемником:	Наличие достаточных глубин в русле у берега; крутой берег; незагрязненность воды у берега
раздельного типа	Амплитуда колебания уровней воды до 6..8 м, допускаемая высота всасывания насосов свыше 3..4 м; производительность водозабора до 1,5 м <sup>3</sup> /с
совмещенного типа	Амплитуда колебания уровней воды любая; производительность водозабора любая; необходимость установки насосов под залив
совмещенного типа с дополнительным русловым водоприемником	Загрязненность воды (в том числе бактериальная) у берега в межень и относительно небольшая загрязненность в паводок; пологий берег; амплитуда колебания уровней воды любая; производительность водозабора более 1 м <sup>3</sup> /с

число секций — 2. Водозаборы малой и средней производительности (до 1...2 м<sup>3</sup>/с) обычно устраивают двухсекционными. Водозаборное сооружение совмещенного типа на расход воды 5 м<sup>3</sup>/с со встроенным трехсекционным водоприемно-сеточным отделением разработано в типовом проекте 901-1-11. В водозаборах большей производительности число секций может быть принято по количеству насосов. Секционирование обязательно для водоприемников, самотечных водоводов, сеточных колодцев и водоприемно-сеточных отделений насосных станций (и желательно для насосных станций при амплитуде колебания уровней воды более 10 м).

В табл. 2.3 приведены рекомендации по применению водозаборных сооружений различных типов.

В табл. 2.4 приведены категории водозаборных сооружений ( $Q_v = 1...6$  м<sup>3</sup>/с) в зависимости от характеристики природных условий забора воды, типа водоприемника и принятой схемы водозаборных сооружений. По этой таблице проверяют, соответствует ли заданной категории обеспеченности подачи воды принятая схема водозаборных сооружений.

Т а б л и ц а 2.4. Категории водозаборных сооружений

Тип водоприемника	Природные условия забора воды								
	легкие			средние			тяжелые		
	Схемы водозаборных сооружений								
	<i>a</i>	<i>б</i>	<i>в</i>	<i>a</i>	<i>б</i>	<i>в</i>	<i>a</i>	<i>б</i>	<i>в</i>
Незатопляемые береговые водоприемники с водоприемными отверстиями, всегда доступными для обслуживания, с необходимыми ограждающими и вспомогательными сооружениями и устройствами	I	—	—	I	—	—	II	I	I
Затопленные водоприемники всех типов, удаленные от берега, практически недоступные для обслуживания в отдельные периоды года	I	—	—	II	I	—	III	II	I
Нестационарные водоприемные устройства плавучие	II	I	—	III	III	II	—	—	—
То же, фуникулерные	III	II	—	—	—	—	—	—	—

Примечания 1 Таблица составлена для водозаборов, устраиваемых по трем схемам. схема *a* — в одном створе, схема *б* — то же, но при нескольких водоприемниках, снабженных средствами борьбы с шугой, наносами и другими затруднениями забору воды, схема *в* — в двух створах, удаленных на расстояние, исключающее возможность одновременного перерыва забора воды

2 В водозаборных сооружениях I и II категорий надлежит предусматривать секционирование водоприемной части

Повышение категории водозаборов с затопленными водоприемниками на единицу допускается в случаях размещения водоприемника в затопляемом самопромываемом водоприемном ковше, подвода к водоприемным отверстиям теплой воды (не менее 20 % забираемого расхода воды) и применения специальных наносозащитных устройств, обеспечения надежной системы промыва самотечных водоводов, сороудерживающих решеток и рыбозащитных устройств (РЗУ) водоприемников.

## 2.5. Технологическое оборудование водозаборных сооружений

Технологическое оборудование водозаборов включает сороудерживающие решетки, водоочистные сетки, насосы с электродвигателями, подъемно-транспортное оборудование, электрооборудование, оборудование для автоматического, телемеханического или местного управления и контроля за функционированием оборудования водозаборных сооружений, отопительно-вентиляционное оборудование, трубопроводную арматуру, а также оборудование для промыва водоприемных отверстий и самотечных водоводов.

● **Решетки сороудерживающие** предназначены для задержания сора (водорослей, веток, шугольда) и устанавливаются в во-

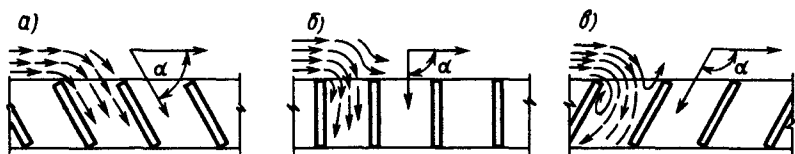


Рис 28 Схемы втекания воды в водоприемные отверстия, оборудованные решетками:

*а* — при  $\alpha < 90^\circ$ ; *б* — при  $\alpha = 90^\circ$ , *в* — при  $\alpha \cong 135^\circ$

доприемных отверстиях водоприемников. Решетка состоит из сварной рамы, изготовленной из швеллеров или угловой стали, и стержней из полосовой стали шириной 40...80 мм и толщиной 6...10 мм, расположенных вертикально с расстоянием между стержнями 50...60 мм (см. табл. П. 1.1).

Решетки часто размещают в вертикальной плоскости в боковых стенках водоприемника. При расположении стержней решетки под некоторым углом к направлению течения воды в реке, например  $135^\circ$ , сор при небольших скоростях втекания воды мало засоряет решетку. На рис. 2.8 изображены схемы втекания воды в водоприемные отверстия. На рис. 2.8, *а* показано втекание воды между стержнями с небольшим углом поворота струй. Втекание

происходит плавно, и именно поэтому наблюдается «прочное» прижатие к решетке сора, имеющего размеры больше ширины просвета между стержнями решетки. При  $\alpha = 90^\circ$  (рис. 2,8, б) образуются валец у стержня с верхней стороны и искривление струй у низового. При  $\alpha \cong 135^\circ$  водоворотная зона становится большей и в большей степени искривляются струи у низового стержня (рис. 2,8, в). Вследствие пульсации скорости водоворотная зона занимает то меньший, то больший объем между стержнями. Можно даже говорить о некотором объеме воды, вытекающей у низового стержня. Именно эта вытекающая вода не дает частицам сора плотно держаться на решетке, и вследствие пульсации скорости сор и скопления шугольда передвигаются по решетке и уносятся течением воды в реке.

Очистку решеток от сора производят вручную после их подъема из воды. Возможна их очистка граблями с плавсредств или со льда. Для промыва решеток следует предусматривать необходимое оборудование.

Решетки с обогреваемыми стержнями применяют для борьбы с их обмерзанием и закупоркой скоплениями шугольда.

При подогреве стержней до  $+0,05^\circ\text{C}$  шуга не прилипает к стержням. С учетом возможного переохлаждения воды до температур  $-0,02\dots-0,08^\circ\text{C}$  нагрев поверхности стержней решетки должен осуществляться на  $0,07\dots0,13^\circ\text{C}$ . Редко применяют нагрев воды до положительных температур и плавление шугольда из-за больших расходов энергии. Обмерзание стержней будет меньшим при меньшей скорости втекания воды. Обмерзание значительно снижается при использовании стержней, покрытых резиной, пластмассой или битумом.

Для установки решеток в отверстиях водоприемников наиболее часто используют направляющие из швеллеров. Во избежание перекоса опускаемой решетки и ее заклинивания между направляющими необходимо применять решетки, ширина которых меньше их высоты. Это условие не требуется выполнять при установке решеток в углублениях (в так называемых «четвертях»), сделанных у отверстия в стене затопленного водоприемника.

Промыв сородерживающих решеток водоприемников может быть осуществлен обратным током воды и волновыми импульсами (импульсный промыв). Для промыва обратным током желательно подать увеличенный на 25...50 % (по сравнению с забираемым) расход воды. Для этого в водозаборе по рис. 2,3, а включают резервный насос (к двум работающим) и открывают перепускную задвижку в береговом колодце; затем закрывают задвижку на промываемом самотечном водоводе и открывают задвижку в насосной на водоводе 10. При трех работающих насосах (суммарная подача  $1,5 Q_{\text{в}}$ ) возможно подать на промыв  $0,8 Q_{\text{в}}$ , сократив подачу потребителю до  $0,7 Q_{\text{в}}$ . При расходе воды

$1,5Q_v$  во втором водоводе (промыв водоводов прямым током воды) потери напора в нем возрастут в 9 раз и в межень такой режим неосуществим. Кратковременно можно подать на промыв  $0,6Q_v$ , а потребителю —  $0,4Q_v$  (учитывая малую продолжительность промыва решеток).

На рис. 2.3, а приведен вариант с подачей воды на промыв и от камеры переключений по водоводу 11.

Промыв волновыми импульсами, или импульсный промыв, не требует расхода воды из напорных коммуникаций и по действующей секции водозабора по рис. 2.3, а может быть забран расход воды, близкий к  $Q_v$ .

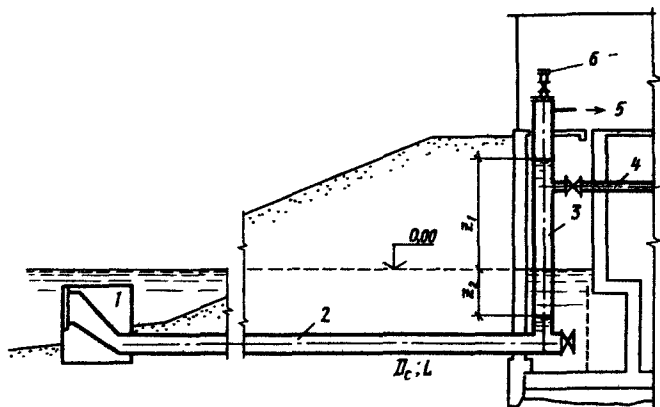


Рис. 2.9. Оборудование водозаборных сооружений устройствами для импульсного промыва:

1 — водоприемник; 2 — самотечный водовод; 3 — вакуум-стояк, 4 — подвод воды для промыва обратным током воды; 5 — труба к вакуум-наосу; 6 — клапан для впуска воздуха в вакуум-стояк

Для импульсного промыва в береговом сооружении водозабора располагают вакуум-стояки диаметром  $D$ , присоединенные к самотечным водоводам перед задвижками (рис. 2.9). В верхней части стояков к заглушке присоединяют задвижку диаметром  $d$  и клапан для впуска воздуха. Воздух из стояка откачивается вакуум-наосом, и уровень воды в стояке поднимается на высоту  $z_1 = p_{\text{вак}}/\gamma$ . Закрывают задвижку на самотечном водоводе и открывают клапан; воздух поступает в стояк, а уровень воды в нем быстро снижается. Скорость течения воды в стояке и водоводе возрастает от нуля до  $v_{\text{мак}}$ . Уровень воды останавливается на высоте  $z_2$  ниже нуля, а затем вода течет обратно в стояк и останавливается на высоте  $z_3$ , завершая первый период колебательного движения жидкости продолжительностью  $T$ .

Происходит еще несколько затухающих движений жидкости. Вследствие гидравлического трения  $z_3 < z_2 < z_1$ .

Наибольшее воздействие вытекающей жидкости на сор происходит в середине первого полупериода колебания жидкости при максимальной скорости ее течения. Волновой импульс воздействует на всю решетку независимо от степени ее засорения, а оторванный сор уносится течением реки. Импульсный промыв характеризуется малой продолжительностью подготовительных операций и незначительной стоимостью оборудования.

Диаметр стояка  $D$  рекомендуется назначать равным диаметру самотечного водовода или несколько большим, а диаметр клапана для впуска воздуха — равным  $(0,08...0,17) D$ . К вакуум-стояку может быть присоединен водовод для промыва обратным током воды. Стояк можно расположить и вне сеточного помещения водозабора, например при его реконструкции.

Целесообразно оборудовать водозабор коммуникациями для промыва обратным током воды и устройствами для импульсного промыва. Для автоматической сигнализации о необходимости промыва применяют дифференциальный манометр с передачей импульса о перепаде уровней воды до и после решетки.

Технические мероприятия по защите от обмерзания решеток: забор воды с малыми скоростями втекания, покрытие решеток гидрофобными обмазками, резиной, обогрев решеток (с поступлением шуги в водоприемник и в береговые сооружения, оборудованные вращающимися сетками), козырьки и плавучие запаны у водоприемника, воздушно-пузырьковые завесы, фильтрующие водоприемники, сброс теплой воды в реку у водоприемника.

● **Сетки водоочистные** служат для задержания мелкого сора, прошедшего через решетки. *Плоские съемные сетки* применяют при малой производительности водозаборных сооружений (до  $1 \text{ м}^3/\text{с}$ ).

Сетка состоит из металлической рамы, изготовленной из уголковой стали, к которой крепится сеточное полотно. Рабочее полотно сетки с ячейками размером от  $2 \times 2$  до  $5 \times 5$  мм от выпучивания поддерживается полотном сетки с ячейками  $20 \times 20$  мм и более. Рабочее полотно сетки выполняют из тонкой стальной нержавеющей проволоки или другого коррозионностойкого материала (бронза, латунь), а поддерживающее — из стальной оцинкованной проволоки  $d = 3$  мм.

В табл. П1 2 приведены размеры и масса плоских съемных сеток.

Для промыва сетки поднимают из воды, устанавливают в ванну с экраном и промывают вручную струей воды из брандспойта. Перед подъемом рабочей сетки на промыв должна устанавливаться запасная сетка.

Недостатком плоских сеток является сложность механизации



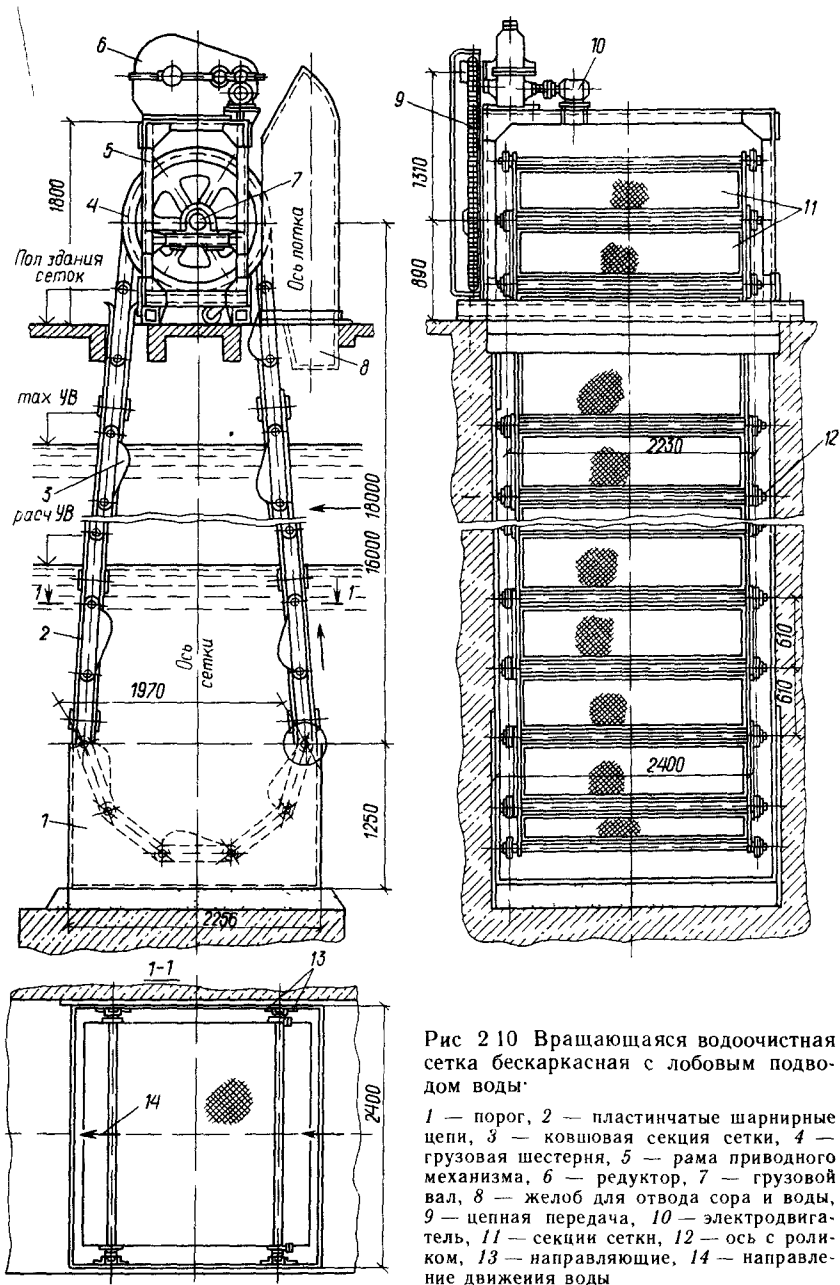


Рис 2 10 Вращающаяся водоочистная сетка бескаркасная с лобовым подводом воды:

1 — порог, 2 — пластинчатые шарнирные цепи, 3 — ковшовая секция сетки, 4 — грузовая шестерня, 5 — рама приводного механизма, 6 — редуктор, 7 — грузовой вал, 8 — желоб для отвода сора и воды, 9 — цепная передача, 10 — электродвигатель, 11 — секции сетки, 12 — ось с роликом, 13 — направляющие, 14 — направление движения воды

ции промыва. Для того чтобы в половодье не требовалась частая промывка, целесообразно применить сетку большей высоты, а при небольших амплитудах колебания уровней в реке — даже на всю высоту сеточного помещения.

*Вращающиеся ленточные сетки* применяют для процеживания воды при производительности водозаборных сооружений более  $1 \text{ м}^3/\text{с}$  при средних, тяжелых и очень тяжелых природных условиях забора воды из водоемного источника.

Вращающиеся сетки состоят из отдельных секций (рамок высотой около 600 мм с сеточным полотном), соединенных шарнирно между собой и закрепленных на двух замкнутых транспортных роликотулочных цепях. Во избежание протекания неочищенной воды через зазоры между секциями предусматривают гибкое межсекционное уплотнение или козырек, который обеспечивает зазор с осью секции не более 3 мм. Транспортные цепи навешены на две шестерни на грузовом валу, который приводится во вращение электродвигателем через редуктор (рис. 2.10).

Преимущество вращающихся сеток в том, что подъем сеток и промыв их механизированы, а включение их на промыв легко автоматизировать. Предусматривается сначала подача воды на промыв и лишь затем по сигналу от датчика давления на промывной трубе сетка приводится в движение.

Струями воды из промывного устройства смывают с сеточного полотна сор, который вместе с промывной водой попадает в грязевой желоб. Вращающиеся круглые щетки позволяют повысить эффективность промыва сеточного полотна от сора. Воду для промыва подают под давлением 0,3...0,4 МПа, расход промывной воды 15...20 л/с. Скорость движения сетки принимается в зависимости от засоренности воды и составляет 4...10 см/с.

Качество очистки воды от сора и загрязнений, а также компоновка сеточного помещения в значительной степени определяются схемой подвода неочищенной воды к сетке и отвода от нее процеженной. По способу подвода к сеткам неочищенной и отвода от них чистой воды различают сетки с лобовым подводом воды (рис. 2.11, а) (подвод воды осуществляется по нормали к поверхности сеток, а процеживание — через два сеточных полотна); с внешним подводом (рис. 2.11, б); с внутренним подводом (рис. 2.11, в); с лобово-внешним подводом. Схема сетки с лобово-внешним подводом приведена на рис. 2.11, г. д. К сетке с лобово-внешним подводом вода притекает так же, как к сетке с лобовым подводом, но некоторое количество воды протекает под нижней частью сетки и поступает на процеживание через второе полотнище с внешней стороны. Отвод процеженной воды — изнутри сетки.

Сеткам с внутренним подводом воды свойственны такие недостатки: 1) внутри сетки накапливается сор, и его удаление невоз-

можно без разборки сетки; 2) к засоренной поверхности сеточного полотна нет доступа; 3) затруднен доступ к расположенному внутри сетки желобу, отводящему промывную воду с сором; 4) неудовлетворительная структура течений воды в сеточном помещении; 5) большая площадь сеточного помещения в плане (на

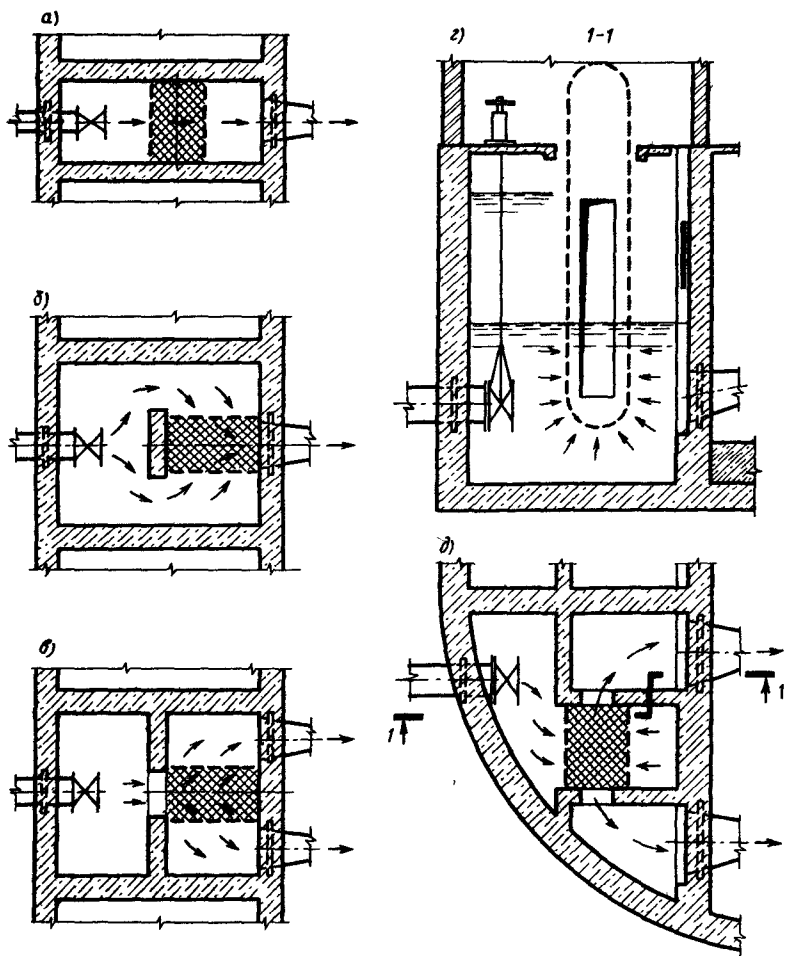


Рис. 2 11. Вращающиеся сетки с подводом воды:

а — лобовым; б — внешним, в — внутренним, г — лобово-внешним; г — разрез; д — план

30...40 % больше площади помещения для сеток с лобовым подводом); 6) неравномерность засорения сеточных полотен по ширине. Недостатки, изложенные в п. 3...6, свойственны также сеткам с внешним подводом воды.

Недостатки сеток с лобовым подводом воды: 1) задержание сора происходит только на первом по течению воды полотне; 2) при неудовлетворительном промыве возможен перенос сора и загрязнений в процеженную воду. Устранение последнего недостатка обеспечивается установкой двух промывных устройств на восходящем и нисходящем сеточных полотнах. Простота компоновки сеточного помещения, благоприятная гидравлическая структура потока воды и малая площадь в плане сеточного помещения компенсируют первый недостаток сеток с лобовым подводом и обуславливают частое их применение. Часть секций делают ковшеобразной формы для удаления из сеточного помещения скоплений шугольда, прошедших через решетки.

Вращающиеся ленточные сетки разделяют на каркасные и бескаркасные. Каркасные сетки характеризуются большей массой и большей стоимостью. Бескаркасные сетки имеют более простую конструкцию, характеризуются простотой монтажа, меньшей массой (на 30...40 % легче каркасных), меньшей стоимостью, поэтому их применение более предпочтительно. Для передвижения сетки на стенах сеточного помещения закрепляют направляющие из уголков, между которыми передвигаются ролики секций транспортерной цепи. В нижней части направляющие делают изогнутыми (полукруглой формы). В табл. П1.3 приведены характеристики и размеры наиболее употребительных вращающихся сеток.

● **Насосы** для водозаборных сооружений наиболее часто применяют центробежные с приводом от электродвигателей. Для малой производительности (до 0,2 м<sup>3</sup>/с) применяют насосы марки К, при большей производительности марки Д. При использовании насосов с вертикальным валом удается расположить насосное оборудование более компактно. Такой же эффект достигается при применении насосов для артезианских скважин и пропеллерных насосов. Более подробные сведения приведены в гл. 13.

● **Подъемно-транспортное оборудование** служит для монтажа оборудования, трубопроводов, а также при ремонтных работах.

При массе поднимаемого груза до 5 т предусматривают ручную таль, перемещающуюся с помощью «кошки» по монорельсу, или подвесной однобалочный кран; при массе груза более 5 т — мостовой ручной кран. Электрическое крановое оборудование применяют при подъеме груза на высоту более 6 м или при длине кранового пути более 18 м.

В помещениях с крановым оборудованием предусматривают монтажную площадку. Оборудование на монтажную площадку следует доставлять такелажными средствами или талью на монорельсе.

Грузоподъемность кранового оборудования определяют, ис-

ходя из максимальной массы перемещаемого оборудования; при отсутствии требований заводов-изготовителей к транспортированию оборудования только в собранном виде грузоподъемность крана определяют по наибольшей массе части оборудования.

*Тали* выпускают подвесные с червячным или шестеренным механизмом подъема, передвижные ручные (без механизма и с механизмом передвижения) и электрические (с ручным и электрическим механизмом передвижения). Изготавливают ручные тали грузоподъемностью до 12,5 т при высоте подъема 3...12 м и электрические тали грузоподъемностью до 10 т при высоте подъема 6...36 м.

Из подвесных талей предпочтение следует отдавать червячным таям, так как они имеют более простую и надежную конструкцию, а также дешевле шестеренных.

Электрические тали представляют собой самоходную тележку, передвигающуюся по подвесному монорельсу из двутавра. К тележке снизу крепится канатный барабан с редуктором, электродвигателем и тормозным устройством. Управляют талью с пола подвесным переключателем. Высота подъема талей составляет разность отметок наивысшего положения крюка и пола сооружения. В грузоподъемность тали входят масса груза и масса устройств для стропоаки.

*Кошки* предназначены для подвешивания тали и перемещения груза по подвесному пути (монорельсу) из двутавра. Кошка грузоподъемностью 1 т движется по двутаврам № 16, 18 и 20 (при радиусе закругления пути не менее 1,5 м); расстояние от низа двутавра до грузовой траверсы составляет 80 мм. Масса подъемного механизма, подвешиваемого к кошке, в ее грузоподъемность не входит.

*Краны подвесные однобалочные* наиболее употребительны в водопроводных сооружениях, так как для них не требуются подкрановые пути, что упрощает строительную часть сооружений. Кран подвесной однобалочный представляет собой отрезок двутавра, подвешенный к двум кареткам, каждая из которых передвигается по подвесному крановому пути из двутавра (подвешенному к балкам перекрытия). По балке (двутавру), на которой находятся каретки и механизм перемещения крана, движется ручная или электрическая таль для подъема груза.

Краны подвесные ручные выпускают грузоподъемностью 0,5...5 т, длиной 3,6...11,4, высотой подъема груза 3...12 м; электрические — грузоподъемностью 1...5 т, длиной 3,6...18 м, высотой подъема груза 6...36 м, при скорости его подъема 0,13 м/с, скорости передвижения тали 0,33 м/с и передвижения крана 0,5 м/с.

*Краны мостовые* (ручные и электрические) в зависимости от грузоподъемности и пролета изготавливают однобалочные и

двухбалочные Подкрановые пути укладывают на консоли колонн или пилястры стен. Краны мостовые ручные изготовляют грузоподъемностью 3,2; 5 и 8 т, пролетом 4,5; 7,5; 10,5; 13,5; 16,5 м (допускается изготовление кранов с увеличенными на 0,5 м пролетами для подъема грузов на высоту до 12 м). Краны электрические выпускают однокрюковые грузоподъемностью 5 и 10 т, пролетом 11...32 м; кроме того, выпускают краны с двумя крюками.

*Краны мостовые радиальные* (поворачивающиеся вокруг центральной опоры) предназначены для установки их в насосных станциях круглой формы в плане.

Краны мостовые радиальные грузоподъемностью 5 и 8 т с ручным приводом состоят из двутавровой балки, по которой передвигается таль. Балка с одной стороны заканчивается цапфой с радиально-сферическим подшипником, воспринимающим вертикальную нагрузку от груза и крана и передающим ее на центральную опору; с другой — несущая балка соединена с торцовой балкой (изогнутой в плане), которая оборудована колесами (приводным и холостым), передвигающимися по круговому рельсу. Торцовая балка с несущей соединена подкосами. На одном подкосе расположен приводной механизм (ручной) передвижения крана. Вращение приводного колеса осуществляется тяговой цепью через звездочку, трансмиссию и пару шестерен, одна из которых выполнена вместе с ходовым колесом. Кран грузоподъемностью 10 т с электроприводом и талью марки ТЭ-10 имеет аналогичную конструкцию. Радиальные краны изготовляют по индивидуальному заказу, а тали кранов выпускают серийно.

● **Задвижки** подразделяют на параллельные и клиновые, с выдвигаемым или невыдвигаемым шпинделем, с ручным или электрическим приводом. В табл. П2.1 приведены характеристики некоторых видов задвижек.

Задвижки параллельные с выдвигаемым шпинделем и ручным приводом (30ч6бр) применяют на трубопроводах для воды и пара  $t \leq 225^\circ\text{C}$ ,  $p_y = 1$  МПа; задвижки монтируют на трубопроводе в любом положении, кроме положения «маховиком вниз».

Задвижки параллельные с невыдвигаемым шпинделем и ручным приводом (30ч15бр — без редуктора, 30ч515бр — с редуктором) применяют на трубопроводах для воды и пара  $t \leq 100^\circ\text{C}$ ,  $p_y = 1$  МПа. Задвижки устанавливают на трубопроводе в любом положении.

Задвижки клиновые с укороченной строительной длиной (с укороченным корпусом) с электроприводом 30ч925бр применяют на трубопроводах для воды  $t \leq 100^\circ\text{C}$ ,  $p_y = 1$  МПа.

Задвижки устанавливают на горизонтальном трубопроводе электроприводом вверх; допускается установка горизонтально в положениях «на ребро» и «плашмя».

● **Затворы дисковые** поворотные с ручным и электрическим приводом примеряют на трубопроводах для воды  $t \leq 80^\circ\text{C}$ ,  $p_y = 0,25$  МПа.

● **Клапаны обратные поворотные** используют для того, чтобы после выключения насоса через него не происходило движение воды в обратном направлении. Обратный клапан устанавливают на напорном водоводе между насосом и запорной арматурой, а также на напорных водоводах около насосных станций для защиты их от затопления при нарушении герметичности коммуникаций в насосной станции.

В настоящее время промышленностью выпускаются клапаны обратные поворотные, так называемые безударные. Монтируют клапан на горизонтальном трубопроводе с горизонтальным расположением оси диска, на вертикальном — с подачей воды под диск. Клапаны диаметром 50...600 мм присоединяют к трубе с ответными фланцами, стягиваемыми шпильками. Клапаны диаметром 800...1000 мм фланцевые с противовесом устанавливают только на горизонтальном трубопроводе. Характеристики клапанов  $D_y = 50...1000$  мм приведены в табл. П3.2.

● **Клапаны предохранительные**, применяемые на напорных водоводах, включают клапаны пружинные и рычажные (для защиты от повышенного давления), диафрагмы предохранительные, гасители гидравлического удара, клапаны для впуска и заземления воздуха (для предотвращения вакуума и смягчения гидравлического удара), клапаны для впуска и выпуска воздуха.

● **Клапаны приемные обратные** устанавливают на всасывающей трубе насоса для заполнения трубы и насоса водой перед пуском, а также для предохранения насоса от попадания в него крупного сора. Выпускают чугунные обратные приемные клапаны с сеткой для воды  $t \leq 50^\circ\text{C}$ ,  $p_y = 0,25$  МПа и  $D_y = 50...400$  мм (16ч42р). Недостатки клапанов: большое гидравлическое сопротивление, сложность их очистки при эксплуатации. Последнее обстоятельство не позволяет применять эти клапаны на водозаборах I и II категорий, а для водозаборов III категории ограничивает их применение диаметром 200 мм.

## 2.6. Водоприемники

Водоприемник — это сооружение, входящее в комплекс водозаборных сооружений и предназначенное для непосредственного приема воды из источника водоснабжения.

Водоприемники классифицируют: по способу приема воды — открытые поверхностные, глубинные, донные, фильтрующие, инфльтрационные и комбинированные; по месту расположения —

береговые и русловые; по конструктивным особенностям — ряжевые, свайные, трубчатые, бетонные, железобетонные, бетонные в металлическом кожухе, с вихревыми камерами и т. д.; по расположению водоприемника относительно минимального и максимального уровней воды — затопленные, затопляемые и незатопляемые, по расположению водоприемных отверстий и направлению втекания в них воды — с горизонтальными, вертикальными или наклонными отверстиями, с лобовым, боковым, низовым, а также с односторонним, двусторонним и круговым втеканием воды.

Русловые затопленные водоприемники (удаленные от берега) характеризуются тем, что их водоприемные отверстия практически недоступны для обслуживания в отдельные периоды года (ледоход, шугоход, шторм и др.) и труднодоступны в остальное время. Несмотря на их меньшую надежность, затопленные водоприемники находят широкое применение в практике водоснабжения, а необходимую бесперебойность приема воды обеспечивают за счет применения дополнительных мер.

Водоприемники незатопляемые с водоприемными отверстиями, всегда доступными для обслуживания, в большей степени могут обеспечить бесперебойность водоснабжения, но стоимость их существенно превышает стоимость затопленных. Особенно высокой стоимостью и сложностью строительства характеризуются русловые незатопляемые водоприемники, так как вследствие расположения их в русле реки они должны обладать достаточной прочностью и устойчивостью, чтобы выдерживать статическое и динамическое давление льда; этим объясняется достаточно редкое их использование. Гораздо чаще незатопляемые водоприемники применяют в береговых водозаборах раздельной или совмещенной компоновки (см. рис. 2.3, б и рис. 2.5).

Затопляемые водоприемники могут располагаться у берега или в русле реки. Практика эксплуатации таких водоприемников показывает, что по своей надежности они приближаются к незатопляемым, так как лишь в отдельные непродолжительные периоды года (половодье, паводки) их водоприемные отверстия недоступны для обслуживания. Следует также учитывать, что в эти периоды осложнений с забором воды вследствие обмерзания сороудерживающих решеток не бывает. В СНиПе затопляемые водоприемники не рассматриваются, поэтому в табл. 2.4 водозаборные сооружения с такими водоприемниками не упомянуты.

Различно ориентированные отверстия по-разному засоряются водорослями, сором, поверхностной и глубинной шугой, неодинаково и поступление в отверстия донных наносов; по-разному происходит и промыв сороудерживающих решеток в водоприемных отверстиях. Эффективность функционирования водоприемных отверстий зависит от расположения их относи-



тельно уровня воды и направления течения воды в водосточнике, от скорости втекания воды в отверстие.

Горизонтальные отверстия могут располагаться на некоторой высоте над дном с втеканием воды в отверстие сверху вниз или снизу вверх, а при расположении отверстий у дна — только сверху вниз. В водоприемниках с горизонтальным расположением отверстий при втекании воды сверху вниз труднее удаляется сор с решеток, возможно образование водоворотов с воронками над отверстием, вследствие чего в водоприемник будет поступать вода с сором из поверхностного слоя. При втекании воды снизу вверх вода поступает в основном из придонного слоя; задержанный на решетках сор легко удаляется при промыве, иногда достаточно для очистки решеток кратковременно приостановить забор воды. Донный прием воды (втекание воды сверху вниз в горизонтальные отверстия, расположенные на одном уровне с дном или с незначительным возвышением над дном) применяют вынужденно при очень малых глубинах воды в водосточнике.

Водоприемники с отверстиями в вертикальной плоскости различаются по направлению втекания воды относительно направления течения воды в реке: с лобовым, низовым и боковым втеканием (приемом) воды. Лобовой прием воды применяют крайне редко из-за быстрого засорения сором, шугой и трудности промыва таких отверстий. Низовой прием воды с непромываемым порогом нежелателен вследствие отложения донных наносов у водоприемника и последующего их поступления в водоприемник. При низовом приеме воды в отверстия с промываемым порогом обеспечиваются благоприятные условия для транзитного движения по руслу шуги и наносов. Но при заборе сколько-нибудь значительных расходов воды сложнее выполняется условие наименьшего стеснения живого сечения речного потока, поэтому водоприемники с такими отверстиями применяют лишь при заборе относительно небольших расходов воды.

Наиболее часто осуществляют водоприемники с отверстиями в продольных стенках водоприемников, т. е. применяют боковой прием воды. При этом сороудерживающие решетки располагаются параллельно направлению течения воды в реке, а направление втекания воды в отверстие — по нормали к направлению течения воды в водосточнике.

В этом случае при промыве решеток достаточно добиться отрыва и удаления на незначительное расстояние сора от решетки — сор будет подхвачен транзитным течением воды в реке.

При определении размеров водоприемника следует учесть, что водоприемник должен иметь обтекаемую форму и в наименьшей степени стеснять сечение потока реки, чтобы избежать возможного переформирования русла реки у водозаборных сооружений.

Водоприемники русловые затопленные применяют при пологих берегах, т. е. в тех случаях, когда необходимые для расположения водоприемника под уровнем воды глубины находятся на некотором (иногда значительном) расстоянии от уреза воды при минимальном ее уровне. Минимальная глубина воды в реке для размещения водоприемника (рис. 2.12) составит, м:

для летнего периода

$$H_{л} = \rho + h + k + z, \quad (2.1)$$

где  $\rho$  — порог водоприемных отверстий (расстояние от дна реки до низа водоприемных отверстий не менее 0,5 м); с учетом возможного отложения донных наносов у водоприемника и для уменьшения поступления воды из придонных слоев, имеющих большую мутность, обычно назначают  $\rho = 0,7 \dots 1,5$  м;  $h$  — высота водоприемного отверстия, м;  $k$  — расстояние от верха водоприемника до водоприемного отверстия;  $k = 0,2 \dots 0,3$  м (зависит от конструкции водоприемника);  $z$  — расстояние от верха водоприемника до уровня воды или до ложбины (подошвы) волны при волнении (не менее 0,3 м) или до нижней поверхности льда (не менее 0,2 м);

для зимнего периода

$$H_{з} = \rho + h + k + z + \delta_{л}, \quad (2.2)$$

где  $\delta_{л}$  — глубина погружения льда под уровень воды;

$$\delta_{л} = \delta(\rho_{л}/\rho_{в}),$$

$\delta$  — толщина льда;  $\rho_{л}$  и  $\rho_{в}$  — плотность льда и воды, равные соответственно 0,9 и 1,0 т/м<sup>3</sup>.

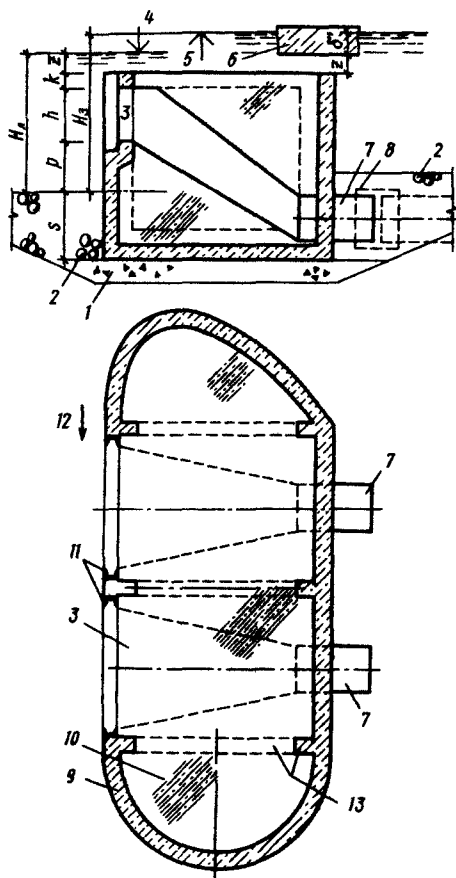


Рис. 2.12. Затопленный водоприемник:

1 — щебеночная подготовка; 2 — заполнение пазух строительного котлована наброской камней; 3 — водоприемное отверстие; 4 и 5 — соответственно летний и зимний минимальные уровни воды; 6 — лед; 7 — патрубок водоприемника; 8 — соединительная муфта; 9 — корпус; 10 — заполнение тощим бетоном; 11 — направляющие швеллера, 12 — направление течения воды в реке; 13 — рама жесткости

Заглубление водоприемника под дно реки должно быть не менее глубины возможного размыва дна. При назначении величины заглубления водоприемника следует учитывать, что верх самотечного водовода должен быть заглублен под дно реки не менее чем на 0,5 м или должно быть предусмотрено крепление дна в этом месте.

Конструкция затопленного водоприемника определяется многими факторами, главные из которых — расход воды (производительность водозабора), глубина воды (минимальная) в выбранном для расположения водоприемника месте и устойчивость русла; геологические и гидротермические (шуголедовые) условия, наличие в речном потоке сора, хвороста, топляков, карчей и т. п.; характеристика водохозяйственного использования реки — судоходство, лесосплав и т. д. Конструкцию водоприемника в значительной степени определяет и принятый способ его строительства.

Деревянные ряжевые водоприемники применяют в районах, богатых лесом. Если ряж (сруб) собирают на плаву, отпадает необходимость устройства стапеля для его изготовления и спуска на воду. Зимой упрощаются работы при сборке ряжа на льду непосредственно над местом установки на дно реки на заранее подготовленное в котловане основание. Собранный ряж со встроенными в него уширениями самотечных водоводов опускают в проектное положение путем загрузки клеток ряжа камнем.

На судоходных и лесосплавных реках ряжевые водоприемники часто разрушаются якорями и волокушами. Поэтому на таких реках предпочтение должно быть отдано бетонным водоприемникам в железобетонном или стальном корпусе, используемом как опалубка для подводного бетонирования (рис. 2.12). Корпус изготавливают тонкостенным на берегу на стапеле со встроенными уширениями самотечных водоводов. После спуска его на катках на воду он в плавучем состоянии (с понтонами для увеличения плавучести или без них) транспортируется к месту установки. Затем его опускают на подготовленное основание путем затопления. Понтоны отсоединяют, и они всплывают после продувки их воздухом, а корпус заполняют бетоном методом подводного бетонирования. Патрубки водоприемника присоединяют муфтами к самотечным водоводам.

Засыпку траншей самотечных водоводов и пазух котлована у водоприемника, а также крепление дна, защищающее водоприемник от подмыва речным потоком, выполняют подводными способами.

Водоприемник, показанный на рис. 2.12, двухсекционный, но он может быть и трехсекционным, а для водозаборов с большим числом самотечных водоводов водоприемник делают из двух частей и более, так как иначе он будет больших размеров, сложным для изготовления и опускания. Водоприемник

в плане должен быть удобообтекаемой формы, исключаящей отрыв струй потока от него, особенно у водоприемных отверстий. В месте отрыва струй образуются вихри и часть водоприемного отверстия выключается из работы.

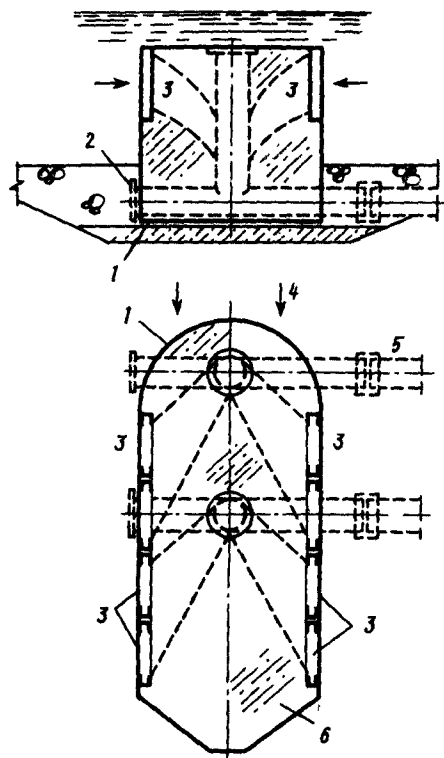


Рис. 2.13 Затопленный водоприемник:

1 — стальной корпус (опалубка для подводного бетонирования); 2 — заглушка, 3 — водоприемные отверстия, 4 — направление течения, 5 — самотечные водоводы, 6 — бетон

На рис. 2.13 показан двухсекционный водоприемник с двусторонним втеканьем воды, имеющий в плане удобообтекаемую форму, корпус которого выполнен стальным сварным. Самотечные водоводы проходят через водоприемник и заглушены с внешней стороны. Заглушки могут быть сняты для очистки самотечных водоводов. К самотечным водоводам присоединены вертикальные стояки, заглушенные вверх.

Водоприемные отверстия размером  $0,8 \times 1,2$  м по четыре в каждой секции расположены с обеих сторон водоприемника и соединены со стояками косыми сужающимися коробами. Втекание воды в отверстия запроектировано под благоприятным углом отвода  $135^\circ$  (аналогично расположению и стержневой решетки). Форма коробов за отверстиями обеспечивает плавное движение воды с непрерывным увеличением скоростей течения.

Для водозаборов производительностью более  $1...1,5 \text{ м}^3/\text{с}$  применяют водоприемники с вихревыми камерами. Введение вихревой камеры в конструктивную схему водоприемника с несколькими водоприемными отверстиями обеспечивает равномерность втекания воды (и подвода воды к отверстию при его промыве обратным током воды) по всем водоприемным отверстиям.

Водоприемник, изображенный на рис. 2.14, рассчитан на забор  $1 \text{ м}^3/\text{с}$  воды со скоростями втекания в решетки  $0,1 \text{ м}/\text{с}$  для защиты молоди рыб от попадания в водоприемник и предотвращения закупорки решеток внутриводным льдом. Пять водо-

приемных отверстий расположены вдоль вихревой камеры, площадь которой увеличивается по направлению течения воды в ней. Втекание воды в камеру тангенциальное через продольную щель,

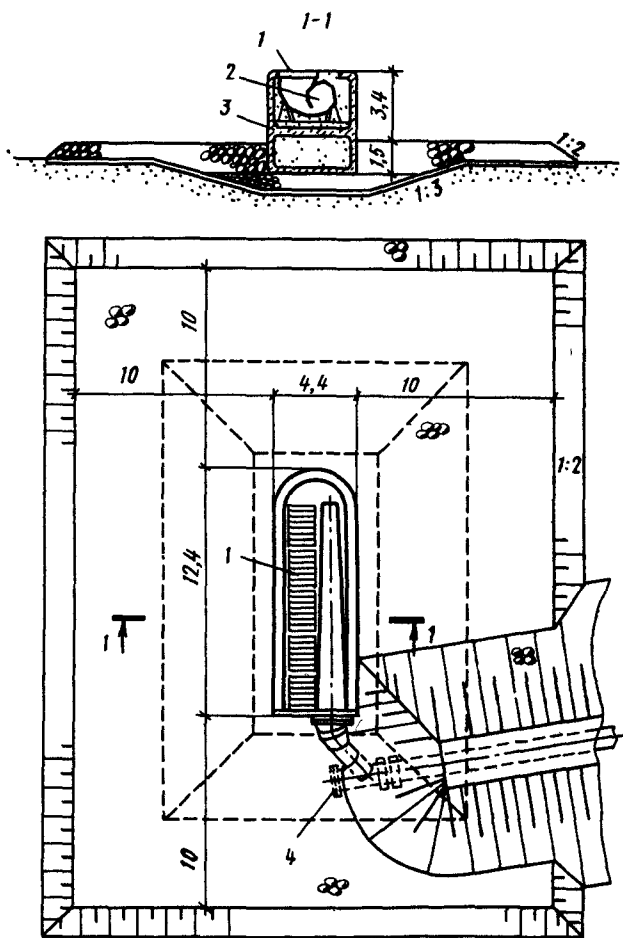


Рис. 2.14. Затопленный водоприемник с вихревой камерой:

1 — водоприемные отверстия, 2 — вихревая камера (водосборный коллектор), 3 — железобетонный корпус, 4 — ответвление на самотечном водоводе на случай его очистки

вследствие чего поток воды в коллекторе, расположенном под водоприемными отверстиями, закручивается, совершая кроме поступательного еще и вращательное движение. Скорость те-

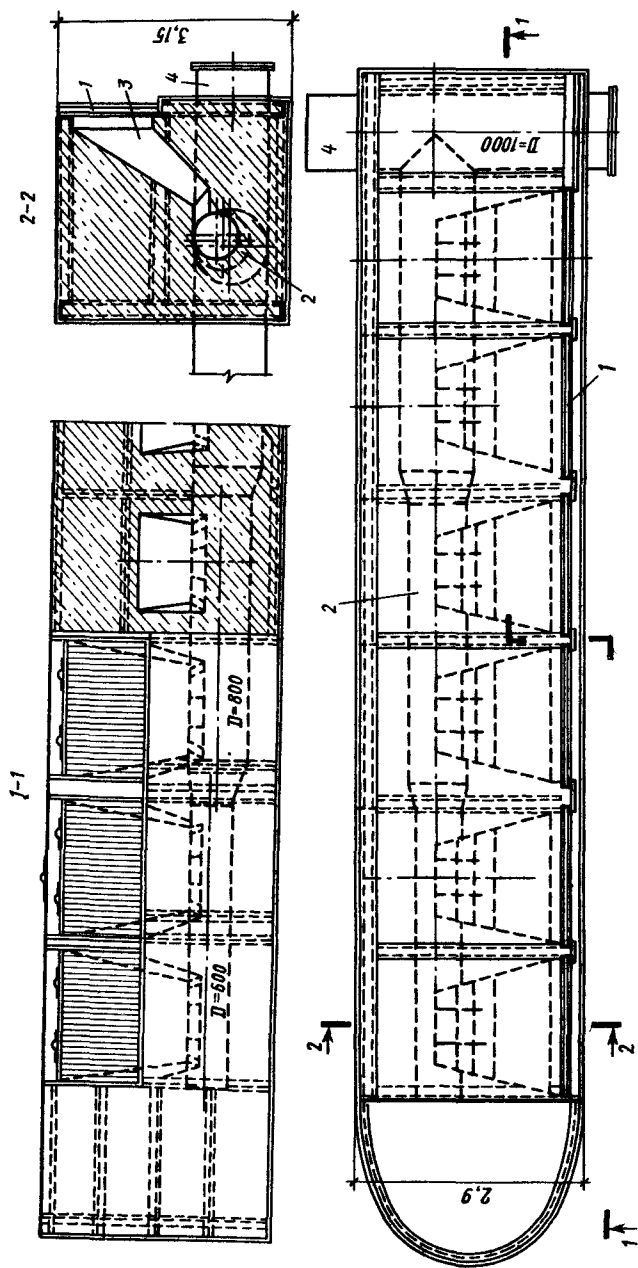


Рис 2.15 Водоприемник с вихревой камерой.

1 — водопримное отверстие, 2 — вихревая камера, 3 — бункерная камера, 4 — патрубков водопримника

чения в щели должна быть больше скорости течения в камере не менее чем в 1,15 раза. При указанном соотношении скоростей течения поступающие в нее по ее длине расходы воды оказываются практически постоянными. К недостатку водоприемника можно отнести некоторую сложность изготовления из стального листа вихревой камеры пирамидальной формы.

Водоприемник с телескопической формой щелевой вихревой камеры по типовому проекту 901-1-23, рассчитанный на расход воды до  $0,75 \text{ м}^3/\text{с}$  (при скорости втекания около  $0,1 \text{ м/с}$ ), показан на рис. 2.15. Водоприемник односекционный; для двухсекционного водозабора вторая секция водоприемника изготавливается зеркально отраженной, а секции в реке располагаются впритык.

Затопляемый водоприемник (рис. 2.16) для забора  $8 \text{ м}^3/\text{с}$  воды из равнинной реки выполнен двухсекционным. С двух сторон водоприемника расположены в два яруса 24 водоприемных отверстия размером  $1,6 \times 1,4 \text{ м}$ , оборудованных шиберами затворами. Решетки нижнего яруса — с электрообогревом. Двухсекционная самотечная галерея сечением  $1,5 \times 2 \text{ м}$  выполнена из железобетона. Размер водоприемника в плане вместе с ледорезом  $25,2 \text{ м}$ ; строительство его осуществлено с применением наплавного кессона.

Затопляемый водоприемник, изображенный на рис. 2.17, затопляется лишь при паводковых и половодных расходах воды в реке, что позволяет большую часть года обслуживать рыбозащитные сетки в водоприемных отверстиях. Водоприемник выполнен из железобетона и в готовом виде установлен на подготовленное основание под воду. Водоприемник встроен в шпунтовый ряд из железобетонных свай, ограждающих площадку обслуживания.

Водоприемное отверстие для уменьшения размеров сеток разделено промежуточной стенкой на две части размером  $1,2 \times 1,3 \text{ м}$ . Промыв сеток предусмотрен без подъема их из воды обратным током по самотечным водоводам. Возможна замена сеток на решетки для зимнего периода.

Для рыбозащиты можно также использовать фильтры с различной загрузкой (щебень, гравий, керамзит, зерна из пластмасс). Рыбозащитные фильтры, устанавливаемые на период ската рыбной молоди, могут быть навесными, с рамой в пазовых устройствах водоприемника, а также в виде съемных контейнеров с горизонтальным течением воды через фильтры.

Рыбозащитную фильтрующую кассету, имеющую меньшую массу, можно изготовить из деревянных реек различного сечения, расположенных во взаимно перпендикулярных направлениях. Рейки внешнего ряда могут располагаться под углом  $120...135^\circ$  и соединяться в пакет с рейками второго ряда, рейки третьего — с половиной реек (через одну) четвертого, оставшие-

ся рейки четвертого ряда соединяют с рейками пятого. Такая конструкция деревянной пакетно-реечной кассеты позволяет встроить ее в контурную металлическую раму, обеспечить малую засоряемость кассеты и возможность ее промыва обратным током воды на месте ее установки, а также производить легкую ее разборку на пакеты для ремонта или ревизии. Кассета имеет малую толщину, неровную поверхность, исключая прижатие к ней рыб, не обмерзает в переохлажденном потоке.

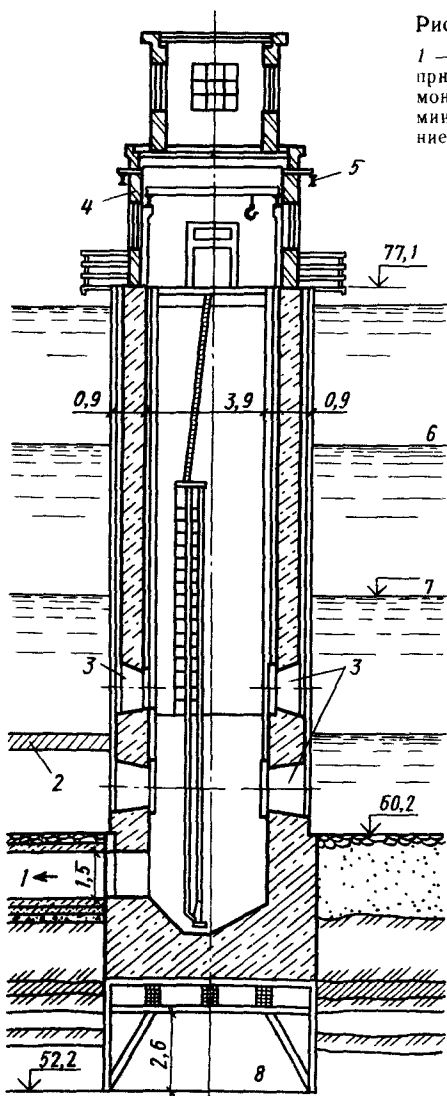


Рис 2.16. Незатопляемый водоприемник

1 — самотечная галерея, 2 — лед, 3 — водоприемные отверстия, 4 — мостовой кран, 5 — монорельс для тали, 6 и 7 — максимальный и минимальный уровни ледохода, 8 — заполнение кессона бетоном после опускания

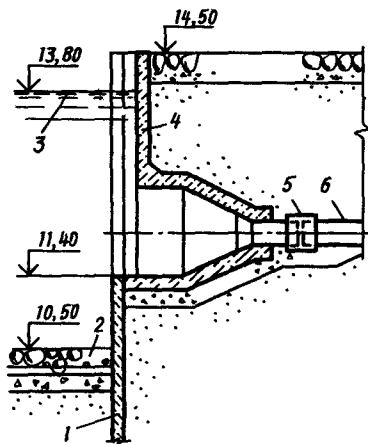


Рис 2.17 Затопляемый водоприемник

1 — береговая шпунтовая стенка, 2 — крепление дна наброской камня по стальной сварной сетке, 3 — высокий меженный уровень воды, 4 — водоприемник, 5 — соединительная муфта, 6 — самотечный водовод



Коэффициент фильтрации кассеты, см/с,  $K = 22p\sqrt{a}$ , где  $p$  — пустотность заполнения кассеты (в долях единицы),  $a$  — средний условный размер реек, см. Скорости течения воды в пустотах — до 0,25 м/с при скорости течения воды на подходе к кассете 0,12 м/с. Такие скорости обеспечивают защиту рыб без прижатия с длиной их тела 25 мм.

На рис. 2.3, б показан береговой незатопляемый водоприемник из железобетона с наземным павильоном из кирпича размером 6×6 м. Водоприемные отверстия в каждой из трех секций оборудуются фильтрующими пакетно-реечными рыбозащитными кассетами. Для их обслуживания в павильоне предусмотрен тельфер. Для установки водоочистных сеток были предусмотрены пазовые устройства, хотя по СНиПу можно отказаться от сеток при применении для рыбозащиты фильтрующих устройств или водоприемников фильтрующего типа.

### **2.7. Самотечные, всасывающие и сифонные водоводы**

● По самотечным водоводам вода поступает из водоприемника в береговой сеточный колодец или в сеточное отделение насосной станции, совмещенной с береговым колодцем. Называть их самотечными можно лишь условно, так как режим течения воды в них напорный; называли их так, видимо, в отличие от всасывающих и напорных водоводов в составе водозаборных сооружений.

● **Всасывающие водоводы** соединяют береговой сеточный колодец с насосной станцией, а самотечно-всасывающие — водоприемник с насосной станцией.

● **Сифонные (самотечно-сифонные) водоводы** соединяют водоприемник с сеточным отделением насосной станции, совмещенной с береговым колодцем. Строительство самотечных водоводов осуществляется или в открытом котловане, или спуском в траншеи под воду, а на участках примыкания к подземной части береговых колодцев и насосных станций, выполняемых опускным способом, методами бестраншейной прокладки.

Самотечные, всасывающие и сифонные водоводы выполняют, как правило, из стальных труб. СНиП допускает также применение железобетонных и пластмассовых труб.

Самотечные водоводы должны укладываться в плане и в вертикальной плоскости без резких поворотов, вызывающих отложение наносов, сора и шуги и затрудняющих промыв и очистку водоводов. Прокладка водоводов с уклоном или без него практически не влияет на характер движения в водоводе наносов (при промыве или при заборе воды). Поэтому высотное положение водоводов определяется необходимостью их заглубления в пределах русла под дно для защиты от подмыва речным потоком и повреждения якорями судов и плотов на судоходных

реках в пределах фарватера не менее чем на 1 м (с учетом возможного размыва и дноуглубления), а на несудоходных — на 0,5 м до верха труба (или обсыпкой грунтом с соответствующим укреплением его от размыва), а также целесообразностью уменьшения объемов земляных работ. Достаточно часто самотечные водоводы прокладывают с некоторым подъемом в сторону береговых сооружений водозабора.

Высотное положение самотечных водоводов назначают с таким расчетом, чтобы водовод располагался не менее чем на 0,5 м ниже пьезометрической линии. Высотное положение всасывающих водоводов определяется допускаемой высотой всасывания насосов. Выполняют их из стальных труб со сварными соединениями и прокладывают с подъемом в сторону насосной станции (уклон не менее 0,001). Всасывающие водоводы желательно делать возможно более короткими и обособленными для каждого насоса, как это изображено на рис. 2.3, а. Для сбора и откачки воздуха из сифонного водовода его прокладывают с постоянным подъемом в сторону насосной станции (уклон не менее 0,001). Высотное положение сифонных водоводов назначают исходя из обеспечения их работы при минимальном расчетном уровне воды в водоемнике и максимальном расходе в водоводе. Для этого необходимо выполнение условия

$$p_{\text{вак}}/(\rho g) < p_{\text{ат}}/(\rho g) - p_{\text{нп}}/(\rho g), \quad (2.3)$$

где  $p_{\text{вак}}$  — вакуумметрическое давление в наивысшем месте водовода;  $p_{\text{ат}}$  — атмосферное давление воздуха, зависящее от высоты расположения местности над уровнем моря;

Высота над уровнем

моря, м . . . . .	0	100	200	300	400	500	600	800	1000	1500	2000
$p_{\text{ат}}/(\rho g)$ . . . . .	11,3	10,2	10,1	10,0	9,8	9,7	9,6	9,4	9,2	8,6	8,4

$p_{\text{нп}}$  — давление насыщенных паров воды при расчетной ее температуре приведено ниже:

Температура воды,

°С . . . . .	10	20	30	40	50	60	70	80	90	100
$p_{\text{нп}}/(\rho g)$ . . . . .	0,12	0,24	0,43	0,75	1,25	2,02	3,17	4,82	7,14	10,3

Приведенную высоту вакуумметрического давления в некотором сечении водовода находят по формуле

$$p_{\text{вак}}/(\rho g) = H + \Sigma h_{\text{п}} + v^2/(2g), \quad (2.4)$$

где  $H$  — высота расположения водовода в этом сечении над минимальным уровнем воды в реке;  $\Sigma h_{\text{п}}$  — сумма потерь напора в водоводе от начального до расчетного сечения;  $v$  — скорость течения воды в расчетном сечении, м/с.

При проектировании сифонных водоводов следует также

учитывать характеристику вакуум-насосов, предназначенных для откачки воздуха при зарядке и эксплуатации водоводов. Вакуум-насосы типа ВВН создают вакуум до 85...95 % атмосферного давления (в зависимости от марки насоса и его подачи). Глубину заложения труб, считая до низа, берут на 0,5 м больше расчетной глубины проникновения в грунт нулевой температуры. Самотечные и сифонные водоводы из стальных труб устраивают с оклеечной противокоррозионной изоляцией с защитой ее деревянными рейками; весьма желательно покрытие внутренней поверхности труб цементным или иным покрытием (в зависимости от коррозионных свойств воды).

Траншея, в которой уложены самотечные водоводы, сверху должна быть укреплена наброской камня, укладываемого по стальной сетке с щебеночной или гравийной подготовкой, или же железобетонными плитами, связанными в тюфяк по щебеночному обратному фильтру. Самотечные водоводы к патрубкам водоприемника присоединяют под водой монтажными свертными муфтами, состоящими из двух частей. Нижняя часть крепится к патрубку сваркой или временным креплением, а верхняя к нижней — болтами после опускания самотечного водовода на выступающий конец нижней части с прокладкой резины.

Самотечные водоводы в береговые колодцы следует вводить через сальники. Самотечные, сифонные и всасывающие водоводы оборудуют задвижками или дисковыми затворами для отключения берегового сеточного колодца или насоса от реки при высоких уровнях воды в ней.

Промыв самотечных и сифонных водоводов от наносов предусматривают независимо от того, что их диаметр рассчитывают с учетом незаилающей скорости течения воды. Промыв водоводов от наносов осуществляют прямым и обратным током воды. При промыве самотечного водовода прямым током воды отключают один водовод (в двухсекционном водозаборе) и по второму пропускают весь требуемый расход воды  $Q_v$ . Осадок из водовода при этом поступает с водой в береговой колодец. Такой же режим желателен в паводок при высокой мутности воды в реке.

Возможно применение гидропневматического промыва, осуществляемого подачей сжатого воздуха в поток воды и эффективного при наличии заиления и коррозионных отложений. Для гидропневматического промыва возможно использование передвижного компрессора, шланг от которого присоединяют к патрубку в верхней части вакуум-стояка для импульсного промыва (см. рис. 2.9).

В отдельных случаях можно очищать водоводы протаскиванием через них совков и рыхлителей.

## 2.8. Береговые сеточные колодцы

Береговые колодцы предназначены для размещения в них водоочистных сеток. Так как сетки располагают ниже минимального уровня воды, то сеточное здание оказывается заглубленным. Строительство его при нескальных грунтах в большинстве случаев осуществляют методом опускного колодца. В связи с этим и само сеточное здание именуют колодцем — береговым сеточным колодцем.

Береговые колодцы следует располагать на незатопляемых отметках берега. Для того чтобы сократить протяженность самотечных водоводов на участке с наибольшей глубиной их заложения, береговой колодец можно расположить на пологом берегу в месте, заливаемом в половодье на 1,5...3 м, предусмотрев обсыпку его грунтом до отметки, превышающей высоту наката волны при расчетном максимальном уровне воды не менее чем на 0,5 м.

Водоочистные сетки предохраняют насосы от крупного сора, что значительно повышает надежность подачи воды насосами. Поэтому применение берегового колодца, оборудованного водоочистными сетками, в составе водозаборных сооружений I и II категорий обязательно. Для береговых колодцев наиболее часто применяют водоочистные сетки плоские съемные. Недопустима замена съемных сеток приемными сетками или приемными клапанами на концах всасывающих водоводов, так как из-за сложности их очистки возможны перерывы в подаче воды потребителю.

Для очистки съемных сеток от сора должны быть предусмотрены промывные устройства с подводом воды от напорных водоводов насосной станции, а для подъема сеток — подъемно-транспортные механизмы. Промыв сеток может производиться струей воды из брандспойта над специальной ванной с экраном. Кроме того, следует предусмотреть устройства для отвода промывной воды и сора из колодца в реку или местную систему водоотведения. Процессы взмучивания и удаления осадка из прямков (в днище колодца) необходимо механизировать.

Размеры берегового колодца зависят от целесообразного размещения перечисленного выше технологического оборудования; кроме того, следует разместить в колодце указатели уровней воды (в реке, перед сетками и после сеток), а также лестницы для спуска в колодец. Лестницы-стремянки (с ограждением  $D=0,7$  м) располагают перед водоочистными сетками и после них во всех секциях сеточных колодцев.

Представленный на рис. 2.18 двухсекционный железобетонный круглый в плане береговой сеточный колодец имеет наземный павильон прямоугольной в плане формы.

Объем воды в каждой секции при минимальном расчетном

ее уровне в колодце должен быть определен из условий запуска насоса и совместной работы самотечных и всасывающих водоводов и берегового колодца и не должен быть менее 30...35-кратного секундного расхода воды забираемого насосом из секции.

Минимальный уровень воды в береговом колодце определяют гидравлическим расчетом: при минимальном уровне воды в водо-

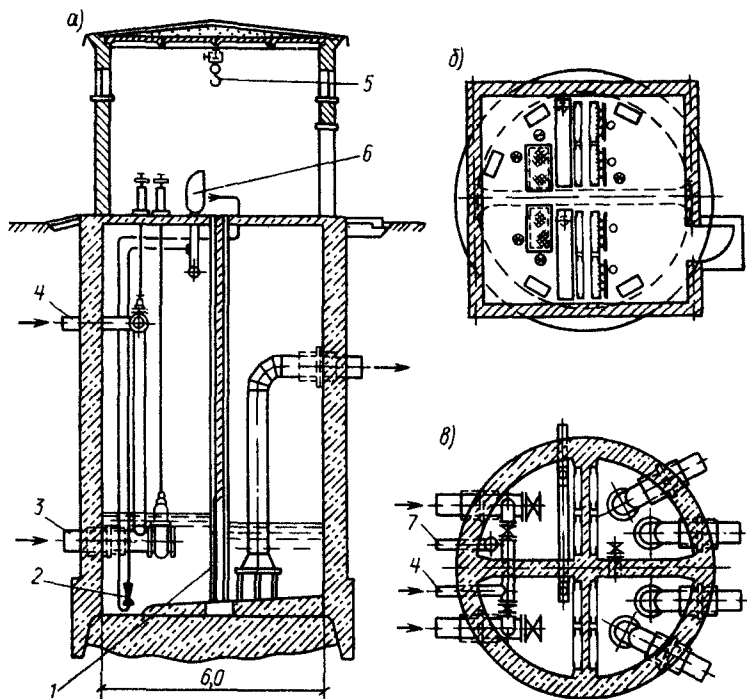


Рис 2.18 Береговой сеточный колодец.

*а* — разрез, *б* — план наземного павильона, *в* — план подземной части; 1 — водоочистная плоская сетка, 2 — эжектор, 3 — самотечный водовод, 4 — подвод воды для промыва сеток и самотечных водоводов; 5 — таль с механизмом передвижения, 6 — ванна с экраном для промыва сеток, 7 — подвод воды из реки к самописцу уровней воды

источнике; выключении одной из секций водоприемника; других возможных неблагоприятных условиях (засорение решеток, обратные водоводов и др.).

Отметку днища берегового колодца определяют из условия расположения под минимальным расчетным уровнем воды в колодце водоочистных сеток необходимой площади. Вместе с этим высота слоя воды в береговом колодце должна быть достаточной для расположения под минимальным расчетным уровнем воды

приемных воронок всасывающих водоводов. Вертикальные всасывающие водоводы диаметром  $d$  с приемными воронками диаметром  $D = (1,3...2)d$  и длиной  $l = (1,3...1,8)(D - d)$  должны иметь заглубление входного отверстия не менее  $(1,5.. 2)D$  с расстоянием от отверстия до дна  $0,8D$  (рис 2.19, а, б, в).

Верх водоочистных сеток целесообразно располагать в колодце значительно выше минимального уровня воды, например на уровне высокой межи, для того чтобы большую часть года

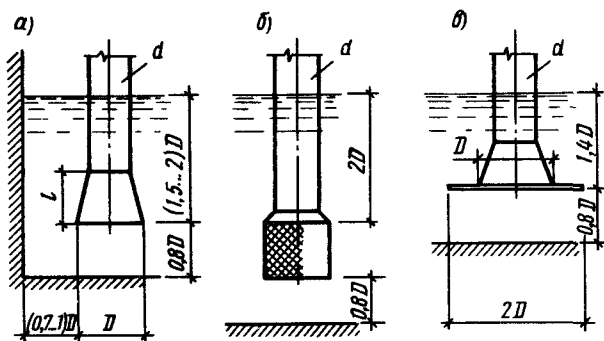


Рис 2.19 Заглубление всасывающих водоводов

процеживание воды через сетку происходило с меньшими скоростями течения воды в ячейках сетки. Такое решение позволяет обеспечить не только более высокое качество очистки воды на сетках, но и увеличить надежность действия сеток в случае поступления шуги через водоприемник и водоводы в береговой колодец

## 2.9. Водозаборные сооружения совмещенного типа

Насосные станции I подъема, входящие в состав водозаборов раздельного типа, рассматриваются в гл 14.

Для водозаборов совмещенного типа предпочтительнее применение артезианских насосов и насосов с вертикальным валом. Но ввиду ограниченности типоразмеров первых и большой мощности вторых значительно чаще применяют насосы с горизонтальным валом.

Водозаборные сооружения совмещенного типа применяют с плоскими или, что чаще, с вращающимися водоочистными сетками.

Компоновка сооружений определяется типом вращающихся сеток и количеством насосных агрегатов. При числе насосов 3..5 часто принимают круглую в плане форму сооружения в расчете на строительство методом спускного колодца (реже

кессона). Много водозаборов, оборудованных вращающимися сетками с лобовым подводом воды, построено по схеме, когда насосное помещенне подковообразной формы расположено вокруг сеточного отделения (рис. 2.20). В типовом проекте

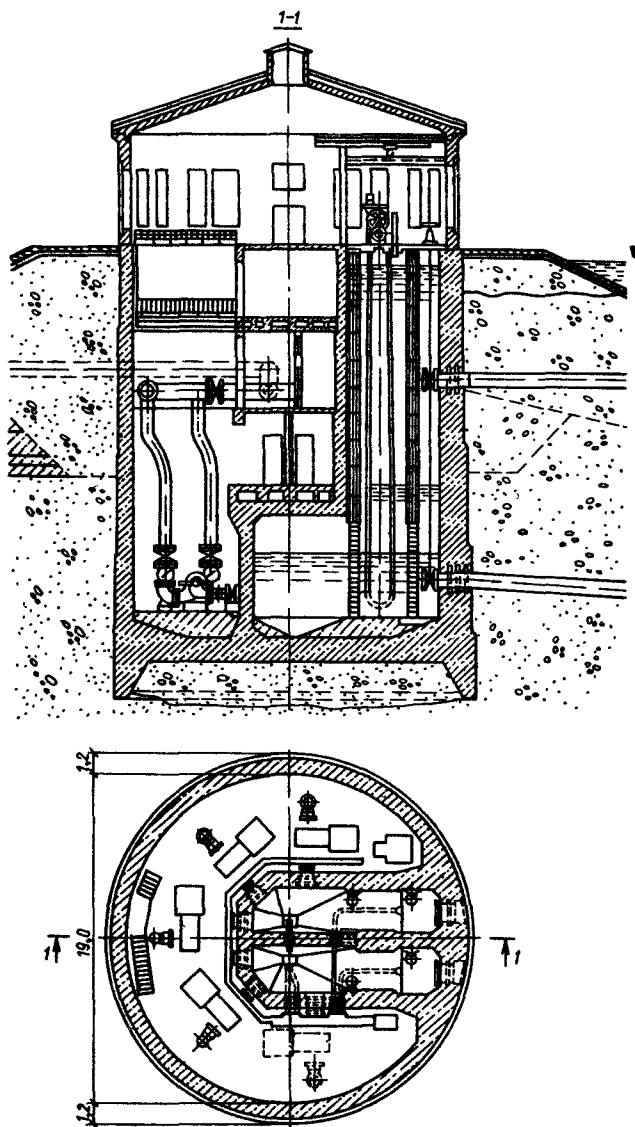


Рис. 2.20. Насосная станция, совмещенная с сеточным отделением с двумя ярусами самотечных водоводов

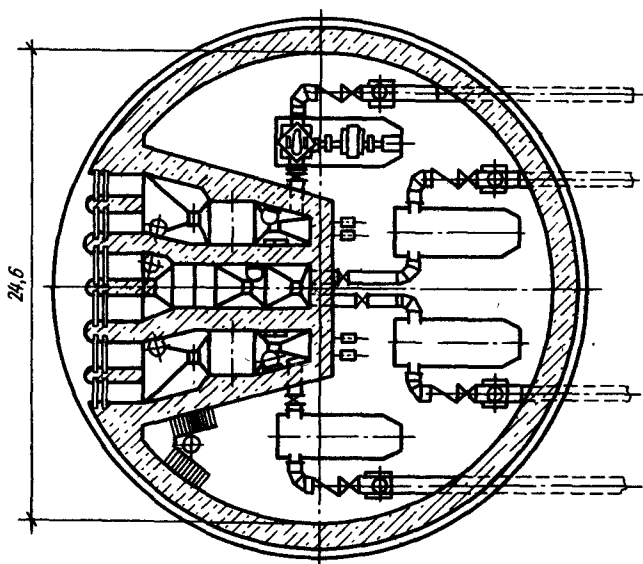
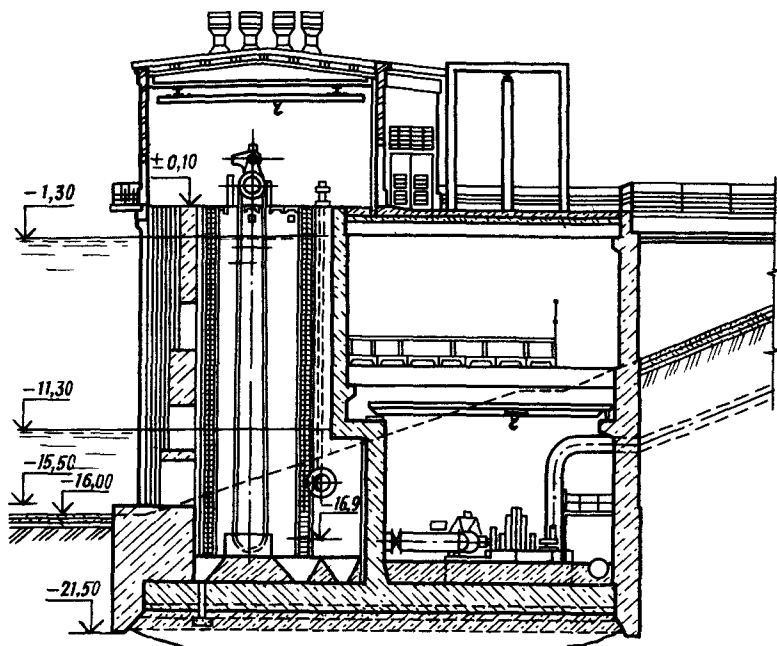


Рис 221 Водозабортное береговое сооружение совмещенного типа



901-1-11 водозаборное сооружение запроектировано на производительность  $5 \text{ м}^3/\text{с}$  с трехсекционным водоприемно-сеточным отделением (рис. 2.21): Береговые водозаборные сооружения с аналогичной компоновкой водоприемно-сеточных отделений обеспечивают бесперебойный забор воды даже при интенсивном

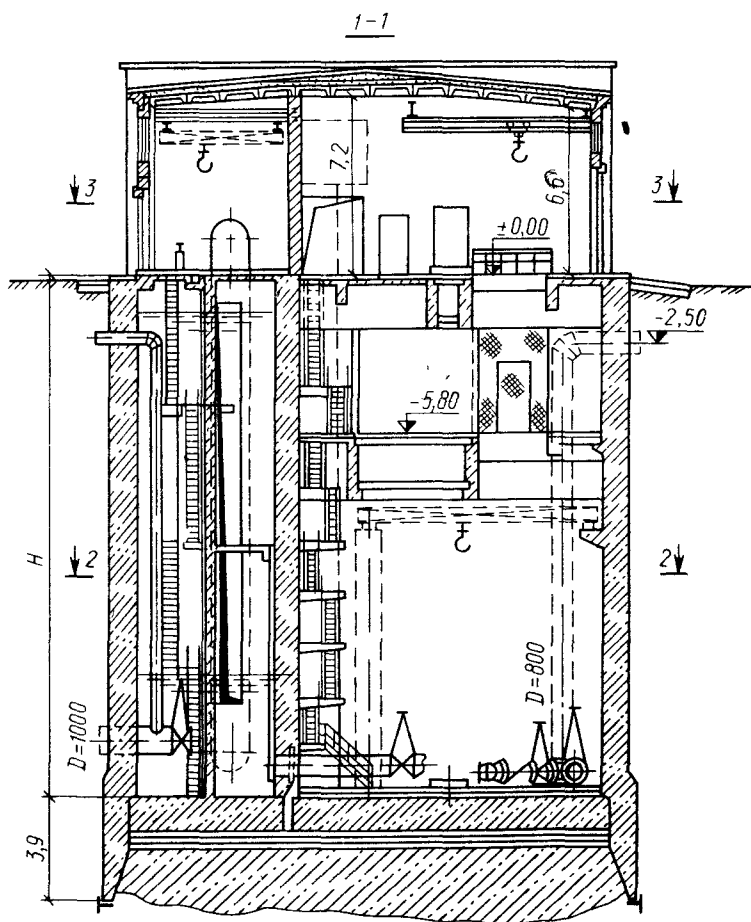


Рис 2.22 Насосная станция, совмещенная с сеточным отделением

шугоходе на р. Иртыш при непрерывном промыве вращающихся сеток, часть звеньев которых были ковшеобразными.

Иная компоновка сеточного отделения в водозаборе производительностью  $1...6 \text{ м}^3/\text{с}$  по типовому проекту 901-1-22 с вращающимися сетками с лобово-внешним подводом воды (рис. 2.22). Насосное отделение — с четырьмя насосами, из кото-

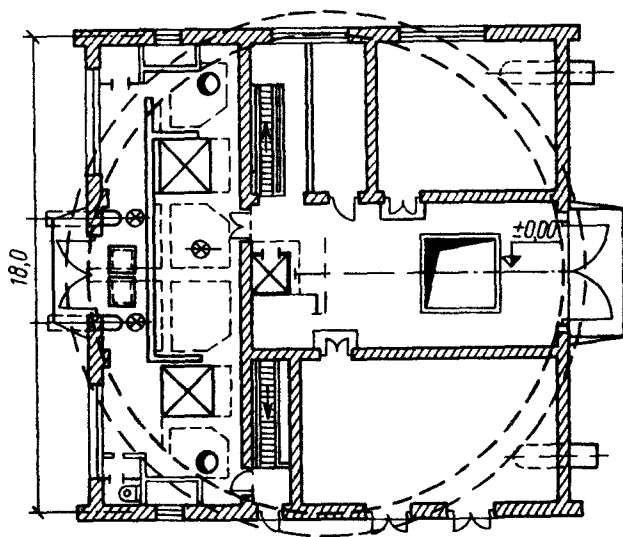
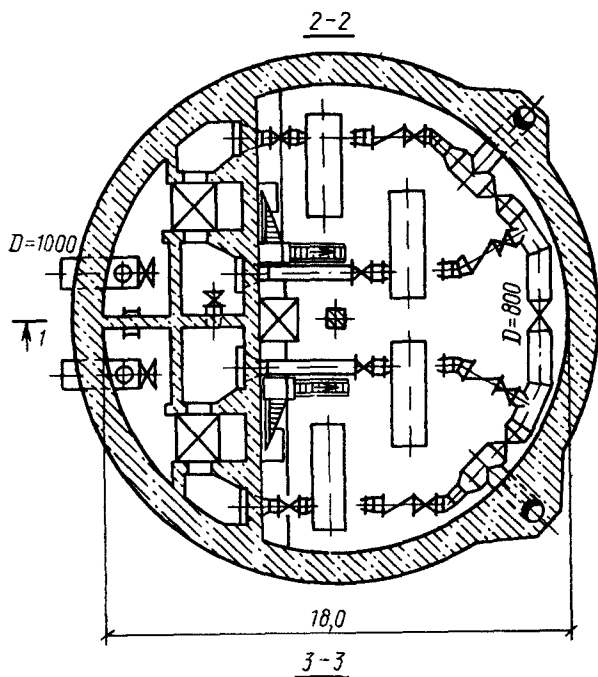


Рис 2.22. Продолжение

рых два или три являются рабочими. Насосное помещение оборудуют мостовым радиальным краном. Для обслуживания сеток предусмотрен подвесной кран, а для опускания оборудования через монтажный проем — тельфер. Наземная часть прямоугольной формы одно- или двухэтажная в зависимости от глубины подземной части и возможности расположения в ней электрораспределительных устройств. Предусмотрены помещения для дежурного персонала, ремонтной бригады, санузла; из подземной части имеются два выхода, а при заглублении более 15 м — дополнительно лифт.

Предусмотрены насосы для откачки из насосного помещения профильтрованной воды (работа их должна быть автоматизирована), для откачки воды из сеточных отделений (для проведения в них ремонтных работ) и для откачки из них осадка.

При небольшом заглублении насосной станции стояки напорных водоводов внутри станции прокладывают открыто. Аналогичное решение водозабора разработано в типовом проекте 901-1-33/85 для строительства способом «стена в грунте».

Водозаборные сооружения большой производительности часто проектируют прямоугольной в плане формы, принимая число секций водоприемно-сеточного отделения равным количеству насосов.

## 2.10. Гидравлические расчеты водозаборных сооружений

Гидравлические расчеты водозаборных сооружений выполняют применительно к нормальным и аварийным условиям эксплуатации. При нормальных условиях одновременно действуют все секции водозабора (кроме резервных). В аварийном режиме одна из секций отключена и весь расчетный расход воды или значительная его часть протекает через остальные секции. Гидравлические расчеты по определению размеров водоприемных отверстий, диаметров трубопроводов и других элементов водозаборов выполняют для нормальных условий, а расчеты потерь напора, уровней воды в сеточном колодце или сеточном отделении совмещенной насосной станции и допускаемой наивысшей отметки оси насосов — применительно к аварийным условиям.

● **Расчетный расход воды**,  $\text{м}^3/\text{с}$ , в одной секции водозабора для нормальных условий эксплуатации  $Q_p$  и для аварийных условий  $Q'_p$  определяют по формулам

$$Q_p = Q_n/n; \quad (2.5)$$

$$Q'_p = (1 - 0,01p) Q_n / (n - 1), \quad (2.6)$$

где  $n$  — число секций водозабора;  $p$  — допускаемое уменьшение подачи воды в аварийном режиме, принимаемое согласно табл. 2.1.

● **Площадь водоприемных отверстий** (брутто) одной секции водозабора (оборудованной решетками) определяют по формуле

$$F_p = Q_p / (v_{вт} \eta_{ст} \eta_з), \quad (2.7)$$

где  $v_{вт}$  — средняя скорость втекания воды в водоприемные отверстия, м/с;  $\eta_{ст}$  — коэффициент стеснения площади водоприемного отверстия стержнями решетки;  $\eta_з$  — коэффициент засорения решетки.

В СНиП 2.04.02—84 формула (2.7) приведена к виду  $Q_{бр} = 1,25 Q_p K_{ст} / v_{вт}$ , при этом  $1,25 = 1 / \eta_з$  и  $K_{ст} = 1 / \eta_{ст}$ . В формуле (2.7) использованы общеупотребительные в гидравлике понятия коэффициентов стеснения и засорения, имеющие геометрический смысл; например, коэффициент  $\eta_{ст}$  показывает в долях единицы площадь отверстия, которая остается свободной для протекания воды после стеснения отверстия стержнями решетки.

Допустимую скорость втекания воды  $v_{вт}$  в водоприемные отверстия без учета требований рыбозащиты для средних и тяжелых условий забора принимают равной: для русловых затопленных водоприемников — 0,1...0,3 м/с; для береговых — 0,2...0,6 м/с (меньшие значения принимают для тяжелых шуголедовых условий); с учетом требований рыбозащиты скорость втекания воды принимают не более 0,25 м/с для рек со скоростями течения не менее 0,4 м/с и не более 0,1 м/с для рек со скоростями течения менее 0,4 м/с. Для очень тяжелых шуголедовых условий скорость втекания воды не более 0,06 м/с.

Коэффициент стеснения отверстия стержнями решетки определяют по формуле

$$\eta_{ст} = a / (a + d), \quad (2.8)$$

где  $a = 40...100$  мм — расстояние между стержнями решетки в свету;  $d = 6...10$  мм — толщина стержня.

Среднее значение коэффициента засорения решетки сором или скоплениями шугольда  $\eta_з = 0,8$ ; для труднодоступных отверстий и засоренных водоисточников — 0,7...0,75; для легкодоступных отверстий или водоисточников с небольшим содержанием сора,  $\eta_з = 0,85...0,9$ .

Назначая число и размеры решеток, следует учитывать глубину воды в месте расположения водоприемника и его конструкцию. Целесообразно высоту решетки принимать больше ее ширины (во избежание возможного перекоса решетки в пазах и ее заклинивания), а массу решетки увязать с характеристикой намеченного к использованию грузоподъемного оборудования.

При принятых размерах водоприемного отверстия  $h$  и  $b$  число отверстий (количество решеток) составит  $n = F_p / (bh)$ . После подбора решеток определяют фактическую скорость втекания воды в отверстие  $v_{вт} = Q_p / (nbh \eta_{ст} \eta_з)$ . Потери напора в

сороудерживающих решетках принимают по практическим данным:  $h_p = 0,03 \dots 0,06$  м.

При оборудовании отверстий рыбозащитными сетками коэффициент стеснения проволокой сетки определяют по формуле

$$\eta_{ст} = a^2 / (a + d)^2, \quad (2.9)$$

где  $a$  — расстояние между проволоками в свету,  $d$  — диаметр проволоки.

При расчете площади рыбозащитной фильтрующей кассеты (в том числе и пакетно-речной) по формуле (2.7) принимают скорость втекания воды в пустоты фильтра  $v_{вт} = 0,25$  м/с.

Коэффициент  $\eta_{ст}$  принимают равным пустотности фильтрующего заполнения кассеты  $p = 0,4 \dots 0,5$ . Коэффициент  $\eta_3$  можно увеличить до 0,9.

Потери напора в водоприемнике состоят из потерь напора по пути течения воды и местных потерь. Пренебречь этими потерями можно лишь в отдельных случаях.

● **Площадь водоочистных сеток**, располагаемых под минимальным расчетным уровнем воды в береговом колодце или в водоприемно-сеточном отделении водозаборного сооружения совмещенного типа, определяют по следующим формулам:

*для плоских сеток*

$$F_c = Q_p / (v_c \eta_{ст} \eta_3); \quad (2.10)$$

*для вращающихся сеток*

$$F_c = Q_p / (v_c \eta_{ст} \eta_p \eta_3), \quad (2.11)$$

где  $v_c$  — допускаемые скорости течения воды в ячейках сеток, которые принимают равными 0,2...0,4 м/с для плоских и 0,6...1,2 м/с для вращающихся сеток;  $\eta_{ст}$  — коэффициент стеснения отверстия проволокой сетки, определяемый по формуле (2.9);  $\eta_p \cong 0,75$  — коэффициент уменьшения площади сетки опорными рамками, межрамочными уплотнениями и шарнирами, определяемый по конструктивным особенностям сетки;  $\eta_3$  — коэффициент засорения сетки, принимаемый равным 0,7 для плоских съёмных сеток и 0,85 для вращающихся.

В приложении 1.2 указаны размеры и масса плоских сеток; характеристики вращающихся сеток приведены в Приложении 1.3. Следует также определить фактическую скорость течения воды в сетке по принятой площади сеток  $F'_c v_c = Q_p / (F'_c \eta_{ст} \eta_3)$ . Целесообразно принять плоскую сетку большей площади, чем это определено по (2.10). Под минимальным расчетным уровнем воды при этом располагают часть сетки (высотой  $F_c/B$ ), площадь которой  $F_c$  определена расчетом (рис. 2.23, а). Тогда при всех уровнях воды, больших минимального, процеживание воды будет происходить через большую площадь сетки и с меньшей скоростью ее течения. Вследствие этого повышается взвесеизвлекаю-

шая способность сеток и обеспечивается лучшей очисткой воды. На рис. 2.23, б изображено другое решение, когда процеживание воды происходит через две сетки, расположенные на разных уровнях. За разделительной перегородкой показаны направляющие швеллеры, в которых устанавливают запасные сетки перед подъемом засоренных на промывку. Возможна установка плоских сеток в два ряда по ширине секции сеточного колодца, как это показано на рис. 2.18. Потери напора в сетках (по эксплуатационным данным) составляют 0,01...0,1 м в зависимости от скорости течения воды, плотности плетения сетки и степени ее засорения; при значительной засоренности водоисточника потери напора во вращающихся сетках достигают 0,2...0,3 м. Такие потери считают предельно допустимыми, так как возможен прорыв сеточного полотна. Потери напора в плоских сетках  $h_c$  принимают 0,1...0,15 м.

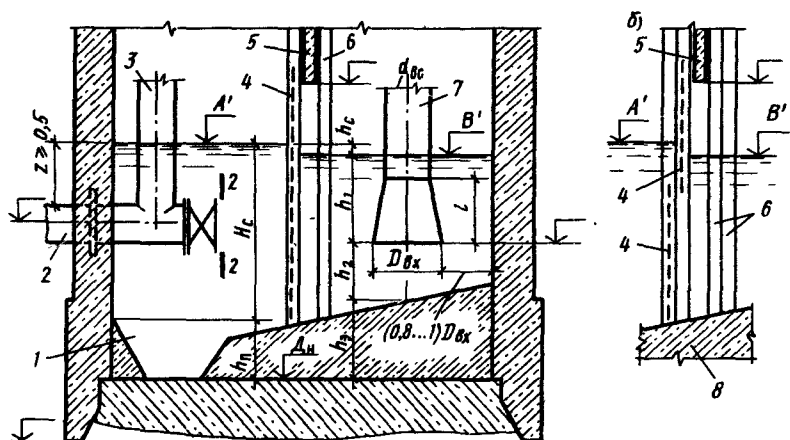


Рис 2.23 Схема к определению отметки дна берегового колодца:

1 — приемок для сбора осадка, 2 — самотечный водовод, 3 — вакуум стояк для импульсного промыва, 4 — сетка, 5 — поперечная перегородка, 6 — направляющие для сеток, 7 — всасывающий водовод

Глубину погружения сеточного полотна под расчетный уровень воды (рис. 2.24) до центра закругления нижнего направляющего устройства для вращающихся сеток с лобовым подводом воды определяют по формуле

$$H_c = F_c / B, \quad (2.12)$$

для сеток с лобово-внешним, внешним и внутренним подводом — по формуле

$$H_c = 0,5 (F_c / B - \pi R), \quad (2.13)$$

где  $B$  — ширина сеточного полотна (промышленность выпускает вращающиеся сетки шириной  $B=1,5; 2; 2,5$  и  $3$  м);  $R$  — радиус нижнего закругления направляющих;  $R \cong 0,75$  или  $1$  м.

● **Уровень воды** перед сеткой и после нее (рис. 2.23) определяют по формулам

$$A' = \sqrt{B_{\min}} - \Sigma h_n; \quad (2.14)$$

$$B' = A' - h_c, \quad (2.15)$$

где  $\sqrt{B_{\min}}$  — минимальный расчетный уровень воды в реке;  $\Sigma h_n = h_p + h_b + h_{\text{сам}} + h_{\text{мс}}$  — сумма потерь напора при течении воды от решетки до сетки; соответственно потери напора в решетке, водоприемнике, самотечном водоводе, в местных сопротивлениях водовода, в сетке ( $h_c$ ) при расходе воды  $Q'_p$  (аварийный режим).

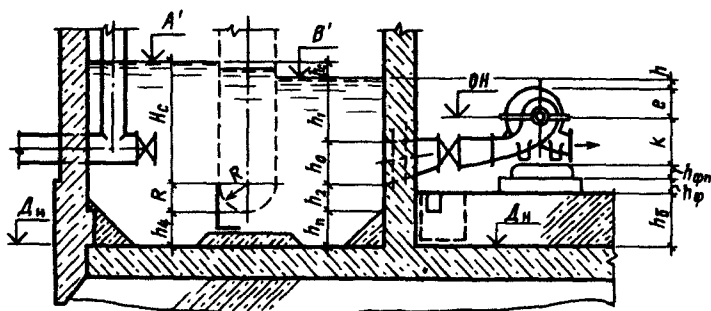


Рис. 2.24. Схема к определению отметки дна насосной станции

● **Отметку дна берегового колодца** определяют по формулам

$$Д = A' - H_c - h_n; \quad (2.16)$$

$$Д = B' - h_1 - h_2 - h_3, \quad (2.17)$$

где  $H_c$  — высота сетки (по расчету) ниже минимального расчетного уровня воды (см. рис. 2.23);  $h_n = 0,5...0,7$  глубина приемка для сбора осадка, м;  $h_1$  — допускаемое заглубление отверстия всасывающего водовода диаметром  $d$ ,  $h_1 = (1,5...2) D$ , диаметр отверстия воронки  $D = (1,3...2) d$ ;  $h_2$  — расстояние от низа воронки до дна,  $h_2 \geq 0,8 D$ ;  $h_3$  — высота слоя бетона для образования приемка и откосов для сползания осадка к приемку;  $h_3$  зависит от глубины приемка и принятого уклона откосов; ориентировочно  $h_3 = h_n + (0,15...0,25)$ .

Из двух полученных расчетом отметок дна принимают меньшую.

Если сеточное отделение насосной станции оборудуют вра-

щающейся водоочистой сеткой (рис. 2.24), отметку днища определяют по формулам

$$Дн = A' - H_c - R - h_4; \quad (2.18)$$

$$Дн = B' - h_1 - h_0 - h_2 - h_n, \quad (2.19)$$

где  $h_4$  — расстояние от низа сетки до днища сооружения, зависящее от типа и конструкции сетки, ориентировочно  $h_4 = 0,4...0,8$  м;  $h_0$  — вертикальный размер отверстия всасывающей трубы к насосам. Из двух рассчитанных отметок днища сооружения принимают меньшую

Отметка оси насоса (при его расположении «под заливом»)

$$ОН = B - h - e,$$

где  $B$  — отметка уровня воды в сеточном (или водоприемно-сеточном) отделении при нормальных условиях эксплуатации (при расходе воды  $Q_p$  в одной секции водозабора);  $h = 0,2..0,3$  — высота слоя воды над верхом корпуса насоса, м;  $e$  — расстояние от оси насоса до его верхней части, определяемое по справочным данным.

Высоту слоя бетона  $h_6$  над железобетонным дном (рис. 2.24) определяют по формуле  $h_6 = ОН - Дн - h - h_{фн} - h_{ф}$ , где  $h$  — расстояние от оси насоса до лапок (по справочным данным);  $h_{фн} = 0,2...0,25$  м — высота фундаментной плиты (по справочным данным) или высота сварной рамы;  $h_{ф} = 0,15...0,2$  м — высота фундамента.

Высота слоя бетона должна быть достаточной для устройства приямка (глубиной не менее 0,7 м) для сбора профильтрованной воды.

● **Расчет водоводов** (самотечных, сифонных, всасывающих и напорных) выполняют применительно к нормальным и аварийным условиям. Скорости течения воды в водоводах при нормальных условиях рекомендуется принимать по табл. 2.5.

Т а б л и ц а 2 5 Скорости течения воды, м/с, в водоводах

Диаметр водовода, мм	Назначение водовода	
	самотечный	всасывающий
300 500	0,7 1,0	0,75 1,1
500 800	1 1,4	1,1 1,5
Более 800	1,5	1,2 2,0

Скорость течения воды в напорных коммуникациях внутри насосной станции принимают до 1,5...3 м/с.

Принятый диаметр самотечных водоводов  $D$ , м, должен быть



проверен на незаиляемость транспортируемыми по водоводу мелкими наносами в количестве  $\rho$ , кг/м<sup>3</sup>, имеющими средневзвешенную гидравлическую крупность  $\omega$ , м/с, по формуле (2.20) и на подвижность попадающих в водовод влекомых наносов крупностью  $d$ , м, по формуле (2.21):

$$v \geq v_{нз} = \sqrt[3]{\rho \omega D / [0,11(1 - \omega / u_*^{4.3})]}; \quad (2.20)$$

$$v \geq A(dD)^{0.25}, \quad (2.21)$$

где  $v$  — средняя скорость течения воды в водоводе, м/с;  $u_* = (\sqrt{g/C})v \cong 0,07v$  — динамическая скорость;  $C$  — коэффициент в формуле Шези;  $A = 7,5 \dots 10$  — параметр.

Полностью исключить осаждение взвеси в самотечных водоводах, диаметр которых был подобран с учетом незаиляющих скоростей течения воды, как правило, не удастся. Для удаления осадка из самотечных водоводов предусматривают их промыв.

Аналогичное решение приходится принимать и тогда, когда незаиляющая скорость оказывается значительно больше скорости, рекомендуемой в табл. 2.5. В этом случае в двухсекционном водозаборе большую часть года в эксплуатации находятся оба самотечных водовода, а в период половодья или паводка — один. Скорость течения воды в нем при этом увеличивается вдвое; тем самым удается обеспечить транспорт наносов по водоводам в береговые сооружения водозабора, откуда их удаляют специальным насосом или гидроэлеватором.

Промывную скорость течения воды можно определить по формуле (2.21), приняв  $A = 10$  ( $A = 5$  для скорости начала общего движения наносов и  $A = 15$  для скорости начала взвешивания наносов со дна).

● **Потери напора в водоводах** (по длине) определяют по следующим формулам:

$$h = il; \quad h = 1000iL, \quad h = sQ^2 = s_0lQ^2,$$

где  $i$  — пьезометрический уклон, определяемый по Приложению 4;  $l$  и  $L$  — длина водовода (м и км соответственно);  $s_0$  — удельное сопротивление;  $s$  — сопротивление;  $Q$  — расход воды.

Потери напора на местные сопротивления

$$h = \zeta v^2 / 2g,$$

где  $\zeta$  — коэффициент местного сопротивления, принимаемый по Приложению 3 и по справочным данным,  $v$  — скорость течения воды за местным сопротивлением, м/с;  $g = 9,81$  м/с<sup>2</sup>.

Диаметр труб коммуникаций для промыва самотечных водоводов и решеток водоприемника обратным током воды определяют расчетом. Например, при промыве одного (из двух) самотечных водоводов по второму водоводу надо будет пропустить расход  $Q_v$ , который двумя насосами (рабочим и резервным)

будет подаваться в напорный коллектор. Из напорного коллектора расход  $0,5Q_v$  будет подан на промыв, а оставшийся  $0,5Q_v$  будет подан потребителю. Желательна подача на промыв большего (чем  $0,5Q_v$ ) расхода воды, но снижение подачи воды потребителю регламентируется (см. табл. 2.1) и подача на промыв увеличенных расходов воды за счет одновременного снижения подачи потребителю может быть допущена в исключительных случаях и лишь кратковременно, например на промыв соросодерживающих решеток. Поэтому желательно по второму водоводу забрать из источника расход воды  $1,5Q_v$  (тремя насосами, предусмотрев для этого необходимые переключения); из этого расхода  $0,7Q_v$  подать потребителю, а  $0,8Q_v$  — на промыв.

Таким образом, насос, забирая воду из реки при некотором ее уровне, под этот же уровень будет подавать промывной расход, т. е. практически весь напор насоса должен быть равен сумме всех гидравлических сопротивлений по пути движения воды при промыве.

● **Наивысшая допустимая отметка оси насоса может быть определена по формуле**

$$OH = UB_{\min} + H_{\text{доп}}^{\text{вак}} - \Sigma h_n - v^2 / (2g), \quad (2.22)$$

где  $UB_{\min}$  — отметка минимального расчетного уровня воды в реке;  $H_{\text{доп}}^{\text{вак}}$  — допускаемая вакуумметрическая высота всасывания насоса;  $\Sigma h_n$  — сумма потерь напора при движении воды в сооружениях от водоприемных отверстий до насоса при аварийных условиях эксплуатации;  $v^2 / (2g)$  — скоростной напор во всасывающем патрубке насоса.

По этой формуле выполняют расчеты при расположении насосов выше минимальных уровней воды в водонсточнике, например для водозаборных сооружений, изображенных на рис. 2.3, а.

● **Расчет импульсного промыва соросодерживающих решеток затопленных водоприемников состоит в определении максимальной скорости течения воды в самотечном водоводе при промыве.** По этой скорости можно косвенно судить об эффективности его применения (например, в сопоставлении с возможно достижимой скоростью течения при промыве обратным током воды). Максимальную скорость течения воды в самотечном водоводе  $v_{\max}$ , м/с, при некоторых принятых значениях  $z_1$ ,  $L$ ,  $D$  и  $d$  (см. рис. 2.9) определяют по формуле

$$v_{\max} = 0,5\pi(z_1 + z_2)F / (T_1\omega), \quad (2.23)$$

где  $z_1$  и  $z_2$  — полуамплитуды колебания уровня жидкости в вакуум-стояке, м;  $T_1$  — продолжительность первого полупериода колебания уровня жидкости в вакуум-стояке (см. рис. 2.9):

$$T_1 = 1,2\pi\sqrt{(L/g)(F/\omega)}, \quad (2.24)$$

где  $F$  и  $\omega$  — площади соответственно живого сечения вакуум-стояка и самотечного водовода.

Математическая зависимость  $z_2$  от  $z_1$  и гидравлических характеристик системы описывается уравнением

$$mz_2/\theta + \ln(1 - mz_2/\theta) = \ln(1 + mz_1/\theta) - mz_1/\theta, \quad (2.25)$$

где  $\theta$  — характеристика основного гидравлического сопротивления:

$$\theta = (L/\psi)(\omega/F). \quad (2.26)$$

При этом  $\psi$  находят по формуле

$$\psi = \lambda L/D_c + \Sigma \zeta + 1, \quad (2.27)$$

где  $\lambda$  — коэффициент гидравлического трения;  $L$  и  $D_c$  — длина

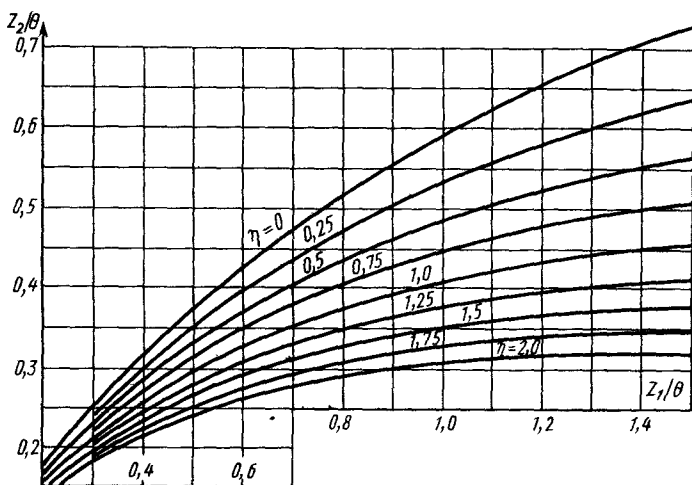


Рис 2.25 График для расчетов импульсного пролива

и диаметр самотечного водовода, м;  $\Sigma \zeta$  — сумма коэффициентов местных сопротивлений при движении воды от водоисточника до вакуум-стояка включительно.

Дополнительное сопротивление в отверстии для впуска воздуха в вакуум-стояк выражается через основное гидравлическое сопротивление  $h_{\text{доп}} = \eta h_{\text{осн}}$ . Тогда полное сопротивление составит

$$h = h_{\text{осн}} + h_{\text{доп}} = h_{\text{осн}} + \eta h_{\text{осн}} = (1 + \eta) h_{\text{осн}} = m h_{\text{осн}},$$

где  $m = 1 + \eta$  — величина, входящая в уравнение (2.25).

Характеристику дополнительного сопротивления  $\eta$  находят по формуле

$$\eta = 0,0004(D/d)^4, \quad (2.28)$$

где  $D$  и  $d$  — диаметр соответственно вакуум-стояка и клапана для впуска воздуха:

Уравнение (2.25) прямого решения не имеет. На рис. 2.25 приведены графики зависимости  $z_2/\theta = f(z_1/\theta; \eta)$ .

■ **Пример расчета импульсного промыва решеток затопленного водоприемника.** Исходные данные: производительность двухсекционного водозабора  $Q_n = 0,7 \text{ м}^3/\text{с}$ , длина и диаметр самотечных водоводов  $L = 60 \text{ м}$ ,  $D_c = 600 \text{ мм}$  (см рис 2.9) Диаметр вакуум-стояка  $D = 600 \text{ мм}$ , клапана для выпуска воздуха  $d = 100 \text{ мм}$ , начальная высота подъема уровня воды в вакуум-стояке  $z_1 = 8 \text{ м}$

Расчет продолжительности первого полупериода колебания жидкости найдем по (2.24).  $T_1 = 1,2\pi\sqrt{(L/g)(F/\omega)} = 1,2 \cdot 3,14\sqrt{60/9,81 \cdot 1} = 9,3 \text{ с}$ , ( $F/\omega = 1$  при  $F = \omega$ )

По (2.27) найдем  $\psi = \lambda L/D_c + \Sigma \zeta + 1 = 0,024 \cdot 60/0,6 + 2,46 + 1 = 5,86$ .

Для определения  $\Sigma \zeta$  следует найти коэффициенты местных сопротивлений в решетке, в сужении и повороте потока воды в водоприемнике и в тройнике на повороте в береговом колодце. Коэффициент  $\zeta$  для решеток найдем по формуле Киршнера.  $\zeta = K_3 K_\phi (d/a)^4 K_\alpha \sin \alpha = 1,5 \cdot 2,34 (0,01/0,06)^4 \cdot 1 \cdot 1 = 0,32$ , где  $K_3 = 1,5$  — коэффициент, учитывающий засорение решетки,  $K_\phi$  — коэффициент формы поперечного сечения стержней, для прямоугольных стержней  $K_\phi = 2,34$ ,  $d$  — толщина стержня,  $a$  — просвет между стержнями,  $K_\alpha$  — коэффициент, учитывающий стеснение отверстия дополнительными стержнями,  $K_1 = (h + A)/h$  ( $h$  — высота водоприемного отверстия,  $A$  — суммарная высота поперечных стержней), при одном поперечном стержне  $K_1 \cong 1$ ,  $\alpha$  угол наклона решеток к горизонту,  $\sin 90^\circ = 1,0$

Коэффициент  $\zeta$  для решетки может быть определен по формуле  $\zeta = h \cdot 2g/v^2 = 0,05 \cdot 19,62/1,64^2 = 0,36$ , где  $h = 0,05 \text{ м}$  — потери напора в решетке (по эксплуатационным данным),  $v = 1,64 \text{ м/с}$  — скорость течения воды в самотечном водоводе (при расходе воды в нем  $Q_p = 0,49 \text{ м}^3/\text{с}$ )

Для сужения и поворота потока в водоприемнике  $\zeta = 0,6$  (ориентировочно) Для тройника на повороте  $\zeta = 1,5$  Тогда  $\Sigma \zeta = 0,36 + 0,6 + 1,5 = 2,46$ .

Характеристику основного гидравлического сопротивления найдем по (2.26).  $\theta = (L/\psi)(\omega/F) = 60/5,86 \cdot 1 = 10,2$  и  $z_1/\theta = 8/10,2 = 0,78$

Дополнительное сопротивление в отверстии для выпуска воздуха найдем по (2.28).  $\eta = 0,0004 (D/d)^4 = 0,0004 (0,6/0,1)^4 = 0,52$ .

По графику на рис 2.25 найдем  $z_2/\theta = 0,43$  и  $z_2 = 0,43 \cdot 10,2 = 4,39 \text{ м}$

Максимальную скорость течения воды в самотечном водоводе при импульсном промыве найдем по (2.23).  $v_{\max} = 0,5\lambda[(z_1 + z_2)/T_1](F/\omega) = 0,5 \cdot 3,14[(8 + 4,39)/9,3 \cdot 1 = 2,1 \text{ м/с}$

Вывод по результатам расчета. при  $v_{\max} = 2,1 \text{ м/с}$  расход воды в промываемой секции водоприемника составит почти  $0,6 \text{ м}^3/\text{с}$ . Такой расход воды не всегда можно будет обеспечить практически при промыве обратным током воды (заметим, что  $0,8Q_n = 0,56 \text{ м}^3/\text{с}$ ) Поэтому можно с уверенностью утверждать, что в рассматриваемом случае импульсный промыв окажется весьма эффективным способом промыва соросудерживающих решеток водоприемника

● **Неразмывающую скорость течения воды, м/с, при проверке неразмываемости дна и определении крупности камня для крепления определяют по формуле**

$$v_{\text{нр}} = 4(d_0 H)^{0,25}, \quad (2.29)$$

где  $d_0$  — средневзвешенный диаметр отложений дна русла или каменного крепления, м;  $H$  — глубина потока, м.

● **Высоту наката волны, м, по откосу над уровнем спокойной воды определяют по формуле**

$$h_n = 2K_{\text{ш}} h_b \sqrt[3]{\lambda_b/h_b} / m, \quad (2.30)$$

где  $K_{ш}$  — коэффициент шероховатости, зависящий от типа покрытия откоса, равный 0,9 — для бетонного покрытия и 0,5 — для наброски из массивов;  $m$  — коэффициент откоса, равный отношению заложения к высоте; для откосов земляного полотна с креплением бетонными плитами, мощением или наброской камня  $m = 2,25...3$  и более;  $h_b$ ;  $\lambda_b$  — высота и длина волны соответственно (пологость волны  $h_b : \lambda_b$  может быть принята равной 1 : 8...1 : 10).

## 2.11. Берегоукрепление

Берегоукрепление в составе водозаборных сооружений предназначено для защиты береговых сооружений от подмыва течением и волнением воды, для закрепления и сохранения благоприятной формы и положения русла рек, обеспечивающих транзитное движение донных наносов, шуголедовых масс и сора, а также необходимую глубину воды в месте расположения водоприемника.

При размещении водозаборных сооружений на вогнутом берегу, сложенном из легко размываемых грунтов, крепление должно быть осуществлено на всем участке вогнутого берега выше водозаборных сооружений до места, где берег из вогнутого переходит в выпуклый, а вниз по течению — на участке, обеспечивающем защиту от существенных переформирований берега в пределах расположения водозаборных сооружений протяженностью 50...100 м (не менее).

Крепление устойчивого берега осуществляют нередко на участке 50...100 м вверх и вниз от оси береговых сооружений, но с учетом места расположения сооружений на речной излучине. При этом предусматривают проведение наблюдений за состоянием берегоукрепления и размываемостью берега, в случае необходимости берегоукрепление восстанавливают или расширяют. Возможно возведение берегоукрепления в несколько очередей уже при эксплуатации по мере возникновения необходимости в нем. Разрушение берегоукрепления обычно начинается с верховой по течению реки стороны, в этом месте его следует врезать в берег достаточно глубокой шпорой. Часто устраивают шпору и с низовой стороны. Берегоукреплению придают плавные очертания в плане без выступов и резких переломов, особенно в месте сопряжения с неукрепленным участком берега.

Берегоукрепление бывает: подводное — ниже уровня воды в период строительства; надводное — выше уровня, осуществляемое насухо; за пределами воздействия водных масс водосточника. Кроме того, различают основное крепление, подверженное воздействию ударов волн, льдин и ледового покрова при его деформации, и облегченное крепление, расположенное ниже основного и работающее в более легких условиях. Нижняя граница

основного крепления должна быть ниже нижней кромки припая ледового покрова к покрытию и должна приниматься на глубине, равной двойной высоте волн 1 %-ной обеспеченности при минимальном уровне воды в водоеме.

Крепление состоит из фильтровой подготовки, покрытия и упоров.

Фильтровая подготовка предназначена для защиты основания от выноса (суффозии) из него мелких частиц и устраивается из одного слоя разнозернистого песчано-гравийного грунта толщиной 30 см или по типу обратного фильтра из 2..3 слоев различных по крупности материалов.

Покрытия из каменной наброски выполняют из рваного камня плотных изверженных, осадочных и метаморфических морозоустойчивых пород. Размер камня наброски определяют в зависимости от глубины и скорости течения потока, высоты и длины волн.

Покрытие из железобетонных плит рассчитывают на прочность и устойчивость и осуществляют с омоноличиванием уложенных на откосе сборных железобетонных плит в укрупненные карты (размером до 80 м вдоль уреза воды и до 20 м по откосу).

Плиты размером до 8×8 м следует укладывать по сплошной фильтровой подготовке, а больших размеров — на ленточных фильтрах шириной 0,6...1,0 м (по низу) под швами. Отдельные плиты в картах до омоноличивания соединяют между собой сваркой их арматуры. Деформационные швы между картами (с шарнирным соединением арматуры плит) заполняют асфальтобетоном. Допускается крепление из неомоноличенных плит с открытыми швами на сплошной фильтровой подготовке.

Упоры в основании покрытия выполняют из армобетонных массивов (сборных или монолитных). Размеры их назначают в зависимости от заложения и высоты откоса и коэффициента трения покрытия по грунту откоса с учетом взвешивания при волновом воздействии.

Откосы за пределами воздействия водных масс устраивают по типу облегченного крепления из слоя гравия или щебня толщиной 0,2 м или путем укладки дерна, травяных ковров, посевом трав по слою (0,3 м) растительной земли.

При берегоукреплении выше уровня воды в период строительства используют обычные способы строительства. Крепление дна и берега под водой осуществляют либо отсыпкой камня с плавсредств, либо с помощью водолазов — бетонирование железобетонных плит или их укладка, выравнивание верхнего слоя каменной наброски и т. п. Тип подводного крепления и способ производства работ выбирают с таким расчетом, чтобы свести к минимуму объем водолазных работ.

## МАГИСТРАЛЬНЫЕ ВОДОПРОВОДНЫЕ СЕТИ И ВОДОВОДЫ

### 3.1. Трассировка водоводов и магистральных водопроводных сетей

Трассировка водоводов и магистральных водопроводных сетей является одним из важнейших и сложных этапов проектирования систем водоснабжения. Именно от того, каким образом выполнена трассировка, зависят надежность и экономичность работы всей системы водоснабжения.

Структура линейной части системы водоснабжения населенного пункта должна быть такой, чтобы отключение (аварийное или плановое) ремонтного участка сети или водоводов не приводило к снижению подачи воды объекту более чем на 30 %, а для систем промышленного водоснабжения — по аварийному графику. Достигается это путем устройства двух (иногда более) водоводов с перемычками (или без них) и кольцеванием магистральной водопроводной сети.

Прокладка водоводов в одну нитку допускается при условии устройства аварийного запаса воды, обеспечивающего в течение времени ликвидации аварии на водоводах (табл. 3.1) расход воды на хозяйственно-питьевые нужды в размере 70 % расчетного среднечасового водопотребления, на противопожарные нужды в полном объеме и на производственные — по аварийному графику.

Тупиковые линии водопроводов допускается применять для подачи воды на хозяйственно-питьевые нужды при диаметре труб менее 100 мм, на хозяйственно-противопожарные нужды при длине линий до 200 м, на производственные нужды при допустимости перерыва в водоснабжении на время ликвидации аварии.

При трассировке водоводов необходимо стремиться к их минимальной длине с учетом естественных и искусственных препятствий, обеспечения возможности подъезда и применения тех-

Т а б л и ц а 3.1. Расчетное время ликвидации аварий на трубопроводах

Диаметр труб, мм	Расчетное время ликвидации аварий на трубопроводах, ч, при глубине заложения труб, м	
	до 2	более 2
До 400	8	12
Св. 400 до 1000	12	18
Св. 1000	18	24

ники при строительстве и эксплуатации водоводов, к минимальному отчуждению земли и с учетом границ землепользования и севооборотов. Подключение водоводов (двух и более) к магистральной водопроводной сети должно производиться к различным ремонтным участкам.

При трассировке магистральной водопроводной сети необходимо придерживаться следующих принципов:

■ сеть должна достаточно равномерно располагаться на территории населенного пункта с учетом возможности экономичного (кратчайшего) и надежного (не менее чем от двух ремонтных участков) подключения к ней крупных потребителей воды (предприятий), а также присоединения напорно-регулирующих и запасных емкостей;

■ участки сети прокладывают по улицам с обеспечением двустороннего подключения к ним линий распределительной сети. Протяженность чисто транзитных участков магистралей (участков, проходящих через незастроенную и не подлежащую застройке территорию, а значит, и без попутных отборов воды) и участков с односторонним отбором (застройка только с одной стороны) должна быть минимальна;

■ магистральные линии сети намечают вдоль основного направления движения воды по территории населенного пункта. Оптимальный уровень надежности сети (достаточно высокий уровень надежности при относительно небольших затратах) обеспечивается путем устройства двух и более магистралей с перемычками между ними, образующими замкнутые контуры (кольца), вытянутые вдоль основного направления движения воды по объекту и имеющие размеры по длинной стороне 600..1000 м, по короткой — 350..800 м.

При трассировке как водоводов, так и линий магистральной водопроводной сети необходимо также учитывать геологические условия прокладки трубопроводов (устойчивость грунтов, отсутствие скальных грунтов и плывунов, уровень грунтовых вод и т. д.). С целью предотвращения электрической коррозии металлических труб не следует прокладывать магистрали параллельно трамвайным путям в непосредственной близости (на одной улице). Пересечение автомобильных и железных дорог водоводами и участками магистральной сети должно осуществляться под прямым углом.

Устройство сопроводительных линий для присоединения попутных потребителей допускается при диаметре магистральных линий и водоводов 800 мм и более и транзитном расходе не менее 80 % суммарного расхода, для меньших расходов — при обосновании.

При ширине проездов более 20 м допускается прокладка дублирующих линий, исключаящих пересечение проездов вводами.

При ширине улиц в пределах красных линий 60 м и более



следует рассматривать также вариант прокладки сетей водопровода по обеим сторонам улиц.

На рис. 3.1, а показан пример наиболее часто применяемой схемы трассировки водоводов — вдоль автомобильных дорог. Такая схема позволяет без ограничений применять необходимую технику при строительстве и ремонте водоводов.

На том же рисунке представлена схема трассировки кольце-

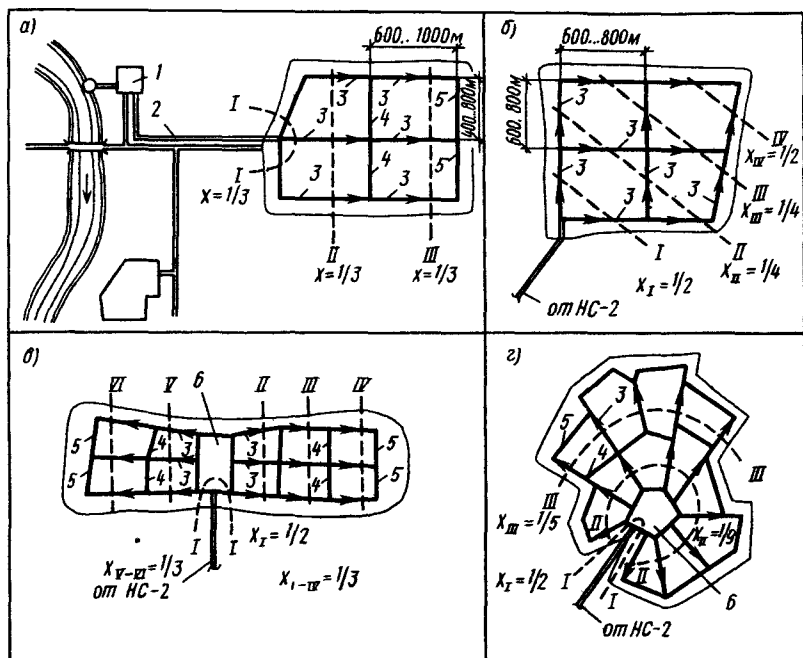


Рис. 3.1 Схемы трассировок магистральных водопроводных сетей и водоводов

1 — очистные сооружения, 2 — водоводы, 3 — магистрали, 4 — перемычки, 5 — замыкающие участки, 6 — опорное кольцо,  $x$  — оптимальное распределение расходов воды в сечениях

вой магистральной водопроводной сети города с явно выраженными магистралями. При нормальной работе сети магистрали 3 служат как для обеспечения водой близлежащих потребителей, так и для транзита воды потребителям, расположенным дальше. Перемычки 4 при нормальной работе выполняют только первую функцию. При аварии магистральных участков сети перемычки участвуют и в транспортировке (перевоске) транзитных расходов воды.

На рис. 3.1, б дан пример так называемой обезличенной

схемы, в которой нет четкого различия между магистралями и перемычками. Все участки сети выполняют одинаковые функции как при нормальной работе, так и при аварии.

Отличительной особенностью перпендикулярной схемы (рис. 3.1, в) является наличие опорного кольца, к которому присоединяются магистрали 3, соединяемые между собой перемычками 4 и замыкающими участками 5.

К опорному кольцу радиальной схемы (рис. 3.1, г) присоединяются лучи-магистрали 3, которые вместе с перемычками 4 и замыкающими участками 5 образуют кольцевую сеть, применяемую при радиальной планировке населенного пункта.

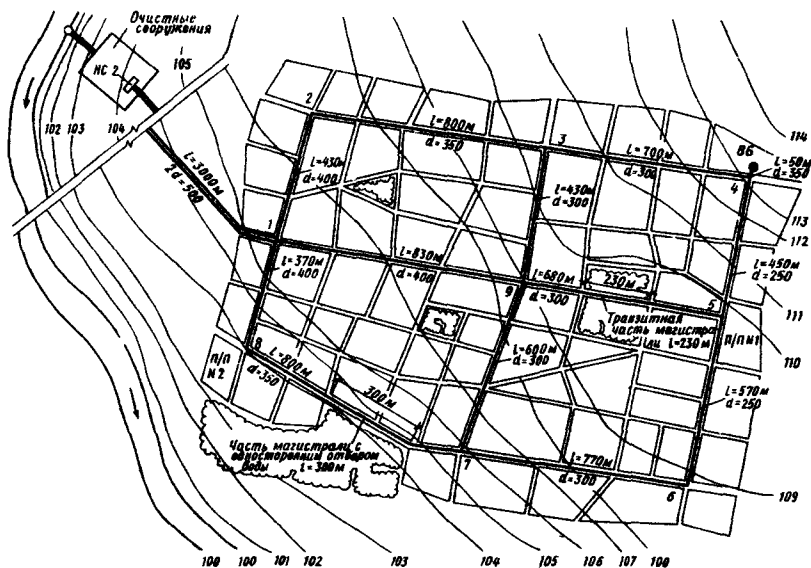


Рис 3.2. Схема системы водоснабжения города

На схемах рис. 3.1 показаны также рациональные распределения потоков воды  $X$  в характерных сечениях I...IV сети, которые используются при определении диаметров участков сети (см. § 3.3).

Узлами сети являются точки пересечения магистралей с перемычками (замыкающими участками). Желательно, чтобы в замкнутом контуре насчитывалось не менее трех и не более пяти-шести узлов.

На рис. 3.2 представлен пример трассировки магистральной водопроводной сети для конкретного населенного пункта. Как видно из рисунка, участки магистральной сети проложены по

улицам и достаточно равномерно расположены по территории объекта. Сеть состоит из четырех колец с явно выраженными магистралями 1-2-3-4, 1-9-5, 1-8-7-6, перемычками 3-9 и 7-9 и замыкающими участками 4-5 и 5-6. Кольца вытянуты в направлении основного движения воды по территории города, размеры длинных сторон которых находятся в пределах 680...830 м, коротких — 370...600 м. Подавляющая часть участков сети обеспечивает двусторонний отбор воды, лишь часть участка 5-9 является чисто транзитной, а часть участка 7-8 — с односторонним отбором воды (это обстоятельство должно быть учтено при определении удельных и узловых отборов). Водонапорная башня предусмотрена на самой высокой точке территории города (отметка 113,2 м), расположена она в конце сети (система с контррезервуаром) и подключена к узлу 4

Подача воды в сеть осуществляется по двум водоводам, проложенным кратчайшим путем ( $l=3000$  м) от НС-2 до сети (узел 1).

### 3.2. Расчетная схема отбора воды из сети

Для расчета магистральной водопроводной сети необходимо перейти от реальной схемы отбора воды к расчетной.

На рис. 3.3, а показана последовательность такого перехода. Реальный участок АВ имеет фиксированные точки отборов воды 1, 2, ..., 7 с различными значениями расходов  $q_1, q_2, \dots, q_7$ . Однако на стадии проектирования магистральной водопроводной сети такая информация для каждого участка отсутствует. В связи с этим делают первое допущение — считают, что отбор воды из участков сети осуществляется равномерно по длине. Количество отбираемой воды, приходящееся на единицу длины участка, называется *удельным отбором*  $q_{уд}$ , л/с на 1 м, и определяется по формуле

$$q_{уд} = (Q - \Sigma Q_{соср}) / \Sigma l, \quad (3.1)$$

где  $Q$  — общий расход воды городом в расчетный час, л/с;  $\Sigma Q_{соср}$  — сумма сосредоточенных отборов воды (расходы воды промышленными предприятиями и на тушение пожаров);  $\Sigma l$  — суммарная длина участков сети, через которые осуществляется отбор воды

В сумму длин  $\Sigma l$  не включают участки сети (или их часть), проходящие по незастроенной территории, из которых не отбирается вода. Не входит также в сумму  $\Sigma l$  половина длин участков с односторонним отбором воды (застройка с одной стороны).

Удельные отборы определяют дифференцированно по районам города в зависимости от плотности населения (этажности застройки) и степени санитарно-технического благоустройства зданий.

Зная удельный отбор  $q_{уд}$ , л/с на 1 м (для всего города или по районам), можно определить путевые отборы воды  $q_n$ , л/с, из каждого участка сети:

$$q_{n-k} = q_{уд} l_{i-k}, \quad (3.2)$$

где  $l_{i-k}$  — длина участка  $i-k$ , м.

Для окончательного перехода к расчетной схеме делают второе допущение — предполагают, что отбор воды осуществляется

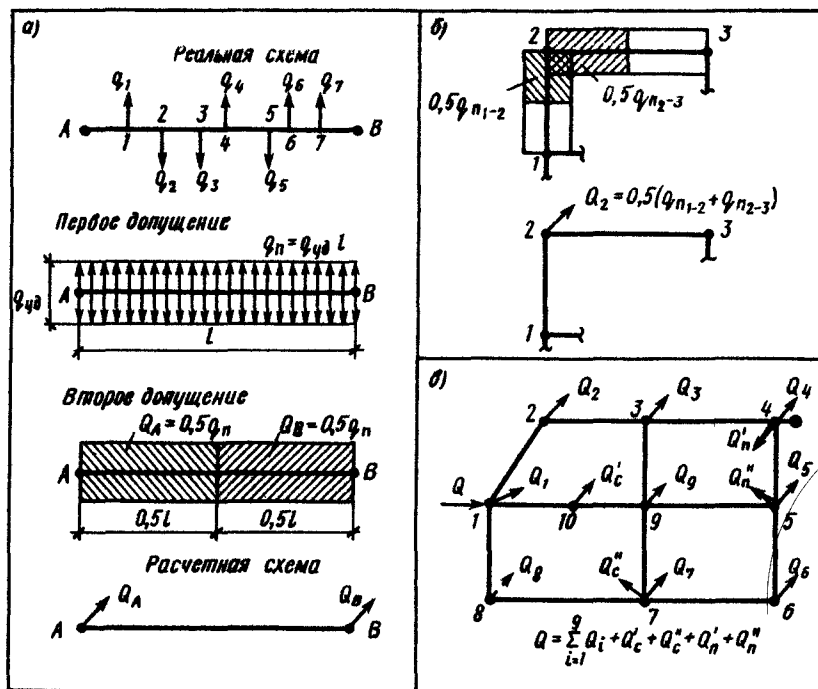


Рис. 3.3. Схемы отбора воды из сети

из узлов сети. При этом распределение общего путевого отбора воды из участка между узлами должно быть таким, чтобы потери напора оставались такими же, как и при путевом отборе. В зависимости от величины транзитного расхода, проходящего через рассматриваемый участок, распределение отборов меняется от 0,5 до 0,58. В инженерной практике это значение принимают равным 0,5. В этом случае второе допущение (рис. 3.3, а) может быть уточнено — предполагается, что отбор воды, соответствующий половине участка, примыкающего к узлу А, фиктивно отбирается из узла А, а вторая половина — из узла В.

Для узла кольцевой сети (рис. 3.3, б), к которому примыкают два (и более) участка, фиктивный *узловой отбор*  $q_{уз}$ , л/с, равен полусумме путевых отборов  $q_n$ , л/с, всех участков, примыкающих к данному узлу:

$$q_{уз} = 0,5 \sum_{узла} q_n. \quad (3.3)$$

На рис. 3.3, в показана расчетная схема магистральной водопроводной сети с узловыми отборами  $Q_1, Q_2, \dots, Q_9$ , а также сосредоточенными отборами  $Q'_c$  и  $Q''_c$ . Сосредоточенные отборы воды промышленными предприятиями, как правило, привязываются к ближайшему узлу сети ( $Q''_c$ ) или фиксируются в фактической точке отбора ( $Q'_c$ ). Расчетные противопожарные отборы воды ( $Q'_n, Q''_n$ ) принимают в самых неблагоприятных с точки зрения подачи воды узлах сети — самых удаленных по пути движения воды или самых высоких (имеющих максимальную геодезическую отметку поверхности земли).

Расчетная схема отбора воды из сети идеализирует реальную картину ее работы. В частности, считается, что фиктивные узловые отборы не зависят от давления в сети, т. е. являются фиксированными. Такое допущение базируется на том, что отбор воды из сети потребителями осуществляется, как правило, через водоразборную арматуру, а степень открытия ее фиксирует требуемый отбор воды независимо от давления в сети (в предположении, что максимальная степень открытия арматуры обеспечивает величину требуемого отбора воды). Однако в сети есть точки, в которых отбор воды осуществляется не через водоразборную арматуру. В этом случае отбор является нерегулируемым, а значит, и нефиксированным. Такими отборами являются наполнение различных резервуаров, в том числе и водонапорной башни, подкачивающие насосные станции (устайовки) и др. В приближенных инженерных расчетах и эти отборы можно принимать фиксированными. Для более детального и точного анализа работы сети необходимо учитывать напорно-расходные характеристики нефиксированных отборов.

Ниже приводится пример перехода от реальной к расчетной схеме отбора воды из магистральной сети города, изображенного на рис. 3.2, объемы и режимы водопотребления которого представлены в табл. 1.10 и 1.11.

Так как водонапорная башня расположена в конце сети, расчет должен быть произведен на случаи максимального водоразбора, максимального водоразбора при пожаре и максимального транзита воды в башню.

В период максимального водоразбора (час 9 — 10 в табл. 1.10) город потребляет  $2392 \text{ м}^3/\text{ч}$  ( $664 \text{ л/с}$ ), из которых  $120 + 3 = 123 \text{ м}^3/\text{ч}$  ( $34 \text{ л/с}$ ) отбирает предприятие № 1 (отбор из узла 5) и  $160 + 3 = 163 \text{ м}^3/\text{ч}$  ( $45 \text{ л/с}$ ) — предприятие № 2 (отбор из узла 8). В этот час НС-2 подает в сеть (табл. 1.11)  $4,58 \% \cdot 42865/100 =$

= 1963 м<sup>3</sup>/ч (545 л/с), а недостающие 664 — 545 = 119 л/с поступают из водонапорной башни

Удельный отбор воды в период максимального водоразбора при одинаковой для всего города плотности застройки и степени благоустройства зданий определен по формуле (3.1)

$$q_{уд} = (Q - \Sigma Q_{собр}) / \Sigma l = [664 - (34 + 45)] / (7430 - 230 - 300/2) = 0,083 \text{ л/с на } 1 \text{ м.}$$

Т а б л и ц а 32 **Определение путевых отборов**

№ участков	Расчетная длина участка, м	Путевые отборы воды, л/с, при максимальном		
		водоразборе	транзите	водоразборе при пожаре
1-2	430	36	20	36
2-3	800	66	38	66
3-4	700	58	33	58
4-5	450	37	21	37
5-6	570	48	27	48
6-7	770	64	36	64
7-8	650*	54	31	54
1-8	370	30	17	30
1-9	830	69	39	69
3-9	430	36	20	36
5-9	450**	37	21	37
7-9	600	50	28	50
<b>Итого</b>	<b>7050</b>	<b>585</b>	<b>331</b>	<b>585</b>

\* Фактическая длина уменьшена на половину части участка с односторонним отбором воды

\*\* Фактическая длина уменьшена на часть транзитного участка

Т а б л и ц а 33. **Определение узловых отборов**

№ узлов	№ прилегающих участков	Узловые отборы, л/с, при максимальном				
		водоразборе		транзите		водоразборе при пожаре
		$\Sigma q_n$	$q_{уз}$	$\Sigma q_n$	$q_{уз}$	$q_{уз}$
1	1-2, 1-8, 1-9	135	68	76	38	68
2	1-2, 2-3	102	51	58	29	51
3	2-3, 3-4, 3-9	160	80	91	46	80
4	3-4, 4-5	95	47	54	27	47
5	4-5, 5-6, 5-9	122	61	69	34	61
6	5-6, 6-7	112	56	63	32	56
7	6-7, 7-9, 7-8	168	84	95	47	84
8	1-8, 7-8	84	42	48	24	42
9	1-9, 3-9, 5-9, 7-9	192	96	108	54	96
<b>Итого</b>			<b>585</b>		<b>331</b>	<b>585</b>

В сумму длин  $\Sigma l$  не вошли транзитная часть (230 м) участка 5—9 и половина части (300/2 = 150 м) длины участка 7-8 с односторонним отбором воды.

В период максимального транзита воды в башню (час 23—24 в табл. 1.11) город потребляет (см. табл. 1.10) 1469 м<sup>3</sup>/ч (408 л/с), из которых 120+9=129 м<sup>3</sup>/ч (36 л/с) отбирает предприятие № 1 и 140+8=148 м<sup>3</sup>/ч (41 л/с) — предприятие № 2. В этот час НС-2 подает в сеть 4,58% × 42865/100 = 1963 м<sup>3</sup>/ч (545 л/с). Избыток воды 545—408=137 л/с проходит транзитом через всю сеть и поступает в водонапорную башню.

Удельный отбор воды в период максимального транзита воды в башню равен

$$q_{уд} = (Q - \Sigma Q_{собр}) / \Sigma l = [408 - (36 + 41)] / (7430 - 230 - 300/2) = 0,047 \text{ л/с на } 1 \text{ м.}$$

При пожаре\* в час максимального водоразбора весь расход воды 664+2·40=744 л/с поступает в узел 1 от НС-2. Предполагаем, что пожары происходят в узлах 4 и 5 — самых удаленных и самых высоких по рельефу местности.

Удельные отборы и сосредоточенные отборы воды предпри

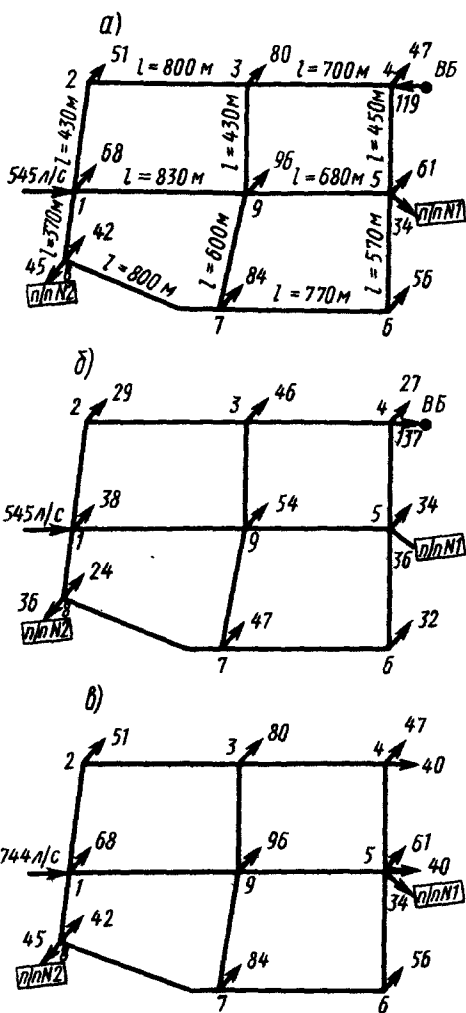


Рис. 3.4. Расчетные схемы отборов воды из сети для случаев:

а — максимального водоразбора; б — максимального транзита воды в башню, в — максимального водоразбора при пожаре

\* В данном случае приняты два расчетных пожара, для тушения каждого из которых требуется 40 л/с.

ятиями в данном расчетном случае такие же, как и в случае максимального водоразбора.

Путевые и узловыe отборы воды для всех расчетных случаев определены по формулам (3.2) и (3.3), процедура расчетов и их результаты представлены в табл. 3.2 и 3.3.

На рис. 3.4 показаны расчетные схемы отбора воды из магистральной водопроводной сети для характерных случаев ее работы.

### **3.3. Предварительное потокораспределение и определение диаметров труб участков сети и водоводов**

● **Предварительное потокораспределение.** При известной конфигурации сети, заданных значениях длин ее участков, мест и величин отборов воды из сети может быть намечено неограниченное число вариантов распределения расходов воды по ее участкам. В каждом из таких вариантов необходимо обеспечить заданные величины отборов воды и удовлетворить условия баланса расходов в узлах: сумма расходов, подходящих к узлу, равна сумме расходов, включая узловой отбор, отводимых от него, т. е.

$$\sum_{\text{узла}} Q = 0. \quad (3.4)$$

Для уменьшения объема вычислительных работ необходимо выбрать такой вариант предварительного потокораспределения, который бы незначительно отличался от истинного потокораспределения, получаемого в результате увязки сети. Для этого желательно, чтобы в участках сети, попадающих в одно характерное сечение (на рис. 3.1 сечения I...IV), расходы были приблизительно равными. При наличии потребителей с большим сосредоточенным отбором воды большая часть этого расхода направляется кратчайшим путем.

Начальное потокораспределение выполняют для каждого характерного случая работы сети и представляют в виде схем (рис. 3.5) с указанием на них номеров узлов и колец, значений подач и отборов воды, расходов на участках с обозначением стрелками направления движения воды.

● **Экономически наиболее выгодные диаметры.** При известном значении расхода воды  $q$  диаметр трубопровода, работающего полным сечением, может быть определен из уравнения неразрывности потока, т. е.

$$d = 2 \sqrt{q / (\pi \cdot v)}. \quad (3.5)$$

При постоянном значении расхода  $q = \text{const}$  увеличение скорости  $v$  приводит к уменьшению диаметра трубопровода и увеличению потерь напора в нем и, наоборот, уменьшение скорости — к увеличению диаметра и уменьшению потерь напора. То и дру-



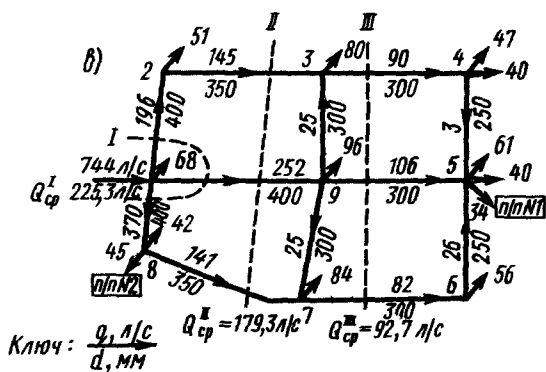
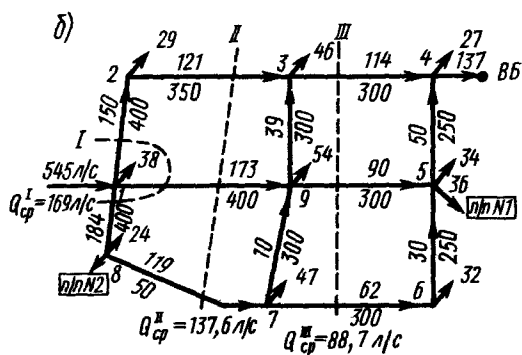
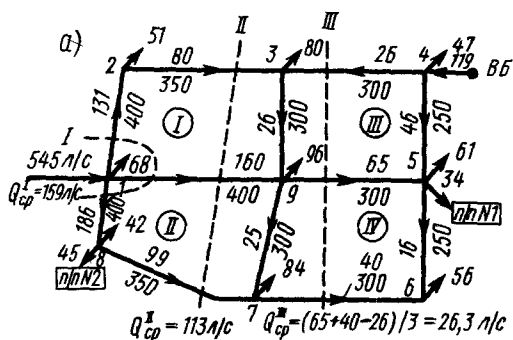


Рис. 3.5. Схемы предварительного потокораспределения на случаи:  
 а — максимального водоразбора; б — максимального транзита воды в башню; в — максимального водоразбора при пожаре

гое оказывает влияние на экономичность трубопровода. Очевидно, что должна быть принята скорость, обеспечивающая наиболее экономичный диаметр трубопровода. Критерием экономичности являются приведенные затраты, включающие в себя как капитальные, так и эксплуатационные затраты [см. формулу (1.12)].

На рис. 3.6 показан характер зависимости приведенных затрат и их составляющих от скорости  $v$  и диаметра  $d$ . С увеличением скорости (уменьшением диаметра) капитальные вложения ( $E_H K$ ) уменьшаются. При этом эксплуатационные затраты  $C$  возрастают, так как увеличиваются затраты электроэнергии вследствие роста потерь напора в трубопроводе. Экономичная скорость  $v_3$ , или экономически наиболее выгодный диаметр  $d_3$ , соответствуют минимуму приведенных затрат  $\Pi_{min}$ .

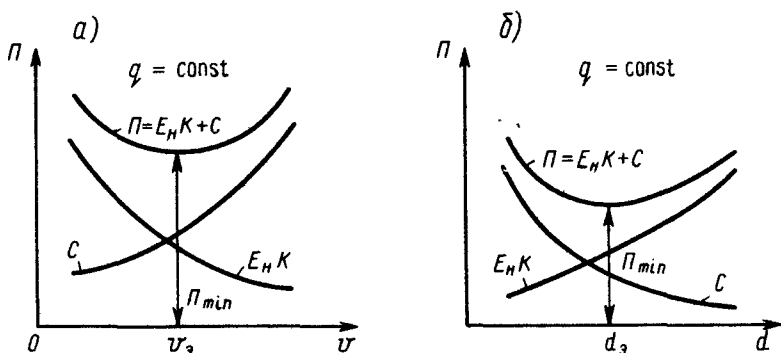


Рис 3.6. Характер изменения приведенных затрат:

а — от скорости движения воды, б — от диаметра трубопровода

На рис. 3.7 представлен характер зависимости приведенных затрат  $\Pi$  от расхода воды  $q$  для стандартных диаметров  $d_1, d_2, d_3, d_4$  ( $d_1 < d_2 < d_3 < d_4$ ). Каждому диаметру соответствуют значения  $E_H K_1, E_H K_2, E_H K_3, E_H K_4$ , характеризующие затраты на строительство единицы длины трубопровода. Эти значения отложены на оси ординат, так как они не зависят от расхода  $q$ . При увеличении расхода воды эксплуатационные затраты растут, причем интенсивность роста (кривизна линий) больше для меньших диаметров, что соответствует характеру изменения потерь напора.

Для конкретного значения расхода  $q^*$  в данном примере наиболее экономичным является диаметр  $d_2$ , соответствующий минимальному значению приведенных затрат  $\Pi_{min}$ . Точки пересечения кривых определяют области экономически наиболее выгодных расходов для соответствующих диаметров:  $0-q_1$  — для  $d_1$ ;  $q_1-q_2$  —

для  $d_2$ ;  $q_2$ - $q_3$  — для  $d_3$ . Таким образом, для каждого диаметра существует область значений расходов воды, при которых данный диаметр является экономически наиболее выгодным.

Положение и форма кривых, представленных на рис. 3.7, зависят не только от диаметра, но и от материала труб, условий строительства и эксплуатации трубопровода, которые характеризуются экономическим фактором Э:

$$\mathcal{E} = 8760\delta v k m / [102\eta a b (E_n + R/100)], \quad (3.6)$$

где  $\delta$  — стоимость электроэнергии, руб./( $\text{kBт} \cdot \text{ч}$ );  $v$  — коэффициент неравномерности расходования энергии, зависящий от коэффициента неравномерности потребления и подачи воды,

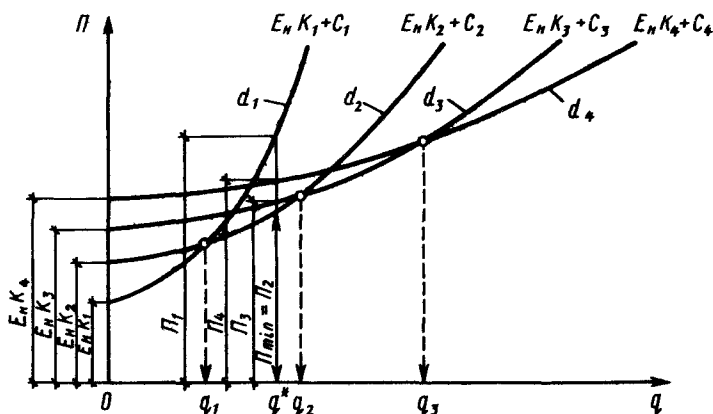


Рис. 3.7. Характер изменения приведенных затрат от расхода воды для стандартных диаметров

ориентировочно может быть принят равным 0,7;  $\eta = 0,65 \dots 0,75$  — КПД насосов, подающих воду;  $E_n = 0,12 \dots 0,15$  — отраслевой коэффициент эффективности капиталовложений;  $R$  — сумма амортизационных отчислений, включая затраты на капитальный ремонт, и отчислений на текущий ремонт, %, принимаемая по табл. 3.4;  $k, m, a, b$  — величины, принимаемые по табл. 3.4 в зависимости от материала труб.

Таблица 3.4. Значения величин в формулах (3.6) и (3.8)

Трубы	Величины					
	$k$	$m$	$a$	$R$	$b$	$\beta$
Стальные	0,001790	5,1	1,4	4,6	53	1,9
Чугунные	0,001790	5,1	1,6	3,3	107	1,9
Асбестоцементные	0,001180	4,89	1,95	7,3	78	1,85
Железобетонные	0,001688	4,89	1,30	3,3	100	1,85
Пластмассовые	0,001052	4,774	1,95	4,6	150	1,774

В практике расчетов пользуются таблицами предельных расходов (табл. 3.5), в которых для труб каждого диаметра указаны нижняя и верхняя границы экономической целесообразности их использования. Эти таблицы составлены для наиболее часто встречающихся значений экономического фактора  $\mathcal{E}_t = 0,5; 0,75; 1,0$ .

Если фактическое значение экономического фактора  $\mathcal{E}_ф$ , оп-

Т а б л и ц а 3.5. Предельные экономические расходы, л/с

Условный проход, мм	Экономический фактор					
	$\mathcal{E} = 0,5$		$\mathcal{E} = 0,75$		$\mathcal{E} = 1,0$	
	Пределы					
	нижний	верхний	нижний	верхний	нижний	верхний
1	2	3	4	5	6	7

*Стальные трубы*

100	9,3	13,4	8,1	11,7	7,3	10,6
125	13,4	19,0	11,7	16,6	10,6	15,1
150	19,0	25,0	16,6	21,8	15,1	19,8
175	25,0	33,4	21,8	29,2	19,8	26,5
200	33,4	53,0	29,2	46,0	26,5	42,0
250	53,0	82,0	46,0	71,0	42,0	65,0
300	82,0	118	71,0	103	65,0	93,0
350	118	161	103	140	93,0	128
400	161	211	140	184	128	167
450	211	268	184	234	167	213
500	268	360	234	315	213	286
600	360	507	315	443	286	402
700	507	676	443	591	402	537
800	676	888	591	776	537	705
900	888	1130	776	987	705	897
1000	1130	1528	987	1335	897	1213
1200	1528	2197	1335	1919	1213	1744
1400	2197	2810	1919	2455	1744	2231
1500	2810	3248	2455	2838	2231	2578
1600	3248	6774	2838	5897	2578	5333

*Чугунные трубы*

100	6,6	10,6	5,7	9,4	5,2	8,4
125	10,6	16,8	9,4	15,0	8,4	13,3
150	16,8	28,3	15,0	25,3	13,3	22,4
200	28,3	51,2	25,3	45,8	22,4	40,6
250	51,2	82,2	45,8	73,5	40,6	65,3
300	82,2	121	73,5	108	65,3	96,0
350	121	167	108	149	96,0	132
400	167	220	149	197	132	175
450	220	286	197	254	175	227
500	286	394	254	352	227	313
600	394	581	352	518	313	461
700	581	808	518	722	461	642

Условный проход, мм	Экономический фактор					
	Э = 0,5		Э = 0,75		Э = 1,0	
	Пределы					
	нижний	верхний	нижний	верхний	нижний	верхний
1	2	3	4	5	6	7
800	808	1080	722	966	642	857
900	1080	1396	966	1250	857	1110
1000	1396	1930	1250	1725	1110	1532

*Асбестоцементные трубы*

100		11,7		10,2		9,2
150	11,7	25,4	10,2	22,1	9,2	19,9
200	25,4	48,7	22,1	44,0	19,9	40,7
250	48,7	78,2	44,0	71,0	40,7	65,3
300	78,2	114	71,0	103	65,3	95,6
350	114	160	103	144	95,6	133
400	160	240	144	217	133	201
500	240	791	217	689	201	623

*Железобетонные трубы*

500		420				
600	420	485		364		329
700	485	690	364	420	329	380
800	690	933	420	599	380	541
900	933	1215	599	809	541	731
1000	1215	1665	809	1053	731	952
1200	1665	2187	1053	1444	952	1305
1400	2187	3111	1444	1896	1305	1714
1600	3111	7782	1896	2697	1714	2438

*Пластмассовые трубы*

110	5,9	8,8	5,1	7,6	4,6	6,9
125	8,8	11,9	7,6	10,2	0,9	9,2
140	11,9	13,7	10,2	11,9	9,2	10,7
160	13,7	18,2	11,9	15,7	10,7	14,2
180	18,2	24,4	15,7	21,1	14,2	19,0
200	24,4	32,4	21,1	28,0	19,0	25,2
225	32,4	41,8	28,0	36,1	25,2	32,6
250	41,8	55,4	36,1	47,9	32,6	43,2
280	55,4	78,9	47,9	68,2	43,2	61,5
315	78,9	105	68,2	90,4	61,5	81,5
355	105	156	90,4	134	81,5	121
400	156	208	134	180	121	162
450	208	285	180	246	162	222
500	285	378	246	326	222	294
560	378	522	326	451	294	406
630	522	1260	451	1089	406	982

Примечание Для пластмассовых труб в графе 1 даны значения наружного диаметра труб, мм

ределенного по формуле (3.6), отличается от табличных значений  $\mathcal{E}_T$ , расчетный расход корректируют по формуле

$$q_{\text{корр}} = q^3 \sqrt{\mathcal{E}_\Phi / \mathcal{E}_T}. \quad (3.7)$$

По скорректированному расходу  $q_{\text{корр}}$  в колонке таблицы предельных расходов (табл. 3.5) с принятым значением  $\mathcal{E}_T$  находят экономически наимыгоднейший диаметр. При корректировке расчетного расхода целесообразно пользоваться значением  $\mathcal{E}_T = 1$  и соответствующей графой таблицы предельных расходов.

При отсутствии таблицы предельных расходов, а также при проведении расчетов на ЭВМ экономически наимыгоднейший диаметр определяют по формуле

$$d_s = \mathcal{E}^{\frac{1}{\alpha+m}} q^{\frac{1+\beta}{\alpha+m}} \quad (3.8)$$

В таблицах Ф. А. Шевелева (см. Приложение 4) жирными линиями выделены значения  $v$  и  $1000i$  для экономически наимыгоднейших диаметров при значении экономического фактора  $\mathcal{E} = 0,75$ .

● **Определение диаметров труб участков сети и водоводов.** Назначение диаметров труб участков сети и водоводов является еще одним ключевым этапом проектирования линейной части системы водоснабжения. Именно от того, какие диаметры будут приняты, зависит фактическое потокораспределение, а значит, и уровень надежности всей сети и водоводов, их экономичность.

Задача состоит в том, чтобы при принятой конфигурации сети достичь максимальной надежности при минимальных затратах.

Максимальная надежность достигается путем назначения равных диаметров в пределах каждого характерного сечения сети (см. на рис. 3.1 сечения I...VI). Это обеспечивает взаимозаменяемость, равнозначимость, равнонадежность транзитных магистралей, а значит, и максимальную надежность сети. Кроме того, равные в сечениях диаметры положительно влияют на экономичность сети, а также на удобство ее строительства и эксплуатации.

Минимум затрат обеспечивают назначением экономически наимыгоднейших диаметров труб участков сети. Осуществляют это следующим образом. По схемам предварительного потокораспределения для всех расчетных случаев определяют средние в сечениях расходы. По наибольшим средним расходам для случаев максимального водоразбора или транзита воды в башню по таблице предельных экономических расходов с учетом фактического значения экономического фактора определяют экономически наимыгоднейшие диаметры, равные в пределах каждого сечения. При этом оценивают увеличение потерь напора при

пропуске через назначенные диаметры средних расходов в сечениях для случая тушения пожара в час максимального водопотребления. Желательно, чтобы суммарное увеличение потерь напора в сети и водоводах не превышало разницы между требуемыми свободными напорами при нормальной работе и при пожаре. Достигают этого путем корректировки в сторону увеличения диаметров участков с максимальным гидравлическим уклоном. Выполнение этой рекомендации обеспечивает возможность наиболее экономичного способа пропуска противопожарного расхода в часы максимального водопотребления — без установки в насосной станции второго подъема специальных пожарных насосов. Если пожарные насосы окажутся все же необходимыми, типоразмер их может быть принят таким же, как и хозяйственных насосов.

Диаметры перемычек, осуществляющих переброску транзитных расходов при авариях на магистралях, назначают конструктивно и принимают равными диаметрам магистральных линий, следующих за данными перемычками.

Диаметры замыкающих участков также принимают конструктивно и назначают на один типоразмер меньше диаметров конечных участков магистралей, но не менее 100 мм.

На схемах с предварительным потокораспределением (см. рис. 3.5) указывают значения окончательно принятых диаметров труб, одинаковые для всех расчетных случаев.

Диаметры водоводов назначают экономически невыгоднейшие для расчетного расхода:

$$q_p = Q/n,$$

где  $n$  — количество водоводов (см. § 3.1);  $Q$  — расход воды, проходящий по  $n$  водоводам.

В случае подключения водонапорной башни к водоводам (рис. 3.8) расход воды  $Q$  будет разным для различных их участков. Для водоводов на участке от насосной станции второго подъема до точки подключения водонапорной башни (участок 1-2) расход

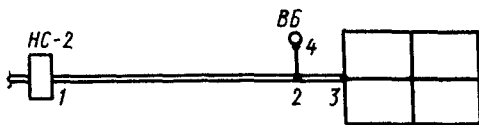


Рис. 3.8. Расчетные участки водоводов

воды  $Q$  равен максимальной подаче насосной станции, на участке от точки подключения водонапорной башни до точки замыкания к сети (участок 2-3) — максимальному часовому водопотреблению. Для трубопроводов (участок 2-4), подключающих водонапорную башню (к сети или к водоводам), расход  $Q$  принимают равным максимальному поступлению воды в бак или максимальному расходу из него. Находят его в соответствующих графах таблицы для определения регулирующей

вместимости водонапорной башни (для примера, рассмотренного в табл. 1.11, это значение равно 1,14 % от  $Q_{\text{сут max}}$ ).

Водоводы должны быть проверены на пропуск 70 % расчетного расхода воды через  $n-1$  нитку в составе принятой системы подачи и распределения воды.

Рассмотрим пример назначения диаметров участков водопроводной сети, предварительное потокораспределение для которой представлено на схемах рис. 3.5. В данном примере диктующим является случай максимального транзита воды в башню, при котором средние расходы воды в характерных сечениях  $Q_{\text{ср}}^I = 169$  л/с,  $Q_{\text{ср}}^{II} = 137,6$  л/с,  $Q_{\text{ср}}^{III} = 88,7$  л/с больше, чем в период максимального водоразбора. Приняв чугунные водопроводные трубы и значение экономического фактора  $\Theta = 0,75$  по табл. 3.5 или по Приложению 4, определяем экономически наимыгоднейшие диаметры. Для расхода 169 л/с (участки 1-2, 1-9, 1-8) экономически наимыгоднейшим диаметром является  $d_3 = 400$  мм; для расхода 137,6 л/с (участки 2-3, 1-9, 7-8) —  $d_3 = 350$  мм; для расхода 88,7 л/с (участки 3-4, 5-9, 6-7) —  $d_3 = 300$  мм. Участок 1-9 принадлежит первому и второму сечениям, диаметр его принимаем по максимальному значению, т. е.  $d = 400$  мм.

Диаметры перемычек (участки 3-9 и 7-9) принимаем конструктивно  $d = 300$  мм, т. е. равными диаметрам последующих магистралей (участков 3-4, 5-9, 6-7), диаметры замыкающих участков 4-5 и 5-6 принимаем также конструктивно  $d = 250$  мм — на один типоразмер меньше предыдущих магистралей (участков 3-4, 5-9, 6-7).

Данные диаметры принимаем одинаковыми для всех расчетных случаев и их значения показываем на участках расчетных схем сети.

### 3.4. Потери напора в водопроводных трубах

Потери напора при движении воды по трубам пропорциональны их длине и зависят от диаметра труб, расхода воды, характера и степени шероховатости стенок труб (т. е. от типа и материала труб) и от области гидравлического режима их работы.

В практике инженерных расчетов наибольшее распространение получила формула

$$h = s_0 l \delta q^2, \quad (3.9)$$

где  $h$  — потери напора по длине расчетного участка, м;  $s_0$  — удельное гидравлическое сопротивление трубопровода; принимают по табл. 3.6...3.9 в зависимости от материала труб и принятой единицы измерения расчетного расхода  $q$ ;  $\delta$  — коэффициент, учитывающий область гидравлического режима работы трубопровода; принимают по табл. 3.10 в зависимости от скорости



Таблица 36 Значения удельных сопротивлений  $s_0$  для металлических труб (для  $q$  в л/с)

Условный проход, мм	Значения $s_0$ для труб		Условный проход, мм	Значения $s_0$ для труб	
	стальных	чугунных		стальных	чугунных
100	$1,729 \cdot 10^{-4}$	$3,117 \cdot 10^{-4}$	500	$5,784 \cdot 10^{-8}$	$6,778 \cdot 10^{-8}$
125	$7,636 \cdot 10^{-5}$	$9,672 \cdot 10^{-5}$	600	$2,262 \cdot 10^{-8}$	$2,596 \cdot 10^{-8}$
150	$3,065 \cdot 10^{-5}$	$3,711 \cdot 10^{-5}$	700	$1,098 \cdot 10^{-8}$	$1,154 \cdot 10^{-8}$
175	$2,079 \cdot 10^{-5}$	—	800	$5,514 \cdot 10^{-9}$	$5,669 \cdot 10^{-9}$
200	$6,959 \cdot 10^{-6}$	$8,092 \cdot 10^{-6}$	900	$2,962 \cdot 10^{-9}$	$3,074 \cdot 10^{-9}$
250	$2,187 \cdot 10^{-6}$	$2,528 \cdot 10^{-6}$	1000	$1,699 \cdot 10^{-9}$	$1,750 \cdot 10^{-9}$
300	$8,466 \cdot 10^{-7}$	$9,485 \cdot 10^{-7}$	1200	$6,543 \cdot 10^{-10}$	—
350	$3,731 \cdot 10^{-7}$	$4,365 \cdot 10^{-7}$	1400	$2,916 \cdot 10^{-10}$	—
400	$1,907 \cdot 10^{-7}$	$2,189 \cdot 10^{-7}$	1500	$2,023 \cdot 10^{-10}$	—
450	$9,928 \cdot 10^{-8}$	$1,186 \cdot 10^{-7}$	1600	$1,437 \cdot 10^{-10}$	—

Таблица 37. Значения удельных сопротивлений  $s_0$  для асбестоцементных труб (для  $q$  в л/с)

Условный проход, мм	Удельное сопротивление $s_0$	Условный проход, мм	Удельное сопротивление $s_0$
100	$1,877 \cdot 10^{-4}$	300	$9,140 \cdot 10^{-7}$
150	$3,155 \cdot 10^{-5}$	350	$4,342 \cdot 10^{-7}$
200	$6,898 \cdot 10^{-6}$	400	$2,171 \cdot 10^{-7}$
250	$2,227 \cdot 10^{-6}$	500	$7,138 \cdot 10^{-8}$

Таблица 38. Значения удельных сопротивлений  $s_0$  для железобетонных труб (для  $q$  в л/с)

Условный проход, мм	Удельное сопротивление $s_0$	Условный проход, мм	Удельное сопротивление $s_0$
500	$6,323 \cdot 10^{-8}$	1000	$1,732 \cdot 10^{-9}$
600	$2,454 \cdot 10^{-8}$	1200	$6,723 \cdot 10^{-10}$
700	$1,102 \cdot 10^{-8}$	1400	$3,021 \cdot 10^{-10}$
800	$5,515 \cdot 10^{-9}$	1600	$1,510 \cdot 10^{-10}$
900	$2,992 \cdot 10^{-9}$		

движения воды  $v$ , м/с;  $q$  — расчетный расход воды на участке, л/с.

Для одного и того же участка произведение  $s_0 l = s$  — сопротивление участка — является постоянным. Тогда формула (3.9) принимает вид

$$h = s \delta q^2. \quad (3.10)$$

**Таблица 3.9. Значения удельных сопротивлений  $s_0$  для пластмассовых труб (для  $q$  в л/с)**

Наружный диаметр, мм	Значения $s_0$ для труб типа		
	СЛ	С	Т
110	—	—	$3,239 \cdot 10^{-4}$
125	—	—	$1,667 \cdot 10^{-4}$
140	—	—	$9,162 \cdot 10^{-5}$
160	—	—	$4,591 \cdot 10^{-5}$
180	—	—	$2,476 \cdot 10^{-5}$
200	—	—	$1,426 \cdot 10^{-5}$
225	—	—	$7,715 \cdot 10^{-6}$
250	—	—	$4,454 \cdot 10^{-6}$
280	—	—	$2,459 \cdot 10^{-6}$
315	—	$8,761 \cdot 10^{-7}$	—
355	—	$4,662 \cdot 10^{-7}$	—
400	—	$2,502 \cdot 10^{-7}$	—
450	—	$1,351 \cdot 10^{-7}$	—
500	$6,322 \cdot 10^{-8}$	—	—
560	$3,495 \cdot 10^{-8}$	—	—
630	$1,889 \cdot 10^{-8}$	—	—

**Таблица 3.10. Значения поправочных коэффициентов  $\delta$  к расчетным значениям  $s_0$  для водопроводных труб**

$v$ , м/с	Значения $\delta$ для труб			$v$ , м/с	Значения $\delta$ для труб		
	стальных и чугунных	асбестоцементных и железобетонных	пластмассовых		стальных и чугунных	асбестоцементных и железобетонных	пластмассовых
0,2	1,41	1,308	1,439	1,3	1,0	0,963	0,943
0,25	1,33	1,257	1,368	1,4	1,0	0,953	0,926
0,3	1,28	1,217	1,313	1,5	1,0	0,944	0,912
0,35	1,24	1,185	1,268	1,6	1,0	0,936	0,899
0,4	1,2	1,158	1,23	1,7	1,0	0,928	0,887
0,45	1,175	1,135	1,198	1,8	1,0	0,922	0,876
0,5	1,15	1,115	1,17	1,9	1,0	0,916	0,865
0,55	1,13	1,098	1,145	2	1,0	0,91	0,855
0,6	1,115	1,082	1,23	2,1	1,0	0,905	0,846
0,65	1,1	1,069	1,102	2,2	1,0	0,9	0,837
0,7	1,085	1,056	1,084	2,3	1,0	0,895	0,828
0,75	1,07	1,045	1,067	2,4	1,0	0,891	0,821
0,8	1,06	1,034	1,052	2,5	1,0	0,887	0,813
0,85	1,05	1,025	1,043	2,6	1,0	0,883	0,806
0,9	1,04	1,016	1,024	2,7	1,0	0,88	0,799
1,0	1,03	1	1	2,8	1,0	0,876	0,792
1,1	1,015	0,986	0,981	2,9	1,0	0,873	0,786
1,2	1,0	0,974	0,96	3	1,0	0,87	0,78

Для металлических труб при скорости движения воды  $\geq 1,2$  м/с коэффициент  $\delta = 1$  (см. табл. 3.8). В этом случае потери напора равны

$$h = sq^2. \quad (3.11)$$

Эта формула используется для описания гидравлической характеристики водоводов при построении графиков совместной работы насосов и системы трубопроводов.

Еще более часто в практике инженерных расчетов используют таблицы Ф. А. Шевелева (см. Приложение 4), в которых в зависимости от материала водопроводных труб для фиксированных значений расчетного расхода  $q$ , л/с, даны значения гидравлического уклона  $1000i$  и скорости движения воды  $v$ , м/с. В этом случае потери напора на участке  $h$ , м, определяют по формуле

$$h = 1000i l, \quad (3.12)$$

где  $1000i$  — гидравлический уклон (потери напора, м на 1 км длины трубопровода);  $l$  — длина участка трубопровода, км.

В Приложении 4 дана выборка из таблиц Ф. А. Шевелева для стальных и чугунных труб.

В табл. 3.11 дан пример расчета водоводов, примыкающих к водопроводной сети, характерные случаи работы которой представлены на рис. 3.5. Трубы приняты стальные, экономический фактор  $\Xi = 0,75$ . Расчет потерь напора выполнен с помощью таблиц Ф. А. Шевелева. Так, для расчетного расхода  $q_p = 272,5$  л/с

Таблица 3.11. Расчет водоводов

Наименование водоводов	Длина, м	Количество водоводов	Общий расход, л/с	Расчетный расход, л/с	Диаметр, мм	Потери напора, м
<i>Случай максимального водоразбора</i>						
Водоводы от НС-2 до сети	3000	2	545	272,5	500	12,8
Водоводы от ВБ до сети	50	1	119,1	119,1	350	0,3
<i>Случай максимального транзита</i>						
Водоводы от НС-2 до сети	3000	2	545	272,5	500	12,8
Водоводы от ВБ до сети	50	1	135,7	135,7	350	0,4
<i>Случай максимального водоразбора при пожаре</i>						
Водоводы от НС-2 до сети	3000	2	744	372	500	24,0

и стальных труб  $d = 500$  мм (экономически наивыгоднейший диаметр) в Приложении 4 находим  $1000i = 4,28$  и  $v = 1,3$  м/с. В водоводах длиной  $l = 3$  км потери напора составляют  $h = 1000i l = 4,28 \cdot 3 = 12,8$  м.

### 3.5. Гидравлическая увязка водопроводной сети

Различают внутреннюю и внешнюю увязку водопроводной сети. Целью внутренней увязки сети является определение истинных расходов воды на участках сети при фиксированных значениях подач воды в сеть и отборов из нее. Целью внешней увязки сети является определение истинных параметров ( $Q$ ,  $H$ ) водопитателей, значений нефиксированных отборов и расходов воды на участках сети.

Для инженерных расчетов, обеспечивающих проектирование водопроводной сети, как правило, достаточно внутренней увязки сети. Внешнюю увязку выполняют для более детального анализа работы системы подачи и распределения воды, и ей должна предшествовать внутренняя увязка, по результатам которой подбирают требуемые характеристики водопитателей (насосов).

Для выполнения внутренней увязки необходимо знать конфигурацию сети, места и фиксированные значения подач воды в сеть и отборов из нее, длины, диаметры и материал труб участков. Увязку сети (как внутреннюю, так и внешнюю) выполняют итеративным способом путем последовательной корректировки начального потокораспределения при сохранении баланса расходов воды в узлах. Формальным признаком увязанной сети является равенство нулю алгебраической суммы потерь напора (невязок) во всех элементарных кольцах и по внешнему контуру. При ручном счете невязка в кольцах, как правило, не должна превышать  $\pm 0,5$  м, по внешнему контуру —  $\pm 1,5$  м. При расчете на ЭВМ допустимую невязку в кольцах целесообразно принимать в пределах  $\pm 0,1$  м.

Существуют различные методы увязки кольцевых водопроводных сетей. Наиболее широкое распространение получил **метод Лобачева—Кросса**. Этот метод может быть использован как при ручном счете, так и при расчете на ЭВМ. Сущность метода Лобачева—Кросса заключается в том, что поправочные расходы одновременно вносятся во все элементарные кольца на каждой ступени итерационного процесса, а их значения определяют в зависимости от величин невязок в кольцах, т. е.

$$\Delta q_j = -\Delta h_j / [2\Sigma(sq)_j], \quad (3.13)$$

где  $\Delta q_j$  — поправочный расход воды в  $j$ -м элементарном кольце, л/с;  $\Delta h_j$  — алгебраическая (с учетом знаков) сумма потерь напора (невязка) в  $j$ -м кольце, м;  $\Sigma(sq)_j$  — сумма произведений со-

противления  $s$  на расход  $q$  участков, образующих рассматриваемое элементарное кольцо  $j$ .

При ручном счете увязку сети выполняют в табличной форме. Порядок проведения расчетов следующий (пример расчета см. в табл. 3.12).

1. В таблицу заносят данные, характеризующие структуру сети (№ колец, № участков, длины и диаметры участков) и расходы воды на участках сети, соответствующие начальному потокораспределению.

2. Для каждого участка сети определяют скорость движения воды  $v = 4q/\pi d^2$ , м/с, по табл. 3.6...3.9 — значения удельных сопротивлений  $s_0$ , по табл. 3.10 — значения поправочных коэффициентов  $\delta$ , определяют сопротивления участков  $s = s_0 l$ , произведения  $sq$  и потери напора  $h = sq^2$ . Потерям напора присваивают знаки «+», если для рассматриваемого кольца движение воды на участке осуществляется по часовой стрелке; «-» — против часовой стрелки.

3. Для каждого кольца определяют суммы  $\Sigma sq$  и невязки  $\Delta h_j = \Sigma h_j = \Sigma (sq^2) j$ .

4. Анализируют значения невязок в кольцах. Если все невязки по абсолютному значению меньше или равны 0,5 м, а по внешнему контуру менее 1,5 м, сеть считается увязанной. В противном случае для колец, где  $|\Delta h| > 0,5$  м, по формуле (3.13) определяют поправочные расходы. Вводят их с учетом знаков («+» — по часовой стрелке, «-» — против часовой стрелки) во все участки кольца, тем самым не нарушая баланса расходов в узлах, и получают новые, скорректированные значения расходов воды на участках. При этом следует помнить, что знак при поправочном расходе указывает направление внесения поправки в замкнутый контур. Если направление поправочного расхода совпадает с направлением движения воды на участке, то их суммируют, если не совпадает, то поправку вычитают. Если значение поправочного расхода больше значения расхода воды на участке и направления их не совпадают, то поток «переворачивается», т. е. направляется в другую сторону, что необходимо отразить на расчетной схеме.

Особое внимание необходимо уделять участкам, одновременно принадлежащим двум кольцам, итоговый поправочный расход которых состоит из поправочных расходов этих колец.

Метод Лобачева — Кросса обладает достаточно высокой степенью сходимости. Однако на практике встречаются случаи, когда итерационный процесс не сходится (сеть не увязывается после большого числа исправлений). В таком случае наиболее простым способом преодоления данной ситуации является выполнение нового начального потокораспределения и повторение расчетов.

Для гидравлической увязки сети широко используется также метод М. М. Андрияшева. Применяют его при ручном счете, так

как он включает в себя логические операции, трудно формализуемые и поэтому затрудняющие применение ЭВМ. Метод очень эффективный при наличии у исполнителя навыков расчета.

Сущность метода М. М. Андрияшева заключается в том, что поправочные расходы могут вводиться как в отдельные элементарные кольца, так и в замкнутые контуры, объединяющие несколько колец, причем как одновременно в несколько контуров так и последовательно.

Значение поправочного расхода в контуре, л/с, определяют по формуле

$$\Delta q_k = \frac{q_{\text{ср } k} \Delta h_k}{\sum |h_{\text{ис } k}|}, \quad (3.14)$$

где  $q_{\text{ср } k}$  — средний расход воды на участках, входящих в контур

Т а б л и ц а 3 1 2 Гидравлическая увязка сети на случай

№ кольца	№ участка	Длина участка, м	Предварительное распределение воды						
			$q$ , л/с	$d$ , мм	$v$ , м/с	$\delta$	$s = s_0 \delta l$	$sq$	$h = sq^2$
I	1—2	430	131	400	1,0	1,03	0,0001	0,013	+1,7
	2—3	800	80	350	0,8	1,06	0,00037	0,03	+2,4
	3—9	430	26	300	0,4	1,2	0,00049	0,013	+0,3
	1—9	830	160	400	1,3	1,0	0,00018	0,029	-4,6
II	1—9	830	160	400	1,3	1,0	0,00018	0,029	+4,6
	7—9	600	25	300	0,4	1,2	0,00068	0,017	+0,4
	7—8	800	99	350	1,0	1,03	0,00036	0,036	-3,5
	1—8	370	186	400	1,5	1,0	0,00008	0,015	-2,8
							$\Delta h_{II} = -0,2 \text{ м}$		
							$\Sigma(sq)_{II} = 0,097 \quad \Delta h_{II} = -1,3 \text{ м}$		
							$\Delta q_{II} = -(-1,3)/2 \cdot 0,097 = +6,7 \text{ л/с}$		
III	3—4	700	26	300	0,4	1,2	0,0008	0,021	-0,5
	4—5	450	46	250	0,9	1,04	0,0012	0,055	+2,5
	5—9	680	65	300	0,9	1,04	0,00067	0,044	-2,8
	3—9	430	26	300	0,4	1,2	0,00049	0,013	-0,3
							$\Sigma(sq)_{III} = 0,133 \quad \Delta h_{III} = -1,1 \text{ м}$		
							$\Delta q_{III} = -(-1,1)/2 \cdot 0,133 = +4,1 \text{ л/с}$		
IV	9—5	680	65	300	0,9	1,04	0,00067	0,044	+2,8
	5—6	570	16	250	0,3	1,28	0,00184	0,029	+0,5
	6—7	770	40	300	0,6	1,12	0,00082	0,033	-1,3
	7—9	600	25	300	0,4	1,2	0,00068	0,017	-0,4
							$\Sigma(sq)_{IV} = 0,123 \quad \Delta h_{IV} = 1,6 \text{ м}$		
							$\Delta q_{IV} = -1,6/2 \cdot 0,123 = -6,5 \text{ л/с}$		
							$\Delta h_{\text{вк}} = -0,5 \text{ м}$		

л/с;  $\Delta h_k$  — алгебраическая сумма потерь напора на участках контура (невязка контура), м;  $\Sigma|h_{ie}|_k$  — сумма абсолютных значений (без учета знаков) потерь напора на участках контура, м.

Порядок выполнения расчетов следующий (пример расчета см. на рис. 3.9).

1. На расчетной схеме указывают постоянные величины длин и диаметров участков сети, а также подлежащие корректировке расходы воды начального потокораспределения и соответствующие потери напора, определяемые по формуле (3.12).

2. Для каждого элементарного кольца определяют невязки  $\Delta h_j$ , по значениям и знакам которых устанавливают «перегруженные» и «недогруженные» участки сети.

3. Выбирают замкнутый контур, по которому необходимо пустить поправочный расход. Это самая сложная логическая

**максимального водоразбора методом Лобачева — Кросса**

I исправление				II исправление			
$\Delta q$	$q$	$sq$	$h, м$	$\Delta q$	$q$	$sq$	$h, м$
л/с				л/с			
0	131	0,013	+1,7	0	131	0,013	+1,7
0	80	0,03	+2,4	0	80	0,03	+2,4
+4,1	30,1	0,015	+0,4	0	30,1	0,015	+0,4
+6,7	166,7	0,03	-5,0	0	166,7	0,03	-5,0
			$\Delta h_I = -0,5 м$				$\Delta h_I = -0,5 м$
+6,7	166,7	0,03	+5,0	0	166,7	0,03	+5,0
+6,7+6,5	38,2	0,026	+1,0	-2,6	35,6	0,024	+0,9
-6,7	92,3	0,033	-3,0	0	92,3	0,033	-3,0
-6,7	179,3	0,014	-2,6	0	179,3	0,014	-2,6
			$\Delta h_{II} = +0,4 м$				$\Delta h_{II} = +0,3 м$
-4,1	21,9	0,018	-0,4	0	21,9	0,018	-0,4
+4,1	50,1	0,06	+3,0	0	50,1	0,06	+3,0
-4,1-6,5	54,4	0,036	-2,0	+2,6	57,0	0,036	-2,2
+4,1	30,1	0,015	-0,4	0	30,1	0,015	-0,4
			$\Delta h_{III} = +0,2 м$				$\Delta h_{III} = 0$
-4,1-6,5	54,4	0,036	+2,0	+2,6	57,0	0,038	+2,2
-6,5	9,5	0,017	+0,2	+2,6	12,1	0,022	+0,3
+6,5	46,5	0,038	-1,8	-2,6	44,7	0,037	-1,6
+6,7+6,5	38,2	0,026	-1,0	-2,6	35,6	0,024	-0,9
							$\Delta h_{IV} = 0$

$$\Sigma(sq)_{IV} = 0,117 \quad \Delta h_{IV} = -0,6 м$$

$$\Delta q_{IV} = -(-0,6)/2 \cdot 0,117 = 2,6 л/с$$

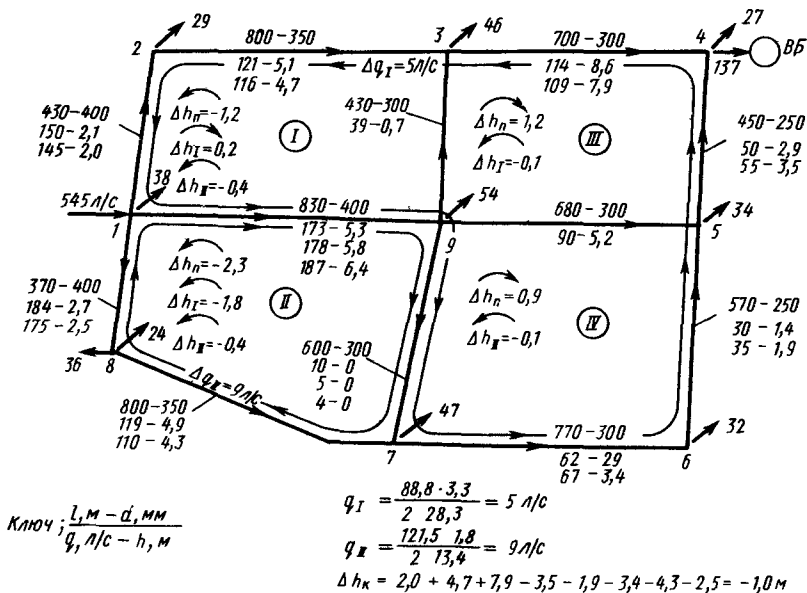


Рис. 3.9. Узвка водопроводной сети методом М. М. Андрияшева на случай максимального транзита воды в башню

операция, требующая определенных навыков. Необходимо попытаться выбрать такой замкнутый контур и направление поправочного расхода, чтобы перегруженные участки (по возможности большее их количество) разгрузились, а недогруженные — догрузились. Значение поправочного расхода определяют по формуле (3.14).

4. В соответствии с принятым значением и направлением поправочного расхода вносят коррективу в расходы воды участков, входящих в принятый замкнутый контур. Данную процедуру отражают на расчетной схеме. Для скорректированных значений расходов по таблицам Ф. А. Шевелева определяют соответствующие потери напора и новые значения невязок в кольцах, участки которых вошли в данный контур. Процедуру повторяют до достижения допустимых невязок во всех кольцах и по внешнему контуру.

### 3.6. Определение пьезометрических отметок и графическое представление результатов гидравлического расчета

Расчет пьезометрических отметок выполняют с целью обеспечения требуемых напоров в системе подачи и распределения воды. По этим отметкам определяют необходимый напор насосов второго подъема и высоту водонапорной башни.



Для расчетных случаев максимального водоразбора, а также пожара в период наибольшего водопотребления начинают определение пьезометрических отметок с диктующих узлов сети, как правило, наиболее удаленных или наиболее высоких по рельефу местности и этажности застройки:

$$P_{дт} = Z_{дт} + H_{св \min}, \quad (3.15)$$

где  $P_{дт}$  — пьезометрическая отметка в диктующем узле, м;  $Z_{дт}$  — геодезическая отметка поверхности земли в диктующем узле, м;  $H_{св \min}$  — минимальный свободный напор для соответствующего расчетного случая, м (см. § 1.5).

Для случая максимального транзита воды в башню пьезометрические отметки начинают определять от отметки максимального уровня воды в водонапорной башне.

Пьезометрические отметки  $P_{i+1}$  в узлах, лежащих на других концах участков, примыкающих к узлу с известной пьезометрической отметкой  $P_i$ , вычисляют, прибавляя (если направление движения воды не совпадает с ходом определения пьезометрических отметок) или вычитая (если совпадает) потери напора  $h_{i,i+1}$  на соответствующих участках:

$$P_{i+1} = P_i \pm h_{i,i+1} \quad (3.16)$$

Для каждого  $i$ -го узла определяют фактические свободные напоры, м:

$$H_{св i} = P_i - Z_i \quad (3.17)$$

Требуемую высоту ствола водонапорной башни, м, определяют для случая максимального водоразбора:

$$H_{вб} = P_{вб} - Z_{вб}, \quad (3.18)$$

где  $P_{вб}$  — пьезометрическая отметка дна бака водонапорной башни, м;  $Z_{вб}$  — геодезическая отметка поверхности земли в месте установки водонапорной башни, м.

Свободные напоры в узловых точках сети должны быть не менее требуемых свободных напоров и не превышать 60 м. Если в каком-либо узле свободный напор окажется меньше требуемого, это значит, что первоначально неправильно выбрана диктующая точка. При этом расчет повторяют, приняв за диктующий узел с наименьшим свободным напором.

Если свободный напор в сети превышает 60 м, делается вывод о необходимости устранения этого наиболее экономичным путем (зонирование системы, увеличение диаметров отдельных участков сети, устройства регуляторов давления для отдельных зон).

В табл. 3.13 дан пример определения пьезометрических отметок и свободных напоров для магистральной водопровод-

Т а б л и ц а 3 13 **Определение пьезометрических отметок  
и свободных напоров**

№ узлов	Отметка земли, м	Расчетные случаи					
		максимальный водоразбор		максимальный транзит		максимальный водоразбор при пожаре	
		П, м	Н <sub>св</sub> , м	П, м	Н <sub>св</sub> , м	П, м	Н <sub>св</sub> , м
1	106,3	142,8	36,5	160,4	54,1	140,7	34,4
2	107,5	141,1	33,6	158,4	50,9	137,0	29,5
3	110,3	138,7	28,4	153,7	43,4	129,2	18,9
4	113,1	139,1	26,0	145,8	32,7	123,1	10,0
5	109,9	136,1	26,2	149,3	39,4	123,1	13,2
6	108,9	135,8	26,9	151,2	42,3	124,2	15,3
7	105,8	137,4	31,6	154,6	48,8	129,2	23,4
8	104,0	140,4	36,4	158,9	54,9	136,3	32,3
9	109,0	138,3	29,3	154,6	45,6	129,6	20,6
В Б	113,2	139,4*	26,2	145,4**	32,2	—	—

\* Отметка дна бака водонапорной башни

\*\* Отметка максимального уровня воды в баке

ной сети, пример гидравлической увязки которой рассмотрен в § 3.5.

По вычисленным пьезометрическим отметкам строят пьезометрические профили, пьезометрические карты или аксонометрическое изображение пьезометрической поверхности.

Наиболее распространенным способом графического представления результатов гидравлических расчетов водопроводной сети являются пьезометрические профили, пример построения которых показан на рис. 3.10 для водопроводной сети, изображенной на рис. 3.2, и по данным табл. 3.13.

Путь построения пьезометрических линий должен охватывать как можно больше характерных точек: НС-2; начало сети, водонапорная башня, самая высокая и самая низкая точка, самая удаленная точка схода потоков, диктующий узел, точки подключения крупных потребителей воды (предприятий) и др.

По характеру пьезометрических линий и их взаимному расположению выполняют анализ работы системы подачи и распределения воды, а также проверяют правильность принятия многих решений. Например, если пьезометрические линии для различных расчетных случаев почти параллельны между собой, это значит, что диаметры соответствующих магистральных участков сети завышены. Если пьезометрическая линия у водонапорной башни при пожаре проходит выше дна бака, устанавливаемого на уровне пьезометрической отметки при максимальном водоразборе, делается вывод о необходимости отключения

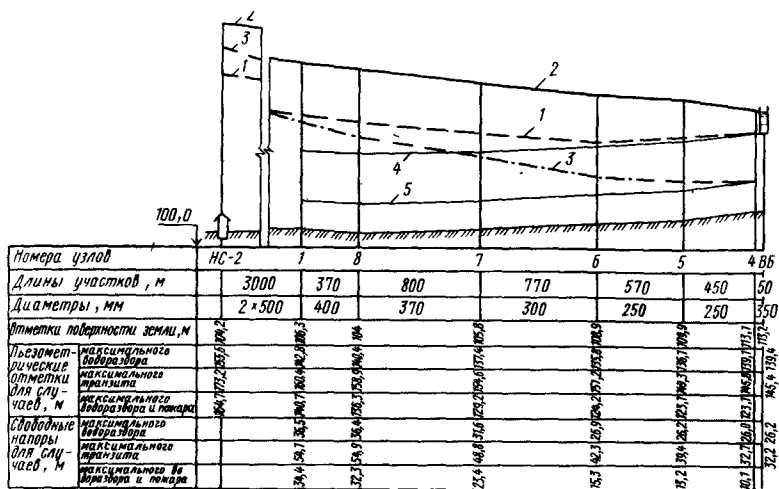


Рис 3.10 Пьезометрические линии.

1 — при максимальном водоразборе, 2 — при максимальном транзите воды в водонапорную башню, 3 — при пожаре в час максимального водопотребления, 4, 5 — линии требуемых свободных напоров соответственно при нормальной работе и при пожаре

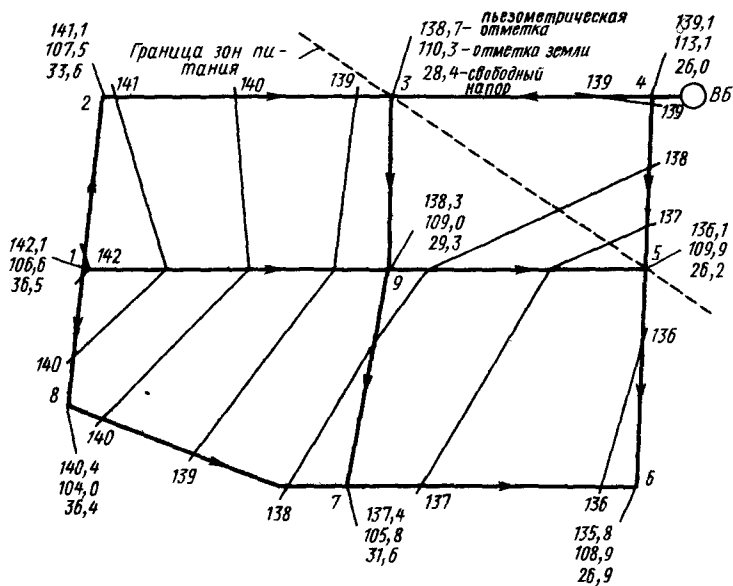


Рис 3.11 Пьезометрическая карта

водонапорной башни в период тушения пожаров, если ниже дна — отключать башню не обязательно, но желательно во избежание ее полного опорожнения.

По взаимному расположению пьезометрических линий у насосной станции второго подъема устанавливают диктующий случай для определения полной высоты подъема воды насосами и требуемый напор пожарных насосов.

На рис. 3.11 показан пример построения пьезометрической карты. Соединяя точки сети, имеющие одинаковые пьезометрические напоры, получают линии равных напоров, являющиеся как бы следами сечения пьезометрической поверхности горизонтальными плоскостями. Шаг сечений, как правило, принимают 1 м. Положение точек с конкретными значениями пьезометрических напоров получают путем линейного интерполирования длины рассматриваемого участка относительно потерь напора в нем.

Расположение линий равных пьезометрических напоров позволяет судить о работе сети в различные расчетные периоды, выявить перегруженные участки, установить зоны влияния водопитателей и водонапорной башни.

### **3.7. Конструирование магистральных водопроводных сетей и водоводов**

Водопроводная сеть и водоводы являются наиболее дорогой и весьма ответственной частью системы водоснабжения объекта. Принятые материал и тип труб, оборудование и монтажная схема в значительной степени влияют на надежность и экономичность всей системы водоснабжения.

● **Выбор материала и типа труб.** Линии водопроводных сетей и водоводов монтируют из труб, серийно изготавливаемых в заводских условиях (см. гл. 9). Водопроводные сети и водоводы должны обеспечивать транспортировку требуемых расходов воды, не ухудшая ее качества в течение длительного периода эксплуатации системы водоснабжения.

В соответствии со СНиП 2.04.02—84 выбор материала и класс прочности труб для водоводов и водопроводных сетей надлежит принимать на основании статического расчета, агрессивности грунта и транспортируемой воды, а также условий работы трубопроводов и требований к качеству воды.

Для напорных водоводов и сетей, как правило, следует применять неметаллические трубы (железобетонные, пластмассовые и др.). Асбестоцементные трубы для систем хозяйственно-питьевого водоснабжения применять запрещено.

Применение чугунных напорных труб допускается для сетей в пределах населенных пунктов, территорий промышленных и сельскохозяйственных предприятий.

Применение стальных труб допускается:  
на участках с расчетным внутренним давлением более 1,5 МПа (15 м вод. ст.);

для перехода под железными и автомобильными дорогами, через водные преграды и овраги;

в местах пересечения хозяйственно-питьевого водопровода с сетями канализации;

при прокладке трубопроводов по автодорожным и городским мостам, по опорам эстакад и в туннелях.

В случае применения стальных труб должна предусматриваться защита их внешней и внутренней поверхности от коррозии.

● **Глубина заложения и укладка водопроводных труб.** Глубину заложения водопроводных линий назначают из условий незамерзания воды в трубах и арматуре, предохранения их от внешних нагрузок, в частности от транспорта, и нагревания воды в летнее время.

Глубина заложения труб, считая до низа, должна быть на 0,5 м больше расчетной глубины проникания в грунт нулевой температуры. Для защиты от нагревания глубина заложения труб хозяйственно-питьевых водопроводов не должна быть меньше 0,5 м до верха трубы.

Глубину заложения труб принимают равной для всей сети и водоводов, линии которых прокладывают параллельно рельефу местности, не следуя при этом за всеми его мелкими водоизменениями. В случае применения труб с раструбными соединениями для удобства проведения монтажных работ прокладку труб следует проводить вперед раструбом в направлении от пониженного края участка к повышенному.

После укладки и гидравлического испытания хозяйственно-питьевых водопроводных линий перед пуском их в эксплуатацию трубы должны быть промыты и продезинфицированы.

● **Оборудование и сооружения на сетях и водоводах.** На водоводах и линиях водопроводной сети предусматривают установку: поворотных затворов (затвижек) для выделения ремонтных участков; устройств для выпуска и впуска воздуха в процессе работы трубопроводов, а также при их опорожнении и заполнении; выпусков для сброса воды при опорожнении трубопроводов; монтажных вставок, обеспечивающих монтаж и демонтаж фланцевых соединений; пожарных гидрантов. Кроме того, при необходимости предусматривают установку обратных или других типов клапанов, обеспечивающих автоматическое выключение ремонтных участков; компенсаторов, регуляторов давления или других аппаратов для предупреждения повышения давления при гидравлических ударах. На трубопроводах диаметром 800 мм и более допускается устройство лазов для осмотра и очистки труб, ремонта запорно-регулирующей арматуры и др.

Поворотные затворы или задвижки на сети должны быть расставлены так, чтобы отключение ремонтного участка приводило к отключению не более пяти пожарных гидрантов. Длина ремонтных участков двух водоводов не должна превышать 5 км. При прокладке одного водовода длина ремонтного участка не должна быть больше 3 км.

Клапаны автоматического действия для впуска и выпуска воздуха при опорожнении и заполнении трубопровода устанавливаются в повышенных переломных точках профиля и в верхних граничных точках ремонтных участков водоводов и сети.

Вантузы необходимо устанавливать в повышенных переломных точках профиля водоводов и участков сети для сброса скапливающегося там воздуха в процессе работы трубопроводов.

Выпуски следует предусматривать в пониженных точках каждого ремонтного участка, а также в местах выпуска воды при промывке трубопроводов. Диаметры выпусков и устройств для впуска воздуха должны обеспечивать опорожнение участков водоводов или сети не более чем за 2 ч.

Пожарные гидранты предусматриваются для отбора воды пожарными машинами. Расстановка пожарных гидрантов на водопроводной сети должна обеспечивать тушение любого обслужи-

Т а б л и ц а 3.14 Минимальные расстояния до внутренних поверхностей колодца

Расстояния	Расстояния, м, при диаметрах трубопровода, мм					
	≤300	350	400	500	600	700 и более
От стенок труб до труб колодца	0,3		0,5			0,7
От плоскости фланца до стены колодца	0,3		0,5			
От края раструба, обращенного к стене	0,4	0,5				
От низа трубы до дна	0,25		0,3		0,35	
От верха штока задвижки с выдвижным шпинделем до перекрытия	0,3					
От маховика задвижки с невыдвижным шпинделем до перекрытия	0,5					
Высота рабочей части колодца	1,5					

ваемого данной сетью здания или сооружения. Расстояние между гидрантами определяется расчетом, учитывающим суммарный расход воды на пожаротушение и пропускную способность гидрантов. Практически это расстояние не превышает 120...150 м.

Компенсаторы устанавливают на трубопроводах, стыковые соединения которых не компенсируют осевые перемещения, вызванные изменением температуры воды, воздуха и грунта. При обжатии труб грунтом перед фланцевой арматурой следует применять в качестве компенсаторов подвижные стыковые соединения (удлиненный раструб, муфту и др.).

● **Сооружения на сети.** Водопроводная арматура и оборудование, устанавливаемые на сети и водоводах, располагаются внутри специально устраиваемых для этого колодцев.

Размеры колодцев определяют, исходя из диаметров трубопроводов и фасонных частей, конструкции водопроводного узла и нормативных расстояний, представленных в табл. 3.14.

Колодцы с максимальным размером в плане до 2,5 м, как

Т а б л и ц а 3.15. Фасонные соединительные чугунные части для трубопроводов

Фасонные части	Схема	Обозначения		Номенклатура по ГОСТ 5525-88 (диаметры в мм)
		на схемах	в документах	
Переход фланцевый			ХФ	150×100, 200×100-150; 250×100...200, 300×150. 250; 350×150 300; 400×200. 350; 500×250 400; 600×300 500; 700×350 600; 800×400 700; 900×500 800; 1000×600 900; 1200×800...1000
Переход раструб-фланец			ХРФ	
Переход раструбный			ХР	
Переход раструб-гладкий конец			ХРГ	
Патрубок фланец-раструб			ПФР	100 1200
Патрубок фланец-гладкий конец			ПФГ	
Двойной раструб			ДР	100 1200
Муфта подвижная			МН	
Пожарная подставка раструбная			ППР	100 300
Тройник раструб-фланец с пожарной подставкой			ППТРФ	100×100; 150×100-150 200×100...200; 250×150 250, 300×200 300
Тройник фланцевый с пожарной подставкой			ППТФ	
Крест фланец-раструб с пожарной подставкой			ППКРФ	100×100; 150×100-150; 200×100 200; 250×150 250; 300×200 300.
Крест фланцевый с пожарной подставкой			ППКФ	

Продолжение табл. 3.1

Фасонные части	Схема	Обозначения		Номенклатура по ГОСТ 5525-88 (в сантиметры, мм)
		на схемах	в документах	
Труба раструбная			ЧНР	100; 150; 200; 250; 300; 350; 400; 500; 600; 700; 800; 900; 1000; 1200
Тройник фланцевый			ТФ	100 × 100; 150 × 100; 150 × 150; 200; 200;
Тройник раструбный			ТР	250 × 100 250; 300 × 100 300;
Тройник раструб-фланец			ТРФ	350 × 100 350; 400 × 100 400;
Крест фланцевый			КФ	500 × 100 500; 600 × 150 600;
Крест раструбный			КР	700 × 150 700; 800 × 200 800;
Крест раструб-фланец			КРФ	900 × 200 900; 1000 × 250 1000; 1200 × 300 1200.
Выпуск фланцевый			ВФ	250 1200
Выпуск раструбный			ВР	
Колено фланцевое			УФ	100 1200
Колено раструбное			УР	
Колено раструб-гладкий конец			УРГ	
Отвод раструбный			ОР	100 1200
Отвод раструб-гладкий конец			ОРГ	

\* Здесь и далее первый размер соответствует диаметру ствола тройника (креста или большему диаметру перехода. Шаг интервала значений второго размера аналогичен номенклатуре диаметров труб

правило, устраивают круглыми, свыше 2,5 м — прямоугольными. Глубина колодца определяется глубиной заложения труб. При этом высота рабочей части колодца (от верха дна до низа перекрытия) должна быть не менее 1,5 м (табл. 3.14).

В местах установки колен, отводов, тройников и заглушек необходимо устройство упоров. Вызвано это тем, что силы внутреннего давления воды, действующие вдоль осей труб, передаются на раструбные стыковые соединения указанной фасоны, которые не рассчитаны на растягивающие усилия.

Упоры выполняются конструктивно в виде бетонных, кирпичных или бутовых массивов, в которые упираются соответствующие фасонные части. Упоры устраивают как в колодцах, так и непосредственно в земле.



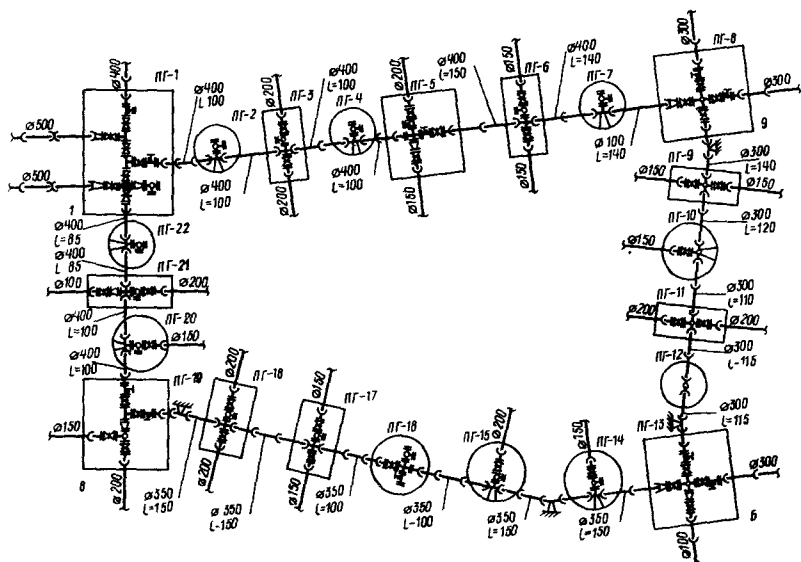


Рис 3.12. Детализовка кольца магистральной водопроводной сети

● **Детализовка узлов сети и водоводов.** Процесс проектирования водопроводной сети и водоводов завершается составлением монтажных схем, т. е. детализовкой. Детализовка дается в рабочих чертежах, где условными обозначениями показывают фасонные части (табл. 3.15) и арматуру. Правильное конструирование узлов и рациональное использование существующего сортамента фасонных частей снижают стоимость устройства сети, уменьшают размеры колодцев.

На рис. 3.12 дан пример детализовки кольца магистральной водопроводной сети.

На основании детализовки составляют спецификацию фасонных частей и арматуры, необходимых для устройства сети.

# ВОДООТВОДЯЩИЕ СИСТЕМЫ ГОРОДОВ И ПРОМЫШЛЕННЫХ ПРЕДПРИЯТИЙ

---

## Глава 4

### СИСТЕМЫ И СХЕМЫ ВОДООТВЕДЕНИЯ

#### 4.1. Виды сточных вод

Существуют следующие виды сточных вод: бытовые (хозяйственно-фекальные), производственные и поверхностные (атмосферные).

● **Бытовые сточные воды** поступают в водоотводящую сеть от санитарных приборов (умывальников, раковин, моек, ванн, унитазов, трапов и др.), установленных в жилых, административных и коммунальных зданиях, а также в бытовых помещениях промышленных предприятий. В бытовых сточных водах присутствуют загрязнения минерального и органического происхождения, которые находятся в нерастворенном, коллоидном и растворенном состоянии. Органические загрязнения бытовых сточных вод соответствуют  $BPK_{\text{полн}} = 100 \dots 500$  мг/л и имеют тенденцию к загниванию. Удельный расход бытовых сточных вод зависит от плотности населения, степени благоустройства и составляет 0,3...2 л/с на 1 га территории жилого объекта. Расходы по часам суток могут изменяться в 2...5 раз.

● **Производственные сточные воды** образуются на предприятиях в результате загрязнения используемой воды отходами сырья, промежуточного или товарного продукта, а также ее нагрева (условно чистые воды). Так, сточные воды заводов черной металлургии загрязнены окалиной, маслами и фенолами; сточные воды углеобогатительных и коксохимических заводов — угольной пылью и фенолами; сточные воды нефтепромыслов и нефтеперерабатывающих предприятий — нефтью и нефтепродуктами; сточные воды целлюлозно-бумажных комбинатов — древесным волокном, целлюлозой и сульфитными щелоками; сточные воды кожевенных заводов и шерстомойных фабрик — отходами

шерсти и жирами; сточные воды текстильных предприятий — красителями и моющими веществами; сточные воды машиностроительных заводов — ионами тяжелых металлов и т. д.

Количество сточных вод на предприятиях различных отраслей промышленности зависит от мощности предприятий, удельных расходов воды на единицу выпускаемой продукции и лежит в пределах от 50...150 м<sup>3</sup>/сут (предприятия пищевой и легкой промышленности) до 300...500 тыс. м<sup>3</sup>/сут (металлургические, химические, нефтехимические и целлюлозно-бумажные комбинаты). Режим притока определяется технологическими процессами отдельных цехов и может быть в течение смены равномерным, неравномерным или в виде разовых (залповых) спусков. При расчете городских водоотводящих сетей расходы сточных вод от небольших промышленных предприятий, расположенных в городах и снабжаемых водой из городских водопроводов, отдельно не учитываются. Сточные воды от крупных и водоемких промышленных предприятий, применяющих системы повторного или оборотного водоснабжения и использующие местные (дополнительные) источники водоснабжения, учитываются отдельно.

По концентрации органических загрязнений производственные сточные воды могут быть слабоконцентрированными (стоки металлургических и машиностроительных заводов, БПК<sub>полн</sub> = 30...70 мг/л), концентрированными (стоки мясокомбинатов и молочных комбинатов, БПК<sub>полн</sub> = 800...1500 мг/л), высококонцентрированными (стоки фабрик первичной обработки шерсти, БПК<sub>полн</sub> = 15 000...20 000 мг/л). Производственные сточные воды, поступающие в городскую водоотводящую сеть, не должны содержать взрывоопасных компонентов или загрязнений, агрессивных по отношению к материалу городской сети, образовывать вредных соединений, а также иметь температуру выше 40 °С. Смесь производственных и бытовых сточных вод города («городские сточные воды») должна иметь БПК<sub>полн</sub> не более 500 мг/л при наличии на городской очистной станции биофильтров или аэротенков-вытеснителей и не более 1000 мг/л при наличии аэротенков-смесителей, содержание солей не выше 20 г/л и нейтральную реакцию. Если городские сточные воды не отвечают требованиям, производственные сточные воды должны предварительно пройти локальную очистку и, таким образом, будут подготовлены для совместной очистки с бытовыми стоками города.

● **Поверхностные сточные воды** образуются в результате выпадения атмосферных осадков (дождя или снега), а также работы дренажных систем. Расходы дождевых сточных вод подвержены значительным колебаниям, изменяясь от нуля (в сухую погоду) до максимального значения 300 л/с на 1 га городской территории. Неочищенные дождевые воды являются крупным источником загрязнения водоемов, причем наиболее загрязнен-

ными являются начальные порции дождевой воды; БПК<sub>п</sub> дождевых вод с городских территорий достигает 60...80 мг/концентрации взвешенных веществ — 500...1000 мг/л, нефтепродуктов — 12...20 мг/л, ионы тяжелых металлов — 1...3 мг/л. Дождевой или дренажный сток с территорий промышленных предприятий обычно содержит специфические загрязнения, связанные с характером и технологией производства.

## 4.2. Системы водоотведения городов

Комплекс сооружений, предназначенных для отведения, очистки бытовых, производственных и поверхностных (атмосферных) сточных вод, называют системой водоотведения.

● **Общесплавная система водоотведения** (рис. 4.1, а) предполагает отведение на очистные сооружения всех видов сточных вод по одной подземной сети труб и каналов. Для облегчения условий работы насосных станций и очистных сооружений в периоды сильных дождей, а также для уменьшения размеров главных коллекторов на них устанавливают ливнеспуски-камеры через которые в ближайший водоем сбрасывается часть смешанных городских и дождевых сточных вод.

К достоинствам общесплавной системы относятся минимальная протяженность водоотводящих сетей и связанное с этим сокращение количества смотровых колодцев и объемов земляных работ при строительстве.

К недостаткам общесплавной системы относятся значительные единовременные затраты на строительство сети большого сечения, насосных станций и очистных сооружений, учитывающие одновременное отведение и очистку основного объема бытовых, производственных и дождевых сточных вод. В периоды дождей существует опасность подтопления подвальных помещений зданий. Сброс некоторой части загрязнений общего стока через ливнеспуски непосредственно в водоем также нежелателен по экологическим соображениям.

● **Полураздельная система водоотведения** (рис. 4.1, б) предусматривает устройство двух сетей — производственно-бытовой и дождевой, в местах пересечения которых устраивают так называемые разделительные камеры. При малых расходах дождевой воды весь ее объем смешивается в камерах с производственно-бытовыми стоками и поступает в главный коллектор. Таким образом, в начальный период дождя, когда с городской и производственной территорий смывается основная часть загрязнений, а суммарный расход смешанных стоков в сети возрастает не столь значительно, работа полураздельной системы аналогична общесплавной системе водоотведения. При больших расходах дождевой воды ее наиболее значительная, но наименее загрязненная часть, попадая в разделительные камеры, отводится в

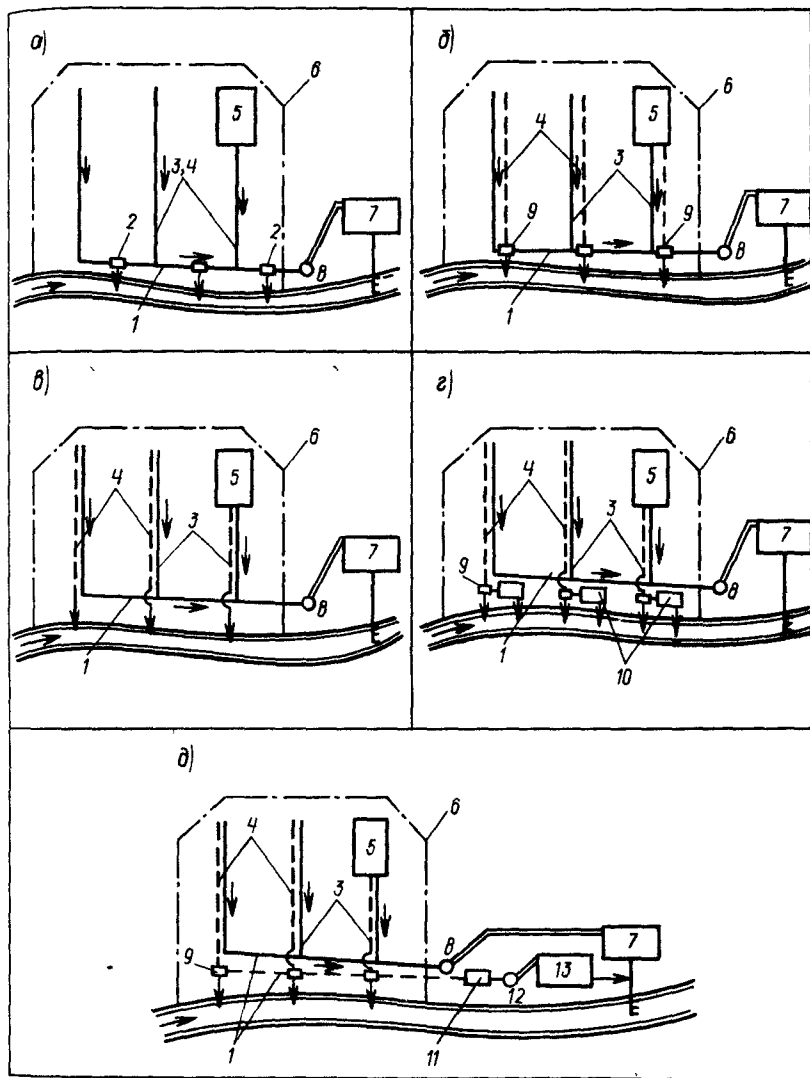


Рис. 4 1. Системы водоотведения

1 — главный водоотводящий коллектор; 2 — ливнеспуски, 3 — производственно-бытовая сеть; 4 — ливневая сеть, 5 — промышленные предприятия, 6 — граница города; 7 — городские очистные сооружения; 8 — главная насосная станция; 9 — разделительные камеры; 10 — локальные очистные сооружения поверхностного стока; 11 — регулирующий бассейн; 12 — насосная станция ливневых вод; 13 — центральные очистные сооружения поверхностного стока

водоем без очистки. Принцип действия разделительных кам основан на увеличении дальности полета компактной части потока дождевой воды при увеличении скорости ее движения уличном коллекторе. В результате этого в период интенсивного выпадения дождя работа полураздельной системы аналогична полной раздельной системе водоотведения.

К достоинствам полураздельной системы относятся возможность поэтапного строительства уличных коллекторов производственно-бытовой сети и коллекторов дождевой сети, а также то что во время дождя в водоем поступает минимальное количество загрязнений.

К недостаткам полураздельной системы относятся неустойчивый режим работы главного коллектора с раздельными камерами в период дождя и вызванная этим сложность эксплуатации системы в целом.

● **Полная раздельная система водоотведения** (рис. 4.1, в, г, д) предусматривает две самостоятельные сети трубопроводов: одна — для бытовых и загрязненных производственных сточных вод, другая — для отведения поверхностного стока и условно чистых производственных сточных вод.

К достоинствам полной раздельной системы водоотведения следует отнести возможность строительства бытовой сети в качестве первой очереди, минимальную стоимость строительства и эксплуатации городских очистных сооружений, а также сравнительно равномерный режим работы бытовой сети.

Недостатком полной раздельной системы (рис. 4.1, в) является сброс всего объема дождевых вод без очистки в водоем.

Недостатком полной раздельной системы с локальной очисткой дождевых вод (рис. 4.1, г) является частичный сброс дождевых вод через разделительные камеры без очистки в водоем, а также дополнительные затраты на строительство и эксплуатацию локальных очистных сооружений.

Недостатком полной раздельной системы с централизованной очисткой дождевых сточных вод (рис. 4.1, д) является необходимость строительства и эксплуатации главного перехватывающего коллектора и центральных очистных сооружений поверхностного стока.

● **Неполная раздельная система водоотведения** предусматривает сеть трубопроводов для отвода бытовых и загрязненных производственных сточных вод и устройство открытой (поверхностной) дождевой сети в виде уличных лотков, кюветов и канав. В реальных условиях неполная раздельная система существует как начальный этап освоения полной раздельной системы, тесно связанный с развитием благоустройства и улучшением дорожных покрытий городов.

● **Комбинированная система водоотведения** предусматривает наряду с общесплавной системой элементы полной или непол-

ной отдельных систем. Такая система водоотведения складывается в тех случаях, когда бытовые сети новых районов города присоединяют к общесплавным коллекторам существующей части города.

Выбор системы водоотведения наряду с другими факторами зависит от климатических условий, рельефа города и требует экологических и технико-экономических обоснований.

Применение общесплавной системы целесообразно при наличии крупных проточных водоемов в районах, характеризующихся небольшим количеством атмосферных осадков, и в городах с высокой плотностью населения (многоэтажная застройка). Именно в этих условиях экологический ущерб от применения общесплавной системы минимален, так как ливнепуск почти не используется.

Применение полной отдельной системы без очистки дождевого стока нецелесообразно по экологическим соображениям. Полная отдельная система с локальными очистными сооружениями на 11...15% дороже других систем. Применение полной отдельной системы с центральными очистными сооружениями поверхностного стока целесообразно в климатических районах с интенсивным выпадением дождей (Дальний Восток, некоторые районы Кавказа).

Область применения полуротдельной системы водоотведения значительно шире, так как она лишена ряда недостатков и ограничений, присущих общесплавной и полной отдельной системам.

В нашей стране наибольшее распространение получили: в больших городах — полные отдельные системы, в малых городах — неполные отдельные системы. Полуротдельные системы, несмотря на их перспективность, большого распространения не получили из-за недостаточной практической изученности. В странах Западной Европы и США как в крупных, так и малых городах наибольшее распространение получила общесплавная система.

### **4.3. Системы водоотведения промышленных предприятий**

На промышленных предприятиях образуются производственные, бытовые и атмосферные (дождевые, талые) сточные воды. В соответствии с этим системы водоотведения условно разделяют на общесплавную и отдельные. Отдельные системы, в свою очередь, могут иметь несколько самостоятельных производственных сетей от различных цехов, а также предусматривать повторное использование, частичный или полный оборот различных видов сточных вод.

Общесплавная система водоотведения (рис. 4.2, а) применяется на предприятиях с небольшими расходами воды, поверх-

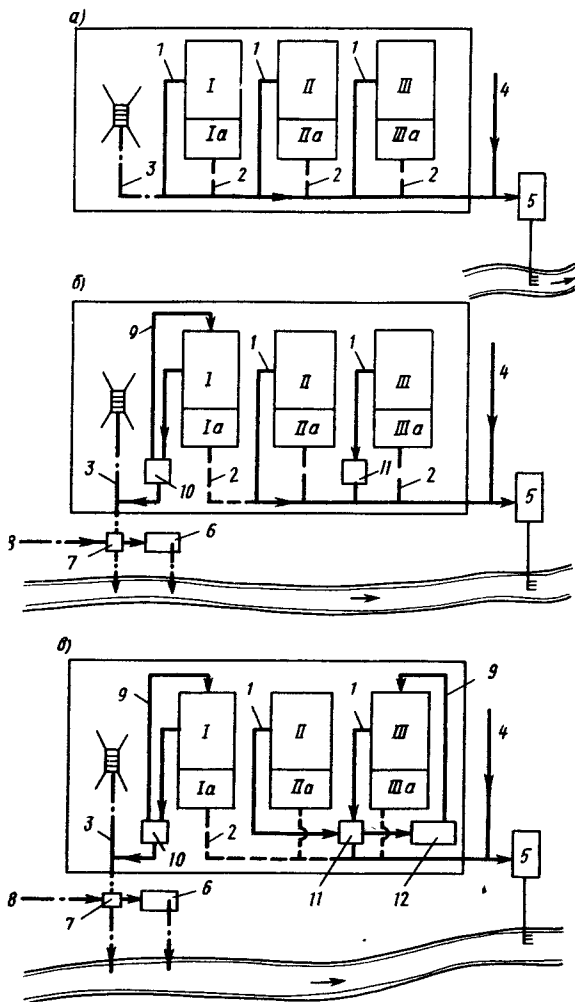


Рис. 4.2. Система водоотведения промышленных предприятий:

*I, II, III* — производственные отделения цехов, *Ia, IIa, IIIa* — бытовые помещения; производственные воды от отдельных цехов; 2 — бытовые стоки от отдельных цехов; ливневые стоки с территории завода; 4 — городские стоки; 5 — городские очистные сооружения, 6 — локальные очистные сооружения ливневых сточных вод; 7 — раздельная камера, 8 — ливневые стоки города; 9 — возврат воды в производство; установка охлаждения воды; 11 — локальные очистные сооружения производственных сточных вод, 12 — центральные очистные сооружения производственных сточных

вод. ностный сток с территорий которых сопоставим с расходом производственных и бытовых сточных вод, а характер производственных загрязнений позволяет направлять их на городские очистные сооружения, не прибегая к локальной очистке.



● **Раздельная система водоотведения с локальными очистными сооружениями** целесообразна при высоких концентрациях производственных загрязнений, а также в тех случаях, когда производственные сточные воды содержат ценные отходы. Это относится, например, к сточным водам мясоперерабатывающей промышленности, содержащим пищевые жиры, которые подлежат утилизации.

● **Раздельная система водоотведения с частичным оборотом производственных вод** (рис. 4.2, б) применяется при наличии наряду с загрязненными условно чистых (нагретых) сточных вод, возврат которых в производство возможен после охлаждения и частичной очистки.

● **Раздельная система водоотведения с полным оборотом производственных вод** (рис. 4.2, в) применяется при их значительном расходе, а также при недостаточном дебите источников природной воды. Дождевые воды предприятий данного типа очищаются отдельно или совместно с дождевыми стоками города на локальных очистных сооружениях.

● **Раздельные системы водоотведения с полным оборотом всех видов сточных вод (бессточные)** целесообразны на крупных промышленных предприятиях, использующих водоемкие технологические процессы, а также при нехватке воды в реке для технического водоснабжения.

Основной проблемой при очистке и повторном использовании дождевых вод является необходимость их сбора, накопления и равномерной подачи на очистку, что требует значительных площадей. Очищенные поверхностные стоки и бытовые сточные воды могут удовлетворять более 50 % потребности промышленности в воде, поэтому бессточные системы водопользования с учетом высоких экологических показателей имеют большую перспективу.

Эффективность системы промышленного водоотведения оценивается с помощью коэффициента использования оборотной воды

$$k_{об} = q_{об} / (q_{об} + q_{св})$$

и коэффициента использования свежей воды

$$k_{св} = (q_{св} - q_{сб}) / q_{св},$$

где  $q_{об}$ ,  $q_{св}$ ,  $q_{сб}$  — расходы соответственно оборотной, свежей (подпиточной) и сбрасываемой в водоем воды.

Чем ближе значения коэффициентов  $k_{об}$  и  $k_{св}$  к единице, тем выше эффективность использования воды в системах промышленного водоотведения. В нашей стране коэффициент  $k_{об}$  на предприятиях черной и цветной металлургии, химической и целлюлозно-бумажной промышленности составляет 0,6...0,8 и имеет тенденцию к дальнейшему увеличению.

#### 4.4. Схемы городских водоотводящих сетей

Схема водоотведения определяется главным образом рельефом местности, характером водоема, планировочными решениями городской застройки, а также намечаемым местом для размещения очистных сооружений и выпуска очищенных сточных вод. Общая схема водоотведения состоит из разветвленных самотечных сетей (внутриквартальные, улочные, районные и главные коллекторы), смотровых колодцев, насосных станций,

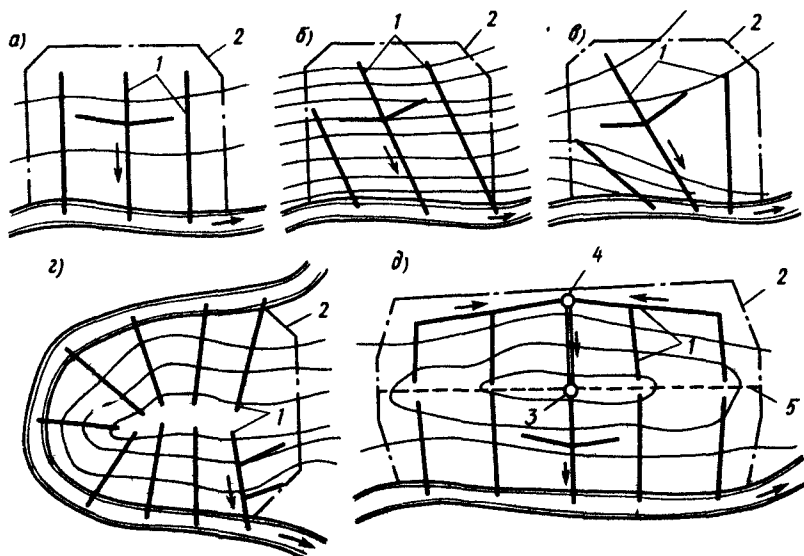


Рис 4.3. Схемы незамкнутых водоотводящих сетей:

1 — коллекторы бассейнов водоотведения, 2 — границы обслуживаемого объекта, 3 — камера гашения напора, 4 — насосная станция, 5 — граница бассейнов водоотведения

напорных трубопроводов, дюкеров, переходов, очистных сооружений и выпусков. Схемы канализационных сетей в зависимости от видов сточных вод могут быть незамкнутые и замкнутые (пересеченные).

● **Незамкнутые схемы** используются для отведения в водоем без очистки или после локальной очистки поверхностных сточных вод города и промышленного предприятия, а также условно чистых производственных сточных вод. В зависимости от топографических и планировочных особенностей города незамкнутые схемы по начертанию в плане подразделяются на перпендикулярные, параллельные, веерные, радиальные, зонные (рис. 4.3). Перпендикулярная схема (рис. 4.3, а), по которой сточные воды

кратчайшим путем направляются в водоем, предполагает наличие равномерного и умеренного уклона местности. Эта схема получила наибольшее распространение. Параллельная (рис. 4.3, б) и веерная (рис. 4.3, в) схемы применяются при наличии крутого уклона местности к реке и дают возможность уменьшить максимальные скорости в трубопроводах, не прибегая к устройству многочисленных перепадных колодцев. Радиальная схема (рис. 4.3, г) используется при расположении города на возвышенности, охватываемой речной излучиной. Зонная схема

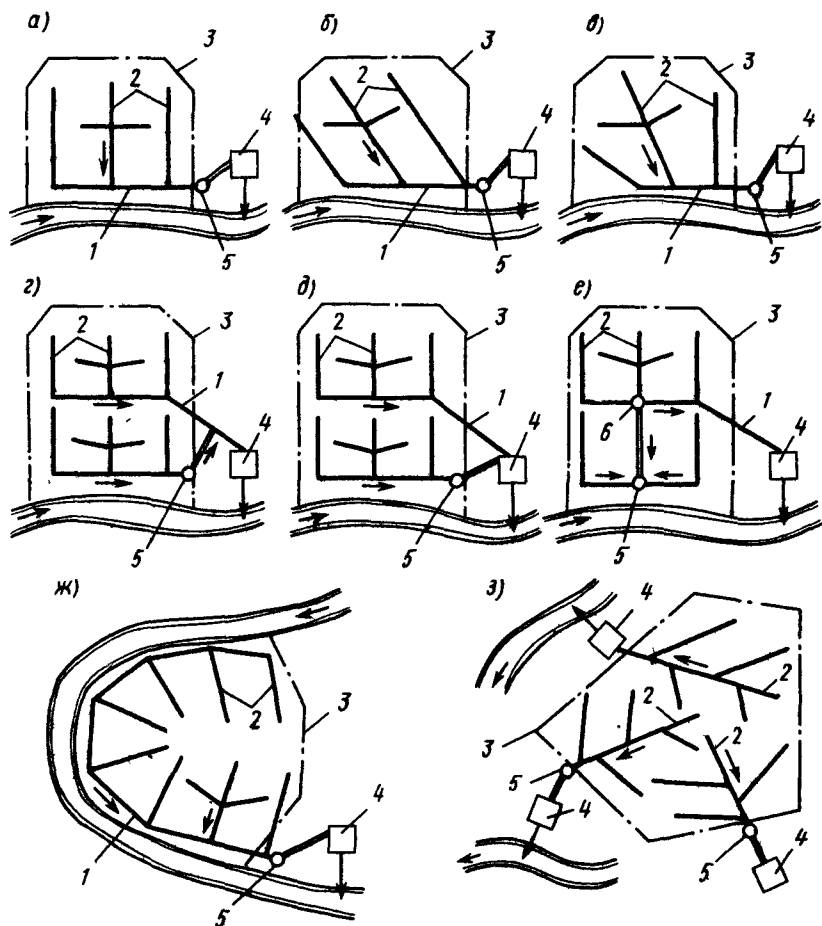


Рис 4.4. Схемы замкнутых (пересеченных) водоотводящих сетей:

а — перпендикулярная, б — параллельная, в — веерная; г, д, е — зонные, ж, з — радиальные, 1 — главный водоотводящий коллектор; 2 — коллекторы бассейнов водоотведения, 3 — граница обслуживаемого объекта; 4 — очистные сооружения; 5 — на соседняя станция, 6 — камера гашения напора

(рис. 4.3, д) применяется при наличии прямого и обратного ската местности с водоразделом между ними. Водоотведение с обратного ската осуществляется с помощью насосных станций дождевой воды, снабженных бассейнами для усреднения расхода дождевых вод.

● **Замкнутые (пересеченные) схемы** отличаются от незамкнутых наличием главного (перехватывающего) коллектора и используются для отведения на городские очистные сооружения бытовых и загрязненных производственных сточных вод. В зависимости от конкретных условий замкнутые схемы подразделяются на перпендикулярные, параллельные, веерные, зонные и радиальные (рис. 4.4). Области применения схем, показанных на рис. 4.4, а, б, в, ж, в целом аналогичны схемам на рис. 4.3, а, б, в, г. Зонные схемы (рис. 4.4, г, д, е) применяются в городах со значительной разницей отметок поверхности земли, когда сточные воды из низко расположенной зоны (террасы) перекачиваются в верхнюю зону или непосредственно на очистные сооружения.

Перекачка сточных вод увеличивает эксплуатационные расходы, и поэтому следует стремиться отводить самотеком воды на очистные сооружения даже с меньшей части городской территории. Схема на рис. 4.4, г применяется при значительном отдалении очистных сооружений от города, а также при небольших расходах сточных вод в нижней зоне. Схема на рис. 4.4, д целесообразна при значительных расходах сточных вод в нижней зоне и небольшом удалении очистных сооружений от города. Преимущества данной схемы возрастают, когда насосная станция оборудована решетками-дробилками, что позволяет значительно уменьшить размер решеток на городской очистной станции. Схема на рис. 4.4, е целесообразна, когда территория городской застройки вытянута вдоль реки, и для того, чтобы уменьшить глубину заложения насосной станции, ее устанавливают в средней части главного коллектора нижней зоны. Подача дополнительного расхода сточных вод в главный коллектор верхней зоны позволяет уменьшить его уклоны и глубину заложения. Радиальная схема (рис. 4.4, з) (децентрализованная) применяется при сложном рельефе местности в больших городах, где исторически сложилась очистка сточных вод на двух (или более) очистных станциях. Их количество может быть уменьшено за счет устройства насосных станций и расширения главных очистных сооружений города.

## РАСЧЕТНЫЕ РАСХОДЫ СТОЧНЫХ ВОД

## 5.1. Расчетная численность населения, нормы водоотведения и коэффициенты неравномерности

В зависимости от характера зданий, их этажности и степени благоустройства жилого фонда в разных микрорайонах или районах города проживает различное число жителей. Обычно это число, приходящееся на 1 га площади или плотность населения  $p$ , определяется по районам. Расчетную численность населения вычисляют по формуле

$$N = pF, \quad (5.1)$$

где  $F$  — площадь района города, га.

Практикой установлено, что централизованные системы водоотведения целесообразны при плотности населения свыше 40...50 чел/га.

Среднее суточное количество воды, расходуемое на одного жителя, называемое нормой водоотведения или удельным водоотведением  $n$ , л/сут на 1 чел., установлено на основании опыта работы действующих систем водоотведения (табл. 5.1).

Таблица 5.1. Нормы водоотведения бытовых сточных вод для районов жилой застройки

Степень благоустройства районов жилой застройки	Водоотведение на одного жителя, л/сут
Здания без внутреннего водопровода и канализации	25*
Здания с внутренним водопроводом и канализацией без ванн	125...160
То же, с ваннами, оборудованными местными водонагревателями	160...230
То же, с централизованным горячим водоснабжением	230.. 350

\* В счет увеличения нагрузки на коммунально-бытовые предприятия (банн, прачечные и др.)

Данные нормы учитывают расходы воды от административных зданий и коммунально-бытовых предприятий, расположенных в городах. Расходы сточных вод от промышленных предприятий данные нормы не учитывают. Выбор нормы водоотведения в пределах, указанных в табл. 5.1, должен производиться в зависимости от климатических и других местных условий. Например, в южных районах норма водоотведения приближается

к верхнему пределу для данной степени благоустройства. В отдельных случаях, например для городов-курортов или крупных городов, нормы водоотведения могут быть увеличены при соответствующем обосновании. Генеральной схемой развития г. Москвы до 2000 г. норма водоотведения принята равной ие ниже 500 л/сут на одного жителя.

Удельное водоотведение на промышленных предприятиях учитывает расходы бытовых (хозяйственно-фекальных) душевых и производственных стоков. Нормы водоотведения на бытовые нужды составляют 25 л/чел в смену для холодных цехов и 45 л/чел в смену для горячих цехов (с тепловыделением более 80 кДж/ч на 1 м<sup>3</sup> помещения), а на душевые нужды — 500 л/ч на одну душевую сетку. Продолжительность пользования душем составляет 45 мин после окончания смены. Удельное водоотведение производственных сточных вод зависит от вида выпускаемой продукции или исходного сырья и изменяется в широких пределах.

Потребление воды, а следовательно, и поступление всех видов сточных вод существенно колеблется по суткам и по часам суток. С помощью коэффициентов неравномерности можно определять максимальные и минимальные расходы сточных вод, являющиеся расчетными. В проектной практике используются следующие коэффициенты неравномерности: суточный, часовой и общий.

*Коэффициентами суточной неравномерности*  $K_{сут}$ ,  $K'_{сут}$  называют отношения максимального  $Q_{max}^{сут}$  или минимального  $Q_{min}^{сут}$  суточного расхода к среднесуточному расходу  $Q_{ср}^{сут}$  за год:

$$K_{сут} = Q_{max}^{сут}/Q_{ср}^{сут}, \quad K'_{сут} = Q_{min}^{сут}/Q_{ср}^{сут}. \quad (5.2)$$

*Коэффициентами часовой неравномерности*  $K_ч$ ,  $K'_ч$  называют отношения максимального  $q_{max ч}$  или минимального  $q_{min ч}$  часового расхода в сутки с максимальным или минимальным водоотведением к средним часовым расходам  $q_{ср ч}$  и  $q'_{ср ч}$  в сутки с соответствующим водоотведением.

$$K_ч = q_{max ч}/q_{ср ч}, \quad K'_ч = q_{min ч}/q'_{ср ч}. \quad (5.3)$$

*Общие максимальный  $K_{общ}$  и минимальный  $K'_{общ}$  коэффициенты неравномерности равны*

$$K_{общ} = K_{сут}K_ч, \quad K'_{общ} = K'_{сут}K'_ч. \quad (5.4)$$

С учетом вышеприведенных зависимостей общие коэффициенты неравномерности представляют собой отношение максимального часового расхода  $q_{max ч}$  в сутки с максимальным водоотведением или минимального часового расхода  $q_{min ч}$  в сутки с минимальным водоотведением к среднечасовому расходу  $\bar{q}_{ср ч}$  в сутки со средним водоотведением:

$$K_{общ} = q_{max ч}/\bar{q}_{ср ч}, \quad K'_{общ} = q_{min ч}/\bar{q}_{ср ч}. \quad (5.5)$$

Общие коэффициенты неравномерности зависят от среднего расхода сточных вод: с увеличением среднего расхода  $\bar{q}_{ср}$  с значения  $K_{общ}$  уменьшаются, а значения  $K'_{общ}$  возрастают (табл. 5.2).

Таблица 5.2 Общие коэффициенты неравномерности притока бытовых сточных вод от города

Общие коэффициенты неравномерности	Значение коэффициентов при средних расходах сточных вод $\bar{q}_{ср}$ , л/с								
	5	10	20	50	100	300	500	1000	5000 и более
Максимальный $K_{общ}$	2,5	2,1	1,9	1,7	1,6	1,55	1,5	1,47	1,44
Минимальный $K'_{общ}$	0,38	0,45	0,5	0,55	0,59	0,62	0,66	0,69	0,71

Данные значения коэффициентов неравномерности водоотведения действительны при количестве производственных сточных вод не более 45 % от общего расхода. В остальных случаях, а также в городах с численностью населения 1 млн. и более необходимо руководствоваться данными фактического притока для аналогичных объектов. При промежуточных значениях  $\bar{q}_{ср}$  общие коэффициенты неравномерности определяют линейной интерполяцией.

Колебания притока бытовых и производственных вод от промышленных предприятий учитывают с помощью коэффициентов часовой неравномерности

$$K_{ч(быт)} = q_{\max ч}^{быт} / q_{ср ч}^{быт}, \quad K_{ч(пр)} = q_{\max ч}^{пр} / q_{ср ч}^{пр}, \quad (5.6)$$

где  $q_{\max ч}^{быт}$ ,  $q_{ср ч}^{быт}$  — максимальный и средний часовые расходы бытовых сточных вод от промышленных предприятий, м<sup>3</sup>/ч;  $q_{\max ч}^{пр}$ ,  $q_{ср ч}^{пр}$  — максимальный и средний часовые расходы производственных сточных вод, м<sup>3</sup>/ч.

Коэффициенты часовой неравномерности бытовых сточных вод на промышленных предприятиях принимают равными для горячих цехов  $K_{ч(быт)}^{гор} = 2,5$ , для холодных цехов  $K_{ч(быт)}^{хол} = 3$ . Расход душевых сточных вод принимают постоянным в течение 45 мин после окончания каждой смены. Коэффициенты неравномерности притока производственных сточных вод  $K_{ч(пр)}$  зависят от вида выпускаемой продукции и особенностей технологического процесса. При отсутствии натуральных данных по определению величины  $K_{ч(пр)}$  его значения принимают равными 1,1...1,3.

## 5.2. Определение расчетных расходов сточных вод

Расчетным расходом сточных вод является максимальный секундный расход, на пропуск которого рассчитывается большинство канализационных сетей и сооружений. В расчетах также

используются средние, максимально суточные, часовые и секунд-ные расходы. Обычно суточные  $Q_{сут}$  и часовые  $q_{ч}$  расходы определяют в  $м^3/сут$  или  $м^3/ч$ , а секундные расходы  $q_c$  — в л/с. При больших расходах и секундные расходы выражают в  $м^3/с$ .

● **Расчетные расходы бытовых сточных вод от города или района** определяют по следующим формулам:

*средние расходы*

$$Q_{ср\ сут} = nN/1000; \quad (5.7)$$

$$q_{ср\ ч} = nN/(24 \cdot 1000); \quad (5.9)$$

$$q_{ср\ с} = nN/(24 \cdot 3600); \quad (5.11)$$

*максимальные расходы*

$$Q_{макс\ сут} = nNK_{сут}/1000; \quad (5.8)$$

$$q_{макс\ ч} = nNK_{ч}/(24 \cdot 1000); \quad (5.10)$$

$$q_{макс\ с} = nNK_{общ}/(24 \cdot 3600), \quad (5.12)$$

где  $\bar{q}_{ср\ с}$  — среднесуточный расход в час со средним водопотреблением, л/с;  $q_{макс\ с}$  — максимальный секунднй расход, л/с.

Аналогичным образом могут быть определены минимальный часовой  $q_{мин\ ч}$  и минимальный секунднй  $q_{мин\ с}$  расходы:

$$q_{мин\ ч} = nNK'_ч/(24 \cdot 1000), \quad (5.13)$$

$$q_{мин\ с} = nNK'_{общ}/(24 \cdot 3600). \quad (5.14)$$

Максимальный секунднй расход от города может быть также определен с помощью модуля стока  $q_0$ , л/с с 1 га, следующим образом:

$$q_{макс\ с} = q_0 F K_{общ}, \quad (5.15)$$

$$q_0 = nr/(24 \cdot 3600), \quad (5.16)$$

где  $F$  — площадь жилых кварталов, га;  $r$  — плотность населения, чел/га.

Определение средних расходов сточных вод по кварталам города выполняют по расчетной численности населения  $N$  (табл. 5.3) либо по модулю стока  $q_0$  (табл. 5.4).

● **Расчетные расходы бытовых сточных вод от промышленных предприятий** определяют по формулам:

*для холодных цехов*

$$Q_{сут} = 25N_1/1000; \quad (5.17)$$

$$Q_{см} = 25N_3/1000; \quad (5.18)$$

*для горячих цехов*

$$q_{макс\ ч} = \frac{25N_3 K_{ч}^{хол} (быт)}{T \cdot 1000}; \quad (5.19)$$

$$q_{макс\ с} = \frac{25N_3 K_{ч}^{хол} (быт)}{T \cdot 3600}; \quad (5.20)$$

Т а б л и ц а 5.3. **Определение расходов сточных вод по кварталам города (по расчетной численности населения)**

Квартал		Население		Норма водоотведения $n$ , л/(чел·сут)	Средний расход	
№	площадь $F$ , га	плотность $p$ , чел/га	численность $N$ , чел.		суточный $Q_{ср\ сут}$ , $м^3/сут$	секунднй $q_{ср\ с}$ , л/с



Т а б л и ц а 5.4. **Определение расходов сточных вод по кварталам города (по модулю стока)**

№ квартала города	Площадь квартала $F$ , га	Удельный расход или модуль стока $q_0 = \frac{пр}{86400}$ , л/с с 1 га	Средний секундный расход $q_{ср с} = q_0 F$ , л/с

$$Q_{сут} = 45N_2/1000; \quad (5.21) \quad q_{\max ч} = \frac{45N_4 K_{ч}^{гор(быт)}}{T \cdot 1000}; \quad (5.23)$$

$$Q_{см} = 45N_4/1000; \quad (5.22) \quad q_{\max с} = \frac{45N_6 K_{ч}^{гор(быт)}}{T \cdot 3600}, \quad (5.24)$$

где  $N_1, N_2$  — число работающих в сутки в холодных и горячих цехах соответственно;  $N_3, N_4$  — то же, в смену;  $N_5, N_6$  — то же, в смену с максимальным числом работающих;  $Q_{см}$  — расход за смену, м<sup>3</sup>/см;  $K_{ч}^{хол(быт)} = 3, K_{ч}^{гор(быт)} = 2,5$  — коэффициенты часовой неравномерности;  $T = 8$  — продолжительность смены, ч.

**Расчетные расходы душевых вод определяем по формулам**

$$Q_{\max см} = q_d m 45 / (1000 \cdot 60); \quad (5.25)$$

$$Q_{см} = q_d m 45 / (1000 \cdot 60) (N_{см} / N_{\max см}); \quad (5.26)$$

$$q_{\max с} = q_d m / 3600, \quad (5.27)$$

где  $q_d = 500$  л/ч — расход воды через одну душевую сетку;  $m$  — число душевых сеток;  $N_{см}, N_{\max см}$  — число рабочих, пользующихся душем соответственно в рассчитываемую максимальную смену.

Суточный расход сточных вод от душевых равен сумме расходов воды за все рабочие смены.

● **Расчетные расходы производственных вод определяют по формулам**

$$Q_{сут} = M q_{пр}; \quad (5.28) \quad Q_{см} = M_1 q_{пр}; \quad (5.29)$$

$$q_{\max с} = M_2 q_{пр} K_{ч(пр)} / (T \cdot 3,6), \quad (5.30)$$

где  $M, M_1, M_2$  — количество выпускаемой продукции соответственно в сутки, в смену, в максимальную смену;  $q_{пр}$  — удельное водоотведение производственных сточных вод.

Максимальные расходы бытовых, душевых и производственных вод от промышленного предприятия суммируются и образуют так называемый сосредоточенный расход сточных вод  $q_c$ , используемый в гидравлическом расчете сети.

Дополнительные расходы сточных вод поступают в сеть в период дождей и снеготаяния. Для сокращения неорганизованного притока атмосферных вод рекомендуется проводить ремонт-

но-профилактические мероприятия по герметизации основных элементов водоотводящей сети бытовых вод (люки, стенки колодцев, стыки труб и др.). Дополнительный расход проверяют по формуле

$$q_{\text{доп}} = 0,15L\sqrt{h_{\text{сут}}}, \quad (5.31)$$

где  $L$  — общая длина водоотводящей сети в зоне затопления атмосферными водами, км;  $h_{\text{сут}}$  — максимальное количество осадков, мм/сут.

Количество сточных вод от малых предприятий города, а также неучтенные расходы принимают в размере 5 % суммарного расхода бытовых вод города.

### 5.3. Графики колебаний расходов (притока) сточных вод

Практикой эксплуатации водоотводящих систем, а также специальными исследованиями установлено, что неравномерность притока бытовых сточных вод по часам суток особенно велика в городах с малым числом жителей, при отсутствии крупной промышленности и при более низком уровне благоустройства жилого фонда, что в целом соответствует небольшим расходам сточных вод. И, наоборот, в крупных промышленных городах с высокой степенью благоустройства жилого фонда неравномерность притока сточных вод значительно меньше. Это объясняется тем, что наступление максимальных расходов бытовых вод в водоотводящую сеть города по времени не совпадает с поступлением максимальных расходов сточных вод от промышленных предприятий.

Распределение среднесуточного расхода сточных вод по часам суток обычно представляют в виде ступенчатого графика (рис. 5.1) или в табличной форме (табл. 5.5), что делает применяемые методы расчетов более наглядными. При равномерном поступлении сточных вод в течение суток приток за 1 ч составляет  $100\% : 24 = 4,17\%$ . Тогда, например, при  $q_{\text{ср с}} = 50$  л/с,  $K_{\text{общ}} = 1,7$  и  $K'_{\text{общ}} = 0,55$  (см. табл. 5.2) максимальный приток за 1 ч равен  $4,17 \cdot 1,7 = 7,1\%$ , а минимальный приток —  $4,17\% \cdot 0,55 = 2,3\%$ , что соответствует данным табл. 5.5. При промежуточных значениях  $q_{\text{ср с}}$  распределение среднесуточного расхода определяется интерполяцией с помощью табл. 5.5 таким образом, чтобы значения  $K_{\text{общ}}$  и  $K'_{\text{общ}}$  соответствовали данным интерполяции по табл. 5.2, а сумма часовых распределений за сутки была равна 100 %.

Опыт показывает, что характер колебания притока бытовых сточных вод от предприятий различных отраслей промышленности в отличие от городов более постоянен. Можно принять следующий режим поступления: в первый час работы смены

$K_{ч(быт)}^{хол} = K_{ч(быт)}^{гор} = 1$ , в середине смены  $K_{ч(быт)}^{хол} = 1,5$ ,  $K_{ч(быт)}^{гор} = 1,25$ , в последний час работы смены  $K_{ч(быт)}^{хол} = 3$ ,  $K_{ч(быт)}^{гор} = 2,5$ . При равномерном поступлении в каждый час смены поступает  $100 : 8 = 12,5 \%$ . Тогда в первый час поступит  $1 \cdot 12,5 = 12,5 \%$ ; в середине смены  $1,5 \cdot 12,5 = 18,75 \%$  (холодные цехи),  $1,25 \cdot 12,5 = 15,62 \%$  (горячие цехи); в последний час работы смены поступит  $3 \cdot 12,5 = 37,5 \%$  (холодные цехи),  $2,5 \cdot 12,5 = 31,25 \%$  (горячие цехи). Следовательно, за три рассмотренных характерных часа смены от холодных цехов поступит  $12,5 + 18,75 + 37,5 = 68,75 \%$ , а за каждый из пяти оставшихся часов —  $(100 - 68,75) / 5 = 6,25 \%$ . Аналогичным образом от горячих цехов за три характерных часа смены поступит  $12,5 + 15,62 + 31,25 = 59,37 \%$ , а за каждый из пяти оставшихся часов —  $(100 - 59,37) / 5 = 8,13 \%$ . При семичасовом рабочем дне расчет производится аналогичным образом по среднему притоку  $100 : 7 = 14,3 \%$ .

Душевые стоки поступают в течение 45 мин после каждой смены.

Технологические стоки промышленных предприятий в течение смены поступают со среднечасовым расходом  $100 : 8 = 12,5 \%$ . Можно принять следующий режим поступления: во второй, третий и седьмой часы работы  $K_{ч(пр)} = 1$ , что соответствует расходу  $1 \cdot 12,5 = 12,5 \%$ ; в четвертый, пятый и шестой часы работы  $K_{ч(пр)} = 1,2$ , что соответствует расходу  $1,2 \cdot 12,5 = 15 \%$ . Тогда в первый и последний часы смены расходы составят  $100 - (12,5 \times 3) - (15 \cdot 3) / 2 = 8,75 \%$ .

В табл. 5.6 приведено распределение расходов бытовых, душевых и производственных сточных вод от промышленного предприятия в течение одной смены. При расчете водоотводящей сети расчетные расходы в отдельные часы суток определяют путем суммирования максимальных расходов сточных вод и сведения их в табл. 5.7. Графы 10, 11 соответствуют ступенчатому,

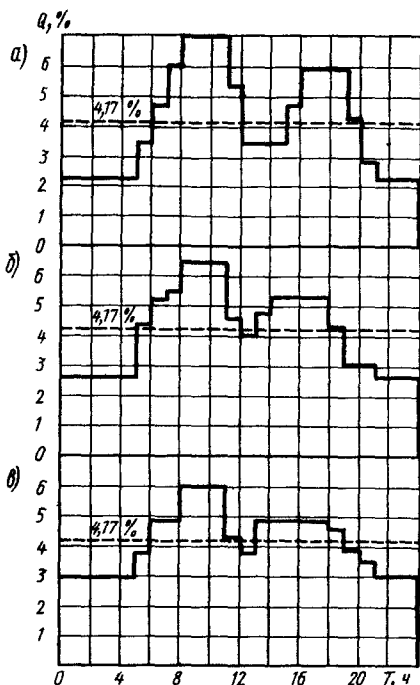


Рис. 5.1. Ступенчатые графики притока городских сточных вод:

- а —  $q_{ср с} = 50$  л/с,  $K_{общ} = 1,7$ ,  $K'_{общ} = 0,55$ ,  
 б —  $q_{ср с} = 300$  л/с,  $K_{общ} = 1,55$ ,  $K'_{общ} = 0,62$ .  
 в —  $q_{ср с} \geq 5000$  л/с,  $K_{общ} = 1,44$ ,  $K'_{общ} = 0,71$

Таблица 55. Распределение среднесуточного расхода бытовых сточных вод по часам суток

Часы суток	Расход сточных вод, %, от среднесуточного, при $K_{обш}/K'_{обш}$					
	1,7/0,55	1,6/0,59	1,55/0,62	1,5/0,66	1,47/0,69	1,44/0,71
0—1	2,3	2,5	2,6	2,75	2,9	2,96
1—2	2,3	2,5	2,6	2,75	2,9	2,96
2—3	2,3	2,5	2,6	2,75	2,9	2,96
3—4	2,3	2,5	2,6	2,75	2,9	2,96
4—5	2,3	2,5	2,6	2,75	2,9	2,96
5—6	3,5	4,3	4,31	4,15	4,0	3,8
6—7	4,8	5,5	5,32	5,15	5,0	4,9
7—8	6,1	5,5	5,22	5,05	4,9	4,9
8—9	7,1	6,7	6,46	6,3	6,13	6,0
9—10	7,1	6,7	6,46	6,3	6,13	6,0
10—11	7,1	6,7	6,46	6,3	6,13	6,0
11—12	5,4	4,5	4,6	4,5	4,41	4,24
12—13	3,5	3,9	4,0	4,15	4,0	3,84
13—14	3,5	3,5	4,8	4,75	4,5	4,94
14—15	3,5	5,5	5,32	5,3	5,1	4,94
15—16	4,8	5,5	5,32	5,3	5,1	4,94
16—17	6,0	5,3	5,32	5,2	5,1	4,94
17—18	6,0	5,3	5,32	5,2	5,1	4,94
18—19	6,0	4,1	4,31	4,35	4,3	4,64
19—20	4,3	3,5	3,0	3,05	4,0	3,9
20—21	2,9	3,5	3,0	2,95	2,9	3,5
21—22	2,3	2,5	2,6	2,75	2,9	2,96
22—23	2,3	2,5	2,6	2,75	2,9	2,96
23—24	2,3	2,5	2,6	2,75	2,9	2,96

а графы 12, 13 — интегральному графикам общего притока городских сточных вод в течение суток.

Таблица 56. Распределение сточных вод, %, от промышленных предприятий по часам смены

Часы смен	Бытовые стоки		Душевые стоки	Производственные стоки
	холодные цехи	горячие цехи		
8—9	12,5	12,5	100	8,75
9—10	6,25	8,13	—	12,5
10—11	6,25	8,13	—	12,5
11—12	18,75	15,62	—	15
12—13	6,25	8,13	—	15
13—14	6,25	8,13	—	15
14—15	6,25	8,13	—	12,5
15—16	37,5	31,25	—	8,75
Всего	100 %	100 %	100 %	100 %

**Таблица 57 Суммарный приток сточных вод от города  
и промышленного предприятия**

Часы суток	От города		От промышленного предприятия						Приток				
	%	м <sup>3</sup>	техно логиче- ские стоки, м <sup>3</sup>	бытовые стоки				душе- вые стоки, м <sup>3</sup>	по часам суток		суммарный (нарастаю- щим ито гом)		
				от холод ных цехов		от горячих цехов			%	м <sup>3</sup>	%	м <sup>3</sup>	
				%	м <sup>3</sup>	%	м <sup>3</sup>						%
1	2	3	4	5	6	7	8	9	10	11	12	13	

## Глава 6

### **ГИДРАВЛИЧЕСКИЕ УСЛОВИЯ РАБОТЫ ВОДООТВОДЯЩЕЙ СЕТИ**

Гидравлический расчет самотечных сетей заключается в определении диаметров труб, уклонов, скоростей течения и степени наполнения в зависимости от максимальных секундных расходов сточных вод. Транспортирование сточной жидкостью взвешенных веществ (транспортирующая способность потока) и связанные с этим эксплуатационные показатели сетей определяются режимом течения сточных вод и гидравлическими характеристиками самотечных коллекторов.

#### **6.1. Характеры и режимы течения сточных вод**

Установившееся движение — скорость и давление в любой точке потока жидкости не изменяются с течением времени. Примером установившегося движения является истечение жидкости через трубопровод из бака с постоянным уровнем.

Неустановившееся движение — скорость и давление в любой точке потока жидкости изменяются с течением времени. Примером неустановившегося движения является истечение жидкости через трубопровод из бака с переменным уровнем.

Равномерным установившееся движение — скорость и давление в любой точке потока жидкости равны и не изменяются с течением времени. Примером равномерного установившегося движения является истечение жидкости через трубопровод из бака с постоянным уровнем (рис. 6.1, а). При этом живые сечения потока по всей длине рассматриваемого участка трубопровода не изменяются, а эпюры скоростей во всех живых сечениях одинаковы.

Равномерное неустановившееся движение — скорость и давление в любой точке потока равны, но изменяются с течением времени. Примером равномерного неустановившегося движения является истечение жидкости через трубопровод из бака с переменным уровнем (рис. 6.1, б).

Неравномерное установившееся движение — скорость и давление в различных точках потока различны, но не меняются с течением времени. Примером неравномерного установившегося движения является истечение жидкости через трубопровод переменного сечения (например, конический) из бака с постоянным уровнем (рис. 6.1, в).

Неравномерное неустановившееся движение — скорость и давление в различных точках потока различны и

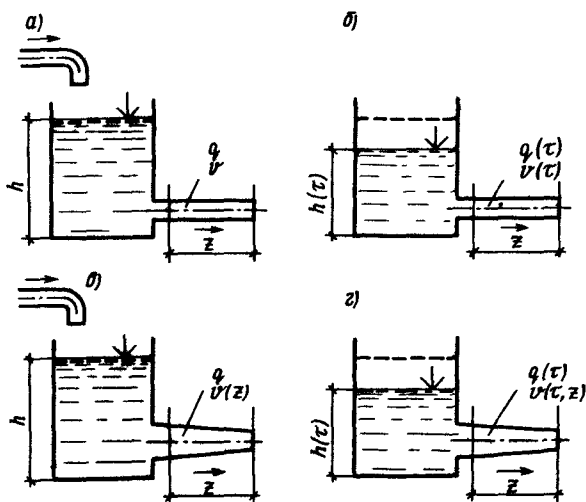


Рис. 6.1. Примеры напорного движения жидкости:

а — равномерное установившееся, б — равномерное неустановившееся; в — неравномерное установившееся, г — неравномерное неустановившееся,  $\tau$  — время;  $z$  — координата длины

меняются с течением времени. Примером неравномерного установившегося движения является истечение жидкости через трубопровод переменного сечения из бака с переменным уровнем (рис. 6.1, г).

Напорным называют движение жидкости без свободной поверхности. Примером напорного движения является движение воды в сплошь заполненной трубе или насадке под избыточным давлением.

Безнапорным или самотечным называют движение жидкости со свободной поверхностью. Примером безнапор-

ного движения является движение воды в трубах, работающих неполным сечением, а также в каналах и открытых потоках.

Характер течения в водоотводящих сетях определяется наличием целого ряда специфических особенностей: неравномерностью поступления сточных вод по часам суток, увеличением расхода основного потока за счет боковых присоединений, нали-

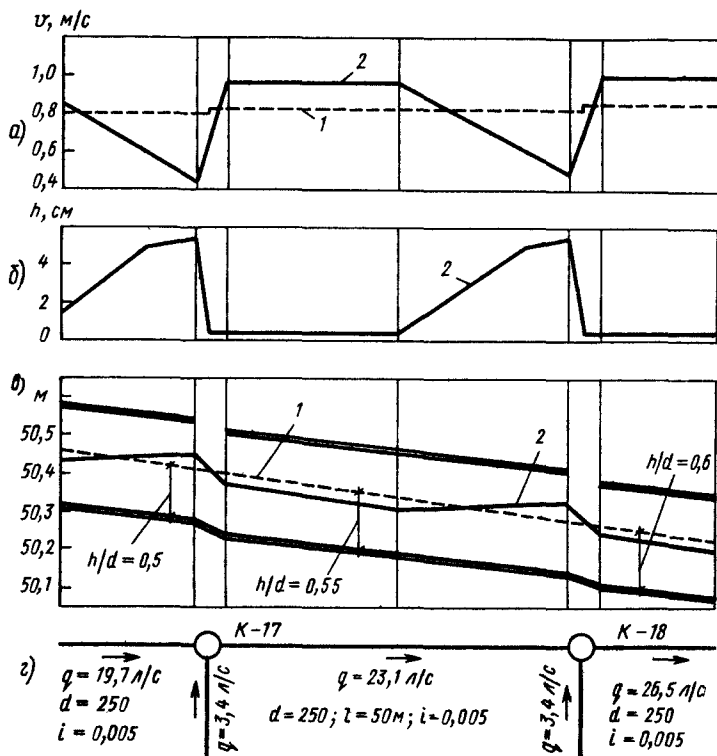


Рис. 6.2. Характер течения жидкости на участке водоотводящей сети:

а — скорость потока, б — высота слоя осадка; в — уровень свободной поверхности; г — схема участка трассы, 1 — по формулам равномерного движения; 2 — с учетом неравномерного движения

чием местных сопротивлений, переменной формой и шероховатостью русла потока. Все это позволяет считать, что движение жидкости в водоотводящей сети не только неравномерное, но и неустановившееся. Такой характер течения, отличающийся наличием кривых подпора и спада свободной поверхности потока, более резко проявляется в трубах малого диаметра (рис. 6.2). В настоящее время гидравлический расчет водоотводящих сетей

всех систем проводят по формулам равномерного турбулентного движения.

● **Два режима течения жидкости. Критерий Рейнольдса.** Установлено, что при определении потерь напора надо различать два режима движения потока жидкости: ламинарный (слоистый), при котором жидкость движется слоями, практически не перемешиваясь, и турбулентный (вихревой), при котором частицы жидкости перемешиваются. В 1883 г. англичанином О. Рейнольдсом было установлено, что критерий режима течения жидкости (критерий или безразмерное число Рейнольдса  $Re$ ) определяется из следующего соотношения:

$$Re = vl/\nu, \quad (6.1)$$

где  $v$  — характерная (средняя) скорость потока;  $l$  — характерный поперечный линейный размер потока;  $\nu$  — кинематический коэффициент вязкости.

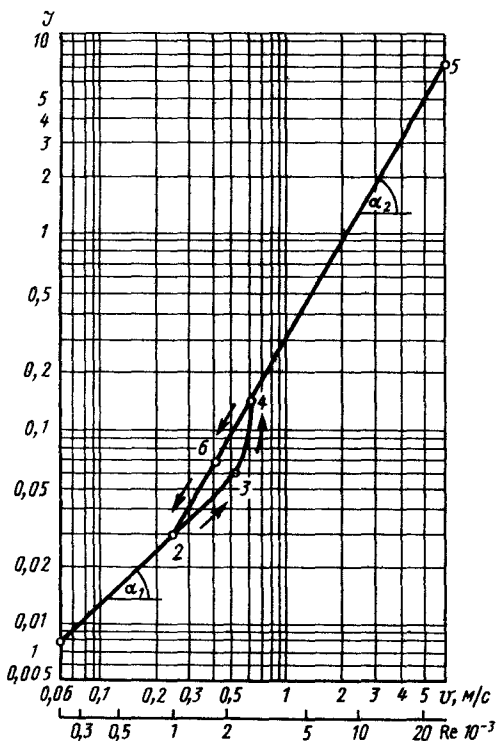


Рис. 6.3. Опытные данные Рейнольдса, показывающие наличие трех областей: ламинарной (линия 1—2), турбулентной (линия 4—5), перемежающейся турбулентности (поле 2-3-4-6)

При напорном движении жидкости в круглых трубах за характерный размер обычно принимается внутренний диаметр трубы  $d$ , а в остальных случаях — гидравлический радиус  $R$  или гидравлический диаметр потока  $d_r = 4R$ . Зависимость потерь напора на трение от числа  $Re$  характеризуется наличием трех режимов: ламинарного режима (участок 1-2, рис. 6.3)

$$Re < Re_{кр1},$$

турбулентного режима (участок 4-5)

$$Re > Re_{кр2},$$

режима перемежающейся турбулентности (участок 2-4)

$$Re_{кр1} < Re < Re_{кр2}.$$

Если скорости в напорном трубопроводе возрастают, то ламинарный режим может удерживаться



до точки 3, что соответствует нижнему критическому числу  $Re_{кр1} \approx \approx 1000$ . При снижении скоростей потока турбулентный режим может удерживаться вплоть до точки 2, что соответствует верхнему критическому числу  $Re_{кр2}$ , которое изменяется в довольно широких пределах. В ряде литературных источников отмечается, что границе ламинарного и турбулентного режимов соответствует  $Re_{кр} = 2320$ . Это упрощает инженерные расчеты, но не вполне соответствует фактической природе процесса. Числа  $Re_{кр}$  зависят от шероховатости стенок и формы поперечного сечения потока. Более справедливо соотношение

$$Re_{кр} = \sqrt{Re_{кр1} Re_{кр2}}.$$

С учетом этого для круглых труб с относительной гладкостью  $d/\Delta_s \geq 150$  ( $\Delta_s$  — эквивалентная шероховатость)  $Re_{кр} = 2000$ ; для гибких трубопроводов (шлангов)  $Re_{кр} = 1600$  для прямоугольных каналов с гладкими стенками  $Re_{кр} = 1800$ .

● **Линейные потери напора** (гидравлический уклон  $J$ ) или потери напора на трение (см. рис. 6.3) зависят от режима движения жидкости, что выражается уравнением

$$h_{тр} = bv^m,$$

где  $b$  — коэффициент, учитывающий влияние размеров трубы, свойств ее стенок и рода жидкости;  $m$  — показатель степени, учитывающий влияние скорости движения на потери напора;  $m = \operatorname{tg} \alpha_1$  (ламинарный режим,  $\alpha_1 = 45^\circ$ );  $m = \operatorname{tg} \alpha_2$  (турбулентный режим,  $\alpha_2 = 60^\circ$ ).

При ламинарном режиме потери напора по длине пропорциональны скорости в первой степени ( $m = 1$ ), при турбулентном режиме линейные потери напора пропорциональны квадрату скорости ( $m = 2$ ), в результате перемежающейся турбулентности  $1 < m < 2$ . Для определения удельных потерь на трение или гидравлического уклона  $J$  при равномерном движении используют следующие формулы:

$$v = C\sqrt{RJ} \text{ — формула Шези;} \quad (6.2)$$

$$J = \frac{\lambda}{4R} \cdot \frac{v^2}{2g} \text{ — формула Дарси — Вейсбаха,} \quad (6.3)$$

где  $C$ ,  $\lambda$  — коэффициенты сопротивления трения по длине;  $R$  — гидравлический радиус.

Идентичность формул (6.2) и (6.3) нетрудно показать, если воспользоваться следующими соотношениями между  $C$  и  $\lambda$ :

$$1/\sqrt{\lambda} = C/\sqrt{8g}; \quad C = \sqrt{8g/\lambda}; \quad \lambda = 8g/C^2.$$

В турбулентном режиме движения наблюдаются три зоны: гидравлически гладкая, гидравлически шероховатая и переходная (рис. 6.4). Одним из главных параметров является эквива-

лентная шероховатость стенок русла  $\Delta_s$  — высота выступов равномерно-зернистой шероховатости, эквивалентной по потерям напора данной шероховатости в квадратичной зоне. Наиболее полные исследования по определению коэффициента  $\lambda$  впервые были выполнены Никурадзе, который по результатам экспериментальных исследований построил график зависимости  $\lg Re$  от  $\lg 100\lambda$  для труб с различной степенью шероховатости стенок. На графике рис. 6.4 ламинарный режим ограничен справа прямой 1, в пределах которой  $\lambda = 64/Re$  при  $Re < 2320$  ( $\lg Re <$

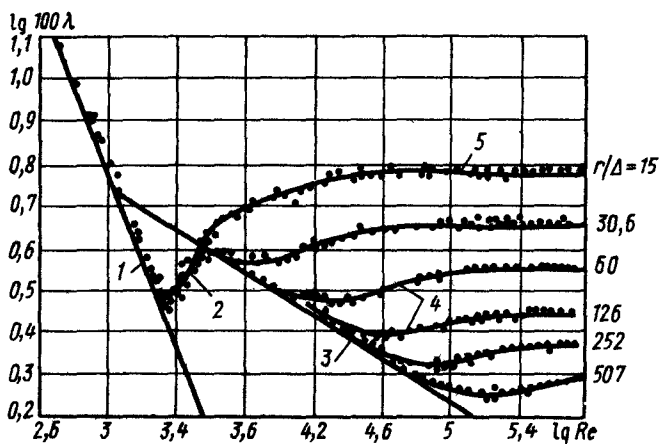


Рис. 6.4. График Никурадзе  $\lambda = f(Re)$ .

$r$  — радиус трубы,  $\Delta$  — шероховатость труб; 1 — граница ламинарного режима; 2 — переход от ламинарного к турбулентному режиму, 3 — область гидравлически гладких труб; 4 — переход от гидравлически гладких к гидравлически шероховатым трубам; 5 — область гидравлически шероховатых труб (квадратичного сопротивления)

$< 3,36$ ). Участок графика 2 при  $\lg Re$  в границах 3,36...3,60 характеризует быстрый переход от ламинарного режима к турбулентному. Далее начинается прямая 3, характеризующая зависимость  $\lambda$  от числа Рейнольдса для гидравлически гладких труб. Вправо от прямой 3 кривые зависимости  $\lambda$  от  $Re$  расходятся. При этом чем больше шероховатость стенок труб, тем выше они располагаются.

Для очень больших чисел Рейнольдса ( $Re > 100\,000$ ) имеет место автомодельная область, в которой величина  $\lambda$  перестает зависеть от числа  $Re$ . В этой области  $\lambda$  определяется только относительной шероховатостью стенок трубопровода  $\Delta_s/d$  в соответствии с формулой  $\lambda = 0,1(2\Delta_s/d)^{0,25}$ .

● **Гидравлически гладкая зона** наблюдается в том случае, когда эквивалентная высота выступов шероховатости стенок

русла значительно меньше толщины пристеночного (ламинарного) слоя жидкости. Коэффициент сопротивления по длине (коэффициент Дарси) в данной зоне определяют по формуле

$$1/\sqrt{\lambda} = 1,8 \lg Re - 1,5. \quad (6.4)$$

Эта формула, предложенная П. К. Конаковым в 1946 г., дает хорошее совпадение с результатами 125 опытов Никурадзе с гладкими трубами. Анализ формулы (6.4) показывает, что в данной зоне шероховатость стенок русла не оказывает влияния на характер движения жидкости.

Для данного случая коэффициент  $\lambda$  может быть также определен по формуле Блазиуса — Шевелева:

$$\lambda = a_1/Re^n, \quad (6.5)$$

где  $a_1 = 0,316$  (по Блазиусу),  $a_1 = 0,021$  (по Шевелеву);  $n = 0,25$  (по Блазиусу),  $n = 0,3$  (по Шевелеву).

● **Гидравлически шероховатая зона** наблюдается в том случае, когда эквивалентная высота выступов шероховатости стенок русла заметно превышает толщину пристеночного слоя жидкости. Коэффициент сопротивления по длине в данной зоне определяют по формуле

$$1/\sqrt{\lambda} = 1,8 \lg d/\Delta_s + 1,65. \quad (6.6)$$

Эта формула, предложенная А. В. Тепловым, имеет хорошую сходимость с результатами опытов Никурадзе, который исследовал трубы с равномерно-зернистой шероховатостью. Анализ формулы (6.6) показывает, что в гидравлически шероховатой зоне вязкость жидкости не оказывает влияния на характер движения. Эту зону обычно называют квадратичной, поскольку в ней в полном соответствии с формулой Дарси—Вейсбаха потери напора по длине прямо пропорциональны квадрату скорости.

● **Переходная зона** наблюдается в том случае, когда эквивалентная высота выступов шероховатости стенок русла близка к толщине пристеночного слоя жидкости. Коэффициент сопротивления по длине в данной зоне с достаточной точностью определяют по формуле А. Д. Альтшуля:

$$\lambda = 0,11(\Delta_s/d + 68/Re)^{0,25}. \quad (6.7)$$

Анализ формулы (6.7) показывает, что в переходной зоне на характер движения влияют шероховатость стенок русла и вязкость жидкости.

Для расчета напорной водоотводящей сети во всех трех зонах турбулентного режима применима формула Н. Ф. Федорова

$$1/\sqrt{\lambda} = 2 \lg[\Delta_s/(3,42d) + a_2/Re], \quad (6.8)$$

где  $a_2$  — безразмерный коэффициент, учитывающий характер шероховатости материала труб.

Формула Н. Ф. Федорова для расчета самотечной водоотводящей сети приводится ниже.

● **Местные сопротивления** вызывают подпоры в водоотводящей сети, что снижает скорость потока и вызывает быстрое заиливание трубопроводов. Наиболее резкое снижение скорости при безнапорном движении происходит на участках перед поворотными и узловыми колодцами. Поэтому при гидравлическом расчете самотечных коллекторов диаметром более 500 мм на поворотах, при слиянии потоков в тех случаях, когда диаметр присоединения не менее 350 мм и имеются перепады на основном коллекторе, рекомендуется учитывать местные сопротивления:

$$h_m = \frac{(v_1 - v_2)^2}{2g} = \zeta \frac{v_2^2}{2g}, \quad (6.9)$$

где  $v_1, v_2$  — скорости потока до и после местного сопротивления соответственно;  $\zeta$  — коэффициент местного сопротивления.

Практически местные потери напора в поворотных колодцах составляют 1,5..3 см, а в узловых колодцах или камерах — 2..6 см в зависимости от расходов, скорости течения и углов сопряжения потоков. Поэтому в поворотных колодцах целесообразно увеличивать уклон лотка в среднем на 2 см, а в узловых камерах понижать лоток основного коллектора в среднем на 3 см. Исследования местных сопротивлений на самотечных водоотводящих сетях проводились С. К. Колобановым., Н. Ф. Федоровым, И. В. Сахаровым и освещены в специальной литературе.

## **6.2. Гидравлические характеристики самотечных коллекторов**

● **Формы поперечных сечений.** Свыше 90 % протяженности всех водоотводящих сетей выполняют из труб круглого сечения. Круглые трубы наиболее экономичны по затратам материала, технологичны при изготовлении, удобны при строительстве и эксплуатации, обладают лучшими гидравлическими характеристиками. Различные формы поперечных сечений труб и каналов представлены на рис. 6.5. Трубы и каналы различных форм поперечных сечений можно подразделить на сжатые (рис. 6.5, б, в) и вытянутые (рис. 6.5, д, е, ж, з). Трубы и каналы вытянутых сечений целесообразно применять при больших колебаниях расходов и наполнений, а также при повышенных заглублениях. Эти трубы и каналы удобно прокладывать в стесненных условиях, когда требуется разработка более узких траншей. Каналы сжатых сечений удобно применять при небольших колебаниях расходов сточных вод и наполнений, а также при малых заглублениях трассы. Банкетное сечение каналов целесообразно для отвода стоков с большими колебаниями расходов, например в системе общесплавной

канализации. Каналы открытых сечений, прямоугольных или трапециевидальных, обычно применяют для отвода дождевых вод при неполной раздельной системе или на территории очистных сооружений.

● **Гидравлический радиус** — важная характеристика трубопровода или канала, определяемая из соотношения

$$R = \omega / \chi,$$

где  $\omega$  — площадь живого сечения;  $\chi$  — смоченный периметр.

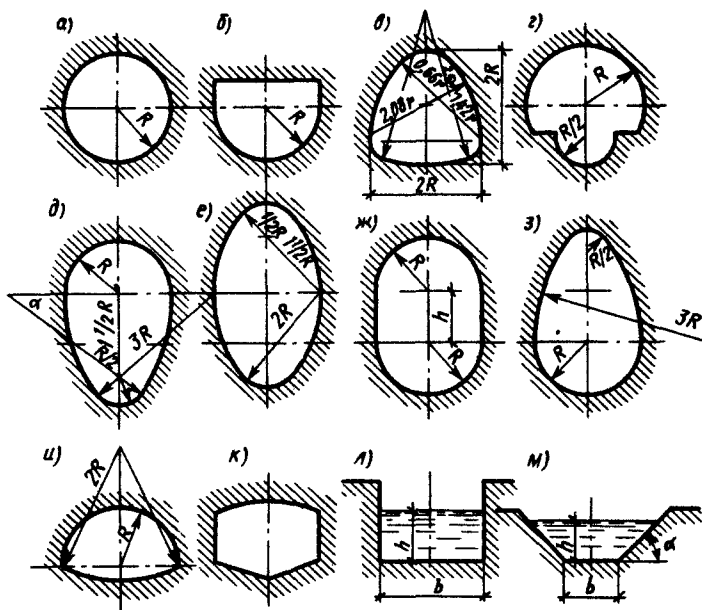


Рис. 6.5. Формы поперечных сечений самотечных труб и каналов:

*a* — круглое, *b* — полукруглое, *в* — шатровое, *г* — банкетное, *д* — яйцевидное (овондальное), *е* — эллиптическое, *ж* — полукруглое с прямыми вставками; *з* — яйцевидное перевернутое, *и* — лотковое, *к* — пятиугольное, *л* — прямоугольное, *м* — трапециевидное

В соответствии с формулой Шези

$$v = C \sqrt{RJ},$$

где  $C$  — коэффициент Шези;  $J$  — уклон дна трубопровода или канала; при постоянных значениях  $C$  и  $J$  чем выше значения  $R$ , тем выше скорость потока  $v$ . Для круглого сечения справедливы следующие соотношения:

*при половинном наполнении ( $h/d = 0,5$ )*

$$\omega = \pi d^2 / 8, \quad \chi = \pi d / 2, \quad R = 0,25d;$$

при полном наполнении ( $h/d = 1$ )

$$\omega = \pi d^2/4, \quad \chi = \pi d, \quad R = 0,25d.$$

Таким образом, гидравлические радиусы круглого сечения при половинном и полном наполнениях равны. Скорость потока достигает максимальных значений при  $h/d = 0,813$ , когда  $R = 0,307d$ . Интересно, что максимальный расход при круглом сечении соответствует наполнению  $h/d = 0,95$ .

Гидравлически наимыгоднейшим называют сечение канала, имеющее наименьший смоченный периметр при заданной площади живого сечения. Это также означает, что при заданных значениях площади живого сечения, шероховатости и уклона дна через данный канал пройдет наибольший расход. Из всех сечений с одинаковой площадью наименьший периметр имеют круг и полукруг. Прямоугольное сечение канала является гидравлически наимыгоднейшим при  $b/h = 2$ , где  $b$  — нижняя ширина канала,  $h$  — глубина потока.

Трапецидальное сечение канала является гидравлически наимыгоднейшим при соотношении

$$b/h = 2(\sqrt{1 + m^2} - m),$$

где  $m = \text{ctg } \alpha$  — коэффициент заложения откоса, или котангенс острого угла между линией откоса и горизонтальной линией.

Соотношения  $b/h$  для различных значений  $m$  приведены ниже:

$m$ . . . . .	0,1	0,25	0,5	0,75	1	1,5	2	2,5	3	4
$b/h$ . . . . .	1,8	1,56	1,24	1	0,83	0,61	0,47	0,38	0,32	0,25

Параметры четырех гидравлически наимыгоднейших сечений представлены в табл. 6.1.

Т а б л и ц а 6.1. Параметры гидравлически наимыгоднейших сечений

Форма поперечного сечения	$\omega$	$\chi$	$R$
Круглое ( $d = h$ )	$\pi d^2/4$	$\pi d$	$0,25d$
Полукруглое ( $h = d/2$ )	$\pi h^2/2$	$\pi h$	$0,5h$
Прямоугольное ( $b/h = 2$ )	$2h^2$	$4h$	$0,5h$
Трапецидальное [ $m = 1, b/h = 2(\sqrt{2} - 1)$ ]	$h(b + h)$	$b + 2h\sqrt{2}$	$0,5h$

● **Степень наполнения труб и каналов  $h/d$**  называют максимально допустимое отношение рабочей глубины потока сточных вод  $h$  к диаметру поперечного сечения  $d$ . Степень наполнения самотечных труб нормируется с целью вентиляции сети и компенсации неучтенных колебаний уровня жидкости. Наполнение, соответствующее пропуску расчетного расхода, является расчетным.

Из экономических и гидравлических соображений не рекомендуется принимать для любых диаметров труб (кроме начальных участков сети)  $h/d < 0,5$ . В соответствии с требованиями СНиП 2.04.03—85 максимальную степень наполнения назначают в зависимости от диаметра:

$d$ , мм . . . . .	150...250	300...400	450...900	1000 и более
$h/d$ . . . . .	0,6	0,7	0,75	0,8

Возрастание максимального наполнения с увеличением диаметра труб объясняется уменьшением амплитуды колебаний в притоке сточных вод.

В общесплавной и дождевой системах водоотведения расчетное наполнение принимают обычно полным ( $h/d \approx 1$ ), так как дожди расчетной интенсивности выпадают крайне редко.

● **Скорости и уклоны.** Расчет водоотводящих сетей всех систем должен производиться с учетом допустимых номинальных

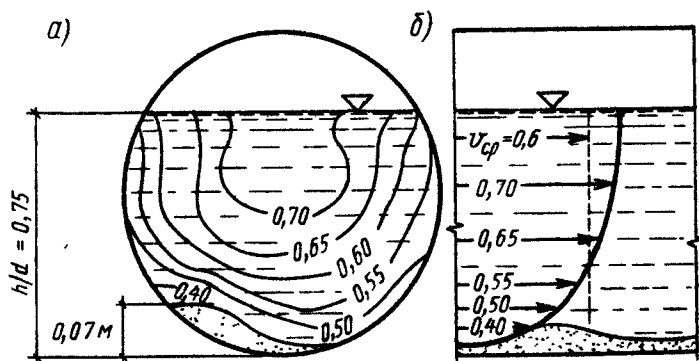


Рис. 6.6. Характер распределения скоростей течения сточной воды в поперечном (а) и продольном (б) сечениях круглого частично заполненного коллектора диаметром 1400 мм

(незаиляющих) и максимальных (неразрушающих) скоростей протока сточных вод. В реальном поперечном сечении коллектора скорость течения в отдельных точках (местные скорости) значительно отличается от средней (рис. 6.6), в середине (ядре) и ближе к свободной поверхности они значительно выше, чем у стенок и дна.

Среднюю скорость течения в потоке определяют по формуле

$$v_{cp} = q/\omega.$$

Донной скоростью называют наименьшую местную скорость потока в придонном слое. Значение этой скорости в значительной

степени определяет динамику горизонтального перемещения отложений в лотках труб.

*Поверхностной скоростью* называют наибольшую местную скорость потока в его поверхностном слое, близком к горизонтальной оси трубы.

*Максимальной скоростью* называют наибольшую усредненную по сечению коллектора скорость, допустимую по соображениям сохранения механической прочности труб от истирания. Максимальные скорости назначают в зависимости от материала труб и типа системы водоотведения. Их следует принимать, м/с: для металлических труб — 8, для неметаллических — 4, для дождевой сети — соответственно 10 и 7.

*Минимальной скоростью* (самоочищающей, незаиливающей или критической) называют наименьшую усредненную по сечению коллектора скорость, при которой в результате совместного действия поперечных пульсаций и продольного движения жидкости обеспечивается устойчивый транспорт легких и смыв осевших примесей. Аналитическое определение минимальных самоочищающих скоростей является сложной задачей. Для ее практического решения предложен ряд полуэмпирических формул:

$$H. \text{ Ф. Федорова} \quad v_{\min} = 1,57 = \sqrt[m]{R}, \quad (6.10)$$

$$C. \text{ В. Яковлева} \quad v_{\min} = 12,5u_0 R^{0,2}; \quad (6.11)$$

$$B. \text{ И. Калицуна} \quad v_{\min} = u_0 R^y \sqrt{gn_1}, \quad (6.12)$$

где  $m = (3,5 \dots 0,5)R$ ;  $R$  — гидравлический радиус, м;  $u_0$  — гидравлическая крупность песка (скорость осаждения частиц песка размером 1 мм равна 0,1 м/с);  $n_1$  — коэффициент шероховатости стенок трубы;  $y$  — эмпирическая константа.

При небольших диаметрах труб эти формулы дают близкие результаты.

Рекомендации СНиПа по выбору минимальных самоочищающих скоростей даны в табл. 6.2. Минимальную скорость движения осветленных, биологически очищенных или условно чистых

Таблица 6.2. Значения наименьших самоочищающих скоростей, м/с (по СНиП 2.04.03—85)

Диаметр, мм	$(h/d)_{\max}=0,6$	$(h/d)_{\max}=0,7$	$(h/d)_{\max}=0,75$	$(h/d)_{\max}=0,8$
150...250	0,7	—	—	—
300...400	—	0,8	—	—
450...500	—	—	0,9	—
600...800	—	—	1	—
900	—	—	1,15	—
1000...1200	—	—	—	1,15
1500	—	—	—	1,3
>1500	—	—	—	1,5



производственных сточных вод в трубах и каналах принимают равной 0,4 м/с.

*Расчетной скоростью* называют усредненную по сечению коллектора скорость при максимальном (расчетном) расходе сточных вод и расчетном наполнении. Расчетную скорость следует назначать в пределах между максимальными и минимальными скоростями течения. Расчетную скорость движения неосветленных сточных вод в дюкерах необходимо принимать не менее 1 м/с.

*Минимальные  $J_{\min}$  и максимальные  $J_{\max}$  уклоны* наиболее точно определяются с помощью формулы Дарси для самотечных трубопроводов после подстановки в нее значений минимальной (самоочищающей) скорости  $v_{\min}$  и максимальной (неразрушающей) скорости  $v_{\max}$ :

$$J_{\min} = \frac{\lambda}{4R} \frac{v_{\min}^2}{2g}; \quad (6.13) \quad J_{\max} = \frac{\lambda}{4R} \frac{v_{\max}^2}{2g}, \quad (6.14)$$

где  $R$  — гидравлический радиус трубы при расчетном наполнении.

Коэффициент сопротивления  $\lambda$  для безнапорного течения находят по формуле Н. Ф. Федорова, учитывающей различную степень турбулентности потока в гладкой, шероховатой и переходной областях движения:

$$1/\sqrt{\lambda} = -2\lg(\Delta_s/13,68R + a_2/Re), \quad (6.15)$$

где  $\Delta_s$  — коэффициент эквивалентной (абсолютной) шероховатости, в зависимости от материала труб равный 0,012...0,14 см;  $a_2 = 80...100$  — безразмерный коэффициент, учитывающий характер шероховатости материала труб;  $Re = 4Rv/\nu$  — число (критерий) Рейнольдса ( $\nu$  — кинематическая вязкость сточной жидкости), в диапазоне температур 10...20°C и при содержании взвесей 100...300 мг/л равное 0,01...0,014 см<sup>2</sup>/с.

Значения гидравлического радиуса  $R$  для круглых самотечных труб приведены ниже:

$R$	0,25	0,27	0,28	0,29	0,295	0,3	0,3	0,307	0,3	0,3	0,29	0,25
$h/d$	0,5	0,55	0,6	0,65	0,7	0,75	0,8	0,813	0,85	0,85	0,95	1

Значения  $\lambda$ , найденные по формуле (6.13), для  $v_{\min} = 0,7$  м/с равны 0,031, для  $v_{\max} = 4$  м/с  $\lambda \approx 0,28$ . С учетом этого по формуле Дарси могут быть определены минимальные и максимальные уклоны. Так, для трубы диаметром 400 мм при наполнении  $h/d = 0,5$  минимальный уклон (самоочищающая скорость  $v_{\min} = 0,8$  м/с,  $R = 0,25d = 0,25 \cdot 0,4 = 0,1$  м) равен

$$J_{\min} = \frac{0,031}{4 \cdot 0,1} \frac{0,8^2}{2 \cdot 9,81} = 0,0025.$$

К аналогичным результатам приводит и использование рас-

пространенного соотношения для определения минимального уклона  $J_{\min} = 1/d$ , если при этом  $h/d = 0,5$  или  $1,0$ .

Найденный по данной методике максимальный уклон для трубы диаметром 500 мм при наполнении  $h/d = 0,75$  ( $v_{\max} = 4$  м/с,  $R = 0,3d = 0,3 \cdot 0,5 = 0,15$  м) равен

$$J_{\max} = \frac{0,028}{4 \cdot 0,15} \frac{4^2}{2 \cdot 9,81} = 0,038.$$

Из опыта эксплуатации известно, что при диаметрах самотечных труб свыше 300 мм число засорений сравнительно мало, а при диаметрах свыше 500 мм при различных уклонах засоры — большая редкость. По нашему мнению, минимальные скорости и уклоны для диаметров 200, 250, 300 мм надо принимать на 15, 10, 5 % соответственно выше рекомендованных СНиПом, что позволит сократить число их засорений. Вместе с тем некоторое увеличение скоростей и уклонов на начальных участках сети при правильной трассировке обычно не приводит к снижению эффективности проектного решения.

### 6.3. Формулы и таблицы для гидравлического расчета

Расчет водоотводящих сетей производят из условия равномерного движения жидкости в трубах по двум основным формулам:

$$q = \omega v; \quad (6.16)$$

$$v = C\sqrt{RJ}, \quad (6.17)$$

где  $q$  — расход жидкости, м<sup>3</sup>/с;  $C$  — коэффициент сопротивления трения по длине.

Наиболее распространенные таблицы для гидравлического расчета водоотводящих сетей составлены А. А. Лукных и Н. А. Лукиных по формуле акад. Н. Н. Павловского:

$$C = (1/n)R^y, \quad (6.18)$$

где  $y = 2,5\sqrt{n} - 0,13 - 0,75\sqrt{R}(\sqrt{n} - 0,1)$ ;  $n$  — коэффициент шероховатости самотечных коллекторов, выполняемых из керамики, бетона и железобетона, равный 0,014 ( $n = 0,0392\sqrt{\Delta_s}$ ).

Объединяя формулы (6.16)...(6.18), получим зависимости, положенные в основу таблиц:

$$v = 71,4R^{0,666 - 0,014\sqrt{R}}\sqrt{J} = K_v\sqrt{J}; \quad (6.19)$$

$$q = 71,4\omega R^{0,666 - 0,014\sqrt{R}}\sqrt{J} = K_q\sqrt{J}, \quad (6.20)$$

где  $K_v$  — скоростная характеристика трубопровода, м/с;  $K_q$  — то же, расходная, м<sup>3</sup>/с.

В гидравлических расчетах довольно часто используют более простую формулу Маннинга, являющуюся частным случаем формулы Н. Н. Павловского:

$$C = (1/n)R^{1,5\sqrt{n}} \approx (1/n)R^{1/6} \approx (1/n)R^{0,17}. \quad (6.21)$$

С использованием формулы Маннинга зависимости (6.19) и (6.20) упрощаются:

$$v = 71,4R^{0,67}J^{0,5} = K_v\sqrt{J}; \quad (6.22)$$

$$q = 71,4\omega R^{0,67}J^{0,5} = K_q\sqrt{J}. \quad (6.23)$$

Можно показать, что с изменением уклона самотечной трубы и при сохранении остальных гидравлических параметров ее работы (диаметр, наполнение, гидравлический радиус) имеют место следующие расчетные соотношения для определения изменившихся расходов и скоростей:

$$q_2/q_1 = \sqrt{J_2}/\sqrt{J_1}; \quad q_2 = q_1\sqrt{J_2/J_1}; \quad (6.24)$$

$$v_2/v_1 = \sqrt{J_2}/\sqrt{J_1}; \quad v_2 = v_1\sqrt{J_2/J_1}. \quad (6.25)$$

Аналогичным образом при сохранении постоянного уклона самотечной трубы, но при изменении характеристик ее сечения (диаметр, наполнение, гидравлический радиус) указанные соотношения примут другой вид:

$$q_2/q_1 = K'_{q_2}/K_{q_1}; \quad q_2 = q_1K_{q_2}/K_{q_1}; \quad (6.26)$$

$$v_2/v_1 = K_{v_2}/K_{v_1}; \quad v_2 = v_1K_{v_2}/K_{v_1}, \quad (6.27)$$

где  $K_{q_1}$ ,  $K_{q_2}$  и  $K_{v_1}$ ,  $K_{v_2}$  — соответственно расходные и скоростные характеристики сравниваемых сечений.

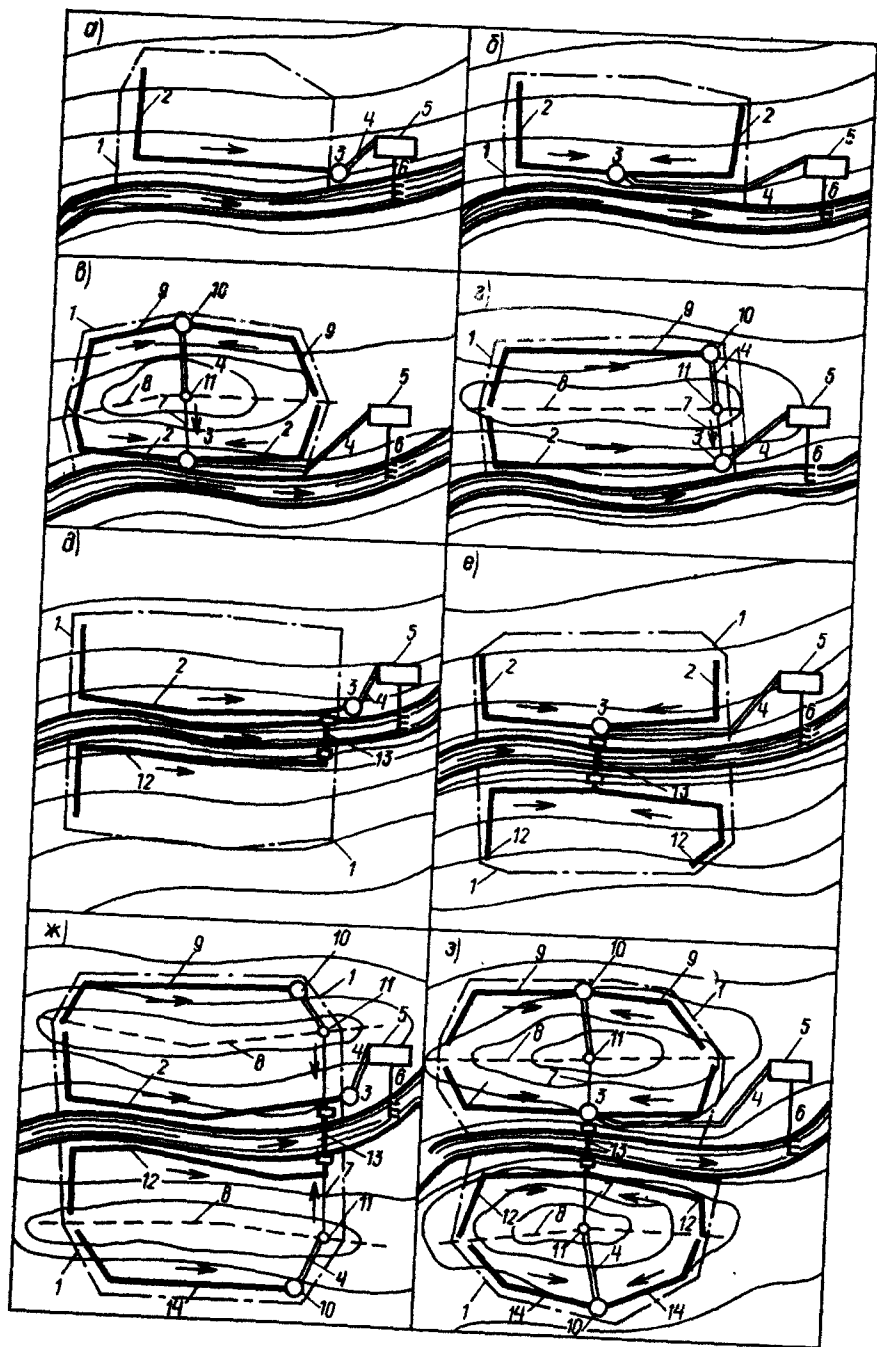
Иногда при гидравлических расчетах трубопроводов пользуются таблицами Н. Ф. Федорова, в которых учитывается изменение вязкости сточных вод в зависимости от содержания в них взвеси. Кроме таблиц иногда используют графики или номограммы, которые, как правило, сложны и дают приближенные результаты.

## Глава 7

### ПРОЕКТИРОВАНИЕ СЕТЕЙ ВОДООТВЕДЕНИЯ

#### 7.1. Бассейны водоотведения и трассировка сети

Трассировка является одним из важнейших этапов проектирования водоотводящих сетей населенных мест, который обычно начинается с установления границ бассейнов водоотведения. Бассейны водоотведения определяются в зависимости от рельефа местности с учетом вертикальной планировки таким образом, что границы отдельных бассейнов обычно соответствуют линиям водоразделов. Площадка очистных сооружений и место выпуска очищенных сточных вод располагаются за чертой населенных мест вниз по течению реки. Районные коллекторы обычно трасси-



руются по тальвегам, а главный (перехватывающий) коллектор, отводящий сточные воды на очистные сооружения, — вдоль берега водоема. Определяющим условием трассировки водоотводящих сетей является обеспечение в них самотечного движения сточных вод при минимальных объемах земляных работ. Это достигается в тех случаях, когда уклоны самотечных трубопроводов совпадают с уклонами поверхности земли. Варианты трассировки главных коллекторов водоотводящих сетей для городов, расположенных по одному и двум берегам реки, представлены на рис. 7.1.

Варианты трассировки (рис. 7.1, *а, г, д, ж*) характерны для условий, когда максимальное заглубление главного коллектора сравнительно невелико (до 8 м) и его прокладка осуществляется в сухих или слабообводненных грунтах. Если участок главного коллектора от начальной точки до главной насосной станции называется плечом, то такие главные коллекторы являются *одноплечими*. Подобные варианты наиболее экономичны в тех случаях, когда город имеет небольшую протяженность вдоль реки, основные расходы сточных вод от уличных коллекторов сосредоточены в начальной части главного коллектора, а уклон местности совпадает с его направлением и способствует минимальным заглублениям. Рассмотренные варианты трассировки могут быть дополнены решением, когда главные насосные станции удается располагать в пределах очистных станций, что упрощает их эксплуатацию. Дополнительным преимуществом данного решения является возможность применения шнековых водоподъемников, что позволяет экономить электроэнергию и избегать трудностей, связанных с эксплуатацией решеток.

Варианты трассировки (рис. 7.1, *б, в, е, з*) целесообразны в тех случаях, когда город имеет большую протяженность вдоль реки, а сравнительно высокий уровень грунтовых вод затрудняет прокладку коллектора глубокого заложения. Использование при этом трассировки с одноплечими главными коллекторами вызывает необходимость устройства промежуточных станций подкачки, что увеличивает эксплуатационные затраты и снижает надежность работы системы водоотведения в целом. Если часть самотечного главного коллектора трассируется к главной насосной станции в направлении, совпадающем с течением реки, а

---

Рис 7.1 Варианты трассировки главных коллекторов водоотводящих сетей:

1 — граница объекта; 2 — главный коллектор левобережной части города, 3 — главная насосная станция, 4 — напорные трубопроводы, 5 — очистные сооружения; 6 — выпуск очищенных стоков; 7 — самотечный коллектор, 8 — водораздел; 9 — районный коллектор левобережной части города, 10 — районная насосная станция, 11 — камера гашения напора, 12 — главный коллектор правобережной части города, 13 — дюкер, 14 — районный коллектор правобережной части города

другая часть — в направлении, противоположном течению реки, то такие главные коллекторы являются *двулучими*. Экономический анализ показывает, что подобная трассировка позволяет уменьшить заглубление сети, избежать устройства промежуточных насосных станций подкачки, а также уменьшить диаметры главных коллекторов за счет сокращения транзитных расходов сточных вод. Некоторое увеличение протяженности напорных трубопроводов, а также неудобства от расположения главной насосной станции в черте городской застройки с избытком окупаются при использовании данного способа трассировки.

Варианты трассировки (рис. 7.1, *в, г, ж, з*) характерны для городов, имеющих двускатный рельеф местности относительно речной долины. Районные насосные станции, обслуживающие районы города на обратном скате местности, в свою очередь могут располагаться в конце районного одноплечего коллектора или в промежуточной части двулучевого коллектора. В обоих случаях сточные воды от районной насосной станции по напорным водоводам через камеру гашения напора поступают в самотечный уличный коллектор и по нему — к главной насосной станции.

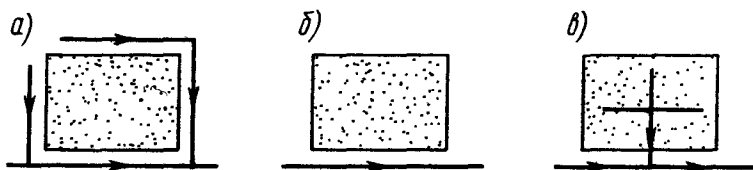


Рис 7.2. Схемы начертания уличных сетей:

*а* — объемлющая, *б* — по пониженной грани, *в* — внутрнквартальная

Изложенные выше рекомендации по трассировке главных коллекторов водоотводящих сетей затрагивают наиболее характерные планировочные решения городов и не являются универсальными. В реальных случаях обычно рассматривается несколько вариантов трассировки, число которых может быть сокращено с помощью данных рекомендаций. Окончательное решение принимается на основании технико-экономического сравнения конкурентных вариантов с учетом расчетных периодов эксплуатации и оценки надежности водоотводящей системы в целом.

Заключительный этап трассировки сети — начертание уличных коллекторов с целью отвода воды от каждого квартала (микрорайона) застройки в зависимости от рельефа местности и размеров кварталов, осуществляется по следующим схемам:

■ **объемлющая** (рис. 7.2, *а*), когда уличные коллекторы охватывают квартал с трех (или более) сторон; эту схему применяют

при плоском рельефе или небольшом уклоне местности (до 0,007), когда квартал имеет значительные размеры;

■ по пониженной стороне квартала (рис. 7.2, б), когда рельеф местности имеет ярко выраженный уклон (более 0,007) к одной или двум сторонам квартала;

■ внутриквартальная (рис. 7.2, в), когда детальная планировка кварталов выполнена с учетом условий эксплуатации сетей; такая схема позволяет значительно сокращать протяженность самотечных трубопроводов, однако более сложна в эксплуатации.

## 7.2. Расчетные расходы для участков сети

Определение расчетных расходов сточных вод на отдельных участках водоотводящей сети возможно двумя методами: по прилегающим (тяготеющим) площадям 1 и по удельному расходу на единицу длины трубопровода 2. Второй метод, широко приме-

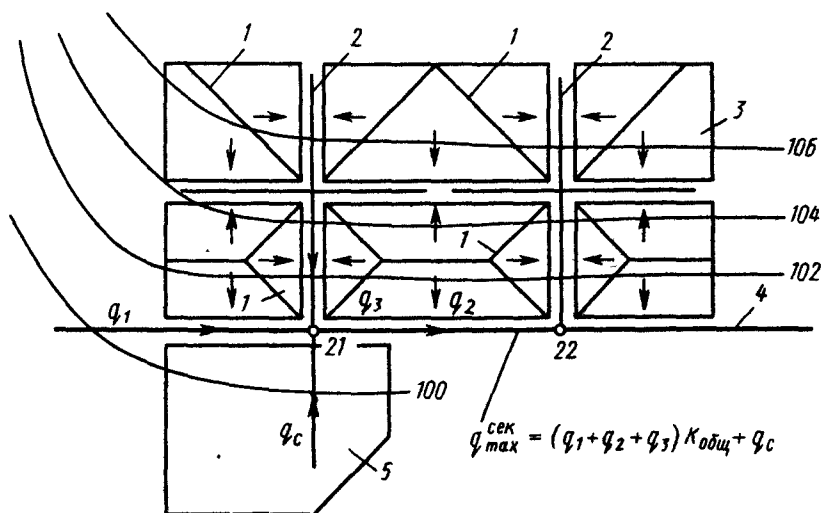


Рис. 7.3. Схема определения расчетных расходов на участке сети:

1 — биссектрисы углов; 2 — уличные коллекторы; 3 — кварталы города; 4 — главный (рассчитываемый) коллектор, 5 — промышленное предприятие, 21—22 — расчетный участок сети

няющийся при расчете наружных водопроводных сетей, при расчете водоотводящих сетей используется редко, так как дает заметную погрешность в определении расчетных расходов на начальных участках сети.

При вычислении расчетного расхода сточных вод для отдельных участков сети используют понятия транзитного, бокового,

Таблица 7.1. Определение расчетных расходов сточных вод для участков сети

№ участка коллектора	Средний секундный расход, л/с				Общий коэффициент неравномерности $K_{\text{общ}}$	Расчетный расход $q_{\text{max c}}$	Сосредоточенный расход $q_c$	Общий расчетный расход $q_{\text{max c}}$
	транзитный $q_1$	попутный $q_2$	боковой $q_3$	общий $q_{\text{ср c}}$				
1	2	3	4	5	6	7	8	9

попутного и сосредоточенного расходов. Кварталы (микрорайоны) городской застройки разбивают на бассейны водоотведения по правилу биссектрисы угла (рис. 7.3). Транзитный расход  $q_1$  на данный расчетный участок поступает от вышележащих участков главного коллектора. Попутный расход  $q_2$  в расчетный участок поступает рассредоточенно по его длине, однако в целях упрощения расчета и создания некоторого запаса в расчете его условно считают присоединенным в начале участка. Боковой расход  $q_3$  поступает в начало расчетного участка от бокового присоединения с одной или двух сторон. Общий средний расход на данном участке  $q_{\text{ср c}} = q_1 + q_2 + q_3$  при умножении на  $K_{\text{общ}}$  превращается в расчетный расход  $q_{\text{max c}} = K_{\text{общ}} q_{\text{ср c}}$ . Если в начало данного расчетного участка наряду с расходами от жилой застройки поступает сосредоточенный расход  $q_c$  от промышленного предприятия, то расчетный расход равен  $q_{\text{max c}} = K_{\text{общ}} q_{\text{ср c}} + q_c$ . Сосредоточенный расход  $q_c$  для всех последующих участков становится транзитным. Результаты определения расчетных расходов на участках главного коллектора с точки I до очистных сооружений сводятся в табл. 7.1.

### 7.3. Определение глубины заложения трубопроводов

При проектировании водоотводящих сетей различают минимальную, максимальную и начальную глубины заложения сети.

*Минимальная глубина* заложения труб при диаметре труб до 500 мм на 0,3 меньше глубины промерзания грунта в данном районе, а при диаметре труб свыше 500 мм — на 0,5 м меньше глубины промерзания.

Глубина промерзания грунта, см, на территории России приведена ниже:

Архангельск . . . . .	170	Новгород . . . . .	120
Астрахань . . . . .	90	Нижний Новгород . . . . .	150
Актыбинск . . . . .	180	Нарьян-Мар . . . . .	240



Барнаул	210	Омск	215
Волгоград	110	Оренбург	180
Вологда	150	Пенза	150
Воронеж	130	Пермь	190
Великие Луки	110	Петрозаводск	130
Гурьев	120	Псков	110
Екатеринбург	190	Самара	160
Ижевск	170	Санкт-Петербург	120
Калнинград	70	Смоленск	110
Казань	170	Сыктывкар	190
Караганда	190	Тверь	140
Кострома	150	Томск	230
Котлас	170	Тобольск	210
Красноярск	230	Ульяновск	160
Курск	110	Уральск	160
Кустанай	210	Уфа	180
Москва	140	Целиноград	210
Магнитогорск	190	Челябинск	190
Новосибирск	220	Чкалов	180

Во всех случаях из условия предохранения труб и разрушения под действием внешних нагрузок заглубление должно быть не менее 0,7 м до верха трубы. При условии проезда тяжелого наземного транспорта это значение должно быть увеличено до 1,5 м.

*Максимальная глубина* заложения трубопроводов при открытом способе прокладки сетей зависит от характера грунтов, уровня грунтовых вод и материала труб. В нормальных сухих грунтах ее принимают в пределах 7...8 м, в мокрых и плавунных — 5...6 м, в скальных — 4...5 м. При закрытом способе производства работ (щитовая проходка) максимальная глубина заложения может достигать 15...30 м, однако стоимость строительства закрытым способом существенно выше стоимости строительства открытым способом и требует дополнительных обоснований.

*Начальная глубина* заложения уличной сети в диктующей точке главного коллектора (точка 1)  $H$ , м (рис. 7.4), определяется по формуле

$$H = h + i(L + l) - (z_2 - z_1) + \Delta d, \quad (7.1)$$

где  $h$  — минимальная глубина заложения трубопровода в начальном колодце (дворовой внутриквартальной сети), м;  $L$  — длина дворовой сети от начального до контрольного колодца, м;  $l$  — расстояние от контрольного колодца до начального колодца (точка 1) уличного коллектора, м;  $z_1, z_2$  — отметки поверхности земли у колодца уличной сети (точка 1) и начального колодца дворовой сети соответственно, м;  $\Delta d$  — разница диаметров труб дворовой и уличной сетей, м;  $i$  — уклон дворовой или внутриквартальной сети, принимаем  $i = 0,007...0,01$  для  $d = 150$  мм,  $i = 0,005...0,007$  для  $d = 200$  мм.

Если сумму членов формулы (7.1), не зависящую от отметок поверхности земли, обозначить  $h_1$ , то при уклоне поверхности земли, не превышающем уклон дворовой сети, ее можно представить следующим образом:

$$h = h_1 - (z_2 - z_1). \quad (7.2)$$

В тех случаях, когда  $z_2 > z_1$ ,  $H = h_1 - \Delta z$ ; при  $z_2 < z_1$   $H = h_1 + \Delta z$ ; при  $z_2 = z_1$   $H = h_1$ . Если уклон дворовой или внутриквартальной территории превышает уклон сети, то ее прокладывают параллельно поверхности земли, руководствуясь условием  $H \geq h$ .

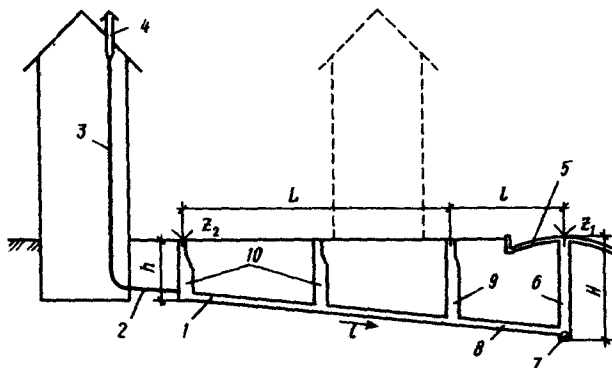


Рис. 7.4. К определению начальной глубины заложения уличной сети:

1 — внутриквартальная или дворовая сеть; 2 — выпуск, 3 — стояк внутренней сети; 4 — вытяжка; 5 — дорожное покрытие, 6 — колодец уличной сети; 7 — уличный коллектор (начальный участок главного коллектора); 8 — соединительная линия; 9 — контрольный колодец; 10 — колодцы дворовой сети

*Диктующими точками* на трассе главного коллектора помимо начальной также являются точки, требующие проверки на величину минимального заглубления и в ряде случаев обуславливающие дополнительные заглубления. Эти точки обычно находятся в местах присоединения к главному коллектору уличных коллекторов более глубокого заложения или обслуживающих отдаленные участки города.

#### 7.4. Высотная схема (профиль) водоотводящей сети

Высотное проектирование водоотводящих сетей предусматривает обеспечение наилучших гидравлических условий ее работы в сочетании с минимальным объемом приведенных затрат, а также надежности и долговечности.

Важным этапом проектирования сети является определение

диктующих точек главных коллекторов — начальных и наиболее удаленных точек на схеме сети. При наличии различных вариантов выбора равноудаленных диктующих точек предпочтение следует отдать самой низко расположенной, так как в этом случае обеспечивается самотечное присоединение всех боковых веток (уличные коллекторы) к главному коллектору.

Гидравлический расчет сети производят, как правило, с помощью таблиц или реже с помощью номограмм. Наибольшее распространение получили таблицы А. А. Лукиных и Н. А. Лукиных\*. Расчет сетей по этим таблицам сводится к определению диаметров, наполнений и уклонов трубопроводов в зависимости от максимальных (расчетных) расходов сточных вод на данном участке (см. Приложение 8). Назначаемые при этом диаметры должны быть согласованы с сортаментом выпускаемых промышленностью труб, который в свою очередь зависит от материала труб и ГОСТа на их изготовление. Предпочтительные диаметры неметаллических труб, мм, при этом следующие: 200, 250, 300, 350, 400, 500, 600, 800, 1000, 1200, 1400, 1600, 2000, 2400. Расчетные наполнения не должны превышать максимально допустимые для конкретных диаметров труб и не должны быть ниже 0,5 по экономическим соображениям. Уклоны трубопроводов должны обеспечивать режим самоочищающихся скоростей на расчетных участках, при этом уклоны не назначаются ниже минимальных.

При резком снижении скорости происходит выпадение взвешенных частиц из потока сточных вод, поэтому при выборе уклонов сети надо стремиться к плавному возрастанию скорости потока от начала сети к ее концу. Крайне нежелательно уменьшать скорости на последующих участках на нижнем пределе самоочищающихся скоростей — это вызывает дополнительные эксплуатационные затраты по очистке сети. Снижение скорости потока без ухудшения условий эксплуатации сети возможно на 15...20 % при ее значениях более 1,5 м/с.

Рассмотрим характерные примеры высотного проектирования сети (рис. 7.5).

При уклоне поверхности земли  $i_n$ , равном или близком к расчетному уклону  $i_{тр}$  трубопровода (рис. 7.5, а), сеть прокладывают параллельно поверхности земли, в связи с чем заглубление сети остается постоянным.

При уклоне поверхности земли, меньшем расчетного уклона трубопровода (рис. 7.5, б), включая случай (рис. 7.5, в), когда уклон местности отсутствует, а также случай (рис. 7.5, г), когда местность обладает обратным уклоном, заглубление сети возрастает от начала участка к его концу. Поэтому целесообразно расчетный уклон трубопровода назначать возможно ближе к ми-

\* Таблицы для гидравлического расчета канализационных сетей и дюкеров по формуле акад. Н. Н. Павловского. М., 1987

нимальному, обеспечивающему режим самоочищающих скоростей.

При уклоне поверхности земли, превышающим максимальный уклон трубопровода, необходимо устройство перепадного колодца, чтобы заглубление сети было не ниже  $h_{\min}$  (рис. 7.5, д). В ряде случаев целесообразно альтернативное решение (рис. 7.5, е), когда допустимый уклон сети может быть повышен путем использования металлических труб меньшего диаметра.

Наименьшие диаметры труб самотечных сетей следует принимать: для уличной сети — 200 мм, для внутриквартальной сети

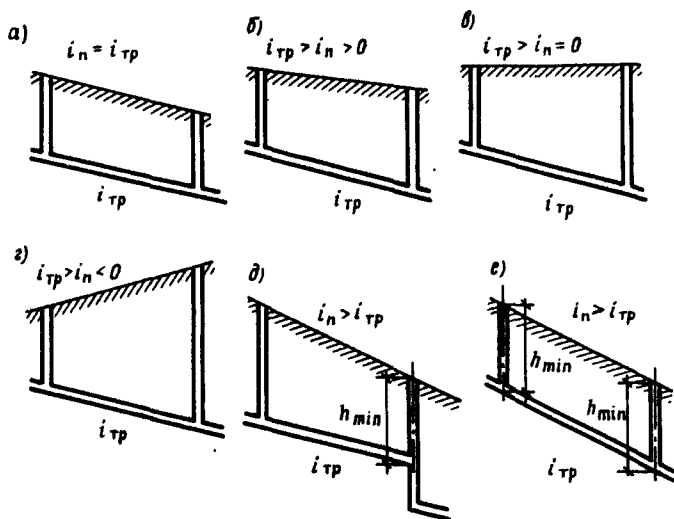


Рис. 7.5. Варианты высотной прокладки трубопроводов при различных уклонах поверхности земли и начальных заглублениях сети

бытовой и производственной канализации — 150 мм. При малых расходах в начальных участках сети, особенно при плоском или слабовыраженном рельефе местности, обычно не удается обеспечить самоочищающие условия ввиду низких наполнений труб. Такие участки сети, прокладываемые с минимальными уклонами, принято считать безрасчетными.

Условия взаимного высотного расположения сетей водоотведения и водоснабжения представлены на рис. 7.6.

В практике проектирования используют два метода сопряжения труб по высоте в узловых смотровых колодцах: «шельга в шельгу» и «по уровням воды» (рис. 7.7). Известными величинами при решении данных задач являются диаметры труб  $d_1$ ,  $d_2$ , м, наполнения  $(h/d)_1$ ,  $(h/d)_2$ , отметка лотка подводящего

трубопровода  $z_1$ , м. Определению подлежат отметка лотка отводящего трубопровода  $z_2$ , м, отметки сопрягаемых уровней воды  $x$ ,  $x_1$ ,  $x_2$ , м.

При соединении трубопроводов способом «шельга в шельгу» (по верхней части труб) (рис. 7.7, а) искомые величины находят следующим образом:

$$\begin{aligned} z_2 &= z_1 - (d_2 - d_1), & x_1 &= z_1 + (h/d)_1 d_1; \\ x_2 &= z_2 + (h/d)_2 d_2 = z_1 - (d_2 - d_1) + (h/d)_2 d_2. \end{aligned} \quad (7.3)$$

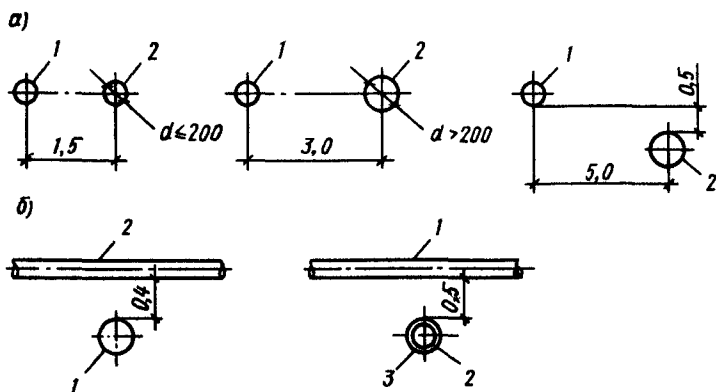


Рис. 7.6. Условия взаимного высотного расположения подземных сетей водоотведения и водоснабжения

а — параллельное расположение, б — пересечение; 1 — водоотводящая сеть, 2 — водопроводная сеть; 3 — металлический чехол длиной не менее 3 м

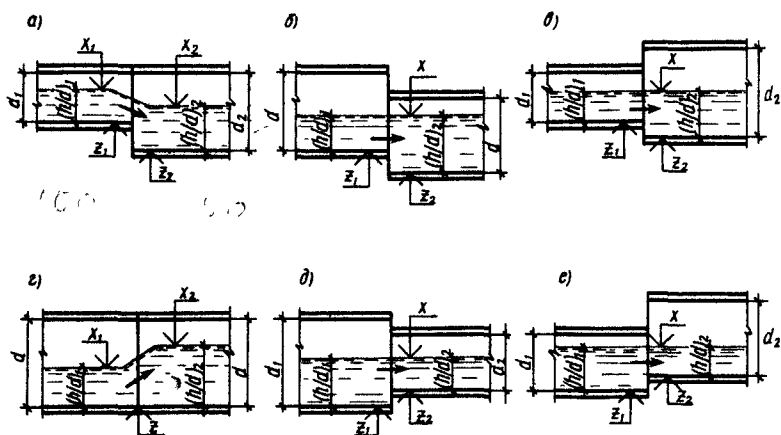


Рис 7.7 Способы сопряжения труб по высоте:

а, е — шельга в шельгу, б, в, д, е — по уровням воды, г, д, е — сопряжения, которых следует избегать

При этом справедливо следующее соотношение:

$$x_1 - x_2 = d_2[1 - (h/d)_2] - d_1[1 - (h/d)_1]. \quad (7.4)$$

В тех случаях, когда  $x_1 - x_2 = 0$  при  $d_2[1 - (h/d)_2] = d_1[1 - (h/d)_1]$ , способы сопряжения «шелыга в шелыгу» и «по уровням воды» дают одинаковые результаты.

При соединении трубопроводов одинакового диаметра способом «по уровням воды» (рис. 7.7, б) искомые величины находят следующим образом:

$$\begin{aligned} z_2 &= z_1 - [(h/d)_2 - (h/d)_1]d; \\ x &= z_1 + (h/d)_1 d = z_2 + (h/d)_2 d. \end{aligned} \quad (7.5)$$

При соединении трубопроводов различного диаметра способом «по уровням воды» (рис. 7.7, в) искомые величины находят по формуле

$$\begin{aligned} z_2 &= z_1 - [(h/d)_2 d_2 - (h/d)_1 d_1]; \\ x &= z_1 + (h/d)_1 d_1 = z_2 + (h/d)_2 d_2. \end{aligned} \quad (7.6)$$

Таким образом, высотное сопряжение труб одинакового диаметра, но разного наполнения способом «по уровню жидкости», во избежание подпора является обязательным. Из двух методов соединения труб разного диаметра предпочтителен способ «по уровням воды», при котором заглубление коллектора получается меньшим.

Результаты гидравлических расчетов и высотного проектирования главного коллектора сводят в табл. 7.2.

Таблица 7.2. Гидравлический расчет водоотводящей сети

№ участка коллектора	Длина $l$ , м	Расчетный расход $q$ , л/с	Диаметр $d$ , мм	Уклон $i$	Скорость $v$ , м/с	Наполнение $h/d$	Падение линии $h=i \cdot l$ , м	Отметки, м				Глубина заложения, м	
								поверхности земли		лотка трубы		в начале участка	в конце участка
								в начале участка	в конце участка	в начале участка	в конце участка		
1	2	3	4	5	6	7	8	9	10	11	12	13	14

Продольный профиль обычно выполняют в двух масштабах: горизонтальном или масштабе генплана, т. е. 1:5000 или 1:10 000, и вертикальном, равном 1:100. Отметки земли на профиле фиксируют с точностью до 0,01 м, а лотков труб — до 0,001 м. При переходе профиля с меньшего уклона на больший

допускается уменьшение диаметра труб, но не менее 250 мм, причем для труб диаметром до 300 мм уменьшение не должно превышать одного интервала по сортаменту, а для труб диаметром более 300 мм — двух интервалов. Узловые колодцы минимального заглубления на главном коллекторе должны быть проверены на возможность бокового присоединения к ним уличных сетей. Расчетная скорость бокового присоединения не должна быть выше расчетной скорости основного коллектора. При больших уклонах боковых веток на них перед присоединением к главному коллектору необходимо устраивать перепадные колодцы. На профилях движение сточных вод от начальных участков к конечным принято ориентировать слева направо.

### 7.5. Пример расчета водоотводящей сети города

● **Исходные данные.** Требуется спроектировать водоотводящую сеть города, расположенного в центре европейской части России, на территории которого кроме жилых микрорайонов находится промышленное предприятие. Город (рис. 7.8) расположен в месте впадения в реку ее притока, занимая оба берега реки

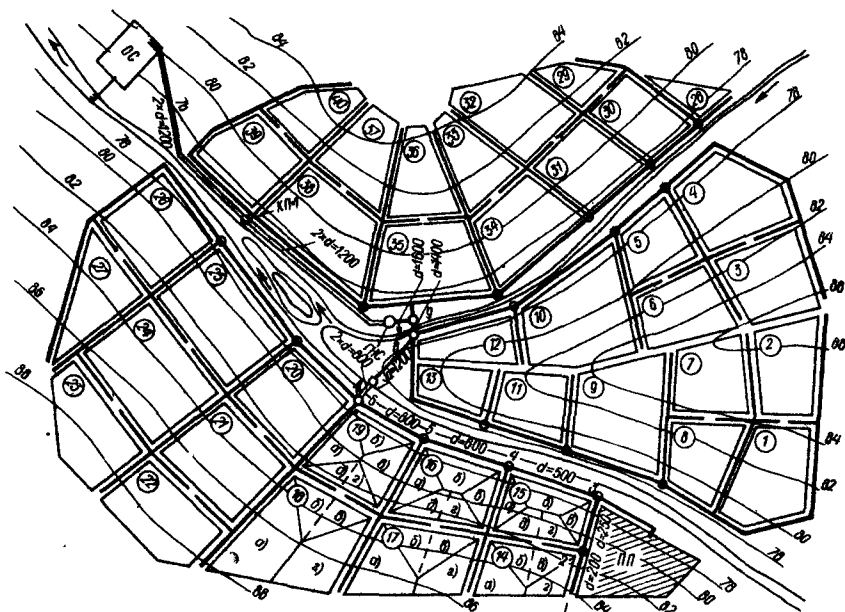


Рис. 7.8. Схема водоотведения города и промышленного предприятия (к примеру расчета)

и территорию образовавшейся стрелки. Рельеф местности по берегам реки односкатный с уклоном к реке, территория стрелки имеет ярко выраженный водораздел с уклоном как в сторону реки, так и ее притока. Площадка очистных сооружений расположена на правом берегу реки на 800 м ниже границы (створа) городской застройки.

По степени благоустройства и плотности населения город делится на три района: I (микрорайоны 1—13),  $p = 380$  чел/га,  $n = 350$  л/чел·сут); II (микрорайоны 14—27),  $p = 400$  чел/га,  $n = 300$  л/чел·сут); III (микрорайоны 28—40),  $p = 420$  чел/га,  $n = 300$  л/(чел·сут).

В городе находится промышленное предприятие, работающее по двухсменному графику. Число рабочих на предприятии — 5000 человек, в том числе 3000 человек, в максимальную смену. В холодных цехах работает 60 % от общего количества рабочих. Количество производственных сточных вод —  $4000 \text{ м}^3/\text{сут}$  с расходом сточных вод в максимальную смену  $2400 \text{ м}^3$  при общем коэффициенте неравномерности, равном 1,2. Количество душевых сеток — 80.

● **Трассировка сети.** Принимаем полную раздельную систему водоотведения по пересеченной схеме с двухлучей трассировкой главных коллекторов в каждом из трех районов города. Сточные воды II района города переводятся через реку на территорию стрелки с помощью дюкера (участок 6—7), где они в точке 8 соединяются со сточными водами I района. Далее стоки I и II районов с помощью самотечного перехода (участок 8—9) пересекают русло притока реки, в точке 9 к ним присоединяются сточные воды III района города. Участок 9-ГНС должен быть рассчитан на пропуск суммарного расхода сточных вод города и промышленного предприятия. От главной насосной станции сточные воды по двум напорным водоводам одинакового диаметра поступают на очистные сооружения. Перед дюкером и главной насосной станцией предусматриваются аварийные выпуски.

Водоотводящие уличные коллекторы трассируются по каждой продольной и поперечной улице города с учетом рельефа местности. Сточные воды от промышленного предприятия присоединяются к главному коллектору в точке 3.

**Расчетные расходы сточных вод.** В табл. 7.3 приводится ведомость площадей стока в соответствии с планировкой города и номерами микрорайонов. В ведомости также заносятся площади микрорайонов, плотность населения и нормы водоотведения (графы 2, 3 и 5 соответственно). Расчетную численность населения  $N$  (графа 4) на примере микрорайона 7 определяют по формуле

$$N = Fp = 25 \cdot 380 = 9500 \text{ человек.}$$



Таблица 7.3. Определение средних расходов сточных вод по микрорайонам города

Микрорайон		Населенные		Норма водоотведения $\lambda$ , л/(чел сут)	Средний расход	
№	площадь $F$ , га	плотность $p$ , чел/га	численность $N$ , чел		$Q_{\text{ср}}^{\text{сут}}$ , м <sup>3</sup> /сут	$q_{\text{ср.с.}}$ , л/с
1	2	3	4	5	6	7
<i>Район I</i>						
1	35	380	13 300	350	4655	53,9
2	26,9	380	10 222	350	3577,7	41,4
3	33	380	12 540	350	4389	50,8
4	36,5	380	13 870	350	4854,5	56,2
5	23,2	380	8 816	350	3085,6	35,7
6	27,6	380	10 488	350	3670,8	42,5
7	25	380	8 500	350	3325	38,5
8	32,9	380	8 702	350	3045,7	35,2
9	42,8	380	16 264	350	5692,4	65,9
10	46,8	380	17 784	350	6224,4	72
11	19,2	380	7 296	350	2553,6	29,55
12	16,8	380	6,384	350	2234,4	25,9
13	14	380	5,320	350	1862	21,55
Итого	369,7	—	140 486	—	49170,1	569,1
<i>Район II</i>						
14	21	400	8 400	300	2 520	29,2
15	22,2	400	8 880	300	2 664	30,8
16	27,6	400	11 040	300	3 312	38,3
17	35,7	400	14 280	300	4 284	49,6
18	55,4	400	22 160	300	6 648	76,9
19	29,7	400	11 880	300	3 564	41,25
20	31,3	400	12 520	300	3 756	43,5
21	31,9	400	12 760	300	3 828	44,3
22	31	400	12 400	300	3 720	43
23	25,5	400	10 200	300	3 060	35,4
24	48	400	19 200	300	5 760	66,7
25	43,2	400	17 280	300	5 184	60
26	32,4	400	12 960	300	3 888	45
27	24	400	9 600	300	2 880	33,3
Итого	458,9	—	183 560	—	55 068	637,3
<i>Район III</i>						
28	7	420	2 940	300	882	10,2
29	9,5	420	3 990	300	1 197	13,85
30	20,2	420	8 484	300	2 545	29,5
31	26	420	10 920	300	3 276	37,9
32	28,8	420	12 096	300	3 629	42
33	19,2	420	8 064	300	2 419	28
34	31,2	420	13 104	300	3 931	45,5
35	35,5	420	14 910	300	4 473	51,8
36	20,5	420	8 610	300	2 583	30
37	23	420	9 660	300	2 898	33,5
38	37,4	420	15 708	300	4 712	54,5
39	24,5	420	10 290	300	3 087	35,7
40	16,8	420	7 056	300	2 117	24,5
Итого	299,6	—	125 832	300	37 749	437
Всего	1128	—	449 878	—	141 987	1643,4

Средние расходы  $Q_{\text{ср}}, q_{\text{ср}}$  (графы 6, 7) на примере того же микрорайона определяют по формуле

$$Q_{\text{ср сут}} = Nn/1000 = 9500 \cdot 350/1000 = 3325 \text{ м}^3/\text{сут};$$

$$q_{\text{ср с}} = Q_{\text{ср сут}}/86,4 = 3325/86,4 = 38,5 \text{ л/с}.$$

Таким образом, расходы сточных вод, л/с от I, II и III районов города — 569,1, 637,3; 437 соответственно, что в целом по городу составляет 1643,4 л/с.

Переходя к определению расхода сточных вод от промышленного предприятия, в соответствии с исходными данными вычислим количество работающих в максимальную смену в холодных цехах:  $3000 \cdot 0,6 = 1800$  человек. Тогда в горячих цехах в максимальную смену работает  $3000 - 1800 = 1200$  человек.

Расход бытовых стоков от холодных цехов

$$q_{\text{max с}} = \frac{N_5 \cdot 25 K_2^{\text{хол}}}{T \cdot 3600} = \frac{1800 \cdot 25 \cdot 3}{8 \cdot 3600} = 4,69 \text{ л/с}.$$

Расход бытовых стоков от горячих цехов

$$q_{\text{max с}} = \frac{N_6 \cdot 45 K_2^{\text{гор}}}{T \cdot 3600} = \frac{1200 \cdot 45 \cdot 2,5}{8 \cdot 3600} = 4,69 \text{ л/с}.$$

Расход душевых стоков

$$q_{\text{max с}} = \frac{q_{\text{дм}}}{3600} = \frac{500 \cdot 80}{3600} = 11,1 \text{ л/с}.$$

Расход производственных стоков

$$q_{\text{max с}} = \frac{Q_{\text{см}} K_2(\text{пр}) 1000}{T \cdot 3600} = \frac{2400 \cdot 1000 \cdot 1,2}{8 \cdot 3600} = 69,4 \text{ л/с}.$$

Расход сточных вод от промпредприятия

$$q_{\text{с}} = 4,69 + 4,69 + 11,1 + 69,4 = 89,9 \text{ л/с}.$$

Для расчетов выбираем плечо главного коллектора, прокладка которого осуществляется с наибольшими заглублениями и, таким образом, является диктующим для других присоединений. Как следует из предварительных расчетов, диктующим является плечо 1-2-3-4-5-6-7-8-9-ГНС (главная насосная станция)-ОС (очистные сооружения) с дюкером на участке 6-7 и переходом на участке 8-9. Цифра, обозначающая начало участка, ставится только в месте присоединения к сети бокового (сосредоточенного) расхода от жилой застройки или от промышленного предприятия и не ставится на простых поворотах трассы главного коллектора.

В тех случаях, когда визуальным путем не удастся определить диктующее плечо главного коллектора, необходимо рассчитывать заглубления по всем его плечам и в точках слияния определять значения наибольших заглублений.

Таблица 7.4 Определение расходов сточных вод для участков сети

№ участков коллектора	Транзитный расход $q_1$ , л/с	№ микро-района	Расходы		Общий средний расход $q_{ср} = q_1 + q_2 + q_3$ , л/с	$K_{общ}$	Расход от предприятия $q_c$ , л/с	Расчетный расход $q_{max} = q_{ср} K_{общ} + q_c$
			попутный $q_2$ , л/с	боковой $q_3$ , л/с				
1	2	3	4	5	6	7	8	9
1-2	—	14г	7,3	—	7,3	2,3	—	16,8
2-3	7,3	14в, 15г,в	5,13	12,43	17,56	1,95	—	34,24
3-4	17,56	15б	10,26	—	27,82	1,85	89,9	141,4
4-5	27,82	14а,б, 15а,д; 16б,в,г; 17в,г	12,77	57,44	98,03	1,6	89,9	246,7
5-6	98,03	16а,д, 17а,б; 18в,г; 19б,в,г	10,031	92,63	200,97	1,57	89,9	405,4
6-7	200,97	18а,б; 19а,д; 20—27	—	436,33	637,3	1,49	89,9	1039,5
7-8	637,3	—	—	—	637,3	1,49	89,9	1039,5
8-9	637,3	1—13	—	569,1	1206,4	1,465	89,9	1857,3
9-ГНС	1206,4	28—40	—	437	1643,4	1,46	89,9	2489,3
ГНС-ОС	1643,4	—	—	—	1643,4	1,46	89,9	2489,3

Определяем площади стока, тяготеющие к отдельным участкам сети и обозначенные индексами а, б, в, г, д. Общий средний расход для каждого участка складывается из транзитного, попутного и бокового расходов. При этом общий средний расход от данного участка сети является транзитным для соседнего нижележащего участка. В табл. 7.4 приводятся результаты определения расходов сточных вод для участков сети. Каждый участок сети должен быть рассчитан на пропуск сточных вод, поступающих по его длине, а также от вышележащих участков. При расчете принимают, что путевой расход поступает в начальной точке каждого участка — это создает дополнительный резерв пропускной способности главного коллектора. Коэффициент неравномерности  $K_{\text{общ}}$  (графа 7) определяют методом интерполяции по табл. 5.2 с учетом средних расходов. Проверкой правильности проведенных расчетов является равенство общего среднего расхода на участке ГНС-ОС (графа 6) и суммарного среднего расхода от города по табл. 7.4.

● **Профиль главного коллектора.** Гидравлический расчет главного коллектора оформляют в виде табл. 7.5, графы 1, 2, 3, 9 и 10 которой заполняют на основании предшествующих расчетов и исходных данных. Минимальный диаметр водоотводящей сети 200 мм. Диаметры неметаллических труб, выпускаемых промышленностью от 200 до 400 мм, идут через 50 мм, от 500 до 600 мм — через 100 мм, от 600 мм до 1600 мм — через 200 мм, от 2000 до 2400 мм и более — через 400 мм, образуя следующий предпочтительный ряд диаметров: 200—250—300—350—400—500—600—800—1000—1200—1400—1600—1800—2000—2400 мм. В соответствии с этим выбор труб диаметром, например 550 мм, является ошибкой; не следует также в самотечных сетях использовать диаметры 700, 900 и 1100 мм, так как такие неметаллические трубы отечественная промышленность не выпускает.

Гидравлический расчет главного коллектора выполняют с использованием сокращенных таблиц гидравлического расчета (см. Приложение 8), а при их недостаточности — с использованием «Таблиц для гидравлического расчета канализационных сетей и дюкеров по формуле акад. Н. Н. Павловского» А. А. Лукиных и Н. А. Лукиных или таблиц Н. Ф. Федорова. Участки главного коллектора 1-2 и 2-1 являются верховыми со средним уклоном местности, близким к 0,01. В этом случае уклоны трубопроводов назначают таким образом, чтобы начальное заглубление коллектора 2,5 м изменялось незначительно. На остальных участках коллектора уклоны трубопроводов назначают близкими к минимальным при условии обеспечения в них самоочищающих скоростей и расчетных наполнений в соответствии с данными табл. 6.2. Сопряжение труб на всех расчетных участках коллектора выполняют по уровню жидкости. На примере точки 5 коллектора осуществим вертикальное сопряжение труб в колодце,

Т а б л и ц а 7.5. Гидравлический расчет главного коллектора

№ участка	Длина $l$ , м	Расчетный расход $q$ , л/с	Диаметр $d$ , м	Уклон $i$	Скорость $v$ , м/с	Наполнение $h/d$	Падение $h=it$ , м	Отметки, м				Глубина заложения, м		
								поверхности земли	лотка трубы		в начале участка	в конце участка		
									в начале участка	в конце участка			в начале участка	в конце участка
1	2	3	4	5	6	7	8	9	10	11	12	13	14	
1-2	300	16,8	200	0,01	1,0	0,52	3,0	84,0	81,0	81,50	78,50	2,5	2,5	
2-3	400	34,24	250	0,008	1,1	0,62	3,2	81,0	77,0	78,449	75,249	2,551	1,751	
3-4	700	141,4	500	0,0025	1,0	0,68	1,75	77,0	77,0	75,064	73,314	1,936	3,686	
4-5	660	246,7	600	0,0025	1,14	0,71	1,65	77,0	77,0	73,228	71,578	3,772	5,422	
5-6	560	405,4	800	0,0018	1,16	0,66	1	77,0	77,0	71,476	70,476	5,524	6,524	
6-7	180	1039,5	2×800	0,0015	1,04	1	0,324	77,0	76,50	70,204	69,88	6,796	6,62	
7-8	460	1039,5	1200	0,001	1,16	0,75	0,46	76,50	76,50	69,78	69,32	6,72	7,18	
8-9	120	1857,3	1400	0,0012	1,40	0,77	0,15	76,50	76,80	69,142	68,992	7,358	7,808	
9-ГНС	160	2489,3	1600	0,0012	1,53	0,7	0,19	76,80	76,90	68,95	68,76	7,85	8,14	
ГНС-ОС	2650	2489,3	2×1200	0,0098	1,1	1	2,6	76,90	80,20	74,40	80,70	2,5	-0,5	

т. е. при известной абсолютной отметке лотка подводящей трубы  $z_1$  определим отметку отводящей трубы:

$$z_2 = z_1 - [(h/d)_2 d_2 - (h/d)_1 d_1] = 71,578 - (0,66 \cdot 0,8 - 0,71 \cdot 0,6) = 71,476 \text{ м.}$$

При этом отметка сопряженного уровня жидкости  $x$  в точке 5 равна

$$x = 71,578 + 0,71 \cdot 0,6 = 71,476 + 0,66 \cdot 0,8 = 72,004 \text{ м.}$$

Требуется рассчитать дюкер (участок 6—7) на пропуск расхода 1039,5 л/с. Принимаем две стальные нитки диаметром каждая 800 мм на пропуск 50 % общего расхода со скоростью не ниже 1 м/с при единичных потерях  $i = 0,0015$ . Общие потери напора в дюкере  $h$  составят

$$h = h_{\text{тр}} + h_{\text{м}} = il + 0,2h_{\text{тр}} = 0,0015 \cdot 180 + 0,2 \cdot 0,27 = 0,27 + 0,054 = 0,324 \text{ м.}$$

С учетом отметки лотка трубы в верхней камере 70,204 и общих потерь напора в дюкере отметка лотка трубы в нижней камере составит:  $70,204 - 0,324 = 69,88$  м. При выходе из строя одной нитки дюкера (аварийный режим работы) весь расход воды, равный 1039,5 л/с, будет проходить по трубопроводу диаметром 800 мм со скоростью 2,05 м/с при  $i = 0,00596$ . В этом случае общие потери напора в дюкере  $h$  составят

$$h = h_{\text{тр}} + h_{\text{м}} = il + 0,2h_{\text{тр}} = 0,00596 \cdot 180 + 0,2 \cdot 1,073 = 1,073 + 0,214 = 1,287 \text{ м.}$$

Разница аварийных и рабочих потерь напора в дюкере составит

$$1,287 - 0,324 = 0,963 \text{ м.}$$

Если рабочая отметка уровня воды в верхней камере дюкера равна 71,004 м, то при аварийном режиме она составит  $71,004 + 0,963 = 71,967$  м. С учетом отметок уровня воды в вышележащих по отношению к дюкеру участках станет ясно, что аварийный подпор воды не распространяется выше точки 5.

Профиль главного коллектора представлен на рис. 7.9. Сточные воды от главной насосной станции по двум водоводам диаметром 1200 мм подаются в камеру гашения напора на очистных сооружениях, расположенную в искусственной подсыпке, подошва которой имеет отметку 80,20 м, а верх — 82,20 м.

● **График притока и откачки сточных вод.** Распределение среднесуточного расхода сточных вод от микрорайонов города и промышленного предприятия по часам суток с целью совмещения графиков притока и откачки (ступенчатых или часовых и интегральных или суммарных) выполняют по форме табл. 7.6, составленной на основе табл. 5.7. Данные расчеты и построения, выпол-

няемые сначала в табличной, а затем в графической форме, необходимы для определения вместимости приемного резервуара главной насосной станции (графы 18, 19), количества насосных агрегатов, их производительности и режимов работы.

Графы 2 и 3 табл. 7.6 заполняют с учетом значения  $K_{общ} = 1,46$  на заключительном участке главного коллектора и данных табл. 5.5, в которой даны типовые распределения среднесуточного расхода сточных вод от жилой части городов. Искомое

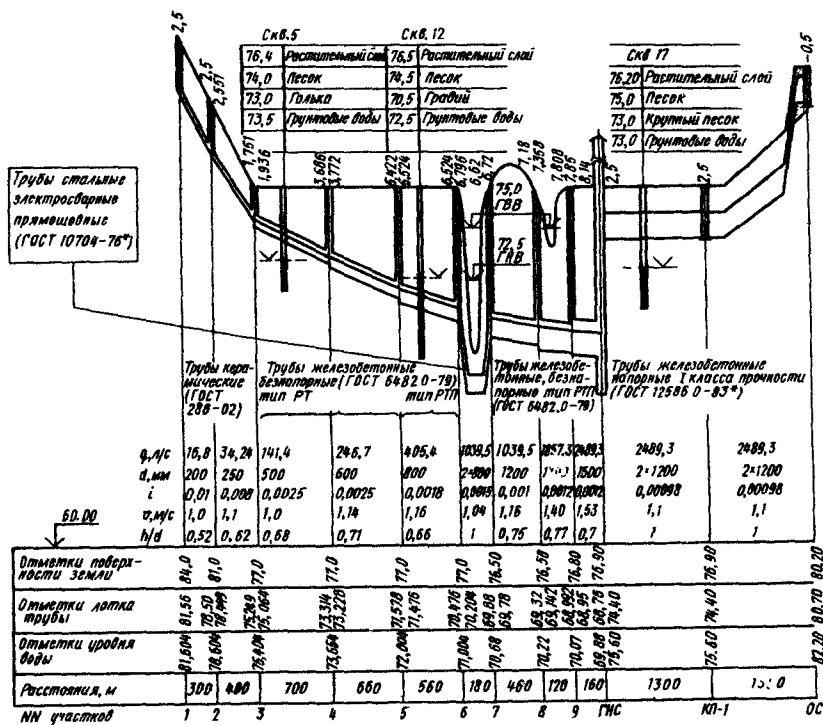


Рис. 7.9. Профиль главного коллектора

распределение для  $K_{общ} = 1,46$  находим интерполяцией между значениями  $K_{общ} = 1,47$  и  $1,44$ . Среднесуточный расход сточных вод от города (без промышленного предприятия) равен

$$Q_{сер\ сут} = q_{сер} \cdot 86\ 400/1000 = 1643,4 \cdot 86,4 = 141\ 990\ \text{м}^3/\text{сут.}$$

Зная  $Q_{сер\ сут}$  и часовое распределение расхода в процентах (графа 2), найдем значение часового расхода (графа 3), например для часа 9—10:

$$141\ 990 \cdot 61,1/100 = 8661,4\ \text{м}^3/\text{ч.}$$

Таблица 76 Приток и откачка сточных

Часы суток	От города			От промпредприятия				душе- вые стоки, м <sup>3</sup>
	%	м <sup>3</sup>	произ- водст- венные стоки, м <sup>3</sup>	бытовые стоки				
				от холодных цехов		от горячих цехов		
				м <sup>3</sup>	%	м <sup>3</sup>	%	
1	2	3	4	5	6	7	8	9
0—1	2,92	4146,1	—	—	—	—	—	20
1—2	2,92	4146,1	—	—	—	—	—	—
2—3	2,92	4146,1	—	—	—	—	—	—
3—4	2,92	4146,1	—	—	—	—	—	—
4—5	2,92	4146,1	—	—	—	—	—	—
5—6	3,93	5580,2	—	—	—	—	—	—
6—7	4,97	7056,9	—	—	—	—	—	—
7—8	4,9	6957,6	—	—	—	—	—	—
8—9	6,1	8661,4	210	5,625	12,5	6,75	12,5	—
9—10	6,1	8661,4	300	2,812	6,25	4,39	8,13	—
10—11	6,1	8661,4	300	2,812	6,25	4,39	8,13	—
11—12	4,35	6176,6	360	8,44	18,75	8,43	15,62	—
12—13	3,93	5520,2	360	2,812	6,25	4,39	8,13	—
13—14	4,65	6602,5	360	2,812	6,25	4,39	8,13	—
14—15	5,05	7170,5	300	2,812	6,25	4,39	8,13	—
15—16	5,05	7170,5	210	16,87	37,5	16,87	31,25	—
16—17	5,05	7170,5	140	3,75	12,5	4,5	12,5	30
17—18	5,05	7170,5	200	1,875	6,25	2,93	8,13	—
18—19	4,41	6261,7	200	1,875	6,25	2,93	8,13	—
19—20	3,93	5580,2	240	5,625	18,75	5,6	15,62	—
20—21	3,07	4359,1	240	1,875	6,25	2,93	8,13	—
21—22	2,92	4146,1	240	1,875	6,25	2,93	8,13	—
22—23	2,92	4146,1	200	1,875	6,25	2,93	8,13	—
23—24	2,92	4146,1	140	11,25	37,5	11,25	31,25	—
Всего	100	141990	2400 + 4600	45+30	2×100	54+36	2×100	50



вод по часам суток

Приток по часам суток				Откачка по часам суток				Вместимость приемного резервуара	
часовой		суммарный		часовая		суммарная			
%	м³	%	м³	%	м³	%	м³	%	м³
10	11	12	13	14	15	16	17	18	19
2,85	4166,1	2,85	4166,1	2,75	4020,6	2,75	4020,6	0,1	146,2
2,84	4146,1	5,69	83,12,2	2,75	4020,6	5,5	8041,3	0,19	277,8
2,84	4146,1	8,53	12458,3	2,75	4020,6	8,25	12061,9	0,28	409,4
2,84	4146,1	11,37	16604,4	2,75	4020,6	11,0	16082,5	0,37	541,0
2,84	4146,1	14,21	20750,5	2,75	4020,6	13,75	20103,1	0,46	672,5
3,82	5580,2	18,03	26330,7	3,85	5628,9	17,6	25732,0	0,43	628,5
4,83	7056,9	22,86	33387,6	5,0	7310,25	22,6	33042,25	0,26	380,1
4,76	6957,6	27,62	40345,2	5,0	7310,25	27,6	40352,5	0,02	29,2
6,08	8883,8	33,7	49229,0	6,1	8918,5	33,7	49271,0	0	0
6,13	8968,6	39,83	58197,6	6,1	8918,5	39,8	58189,5	0,03	43,9
6,13	8968,6	45,96	67166,2	6,1	8918,5	45,9	67108,0	0,06	87,8
4,48	6553,5	50,44	73719,7	4,5	6579,2	50,4	73687,2	0,04	58,4
4,07	5947,4	54,51	79667,1	3,85	5628,9	54,25	79316,1	0,26	380,1
4,77	6969,7	59,28	86636,8	5,0	7310,25	59,25	86626,35	0,03	43,9
5,11	4777,7	64,39	94114,5	5,0	7310,25	64,25	93936,6	0,14	205,0
5,07	7414,2	69,46	101528,7	5,0	7310,25	69,25	101246,9	0,21	307,0
5,03	7348,8	74,49	108877,5	5,0	7310,25	74,25	108557,1	0,24	350,9
5,04	7375,3	79,53	116252,8	5,0	7310,25	79,25	115867,4	0,28	409,4
4,42	6466,5	83,95	122719,3	4,5	6579,2	83,75	122446,6	0,2	292,4
3,99	5831,4	87,94	128550,7	3,85	5628,9	87,6	128075,5	0,34	497,1
3,15	4603,9	91,09	133154,6	3,1	4532,35	90,7	132607,8	0,39	570,2
3,0	4390,9	94,09	137545,5	3,1	4532,35	93,8	137140,2	0,29	424,0
2,97	4350,9	97,06	141896,4	3,1	4532,35	96,9	141672,5	0,16	234,0
2,94	4308,6	100	146205	3,1	4532,35	100	146205,0	0	0
100	146205			100	146205				

С учетом распределения сточных вод от промышленного предприятия по часам смены (см. табл. 5.6), а также расходов бытовых, душевых и производственных стоков ( $K_{2(пр)} = 1,2$ ) заполним графы 4...9 табл. 7.6. Расход бытовых стоков за максимальную первую смену от холодных цехов равен

$$Q_{см(1)} = 25 \cdot 1800/1000 = 45 \text{ м}^3/\text{смену.}$$

То же за вторую смену

$$Q_{см(2)} = 25(5000 - 3000)0,6/1000 = 30 \text{ м}^3/\text{смену.}$$

Аналогичным образом определяем расход бытовых стоков за максимальную (первую) смену от горячих цехов:

$$Q_{см(1)} = 45 \cdot 1200/1000 = 54 \text{ м}^3/\text{смену.}$$

То же, за вторую смену:

$$Q_{см(2)} = 45(5000 - 3000) \cdot 0,4/1000 = 36 \text{ м}^3/\text{смену.}$$

С учетом этого суточный расход бытовых стоков от холодных цехов равен

$$Q_{сут} = 45_1 + 30_2 = 75 \text{ м}^3/\text{сут.}$$

То же, от горячих цехов

$$Q_{сут} = 54_1 + 36_2 = 90 \text{ м}^3/\text{сут.}$$

Найдем значение часового расхода бытовых стоков от холодных цехов в интервале 8—9 ч (графа 5):

$$45 \cdot 12,5/100 = 5,625 \text{ м}^3/\text{ч.}$$

То же, в интервале 16—17 ч (графа 5):

$$30 \cdot 12,5/100 = 3,75 \text{ м}^3/\text{ч.}$$

Найдем значение часового расхода бытовых стоков от горячих цехов в интервале 8—9 ч (графа 7):

$$54 \cdot 12,5/100 = 6,75 \text{ м}^3/\text{ч.}$$

То же, в интервале 16—17 ч (графа 7):

$$36 \cdot 12,5/100 = 4,5 \text{ м}^3/\text{ч.}$$

Часовой приток,  $\text{м}^3/\text{ч}$ , от города с учетом поступления сточных вод от промышленного предприятия (графа 11), например в интервале 16—17 ч определяется суммированием следующих расходов:

$$7170,5 + 140 + 3,75 + 4,5 + 30 = 7348,8 \text{ м}^3/\text{ч.}$$

Аналогичным образом суммарный суточный приток (графа 13) составит  $146\ 205 \text{ м}^3/\text{сут.}$

С учетом этого часовой приток в процентах (графа 10) в том же интервале 16—17 ч равен

$$7348,8 \cdot 100/146205 = 5,3 \%$$

Графы 11, 13, 17 заполняют последовательным суммированием по вертикали часовых притоков таким образом, что последние строки (интервал 23—24 ч) являются суммарным суточным притоком или откачкой.

Основная задача составления табл. 7.6 заключается в построении сглаженных графиков откачки (ступенчатого, графа 14, и

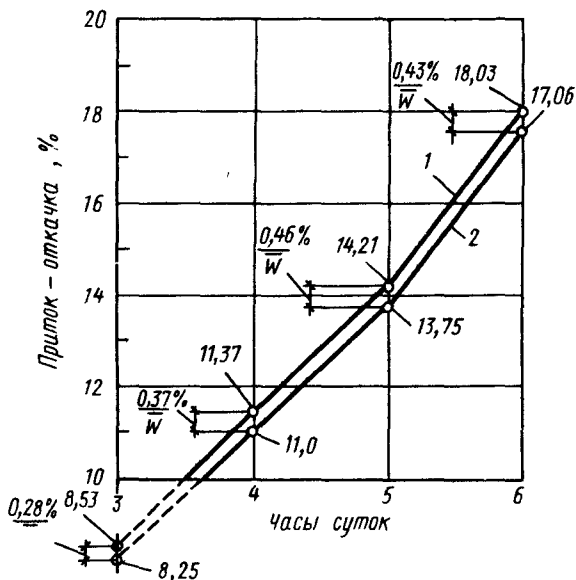


Рис. 7.10. Определение вместимости  $W$  приемного резервуара главной насосной станции с помощью интегральных графиков притока (1) и откачки (2)

интегрального, графа 16) и связанной с ними вместимости приемного резервуара (графы 18, 19), получаемой вычитанием значений граф 16 и 17 из соответствующих значений граф 12 и 13. Построение ступенчатого графика откачки требует определенного опыта и носит итерационный характер. Основные условия для его построения следующие:

■ количество часовых вариантов откачки (обычно 4—6) должно быть существенно ниже количества вариантов часового притока (обычно 12—20);

■ сумма значений графы 14 по вертикали, так же как и последняя (нижняя) строчка графы 16, должна быть равна 100%;

■ минимальное наполнение приемного резервуара должно быть не меньше 0; для взаимного баланса графиков притока и откачки удобно в интервале 23—24 ч в графах 18 и 19 иметь нулевые значения (опорожненный приемный резервуар);

■ максимальное наполнение (расчетный объем) приемного резервуара (графы 18, 19, в нашем случае интервал времени 4—5 ч) должно соответствовать размерам типовых насосных станций на данную производительность, т. е. не превышать 0,5 % суточного притока;

■ экономически целесообразно, чтобы необходимость устройства приемного резервуара данной вместимости была подкреплена рядом других значений строк в графах 18, 19, близких к максимальному (в нашем случае интервалы времени 3—4, 5—6, 19—20, 20—21 ч).

Интегральные графики притока и откачки (фрагмент) по данному примеру расчета представлены на рис. 7.10. Детальные расчеты насосных станций систем водоотведения приведены в гл. 14.

## Глава 8

### ДОЖДЕВАЯ И ПОЛУРАЗДЕЛЬНАЯ СЕТИ

Выпадающие атмосферные осадки могут вызвать затопление территорий, что нарушит движение или может нанести материальный ущерб. Для сбора дождевой воды, а также сбора стоков от таяния снега устраивают дождевую (ливневую) сеть таким образом, чтобы сточные воды удалялись от места выпадания кратчайшим путем.

Отличие в составе и свойствах бытовой, производственной и дождевой сточных жидкостей обуславливает различные решения по их водоотведению и очистке. Способы водоотведения (системы), схемы и технологические характеристики детально изложены в предыдущих главах.

#### 8.1. Расчет дождевой водоотводящей сети

Для определения расчетного расхода сточных вод заданного периода однократного превышения расчетной интенсивности стока принимают метод «предельных интенсивностей», согласно которому расчетная продолжительность дождя равна продолжительности притока от наиболее удаленной точки бассейна водосбора до расчетного сечения (рис. 8.1).

Расчет ведут в такой последовательности: устанавливают условный сток дождевых вод  $q$ ; определяют предварительный расход сточных вод  $q_0$  с 1 га территории бассейна стока при условии, что расчетная продолжительность дождя  $t_r = 5$  мин; по

предварительному расходу  $q_0$  и заданной скорости  $v$  находят расчетный диаметр  $d_r$ ; уточняют скорость движения воды в трубах для принятого диаметра дождевой сети по сортаменту с учетом материала труб; по уточненной скорости находят расчетную продолжительность дождя  $t_r = t_{con} + r \Sigma t_r$  и коэффициент уменьшения интенсивности дождевого стока  $\rho$ ; определяют фактический расход сточных вод  $q_{cal}$ , который пропустит труба данного диаметра; находят отметки лотков труб с учетом принятого уклона  $i$ . Условный расход дождевых стоков, л/(с · га),

$$q = Z_{mid} A^{1,2} / t_r^{1,2n-0,1}, \quad (8.1)$$

где  $Z_{mid}$  — среднее значение коэффициента, характеризующего поверхность бассейна стока;  $A, n$  — параметры, зависящие от гео-

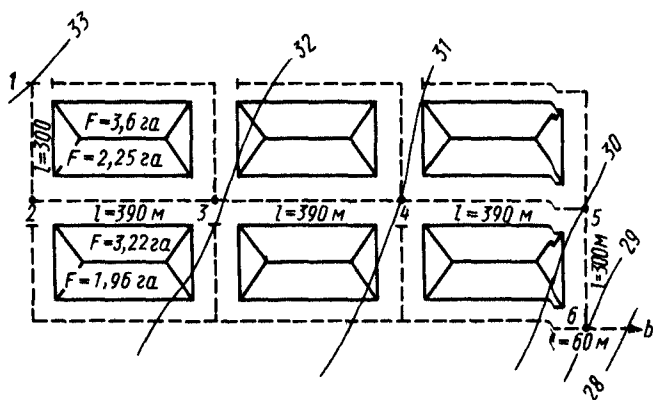


Рис 8.1. Расчетная схема дождевой сети (полная наземная система водоотведения)

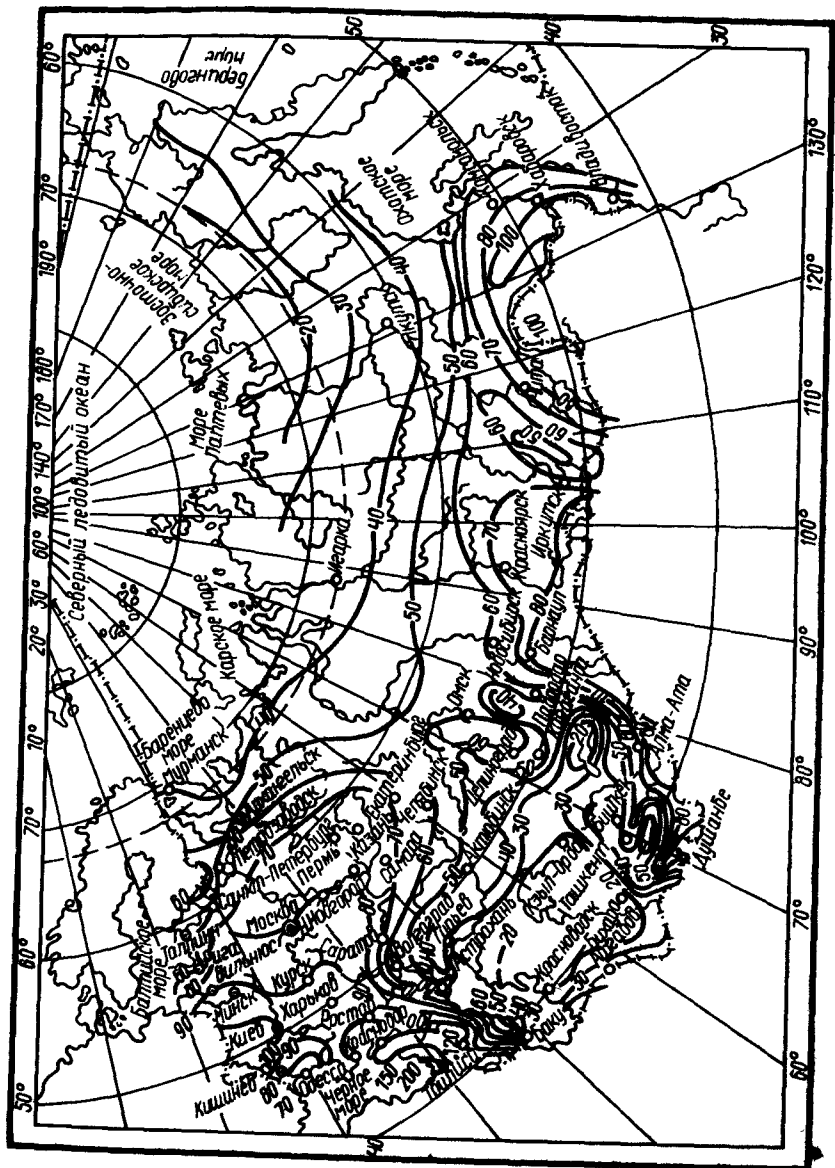
графического положения района проектирования и местных условий;  $t_r$  — расчетная продолжительность дождя, с.

Параметр  $A$  определяют по формуле

$$A = q_{20} 20^n (1 + \lg P / \lg m_r)^\gamma, \quad (8.2)$$

где  $q_{20}$  — интенсивность дождя, л/(с · га) (для данной местности продолжительность дождя 20 мин при  $P = 1$  год) (рис. 8.2);  $P$  — период однократного повышения расчетной интенсивности дождя, год;  $m_r$  — среднее количество дождей за год;  $\gamma$  — показатель степени, зависящий от географического положения данного района проектирования.

Ниже приведены вычисленные значения  $(1 + \lg P / \lg m_r)^\gamma$  для указанных  $P$ :



$P$	0,05	0,33	0,5	1	1,5	2	3
$m_r = 150; \gamma = 1,54$							
$(1 + \lg P / \lg m_r)^{\gamma}$	0,24	0,68	0,795	1	1,127	1,122	1,357
<i>Продолжение</i>							
$P$	0,33	0,5	1	1,5	2	3	
$m_r = 120; \gamma = 1,33$							
$(1 + \lg P / \lg m_r)^{\gamma}$	0,704	0,812	1	1,114	1,197	1,316	

● **Коэффициент стока.** При выпадении дождя часть дождевого стока испаряется, часть просачивается в грунт или поглощается растениями. Это учитывается коэффициентом стока. Его значение зависит от многих факторов, в том числе от вида поверхностного покрова (водопроницаемость покрытия), интенсивности и продолжительности выпадения осадков.

Средние значения коэффициента стока  $Z_{mid}$  определяют как средневзвешенную величину зависимости от коэффициентов  $Z$ , характеризующих поверхность (табл. 8.1).

Т а б л и ц а 8.1. Значение коэффициента

Поверхность	Коэффициент $Z$
Кровля зданий и сооружений, асфальтовые покрытия дорог	Принимается по табл. 8.2
Брусчатые мостовые и черные щебеночные покрытия дорог	
Булыжные мостовые	0,224
Щебеночные покрытия, не обработанные вяжущими	0,145
Гравийные садово-парковые дорожки	0,125
Грунтовые поверхности (спланированные)	0,09
Газоны	0,064
	0,038

Т а б л и ц а 8.2. Значение коэффициента стока

Параметр $A$	Коэффициент для водонепроницаемых поверхностей $Z$	Параметр $A$	Коэффициент для водонепроницаемых поверхностей $Z$
300	0,32	700	0,27
400	0,30	800	0,26
500	0,29	1000	0,25
600	0,28	1200	0,24
		1500	0,23

■ **Пример.** Определить средние значения коэффициента стока. Исходные вычисленные значения приведены в табл. 83

Т а б л и ц а 83 Средние значения коэффициента стока

Поверхности	Площадь поверхности $F$ , доли от общей площади	Коэффициент $Z$	$Z_{mid} = ZF$
Под застройкой	0,2	0,28	0,06
Тротуары, поверхности с асфальтовым покрытием	0,2	0,32	0,064
Зеленые насаждения	0,6	0,038	0,0228
			$\Sigma, 147$

Период однократного превышения расчетной интенсивности — это время, в течение которого выпадает один дождь интенсивностью, большей расчетной и вызвавшей переполнения сети. Период однократного превышения расчетной интенсивности  $P$  подбирают в зависимости от назначения объекта водоотведения, расположения коллектора в уличном проезде, климатических условий (интенсивности дождя), коэффициента стока и других факторов (табл. 8.4).

Т а б л и ц а 84. Значения  $P$ , годы

Условия расположения коллекторов		Период однократного превышения расчетной интенсивности дождя $P$ , годы, для населенных пунктов при значении $q_{20}$ , л/(с·га)			
на проездах местного значения	на магистральных улицах	до 60	св 60 до 80	св 80 до 120	св. 120
Благоприятные и средние Неблагоприятные Особо неблагоприятные	Благоприятные	0,33...0,5	0,33...1,0	0,5...1,0	1...2
	Средние	0,5...1	1...1,5	1...2	2...3
	Неблагоприятные	2...3	2...3	3...5	5...10
	Особо неблагоприятные	3...5	3...5	5...10	10...20

**Примечания:** 1 Благоприятные условия расположения коллекторов: бассейн площадью не более 150 га имеет плоский рельеф при среднем уклоне 0,005 и менее; коллектор проходит по водоразделу или верхней части склона на расстоянии от водореза не менее 400 м 2 Средние условия расположения коллекторов: бассейн площадью более 150 га имеет плоский рельеф с уклоном 0,005 и менее; коллектор проходит в нижней части склона по тальвегу с уклоном 0,02 и менее; при этом площадь не превышает 150 га 3 Неблагоприятные условия расположения коллекторов: коллектор проходит нижней части склона, площадь бассейна превышает 150 га; коллектор проходит тальвегу с крутыми склонами при среднем уклоне склонов свыше 0,02. 4. Особо неблагоприятные условия расположения коллекторов: коллектор отводит воду из замкнутого пониженного места (котловины)



Периоды однократного превышения расчетной интенсивности дождя  $P$  при проектировании дождевых водоотводящих сетей для особых сооружений (метро, вокзалов, подземных переходов и др.) промышленных объектов, а также для районов при значениях  $q_{20}$  менее 50 л/(с · га) следует принимать из соответствующих таблиц СНиПа.

Расчетный расход дождевых стоков, м<sup>3</sup>/с,

$$q_r = \rho \beta q F, \quad (8.3)$$

где  $\rho$  — коэффициент интенсивности дождевого стока;  $\beta$  — коэффициент, учитывающий заполнение свободной емкости сети в момент возникновения напорного режима;  $F$  — площадь стока, га.

Коэффициент интенсивности дождевого стока

$$\rho = [t_{\text{con}} / (t_{\text{con}} + t_p)]^{1,2n-0,1}. \quad (8.4)$$

Вычисленные значения  $\rho$  приведены в табл. 8 5

Коэффициент  $\beta$  определяют в зависимости от показателя степени  $n$ :

$n$	0,4	0,5	0,6	0,7
$\beta$	0,8	0,75	0,7	0,65

Примечание При общем числе участков на дождевом коллекторе менее 10 значение  $\beta$  допускается уменьшать на 10 % при числе участков 4 — 10 и на 15 % при числе менее 4

Т а б л и ц а 8 5 Значение коэффициента  $\rho$  и расчетной продолжительности протекания воды по трубам  $t_p$ , с, при  $t_{\text{con}} = 5$  мин

$\rho$	Параметр $\rho$ при $n$ , равном						
	0,5	0,55	0,6	0,65	0,67	0,7	0,75
	Значения $1,2n - 0,1$						
	0,5	0,56	0,62	0,68	0,704	0,74	0,8
1	2	3	4	5	6	7	8
0,99	6	6	6	6	4	4	4
0,98	12	10	10	10	8	8	8
0,96	26	22	18	18	18	18	16
0,94	40	36	32	28	28	26	24
0,92	54	48	44	38	38	36	32
0,90	70	62	56	50	48	46	42
0,88	86	78	68	62	60	56	52
0,86	106	92	82	74	72	68	62
0,84	124	110	96	88	84	80	72
0,82	146	128	112	102	98	92	84
0,80	168	148	130	116	112	106	96
0,78	194	168	148	132	128	120	110
0,76	220	190	166	150	144	134	122

ρ	Параметр ρ при λ, равном					
	0,5	0,55	0,6	0,65	0,67	0,7
	Значения 1,2λ — 0,1					
	0,5	0,56	0,62	0,68	0,704	0,74
1	2	3	4	5	6	7.
0,74	248	214	186	166	162	150
0,72	278	240	208	186	180	168
0,70	312	268	234	206	200	186
0,68	350	298	258	228	222	208
0,66	388	330	286	252	244	226
0,64	432	368	316	278	268	248
0,62	480	406	348	306	294	272
0,60	534	448	382	336	324	308
0,58	592	496	420	368	354	326
0,57	624	520	442	386	370	340
0,56	656	548	464	404	384	356
0,55	692	574	486	492	406	372
0,54	728	604	510	442	424	390
0,53	768	634	534	462	444	408
0,52	810	668	560	484	464	426
0,51	854	702	608	508	486	444
0,50	900	738	636	530	508	464
0,49	950	776	666	556	532	486
0,48	1002	816	698	581	556	508
0,47	1058	860	732	610	584	532
0,46	1118	904	768	640	610	556
0,45	1182	952	804	670	640	582
0,44	1250	1004	846	781	670	608
0,43	1324	1060	888	718	704	638
0,42	1402	1118	932	774	738	668
0,40	1576	1246	1012	854	812	734
0,38	1778	1394	1124	944	896	808
0,36	2016	1568	1254	1046	992	892
0,34	2296	1768	1404	1164	1104	986
0,32	2630	2006	1578	1302	1230	1096
0,30	3034	2228	1784	1460	1378	1224
0,28	3526	2628	2028	1648	1552	1372
0,26	4140	3022	2324	1874	1760	1428
0,24	4910	3560	2686	2144	2010	1762
0,22	5858	4208	3134	2468	2314	2016
0,20	7204	5048	3704	2894	2696	2334
0,18	8964	6158	4442	3432	3182	2738
0,16	11720	7662	5432	4136	3822	3260
0,14	15008	9832	6810	5100	4692	3982
0,12	20536	13048	8810	6470	5992	4950
0,10	29700	18198	11926	8552	7776	6732

● Гидравлический расчет дождевой сети. Продолжите протока дождевых вод по поверхности и трубам

$$t_r = t_{\text{con}} + t_{\text{can}} + t_p, \quad (8.5)$$

где  $t_{\text{con}}$  — продолжительность протекания дождевых вод до уличного лотка или при наличии дождеприемников в пределах квартала до уличного коллектора (время поверхностной концентрации), с;  $t_{\text{can}}$  — то же, по уличным лоткам до дождеприемника, с:

$$t_{\text{can}} = 0,021 \Sigma(l_{\text{can}}/v_{\text{can}}), \quad (8.6)$$

здесь  $l_{\text{can}}$  — длина участка лотков, м;  $v_{\text{can}}$  — расчетная скорость течения на участке, м/с;  $t_p$  — продолжительность протекания дождевых вод по трубам до рассчитываемого сечения:

$$t_p = \Sigma(l/v), \quad (8.7)$$

здесь  $l$  — длина участка уличной сети;  $v$  — предварительная скорость течения воды в трубах, м/с.

Для вычисления расчетного гидравлического уклона принята формула

$$i = 0,00124 v^2 / d^{4/3}. \quad (8.8)$$

Диаметр труб  $d_r$ , м,

$$d_r = 1,13 \sqrt{q_{\text{cal}}/v}. \quad (8.9)$$

Уточненная скорость течения воды в трубах, м/с,

$$v_{\text{cal}} = K_i \sqrt{i}, \quad (8.10)$$

где  $i$  — гидравлический уклон;  $K_i$  — скоростная характеристика, м/с:

$$K_i = (1/n_1)(d_g/4)^{2/3}, \quad (8.11)$$

здесь  $n_1$  — шероховатость труб данного материала;  $d_g$  — диаметр труб по сортаменту, м.

Расчетная продолжительность протекания дождевых вод по трубам, мин,

$$\Sigma t_p = \Sigma(l/v_{\text{cal}}), \quad (8.12)$$

где  $l$  — длина участка трубы, м.

**■ Пример.** Рассчитать дождевую водоотводящую сеть с переменным коэффициентом стока. Дано:  $Z_{\text{mid}} = 0,15$ ,  $n = 0,71$ ,  $q_{20} = 70$  л/(с · га),  $P = 1$  год,  $m_r = 150$ ,  $\gamma = 1,54$ ,  $\beta = 0,7 \cdot 0,9 = 0,63$ ;  $f_1 = 2,25$  га;  $l_{1-2} = 300$  м. Для участка 1-2 условный расход  $q = Z_{\text{mid}} \beta A^{1/2} / t_r^{1,2n-0,1}$ , где

$$A = q_{20} \sigma, 20^0 (1 + \lg P / \lg m_r)^{\gamma} = 70 \cdot 20^{0,7} (1 + \lg 1 / \lg 150)^{1,54} = 70 \cdot 8,39 = 587 \text{ л/с}, \quad q = 0,15 \cdot 0,63 \cdot 587^{1,2} / t_r^{0,752} = 198,6 / t_r^{0,752}$$

Для начального участка примем  $v = 0,8$  м/с. Время протока по участку  $t_p = l_{1-2}/v = 300/0,8 = 6,25$  мин;  $t_{\text{con}} = 5$  мин,  $t_r = 5 + 6,25 = 11,25$  мин;  $q' = 198,6/11,25^{0,752} = 32,5$  л/с;  $q_r = q f_{1-2} = 32,5 \cdot 2,25 = 73,1$  л/с;  $d_r = 1,13 \sqrt{0,0731/0,8} = 0,34$ . Примем  $d_g = 0,35$  м; уклон  $i = 0,00124 \times 0,8^2 / 0,35^{4/3} = 0,0032$ . Примем уклон  $i = 0,003$ . По таблицам Приложения 9 принятому уклону и диаметру при полном наполнении соответствуют расход  $q_{\text{табл}} = 0,075$  м<sup>3</sup>/с, скорость  $v = 0,8$  м/с. Ошибка по расходу  $(75 - 73,5)/75 = 2,5\%$ , что допустимо. Ошибка по скорости — 0.

Т а б л и ц а 8.6 Гидравлический расчет дождевой сети (при полной раздельной системе водоотведения)

№ участ- ков	Площадь стока, га			l, м	v, м/с	t <sub>р</sub> , мин	t <sub>г</sub> , мин	q, л/(с·га)	q <sub>г</sub> , л/с	d <sub>г</sub> , м	t
	протоковок		общая F								
	собствен- ная f <sub>1</sub>	f <sub>2</sub>									
1-2	2,25	—	2,25	300	0,8	6,25	11,25	32,5	73,1	350	0,003
2-3	6,82	2,25	9,07	390	1,0	6,6	17,85	22,7	206	500	0,003
3-4	14,92	9,07	23,99	390	1,2	5,4	23,25	18,6	446	800	0,0018
4-5	14,92	23,99	38,91	390	1,2	5,4	28,65	15,9	618	800	0,0025
5-6	7,81	38,91	46,72	300	1,3	3,85	32,5	14,5	677	800	0,0025
6-вып	—	46,72	66,18	60	1,3	0,77	33,27	14,2	941	1000	0,002

Продолжение табл. 8.6

№ участ- ков	Табличные значения		Падение H	Отметки						Глубина заложения труб	
	q <sub>табл</sub> , л/с	v <sub>табл</sub> , м/с		поверхности земли		лотка трубы		шелыга трубы		в начале	в конце
				в начале	в конце	в начале	в конце	в начале	в конце		
1-2	75	0,8	0,9	33	32,6	31,5	30,6	31,85	30,95	1,5	2,0
2-3	194,3	0,99	1,17	32,6	32,05	30,45	29,28	30,95	29,78	2,15	2,77
3-4	479	1,19*	0,702	32,05	31	28,98	28,278	29,78	29,078	3,07	2,722
4-5	620	1,23	0,957	31	30	28,278	27,303	29,06	28,103	2,722	2,697
5-6	666	1,35**	0,75	30	29	27,303	26,553	28,103	27,353	2,697	2,447
6-вып	751	1,21	0,12	29	28	26,353	26,233	27,353	27,233	2,647	1,767

Все последующие исходные и вычисленные величины приведены в табл. 8.6.

Для облегчения вычисления строят график зависимости  $q_f$  от  $t_r$  для разных значений  $t_p$  (рис. 8.3). После подсчета времени протока по участку  $t_p$  и суммарного от начального участка сети (в том числе и  $t_{\text{сop}}$ ) из графика находят  $q$ , л/(с·га).

■ **Пример.** График (рис 8.3) построен по формуле  $q = 198,6/t_r^{0,75}$ . По вычисленным значениям найдем  $t_r = t_{\text{сop}} + \Sigma t_p = 5 + \Sigma l/v$ . Из графика получаем значение  $q$ , л/с. Например, для участка 1-2  $l = 300$  м,  $v = 0,8$  м/с,  $t_r = 5 + 300/0,8 \cdot 60 = 11,25$  мин. Этому значению продолжительности протока соответствует  $q = 32,5$  л/с.

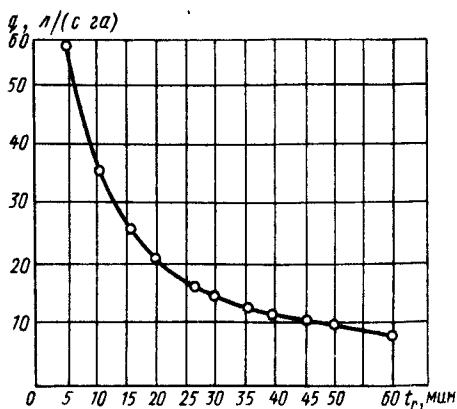


Рис 8.3 График зависимости  $q_r = f(t_r)$ , ( $q_r = 198,6/t_r^{0,75}$ )

Этому значению продолжительности протока соответствует  $q = 32,5$  л/с.

$t_r$ , мин	5	10	15	20	25	30	35	40	45	50	60
$q$ , л/с	59,3	35,3	26	21	17,7	15,5	13,8	12,5	11,4	10,5	9,2

Продольный профиль дождевого коллектора показан на рис. 8.4.

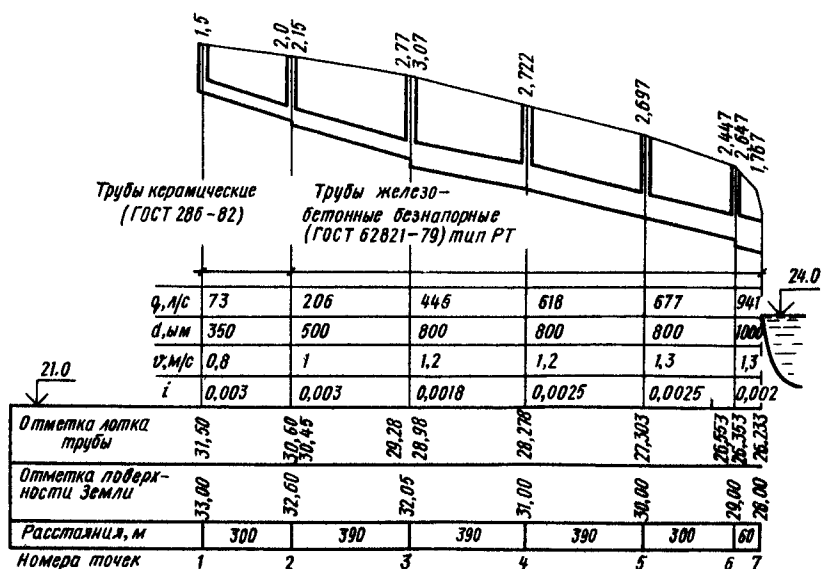


Рис 8.4. Продольный профиль дождевого коллектора

## 8.2. Расчет полураздельной сети

Расходы в сетях производственно-бытовых и дождевых сточных вод определяют аналогично приведенным в § 5.2.

Расход сточной жидкости в главном коллекторе полураздельной системы принимают равным сумме расхода производственно-бытовых стоков и расхода дождевой воды от так называемого «предельного» дождя. Под «предельным» дождем понимаю дождь некоторой наибольшей (предельной) интенсивности, при которой еще не происходит сброс дождевых вод в водоем.

Определение расчетных расходов дождевых вод в главный коллектор может осуществляться двумя способами:

■ пересчетом дождевой сети на случай выпадения дождя предельной интенсивности, обычно принимаемой из условия  $q_{20,lim} = 10 \text{ л/с} \cdot \text{га}$ ). При выпадении дождя указанной интенсивности основная масса загрязнений смывается с поверхности водосбора, а в дальнейшем сток поступает через разделительную камеру в бытовой коллектор и на очистку. Этот способ является наиболее точным, но трудоемким;

■ с использованием коэффициента разделения.

Ниже приводится расчет расходов в главном коллекторе коэффициентом разделения.

Расход смеси производственно-бытовой и дождевой сточной жидкости в главном коллекторе, л/с,

$$q_{mix} = q_{cit} + \Sigma q_{lim}, \quad (8.13)$$

где  $q_{cit}$  — максимальный расчетный расход производственных и бытовых сточных вод с учетом коэффициента неравномерности;  $\Sigma q_{lim}$  — максимальный подлежащий очистке расход дождевого стока, равный сумме предельных расходов дождевых вод  $q_{lim}$ , подаваемых в общесплавной коллектор от каждой разделительной камеры, расположенной до рассчитываемого участка, л/с.

Расход стока от предельного дождя  $q_{lim}$  определяют при периоде однократного превышения интенсивности дождя  $P_{lim} = 0,05...0,1$  года. Указанные значения  $P_{lim}$  допускается уточнять по местным условиям.

Предельный расход дождевых стоков  $q_{lim}$ , сбрасываемых в главный коллектор от разделительной камеры,

$$q_{lim} = K_{div} q_r, \quad (8.14)$$

где  $K_{div}$  — коэффициент, показывающий долю расхода дождевой воды, направляемой на очистную станцию;  $q_r$  — расход дождевой воды, поступающей к разделительной камере, без учета коэффициента  $\beta$ .

Значение коэффициента разделения принимают по табл. 8.7 при этом требуется определить  $K_{div}$ :

$$K_{div} = [\lg(m, P_{lim}) / \lg(m, P)]^{\gamma}, \quad (8.15)$$

где коэффициенты  $m$ ,  $P$ ,  $\gamma$  принимают при расчете дождевой сети до разделительной камеры (по табл. 8.8, 8.9).

По полученному значению  $K'_{div}$  из табл. 8.7 находят  $K_{div}$ .

Принятые в табл. 8.7 значения  $K_{div}$  справедливы для продолжительности протока  $t_r$ , равной 20 мин, а также разности показателя

Т а б л и ц а 8.7 Значения коэффициента разделения потока дождевой воды  $K_{div}$

Показатель степени $n_{lim}$	Коэффициент $K_{div}$ при $K'_{div}$ , равных									
	0,05	0,1	0,15	0,2	0,25	0,3	0,35	0,4	0,45	0,5
0,75	0,02	0,04	0,07	0,1	0,15	0,19	0,24	0,3	0,36	0,42
0,5	0,025	0,05	0,08	0,12	0,16	0,21	0,26	0,31	0,37	0,43
0,3	0,03	0,06	0,09	0,13	0,18	0,22	0,27	0,32	0,38	0,43

Т а б л и ц а 8.8 Средние интенсивности дождя 20-минутной продолжительности  $q_{20}$ , л/(с·га), при периоде превышения  $P$ , равном 1 году, и значении коэффициента  $n$

Город	$q_{20}$	$n$	Город	$q_{20}$	$n$	Город	$q_{20}$	$n$
Калининград	83,7	0,69	Калуга	105	0,73	Кострома	82,5	0,72
Витебск	101	0,76	Владимир	96,3	0,71	Нижегород	86,8	0,73
С.-Петербург	70,8	0,69	Рязань	89,4	0,71	Саратов	52,8	0,69
Псков	93,9	0,71	Брянск	109	0,76	Пенза	72,2	0,73
Петрозаводск	82,4	0,63	Орел	98	0,76	Оренбург	79,1	0,65
Смоленск	93	0,7	Курск	106	0,74	Ростов-на-Дону	99,2	0,72
Ярославль	74,2	0,68	Белгород	109	0,74	Краснодар	108	0,67
Москва	91	0,74	Тамбов	92,7	0,73	Ставрополь		0,6
Тула	85	0,73	Воронеж	83,8	0,69	Новосибирск	74,1	0,73

Примечание Сведения в таблице основаны на данных Гидрометеослужбы, обработанных по современной методике ГГИ

Т а б л и ц а 8.9 Средние количества дождей  $m$ , за год и значение показателя степени  $\gamma$  (по Российской Федерации)

Район	$m$	$\gamma$	$n$ при	
			$P < 1$	$P \geq 1$
Север европейской части и Западной Сибири	120	1,33	0,48	0,62
Равнинные области запада и европейской части	150	1,54	0,59	0,71
Возвышенности европейской части, западный склон Урала	150	1,54	0,59	0,71
Низовье Волги и Дона	60	1,82	0,57	0,67

Примечание Недостающие данные по отдельным районам принимать по СНиПу.

Т а б л и ц а 8 10 Значения поправочного коэффициента к  $K_{div}$

Разность показателей степени $n - n_{lim}$	Значение поправочного коэффициента к коэффициентам разделения при продолжительности протока $t_r$ , мин				
	10	30	60	90	120
0,03 и менее	1,0	1,0	1,0	1,1	1,1
0,07	0,9	1,0	1,1	1,2	1,2
0,15	0,9	1,1	1,2	1,3	1,3
0,2	0,8	1,1	1,4	1,6	1,7
0,3	0,8	1,2	1,6	1,9	2,1

телей степени в формуле (8.1)  $n - n_{lim} = 0$  при любой продолжительности протока. В тех случаях, когда расчетная продолжительность протока до разделительной камеры  $t_r \neq 20$  мин, а разность показателя степени  $n \neq 0$ , к значению коэффициента разделения вводится поправочный коэффициент (табл. 8.10).

Коэффициент разделения потока можно определить другим способом:

$$K_{div} = K_0 \alpha, \quad (8.16)$$

$$\text{где } K_0 = (A_{lim}/A)^{1,2} t_r^{1,2(n - n_{lim})}, \quad (8.17)$$

$$A = q_{20} 20^n (1 + \lg P / \lg m_r)^\gamma, \quad \alpha = B, \quad (8.18)$$

где  $q_{20}$ ,  $n$ ,  $m_r$  и  $\gamma$  принимают, как для расчета дождевой сети при полной раздельной системе водоотведения (из условий географического положения объекта, его назначения и др.).

Найдем параметр  $A_{lim}$ :

$$A_{lim} = q_{20} 20^{n_{lim}} (1 + \lg P / \lg m_r)^\gamma, \quad (8.19)$$

где  $n_{lim}$  — показатель степени, соответствующий данному значению принятого периода однократного превышения расчетной интенсивности  $P_{lim} < 1$  года;  $P_{lim}$  принимают 0,05 — 1 год. Тогда

$$K_0 = (A_{lim}/A)^{1,2} t_r^{1,2(n - n_{lim})}, \quad (8.20)$$

где  $t_r$  — продолжительность дождя перед разделительной камерой, мин.

■ **Пример.** Дано:  $P_{lim} = 0,05$  года;  $q_{20} = 70$ ;  $n = 0,71$ ,  $P = 1$  год;  $m_r = 150$ ;  $\gamma = 1,54$ ,  $n_{lim} = 0,59$  (при  $P_{lim} < 1$ ),

$$K'_{div} = [\lg(m_r P_{lim}) / \lg(m_r P)]^\gamma = [\lg(150 \cdot 0,05) / \lg(150 \cdot 1)]^{1,54} = 0,24$$

Этому значению  $K'_{div}$  для  $n = 0,59$  соответствует  $K_{div} = 0,16$  (табл. 8.7).

Можно подсчитать другим способом:  $A = 70 \cdot 20^{0,71} (1 + \lg 1 / \lg 150)^{1,54} = 578$  л/с;  $A_{lim} = 70 \cdot 20^{0,59} [1 + \lg 0,05 / (\lg 150 \cdot 1)]^{1,54} = 100$  л/с,  $K_0 = (100/578)^{1,2} \times 23,9^{1,2(0,71 - 0,59)} = 0,195$ , где  $t_r = 23,9$  мин для участка 3-4-ПК (табл. 8.11)



Коллектор 1-2-3-4 (разделительная камера)

1-2	390	3,6	3,6	1,0	6,5	11,5	50	179	3/0,99	500/194
2-3	390	3,6	7,2	1,0	6,5	18	35	256	2/1,0	600/276
3-4(ПК)	390	3,6	10,8	1,1	5,9	23,9	29	310	2,5/1,12	600/309

Коллектор 5-6-7-8 (разделительная камера)

5-6	390	9,45	9,45	1,2	5,4	10,4	54,0	510	2,0/1,1	800/554
6-7	390	11,7	21,15	1,27	5,1	15,5	40,0	848	1,8/1,21	1000/951
7-8(ПК)	390	11,7	32,85	1,4	4,64	20,1	33,0	1082	2/1,4	1000/1078

Коллектор 9-10-11-12 (разделительная камера)

9-10	390	9,07	9,07	1,1	5,9	10,9	52,2	474	1,8/1,05	800/526
10-11	390	11,32	20,39	1,3	5,0	15,9	39,2	800	1,8/1,21	1000/951
11-12(ПК)	390	11,32	31,71	1,4	4,6	20,5	32,5	1030	2/1,28	1000/1003

Из табл. 8.12 для  $A = K_0 = 0,195$ ;  $h/d = 0,3$ ;  $B = 0,77$ ;  $\alpha = B^{1,2n_{lim}} -$   
 $(\alpha = 0,77^{1,2 \cdot 0,59 - 0,1} = 0,85)$  коэффициент  $K_{div} = 0,19 \cdot 0,85 = 0,16$

Таблица 8.12. Параметры  $A$  и  $B$

Наполнение $h/d$	$A$	$B$	Наполнение $h/d$	$A$	$B$
0,05	0,0048	0,257	0,55	0,586	1,039
0,1	0,0208	0,401	0,6	0,672	1,072
0,15	0,0486	0,5168	0,65	0,7568	1,099
0,20	0,0876	0,615	0,7	0,8377	1,1198
0,25	0,137	0,7	0,75	0,9123	1,1335
0,30	0,1959	0,776	0,8	0,978	1,1397
0,35	0,263	0,843	0,85	1,031	1,137
0,40	0,337	0,902	0,9	1,066	1,124
0,45	0,4167	0,954	0,95	1,075	1,095
0,5	0,5	1	1	1	1

Примечание При  $h/d = 0,813$   $A = 0,993$ ,  $B = 1,14$

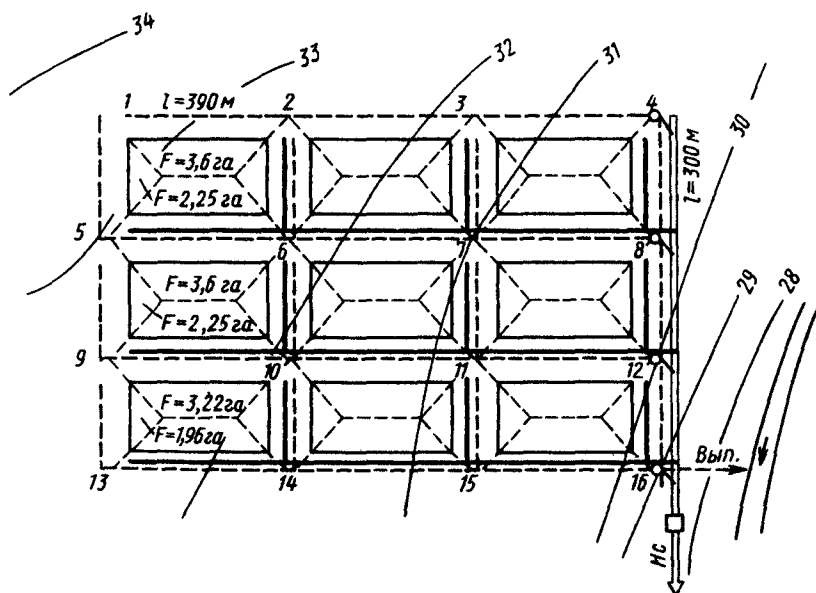


Рис. 8.5. Расчетная схема полураздельной сети:

--- дождевая сеть; ————— производственно-бытовая сеть;  
 ===== главный (перехватывающий) коллектор

Таблица 8.13 Гидравлический расчет главного (перехватывающего) коллектора полураздельной системы

№ участка	Расчетный расход по пределу камеры, $q_r$ , л/с	Коэффициент разделения $K_{div}$	Предельный расход воды $q_{lim}$ , л/с		Расчетный расход изводств бытовых вод $q_{сб}$ , л/с	Суммарный расход четный в главном коллекторе $q_{mix}$ , л/с	Длина участка $l$ , м	Уклои $i$	Диаметр трубы $d$ , мм	Скорость на участке $v$ , м/с	Наполнение	
			на участке	от начала главного коллектора							$h/d$	$h$
4-8	310	0,16	50	50	53,9	104	300	0,003	400	0,97	0,75	0,3
8-12	1082	0,16	173	223	210	433	300	0,002	800	1,24	0,7	0,56
12-16	1030	0,16	165	388	230	618	300	0,003	800	1,53	0,75	0,6
16-НС	584	0,16	93	481	330	811	36	0,0025	1000	1,57	0,65	0,65

Продолжение табл. 8.13

№ участка	Падение $i$	Отметки				Отметки				Глубина заложения трубы, м	
		поверхности земли		поверхности воды		лотка трубы		шелыги трубы		в начале $h_1^H$	в конце $h_2^H$
		в начале $z_{H3}$	в конце $z_{H3}$	в начале $z_{Hb}$	в конце $z_{Hb}$	в начале $z_{лт}$	в конце $z_{лт}$	в начале $z_{шт}$	в конце $z_{шт}$		
4-8	0,9	30,5	30,3	28,97	28,07	28,67	27,77	29,07	28,17	1,83	2,53
8-12	0,6	30,3	30,0	28,07	27,47	27,51	26,91	28,31	27,71	2,79	3,09
12-16	0,9	30,0	29,0	27,47	26,57	26,87	25,97	27,67	26,77	3,13	3,03
16-НС	0,09	29	28,0	26,57	26,48	25,92	25,83	26,92	26,83	3,08	2,17

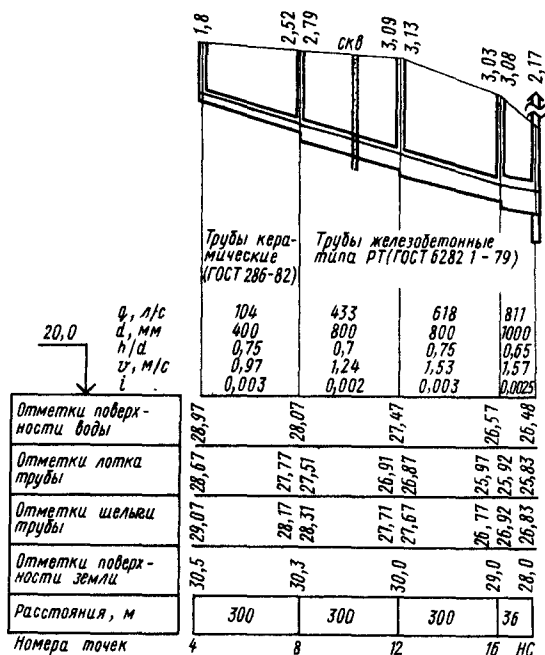


Рис. 8.6 Продольный профиль главного (перехватывающего) коллектора полураздельной сети

Согласно СНиПу (п. 2.21), предельный расход дождевых вод  $q_{\text{lim}}$ , подаваемый в общесплавной коллектор полураздельной системы водоотведения, допускается определять путем расчета стока дождевой воды (§ 2.12) при значении  $\beta = 1$  В примере  $q_{\text{lim}} = Z_{\text{mid}} A^{1,2} / t_r^{1,2n-0,1} = 0,15 \cdot 587^{1,2} / t_r^{0,752} = 315 / t_r^{0,752}$

Подсчет расходов дождевой воды до разделительной камеры приведен в табл. 8.11 Расчетная схема приведена на рис. 8.5 По результатам гидравлического расчета (см. табл. 8.13) построен продольный профиль (рис. 8.6).

Расход производственно-бытовых стоков рассчитывают по методике, изложенной в § 5.2. Гидравлический расчет проводят также по общеизвестной методике. Ниже дан пример расчета главного (перехватывающего) коллектора (табл. 8.13). В примере расход производственно-бытовых стоков принят условно (рис. 8.5)

### 8.3. Расчет разделительной камеры

Разделительную камеру рассчитывают на отведение расхода воды от предельного дождя в главный коллектор и на сброс всех превышающих эту величину стоков по ливнеотводу в водоем.

Принцип работы разделительной камеры основан на измене-

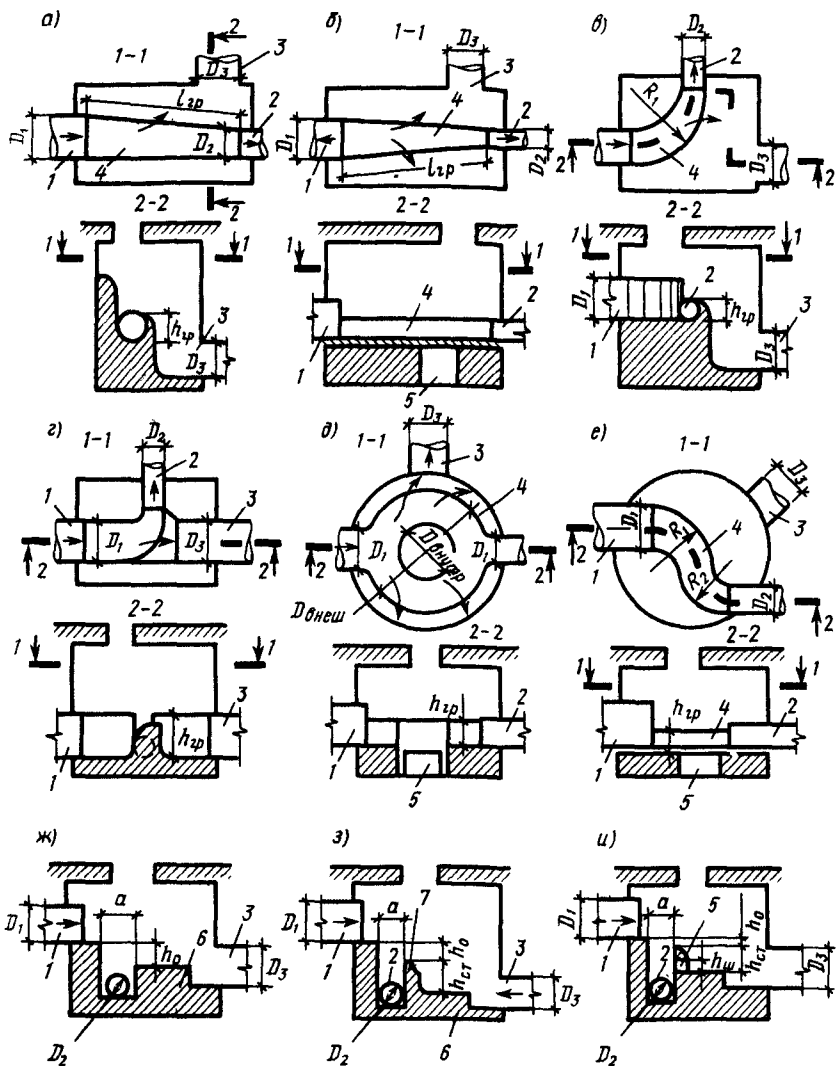


Рис. 87. Схемы разделительных камер различных конструкций.

а — с водосливом прямолинейным боковым односторонним, б — то же, с двусторонним, в — то же, с криволинейным с одним поворотом, г — то же, с полигональным торцевым, д — то же, с кольцевым, е — то же, с криволинейным боковым с двумя поворотами, ж — с донным сливом; з — с разделительной стенкой и отверстием в ней, 1 — коллектор подводящий, 2 — то же, отводящий, 3 — сбрасывающий, 4 — водосливной лоток; 5 — водопропускное отверстие, 6 — нижний бьеф, 7 — разделительная стенка

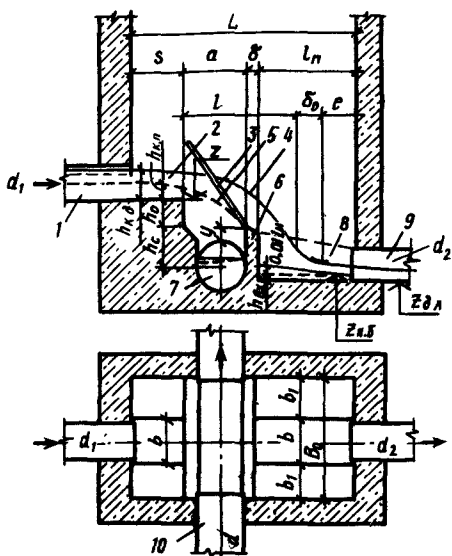


Рис 8.8 Расчетная схема разделительной камеры

1 — труба дождевого коллектора, 2 — лоток верхнего бьефа, 3 — решетка, 4 — струя при расчетном расходе дождевой воды, 5 — струя при предельном расходе дождевых вод, 6 — водосливная стенка, 7 — лоток главного коллектора, 8 — лоток нижнего бьефа, 9 — ливнеотвод, 10 — труба главного коллектора

прямоугольного лотка перед перепадом устанавливается критическая глубина, которая при расчетном расходе  $q_r$ , м,

$$h_{к д} = 0,467 q_r^{2/3} / d_1^{2/3}, \quad (8.21)$$

а при расходе от предельного дождя  $q_{lim}$ , м,

$$h_{к п} = 0,467 q_{lim}^{2/3} / d_1^{2/3}. \quad (8.22)$$

Высота перепада, м,

$$h_0 = 1,5 h_{к} / \cos^2 \beta - 1,5 h_{к л} = 1,5 h_{к л} (1 - \cos^2 \beta) / \cos^2 \beta,$$

где

$$\cos \beta = (q_r - 2q_{lim}) / q_r,$$

или

$$h_0 = 6 h_{к д} q_{lim} (q_r - q_{lim}) / (q_r - 2q_{lim})^2. \quad (8.23)$$

Высота водосливной стенки

$$h_c = d_2 - h_{вх}, \quad (8.24)$$

нии дальности полета струи при неменяющихся расходах. В начале дождя сток незначителен и вся вода поступает в лоток главного коллектора. По мере развития дождя расход увеличивается, сечение трубы заполняется полностью (возможна работа с подпором) и струя перелетает водосливную стенку и попадает в лоток ливнеотвода.

Расчет разделительной камеры при известных расходах, диаметрах труб и глубинах заложения сводится к определению основных размеров камеры

Возможны разные конструктивные решения разделительных камер (рис. 8.7). На рис. 8.8 дождевая вода попадает в прямоугольный лоток, ширина которого принимается равной диаметру дождевой сети, примыкающей к камере. В конце

где  $d_2$  — диаметр ливнеотвода, м;  $h_{вх}$  — потеря напора при входе в трубу, м:

$$h_{вх} = \zeta v^2 / 2g, \quad (8.25)$$

где  $\zeta$  — коэффициент гидравлического сопротивления при входе в трубу:  $\zeta = 0,5$ . При расчете возможно использовать  $h_{вх} = 0,025v^2$ ;  $v$  — скорость течения воды в ливнеотводе, м/с.

Диаметр ливнеотвода  $d_2$  принимают равным диаметру  $d_1$ .  
Ширина донного отверстия  $a$ , м,

$$a = 1,41 h_{кн} (0,3 + h_0 / h_{кн})^{0,5} + q_{lim} / 8,87b [(h_0 + 1,5h_{кн}) \sin \beta_1]^{0,5}, \quad (8.26)$$

где  $\beta_1$  — угол наклона струи к горизонту при расходе  $q_{lim}$ :

$$\sin \beta_1 = [h_0 / (h_0 + 1,5h_{кн})]^{0,5}.$$

Длина лотка в нижнем бьефе после водосливной стенки

$$l_n = 1,41 h_{кд} [0,3 + (h_0 + h_c) / h_{кд}]^{0,5} + q_r / 8,87b [(h_0 + h_c + 1,5h_{кд}) \sin \beta]^{0,5} + e - a - \delta, \quad (8.27)$$

где  $e$  — расстояние от наружной образующей струи до стенки камеры, м (конструктивно  $e = 0,3$  м);  $\beta$  — угол наклона струи к горизонту при расходе  $q_{lim}$ , м<sup>3</sup>/с:

$$\sin \beta = [(h_0 + h_c) / (h_0 + h_c + 1,5h_{кд})]^{0,5}; \quad (8.28)$$

$\delta = 0,1$  м — толщина водосливной стенки.

Общая длина разделительной камеры

$$L = s + a + \delta + l_n, \quad (8.29)$$

где  $s$  — расстояние от входа в камеру до перепада, м; рекомендуют принимать  $s = (4...5) h_{кд}$ . Длина  $L$  должна быть более 1 м.

Общая ширина разделительной камеры

$$B_0 = b + 2b_1, \quad (8.30)$$

где  $b_1$  — расстояние от края лотка до стенки камеры, м (конструктивно  $b_1 \geq 0,25$  м,  $B_0 \geq 1$  м).

Для удобства работы в разделительной камере высота рабочей части должна быть не менее 1,8 м. Над рабочей частью устраивают горловину  $D = 0,7$  м, как в обычном колодце.

Отметка лотка в конце нижнего бьефа, м,

$$Z_{нб} = Z - h_0 - h_c - 0,01l_n, \quad (8.31)$$

где  $Z$  — отметка лотка трубы при входе в камеру.

Глубина воды в лотке нижнего бьефа после падения струи, м,

$$h_{нб} = q_r / [4,43b (h_0 + h_c + 1,5h_{кд})]^{0,5} \quad (8.32)$$

Глубина воды в ливнеотводе подбирается (см. Приложение 8) при известных  $q$ ,  $d_2$  и  $i$ .

Для  $h_{л} \geq h_{н 6}$  сопряжение производят по уровню воды, тогда отметки дна ливнеотвода в месте примыкания к камере, м,

$$Z_{дл} = Z_{н 6} + h_{н 6} - h_{л} - h_{вх}. \quad (8.33)$$

Для случая  $h_{л} < h_{н 6}$

$$Z_{дл} = Z_{н 6} h_{вх}. \quad (8.34)$$

Для предупреждения затопляемости разделительной камеры отметка для ливнеотвода должна быть выше горизонта высоких вод в водоеме  $Z_{гвв}$

$$Z_{дл} > Z_{гвв} + il_1, \quad (8.35)$$

где  $l_1$  — длина ливнеотвода, м.

Отметки шельги главного коллектора после разделительной камеры, м,

$$Z_{шгк} = Z - h_0 - y. \quad (8.36)$$

Значение  $y$  можно принимать 0,1 м.

**■ Пример.** Расчетный расход  $q$ , расход от предельного дождя  $q_{lim}$  приняты по табл. 8.13; диаметр трубы дождевого коллектора  $d_1 = 600$  мм. Отметка дна трубы дождевого коллектора при входе в камеру  $Z = 28,87$  м. Ширина лотка в разделительной камере принята  $b = d_1 = 0,6$  м.

Критическую глубину при расчетном расходе находим по формуле (8.21):

$$h_{к д} = 0,467 \cdot 0,31^{2/3} / 0,6^{2/3} = 0,301 \text{ м.}$$

При расходе от предельного дождя

$$h_{к н} = 0,467 \cdot 0,05^{2/3} / 0,6^{2/3} = 0,09 \text{ м.}$$

Высоту перепада найдем по формуле (8.23).

$$h_0 = 6 \cdot 0,301 \cdot 0,05(0,31 - 0,05) / (0,31 - 0,05 \cdot 2)^2 = 0,532 \text{ м.}$$

Диаметр ливнеотвода, как и последнего участка перед разделительной камерой,  $d_2 = 600$  мм. Тогда при расходе  $q = 310$  л/с уклон трубы  $i = 0,0025$ ,  $v = 1,12$  м/с, наполнение полное. Потеря напора при входе в трубу по формуле (8.25) равна  $h_{вх} = 0,5 \cdot 1,12^2 / 2 \cdot 9,81 = 0,032$  м, высота водосливной стенки по формуле (8.24) равна  $h_c = 0,6 - 0,032 = 0,568$  м, ширина донного отверстия по формуле (8.26) равна  $a = 1,41 \cdot 0,09 \sqrt{0,3 + 0,532/0,09} + 0,05/8,87 \cdot 0,6 \times \pm [(0,532 + 1,5 \cdot 0,09)0,893]^{0,5} = 0,33$  м, где  $\sin \beta_1 = [(0,532 + 1,5 \cdot 0,09)0,893]^{0,5} = 0,893$  м.

Длина лотка в нижнем бьефе после водосливной стенки по формулам (8.27), (8.28) равна

$$l_n = 1,41 \cdot 0,301 [0,3 + (0,532 + 0,568)/0,301]^{0,5} + 0,31/8,87 \cdot 0,6 [(0,532 + 0,568 + 1,5 \cdot 0,301)0,84]^{0,5} = 0,98 \text{ м.}$$

где  $\sin \beta = [(0,532 + 0,568)/(0,532 + 0,568 + 1,5 \cdot 0,301)]^{0,5} = 0,84$  м

Принято  $e = 0,3$  и  $\delta = 0,1$ .

Общая длина разделительной камеры по формуле (8.29) равна

$$L = 1,2 + 0,33 + 0,1 + 0,98 = 2,5 \text{ м,}$$

где  $s = 4h_{к д} = 4 \cdot 0,301 = 1,2$  м.



Ширину камеры найдем по формуле (8.30).

$$B_0 = b^j + 2b_1 = 0,6 + 2 \cdot 0,3 = 1,2 \text{ м,}$$

где  $b_1 = 0,3 \text{ м}$

Отметка лотка в конце нижнего бьефа по формуле (8.31) равна

$$Z_{н\ б} = 28,87 - 0,532 - 0,568 - 0,01 \cdot 0,84 = 27,686 \text{ м.}$$

Глубина воды в нижнем бьефе по формуле (8.32) равна

$$h_{н\ б} = 0,31 / [0,6 \cdot 4,43(0,532 + 0,568 + 1,5 \cdot 0,301)]^{0,75} = 0,197 \text{ м.}$$

Так как  $h_{л} = d_2 = 0,6 \text{ м}$ , что больше  $h_{н\ б}$ , то сопряжение лотка и трубы производят по поверхности воды. Тогда отметка дна ливнепуска

$$Z_{л} = 27,686 + 0,197 - 0,6 - 0,032 = 26,856 \text{ м.}$$

При длине ливнеотвода, равной 60 м, и отметке горизонта высоких вод, равной 24,0 м,  $Z_{л} > 24 + 0,003 \cdot 60 = 24,18 \text{ м}$ , т. е. условие (8.33) выполнено.

Отметка шельги после разделительной камеры по формуле (8.36) равна

$$Z_{шгк} = 28,87 - 0,532 - 0,1 = 28,238 \text{ м.}$$

Расчет главного перехватывающего коллектора приведен в табл. 8.13.

## ИНЖЕНЕРНОЕ ОБОРУДОВАНИЕ НАРУЖНЫХ СЕТЕЙ ВОДОСНАБЖЕНИЯ И ВОДООТВЕДЕНИЯ

---

### Глава 9

#### ТРУБЫ, КОЛЛЕКТОРЫ И КОНСТРУКЦИИ СТЫКОВЫХ СОЕДИНЕНИЯ

##### 9.1. Условия выбора материала и прокладки трубопроводов

Трубопроводы и коллекторы наружных сетей, прокладываемые в различных гидрогеологических условиях, на различных глубинах и работающие в самотечном и напорном режимах, должны иметь достаточно большой срок службы, быть надежными в эксплуатации, экономичными и индустриальными в строительстве. Это достигается правильным выбором материала труб, конструкций их стыковых соединений, эффективной изоляцией и устройством надежных оснований.

К конструкциям наружных сетей предъявляются следующие требования:

■ прочность — трубы и стыковые соединения без деформаций должны воспринимать давление насыпного грунта, нагрузку от движущегося транспорта, а также внутреннее давление воды;

■ водонепроницаемость (герметичность) — через стенки труб и стыковые соединения не должны поступать в сеть грунтовые воды (инфильтрация) и просачиваться из сети вода (эксфильтрация) сверх установленных нормативов;

■ гладкая внутренняя поверхность необходима для уменьшения сопротивлений при движении воды.

В дополнение к этому материал трубопроводов сетей водоснабжения не должен ухудшать качество воды, а трубопроводы и стыки сетей водоотведения должны обладать стойкостью к механическому истиранию, химическому и температурному воздействию.

При проектировании и строительстве водопроводных сетей

обычно применяют чугунные или железобетонные напорные трубы, причем последние используют при диаметрах 500 мм и выше. Стальные трубы применяют в тех случаях, когда давление в сети 10 МПа и выше. Трубопроводы из стальных труб необходимо покрывать снаружи антикоррозионной изоляцией.

При проектировании и строительстве самотечных водоотводящих сетей диаметром до 350 мм обычно применяют керамические канализационные и асбестоцементные безнапорные трубы. При диаметрах 400 мм и выше используют железобетонные и бетонные трубы.

При проектировании и строительстве напорных водоотводящих линий диаметром до 500 мм включительно и рабочим давлением не более 1,5 МПа применяют асбестоцементные трубы, при диаметрах свыше 500 мм — железобетонные напорные трубы. При рабочем давлении до 3 МПа и выше используют чугунные напорные трубы.

Траншейная прокладка бетонных или железобетонных круглых труб нормальной прочности допускается на глубину до 3...6 м, а усиленных — до 5...6 м; труб с плоской подошвой нормальной прочности — до 4...6 м, а усиленных — до 6...8 м с учетом степени уплотнения грунта, размеров временной нагрузки на поверхность земли и типа основания.

При проектировании наружных сетей диаметры труб из различных материалов должны назначаться в строгом соответствии с утвержденными стандартами или сортаментами их промышленного освоения.

Основания под трубами могут быть искусственно созданными и естественными. Тип основания зависит от несущей способности местных грунтов, в которых прокладываются трубы, а также от материала труб и стыковых соединений. При производстве работ по механической отрывке траншей необходимо, чтобы нижний слой грунта на дне траншеи оставался ненарушенным, поэтому его недобирают на 0,2...0,3 м до проектных отметок и удаляют вручную перед укладкой труб. В тех случаях, когда под трубопроводами залегает твердое скальное основание или встречаются отдельные каменные включения (валуны, скальные выходы), необходима песчаная подушка толщиной не менее 0,2 м, а укладка труб должна производиться в профилированном ложе, глубина которого не менее 0,15 диаметра трубы.

Искусственные основания устраивают в слабых грунтах, к которым относятся просадочные, а также разжиженные глинистые, торфяные и илистые грунты. Тип искусственного основания выбирают на основе технико-экономических расчетов с учетом опыта строительства аналогичных объектов. Так, в водонасыщенных, хорошо отдающих воду грунтах при прокладке керамических, бетонных или железобетонных труб их укладку производят на щебеночное или бетонное основание, толщина которого в за-

висимости от диаметра труб и состояния грунта изменяется в пределах 0,1...0,2 м. Самотечные пластмассовые трубы даже при прокладке в сухих грунтах нуждаются в устройстве жестких искусственных оснований. В свеженасыпных грунтах с ожидаемой неравномерной осадкой для предупреждения нарушения стыковых соединений основание следует устраивать из монолитного железобетона.

В городах проезжую часть улиц, особенно при напряженном движении транспорта, устраивают на бетонном основании, поэтому сети водоснабжения и водоотведения следует выносить в зеленую или техническую полосу улиц, а прокладку вести совместно с другими инженерными сетями в общей траншее (рис. 9.1). Это позволяет сократить объем земляных работ. По

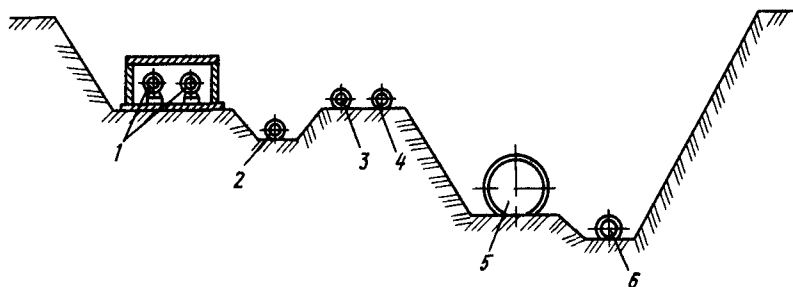


Рис 9.1 Совмещенная укладка инженерных сетей в открытой траншее.

1 — теплоточный узел; 2 — водопровод, 3 — газопровод среднего давления, 4 — то же, низкого давления, 5 — водосток, 6 — канализация

условиям строительства и эксплуатации водоотводящие сети, включая водостоки, целесообразно размещать ближе к проезжей части улицы. При большом числе подземных коммуникаций под пересечениями крупных уличных магистралей возможна совмещенная прокладка трубопроводов различного назначения в проходных или полупроходных галереях или тоннелях (коллекторная прокладка). Указанные сооружения выполняют из сборных железобетонных элементов прямоугольного или круглого сечения (рис. 9.2), что увеличивает срок службы трубопроводов и позволяет вести ремонтные работы без вскрытия проезжей части улиц.

## 9.2. Трубы керамические и асбестоцементные

● **Керамические канализационные трубы**, применяемые при устройстве безнапорных водоотводящих сетей, изготавливают по ГОСТ 286—82 (рис. 9.3, табл. 9.1).

Керамические трубы должны соответствовать следующим основным требованиям:

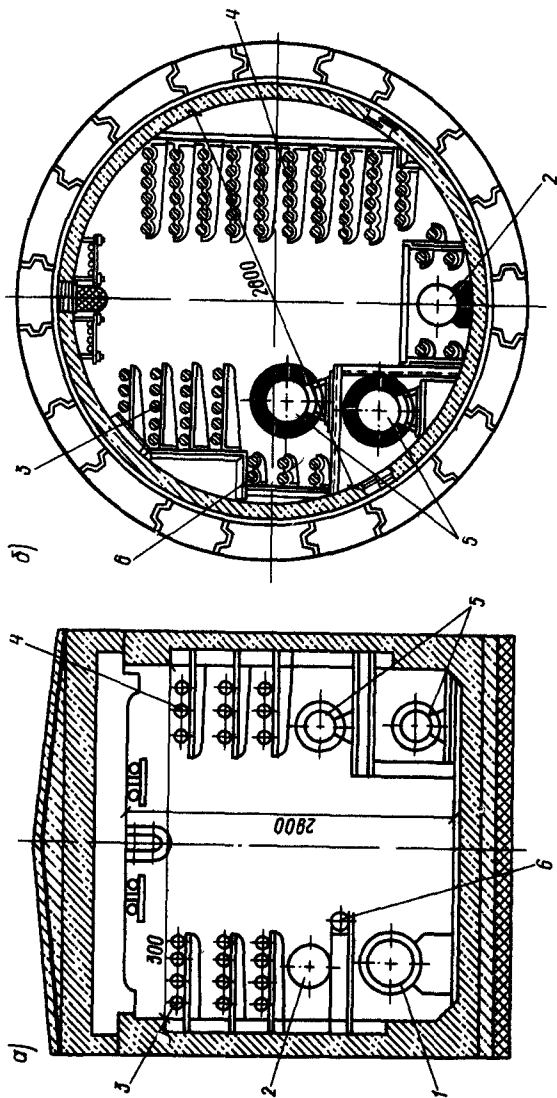


Рис 9 2. Прокладка трубопроводов в тоннелях (коллекторная прокладка)

*a* — прямоугольный тоннель, сооружаемый открытым способом, *б* — круглый тоннель, сооружаемый закрытым способом (щитовая проходка); 1 — канализация, 2 — водопровод, 3 — электрокабели, 4 — телефонные кабели, 5 — тепловая сеть, 6 — Электрокабели специального назначения

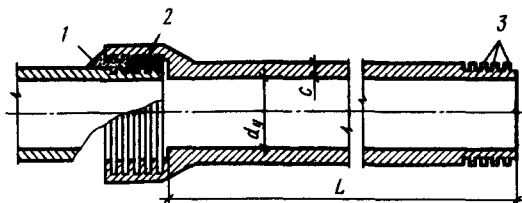


Рис. 9.3. Трубы керамические канализационные (ГОСТ 286—82) и их стыковое соединение:

1 — асфальтовый или асбестоцементный замок, 2 — смоляная прядь, 3 — рифли (не менее 5 шт)

Таблица 9.1 Основные размеры керамических канализационных труб по ГОСТ 286—82

$d_y$ , мм	150	200	250	300	350	400	450	500
$L$ , мм	1000, 1200		800, 1000, 1200					
$c$ , мм	19	20	22	25	28	30 / 34	36	
Масса 1 м длины, кг	32,5	43,5	65,9	79	92,1	115	140,5	155

Примечание Трубы диаметром свыше 350 мм изготавливают по специальному заказу

■ иметь на наружной стороне конца ствола и внутренней стороне раструба не менее пяти нарезок-канавок глубиной не менее 2 мм;

■ быть водонепроницаемыми и при испытании выдерживать внутреннее гидравлическое давление не менее 0,15 МПа;

■ иметь водопоглощение не выше 7...8 %;

■ иметь на наружной и внутренней поверхностях равномерное, без пропусков, покрытие из химически стойкой глазури.

Керамические трубы являются наиболее долговечными при устройстве водоотводящих сетей, особенно в тех случаях, когда грунтовые воды агрессивны. Однако недостатками этих труб являются большое количество стыковых соединений и хрупкость материала. Во избежание механических повреждений, в первую очередь при перевозке автомобильным транспортом, трубы устанавливают вертикально в специальных кассетах (контейнерах) предприятия-изготовителя или потребителя.

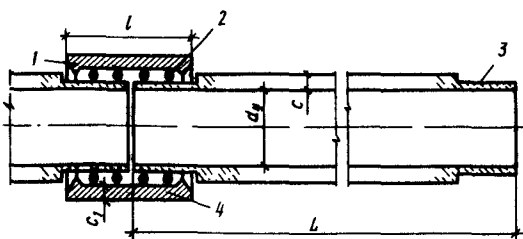


Рис. 9.4 Трубы асбестоцементные и их стыковое соединение:

1 — клиновидный уступ (замок), 2 — резиновые кольца, 3 — фальцованный конец, 4 — асбестоцементная муфта

● Асбестоцементные безнапорные трубы и муфты к ним, приме-

няемые при прокладке самотечных водоотводящих сетей, изготовляют по ГОСТ 1839—80\* (рис. 9.4, табл. 9.2 и 9.3). Трубы имеют гладкую поверхность, практически водонепроницаемы, легко подвергаются обработке (распиловке, фальцовке, сверлению), их масса в 3,5 раза меньше чугунных труб. Значительная длина труб сокращает количество стыковых соединений при прокладке сетей, однако они имеют большую хрупкость и истираемость. Применение данного вида труб нецелесообразно на быстротоках, несущих большое количество крупной минеральной взвеси (песок, шлак, стеклянный бой). Асбестоцементные трубы поставляются в комплекте с соединительными муфтами и уплотнительными кольцами. При испытании трубы и муфты должны выдерживать гидравлическое давление не менее 0,4 МПа, а трубы и муфты высшей категории качества — не менее 0,6 МПа.

● **Асбестоцементные напорные трубы**, применяемые при устройстве наружных напорных сетей (рис. 9.4), изготовляют по ГОСТ 539—80\* четырех классов: ВТ6, ВТ9, ВТ12 и ВТ15 — на максимальное рабочее давление соответственно 0,6; 0,9; 1,2 и 1,5 МПа (табл. 9.4). Трубы каждого класса в зависимости от пропускной способности (внутреннего диаметра) и длины подразделяют на три типа. Выбор класса труб определяется проектным решением, которое учитывает условия эксплуатации. Для эластичного соединения труб применяют асбестоцементные

Таблица 9.2. Основные размеры асбестоцементных безнапорных труб по ГОСТ 1839—80\*

$d_y$ , мм	100	150	200	300	400
$L$ , мм	2900/3900		3900		
$c$ , мм	$9 \pm 1,5$	$10 \pm 1,5$	$11 \pm 1,5$	$14 \pm 2$	$17 \pm 2$
Масса 1 м длины, кг	17,7/23,7	26,6/38,6	51,4	98,8	158

Таблица 9.3. Основные размеры асбестоцементных муфт по ГОСТ 539—80\*

$d_y$ , мм	100	150	200	250	300	350	400	500
$L$ , мм	140		150			160		
$c$ , мм	$\frac{23}{26}$	$\frac{23}{29}$	$\frac{23}{34}$	$\frac{35}{37}$	$\frac{27}{41}$	$\frac{28}{42}$	$\frac{34}{50}$	$\frac{38}{54}$
Масса, кг	$\frac{3,5}{4,5}$	$\frac{4,6}{5,6}$	$\frac{6,9}{9}$	$\frac{8,7}{11,5}$	$\frac{11,1}{16,5}$	$\frac{14,7}{20}$	$\frac{20,1}{25}$	$\frac{27,7}{34}$

Примечание Значения в числителе относятся к муфтам типа САМ6 (для самотечных труб), а знаменателе — к муфтам типа САМ12 (для напорных труб).

Таблица 94 Основные размеры асбестоцементных напорных труб по ГОСТ 539—80\*

d <sub>y</sub> , мм	L, мм	с, мм				Масса 1 м длины, кг			
		BT6	BT9	BT12	BT15	BT6	BT9	BT12	BT15
<i>Трубы первого типа</i>									
100	250	9	11	13		7,8	9,2	10,4	
150		11	13,5	16,5		12,9	15,2	17,9	
200	3950	14	17,5	21,5		22,1	26,4	31,2	
250		15	19,5	23		28,4	35,9	41,1	
300		17,5	22,5	27		40,2	49,4	57,4	
350		19,5	25,5	30,5		50,9	63,7	74	
400		23	29,5	35,5		68,8	84,7	98,7	
500		27,5	36	43,5		101,6	127,3	149,2	
<i>Трубы второго типа</i>									
200	5000		14	18	22		24,5	30	35,3
250			16	20	24		33,8	40,7	47,3
300			19	24	29,5		47,7	57,9	66,7
350			22	28	33		62,5	76,5	87,5
400			25	32	37,5		81,8	100,6	114,8
500			31	39	46		124,7	151,2	173,6
<i>Трубы третьего типа</i>									
200			13	16	25		22,7	26,7	37,7
300			22,5	27	34		49,4	57,4	69,4

муфты типа САМ по ГОСТ 539—80\* или чугунные муфты по ГОСТ 17584—72\*, а для уплотнения муфтовых соединений — резиновые кольца по ГОСТ 5228—89\*. Завод-изготовитель должен поставлять асбестоцементные напорные трубы комплектно с муфтами и резиновыми кольцами. Применение напорных асбестоцементных труб для водопроводных сетей нецелесообразно по санитарно-гигиеническим соображениям.

### 9.3. Трубы железобетонные и бетонные

Железобетонные безнапорные трубы получили широкое распространение при сооружении самотечных водоотводящих сетей и хорошо себя зарекомендовали в тех случаях, когда сточные и грунтовые воды не агрессивны по отношению к бетону труб и к уплотняющим материалам стыковых соединений. Изготавливают эти трубы из бетона класса не ниже В22,5(М300) по ГОСТ 6482—88.

Трубы подразделяют на следующие типы:

■ РТ — раструбные цилиндрические со стыковыми соединениями, уплотняемыми герметиками или другими материалами с



образованием жестких или пластичных стыковых соединений (рис. 9.5, табл. 9.5);

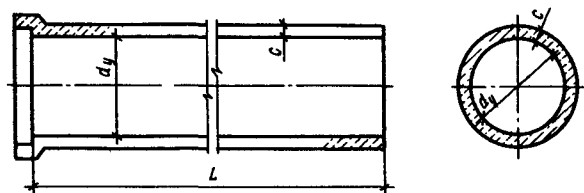


Рис 9.5. Трубы железобетонные безнапорные типа РТ

Таблица 9.5 Основные размеры железобетонных безнапорных труб типа РТ

$d_y$ , мм	400	500	600	800	1000	1200	1400	1600	2000	2400
$L$ , мм	5000								4500	3000
$c$ , мм	50	60	80	110			120	130	150	
Масса, т	0,95	1,4	1,7	3	4,6	6,1	7	8,7	10,6	10,3

■ РТПБ — раструбные с подошвой и с упорным бортиком на стыковой поверхности втулочного конца трубы (рис. 9.10, табл. 9.10); эластичные стыковые соединения этих труб уплотняют с помощью резиновых колец;

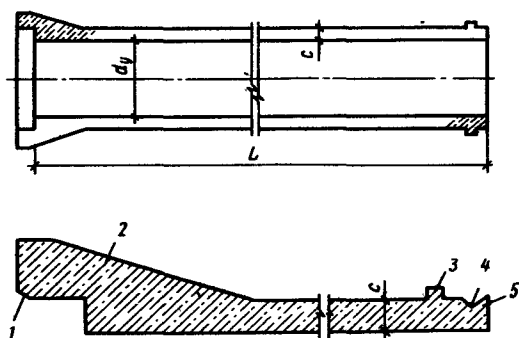


Рис. 9.6. Трубы железобетонные безнапорные типа РТБ:

1 — фаска; 2 — раструб, 3 — упорный буртик, 4 — канавка; 5 — клиновидный уступ (замок)

■ РТС — раструбные цилиндрические со ступенчатой стыковой поверхностью втулочного конца трубы, эластичные стыковые соединения которых уплотняются с помощью резиновых колец (рис. 9.7, табл. 9.7);

Таблица 96. Основные размеры железобетонных безнапорных труб типа РТС

$d_y$ , мм	400	500	600	800	1000	1200	1400	1600
$L$ , мм	5000							
$c$ , мм	50	60		80	110		120	
Масса, т	0,95	1,5	1,7	3	4,8	6,3	7,3	9

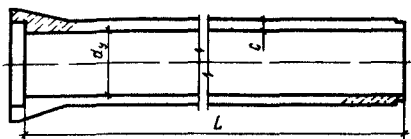
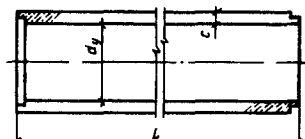


Рис 97 Трубы железобетонные безнапорные типа РТС.

1 — фаска, 2 — раструб, 3 — широкая ступень, 4 — узкая ступень



$d_y = 400 \text{ } 800 \text{ мм}$

$d_y = 1000 \text{ } 2400 \text{ мм}$

Рис. 98. Трубы железобетонные безнапорные типа ФТ

Таблица 9.7. Основные размеры железобетонных безнапорных труб типа РТС

$d_y$ , мм	400	500	600	800	1000	1200	1400	1600
$L$ , мм	2500/5000			3500/5000				
$c$ , мм	50	60		80	100	110		120
Масса, т	$\frac{0,52}{0,98}$	$\frac{0,8}{1,5}$	$\frac{0,92}{1,7}$	$\frac{2,2}{3}$	$\frac{3,5}{4,8}$	$\frac{4,6}{6,5}$	$\frac{5,3}{7,3}$	$\frac{6,6}{9}$

■ ФТ — фальцевые цилиндрические со стыковыми соединениями, уплотняемыми герметиками или другими материалами (рис 9.8, табл. 9.8);

Таблица 9.8. Основные размеры железобетонных безнапорных труб типа ФТ

$d_y$ , мм	400	500	600	800	1000	1200	1400	1600	2000	2400
$L$ , мм	5000							4500	3000	
$c$ , мм	50	60		80	100	110		120	130	150
Масса, т	0,88	1,3	1,6	2,8	4,3	5,7	6,5	8,1	9,8	9

■ РТП — раструбные с подошвой и стыковыми соединениями, уплотняемыми герметиками или другими материалами с образованием жестких или пластичных стыков (рис. 9.9, табл. 9.9);

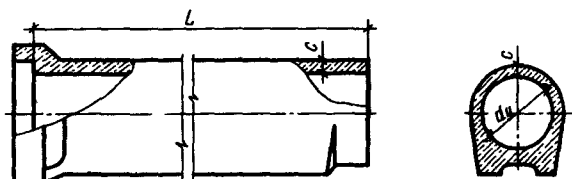


Рис 9.9. Трубы железобетонные безнапорные типа РТП

Таблица 9.9. Основные размеры железобетонных безнапорных труб типа РТП

$d_y$ , мм	1000	1200	1400	1600	2000	2400
$L$ , мм	5000				4500	3000
$c$ , мм	100	110		120	130	150
Масса, т.	5,5	7,2	8,9	10,5	12,4	11,9

■ РТПБ — раструбные с подошвой и упорным бортиком на стыковой поверхности втулочного конца трубы (рис. 9.10, табл. 9.10); эластичные стыковые соединения этих труб уплотняют с помощью резиновых колец;

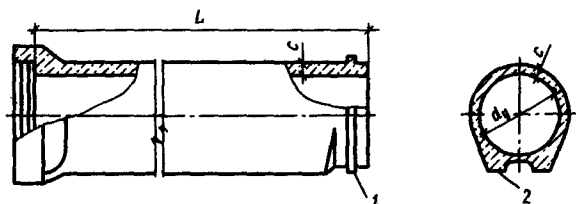


Рис. 9.10 Трубы железобетонные безнапорные типа РТПБ.

1 — упорный буртик; 2 — подошва

Таблица 9.10 Основные размеры железобетонных безнапорных труб типа РТПБ

$d_y$ , мм	1000	1200	1400	1600
$L$ , мм	5000			
$c$ , мм	110			120
Масса, т	5,5	7,2	8,9	10,5

■ РТПС — раструбные с подошвой со ступенчатой стыковой поверхностью втулочного конца трубы и стыковыми соединениями, уплотняемыми с помощью резиновых колец (рис. 9.11, табл. 9.11);

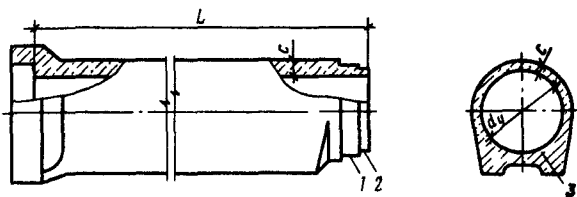


Рис 9.11 Трубы железобетонные безнапорные типа РТПА:

1 — широкая ступень, 2 — узкая ступень, 3 — подошва

Таблица 9.11 Основные размеры железобетонных безнапорных труб типа РТПС

$d_y$ , мм	1000	1200	1400	1600
$L$ , мм	3500/5000			
$c$ , мм	100	110		120
Масса, т	$\frac{3,9}{5,5}$	$\frac{5,2}{7,2}$	$\frac{6,3}{8,9}$	$\frac{7,5}{10,5}$

■ ФТП — фальцевые с подошвой и стыковыми соединениями, уплотняемыми герметиками или другими материалами (рис. 9.12, табл. 9.12).

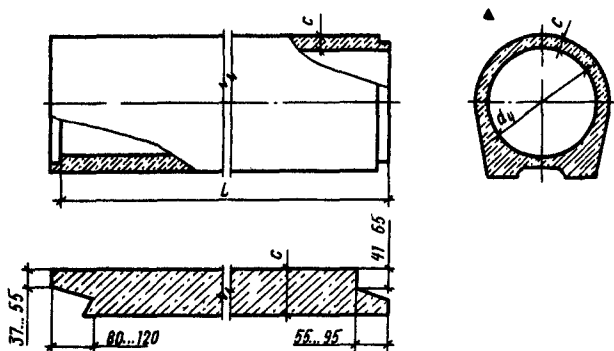


Рис 9.12 Трубы железобетонные безнапорные типа ФТП

Таблица 9.12 Основные размеры железобетонных безнапорных труб типа ФТП

$d_y$ , мм	1000	1200	1400	1600	2000	2400
$L$ , мм	5000				4500	3000
$c$ , мм	100	110		120	130	150
Масса, т	5,2	6,9	8,6	10,1	11,8	11

Трубы высшей категории качества должны быть типов РТС, РТБ, РТПС и РТПБ. Трубы в зависимости от их прочности подразделяют по несущей способности на две группы: первую — трубы нормальной прочности; вторую — трубы повышенной прочности. Армируют трубу цилиндрическими сварными каркасами: спиральная арматура класса А-III, арматурная проволока периодического профиля класса Вр-I и гладкая класса В-I; продольная арматура — стержневая класса А-I. Фальцевые стыки труб диаметром более 1000 мм дополнительно армируют с внешней стороны и усиливают цементным поясом.

Расход материала (бетон, металл) для труб с подошвой в среднем на 10...12 % выше, чем для обычных труб; при этом трубы с подошвой обладают повышенной несущей способностью на давление грунта и могут прокладываться в более глубоких траншеях.

Железобетонные напорные трубы изготовляют методами виброгидропрессования по ГОСТ 12586—83\* и центрифугирования (табл. 9.13), с раструбными соединениями на резиновых уплотнениях. Трубы, изготовляемые методом виброгидропрессования, в зависимости от расчетного внутреннего давления в трубопроводе разделяют на четыре класса, а трубы, изготовляемые методом центрифугирования, — на три класса: I — на давление 1,0 МПа; II — на давление 1,0 МПа; III — на давление 0,5 МПа. Испытание труб на водонепроницаемость проводят при давлении, в 1,3 раза превышающем номинальное.

Таблица 9.13. Основные размеры железобетонных напорных труб

$d_y$ , мм	500	600	800	1000	1200	1400	1600
$L$ , мм	5000						
$c$ , мм	$\frac{55}{40}$	$\frac{65}{45-55}$		$\frac{75}{65}$	$\frac{85}{80}$	$\frac{95}{90}$	$\frac{105}{100}$
Масса, т	$\frac{1,32}{1,43}$	$\frac{1,89}{1,95}$	$\frac{2,48}{3}$	$\frac{3,55}{4,14}$	$\frac{4,95}{6,12}$	$\frac{6,65}{7,7}$	$\frac{8,20}{9,63}$

Примечание Значения в числителе относятся к трубам, изготовляемым методом виброгидропрессования, в знаменателе — методом центрифугирования.

Отдельные предприятия методом вибрации изготовляют напорные железобетонные трубы со стальным цилиндром-сердечником (рис. 9.13, табл. 9.14) и полимержелезобетонные напорные трубы, в тело которых замоноличена полимерная пленка, повышающая пропускную способность и коррозионную стойкость трубы.

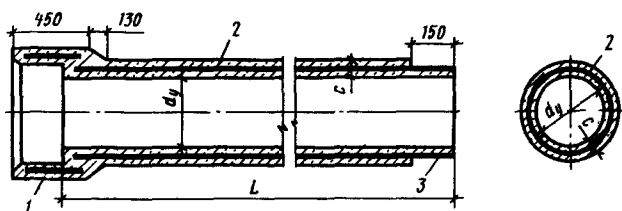


Рис. 9.13 Трубы железобетонные напорные со стальным цилиндром-сердечником

1 — цилиндр раструба, 2 — цилиндр трубы, 3 — гладкий металлический конец

Таблица 9.14. Основные размеры железобетонных напорных труб со стальным цилиндром-сердечником

$d_y$ , мм	600	700	800	900	1000	1200	1500
$L$ , мм	2246	2928	3306	4049	4511	6340	9464
$c$ , мм	80	90		100		120	140
Масса, т	5,0						

Примечание Трубы изготовляют по чертежам Мосинжпроекта на давление до 1,0 МПа

● Трубы бетонные безнапорные, предназначенные для самотечного отвода бытовых (городских) и дождевых сточных вод, изготовляют по ГОСТ 20054—82. Бетонные трубы в зависимости от вида их соединения подразделяют на следующие типы (табл. 9.15):

Таблица 9.15. Основные размеры, мм, труб бетонных безнапорных по ГОСТ 20054—82

Условный проход	Полезная длина труб					Толщина стенки
	ТБ	ТБС	ТБФ	ТБПС	ТБПФ	
100	1000	—	—	—	—	40
150	1000	—	—	—	—	40
200	1500	—	—	—	—	50
300	1500	—	1500	—	—	60
400	1500	1500	1500	—	—	70
500	2000	2000	2000	—	—	80
600	2000	2000	2000	2000	—	90
800	2000	2000	2000	2000	—	100
1000	2000	2000	—	2000	2000	110

■ ТБ — раструбные цилиндрические со стыковыми соединениями, уплотняемые герметиками или другими материалами;

■ ТБС — раструбиные цилиндрические со ступенчатой стыковой поверхностью втулочного конца трубы, стыковые соединения которых уплотняются резиновыми кольцами;

■ ТБПС — то же, с подошвой;

■ ТБФ — фальцевые цилиндрические со стыковыми соединениями, уплотняемыми герметиками или другими материалами;

■ ТБПФ — то же, с подошвой.

Бетонные трубы с подошвой и без нее по конструкции в целом аналогичны железобетонным безнапорным трубам, но отличаются от них более низким классом бетона и более легкой (в основном проволоочной) арматурой. При применении бетонных труб необходимо учитывать, что хотя они и дешевле железобетонных безнапорных труб в изготовлении, но их практическая долговечность существенно ниже.

#### 9.4. Трубы чугунные и стальные

● Трубы чугунные напорные изготавливают из серого чугуна методом центробежного и полунепрерывного литья по ГОСТ 9583—75\* в зависимости от толщины стенок классов ЛА, А и Б с раструбными соединениями (табл. 9.16) на различные испыта-

Т а б л и ц а 9.16. Нормы испытательного гидравлического давления для чугунных напорных труб

Условный проход, мм	Испытательное давление, МПа, для труб классов		
	ЛА	А	Б
До 300	2,5	3,5	4
350...600	2	3	3,5
700...1200	2	2,5	3

тельные давления. Трубы чугунные данного типа выпускают раструбным диаметром от 65 до 1000 мм (табл. 9.17). Трубы чугунные напорные со стыковыми соединениями на резиновых уплотнениях изготавливают диаметрами от 65 до 300 мм двух модификаций: раструбные с резиновой самоуплотняющей манжетой (рис. 9.14, табл. 9.18, 9.19) и раструбно-винтовые с чугуиной или пластмассовой запорной муфтой и резиновым уплотнительным кольцом. Внутренняя и внешняя антикоррозионная изоляция (асфальтовая мастика) наносится на чугунные трубы непосредственно на заводе. Резиновые манжеты для уплотнения раструбного стыкового соединения чугунных напорных труб изготавливают из резины ИРП-1131 и ИРП-1109А, сохраняющей эластичность в интервале температур от  $-20$  до  $+50$  °С. Манжеты

Таблица 9.17. Основные размеры труб чугунных напорных по ГОСТ 9583—75\*

Условный проход, мм	Толщина стенки, мм			Масса, кг			
	ЛА	А	Б	1 м трубы (без раструба)			рас-труба
				ЛА	А	Б	
150	8,3	9,2	10	30,5	33,7	36,4	10,2
200	9,2	10,1	11	44,6	48,8	52,9	14,6
250	10	11	12	60,1	65,9	71,6	20
300	10,8	11,9	13	77,6	85,2	92,7	26
350	11,7	12,8	14	97,6	106,5	116,1	31,9
400	12,5	13,8	15	118,5	130,5	141,4	40,9
500	14,2	15,6	17	167,5	183,5	199,4	59,6
600	15,8	17,4	19	222,9	244,8	266,6	79,5
700	17,5	19,3	21	287,2	316	342,9	102
800	19,2	21,1	23	359,8	394,6	429	136
900	20,8	22,9	25	437,8	480,9	523,9	174
1000	22,5	24,8	27	525,6	578	627,9	222

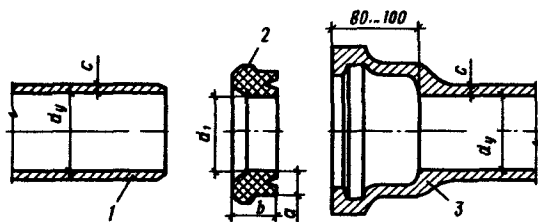


Рис. 9.14. Узел соединения чугунных напорных труб со стыковыми соединениями на резиновых уплотнителях:

1 — гладкий конец, 2 — резиновая самоуплотняющаяся манжета типа Б; 3 — раструб

изготавливают двух типоразмеров: Б-1 и Б-2. Манжетой Б-1 комплектуют трубы с отклонениями по наружному диаметру цилиндрической части в сторону допустимого превышения, манжетой Б-2 — трубы с допустимым уменьшением наружного диаметра относительно номинального. К достоинствам чугунных труб следует отнести их высокую механическую прочность и долговечность, к недостаткам — хрупкость и большой расход металла.

● **Трубы стальные** электросварные для напорных трубопроводов различного назначения диаметром свыше 150 мм выпускают двух типов: прямошовные и со спиральным швом. Стальные электросварные прямошовные трубы для напорных сетей различного назначения изготавливают по ГОСТ 10704—76\*. Технические требования к стальным электросварным прямошовным трубам наружным диаметром до 530 мм с толщиной стенки до



Таблица 9 18. Основные размеры труб чугунных напорных со стыковыми соединениями на резиновых уплотнителях

d <sub>y</sub> , мм	c, мм			Масса, кг			
				1 м длины трубы (без раструба)			рас- труба
	ЛА	А	Б	ЛА	А	Б	
100	7,5	8,3	9	18,9	20,8	22,3	6,2
150	8,3	9,2	10	30,5	33,7	36,4	9,7
200	9,2	10,1	11	44,6	48,8	52,9	13,5
250	10	11	12	60,1	65,9	71,6	18,2
300	10,8	11,9	13	77,6	85,2	92,7	23,6

Таблица 9 19 Основные размеры самоуплотняющихся манжет типа Б

d <sub>y</sub> , мм	100	150	200	250	300
d <sub>1</sub> , мм	$\frac{109^*}{103}$	$\frac{139}{153}$	$\frac{210}{202}$	$\frac{261}{252}$	$\frac{313}{304}$
a, мм	$\frac{13,5}{16,5}$	$\frac{16}{19}$	$\frac{16}{22}$	$\frac{19}{23,5}$	$\frac{19,5}{24,6}$
b, мм	40	45	46	47	47
Масса, г	$\frac{210}{260}$	$\frac{390}{460}$	$\frac{600}{700}$	$\frac{740}{930}$	$\frac{930}{1150}$

Примечание В числителе приведены данные для манжет Б-1, в знаменателе — Б 2

10 мм из углеродистой стали определяют по ГОСТ 10705—80\*, а технические требования к прямошовным электросварным трубам общего назначения наружным диаметром 426...1420 мм — по ГОСТ 10706—76\*. По длине трубы изготовляют от 5 до 18 м. Стальные трубы имеют гладкие концы с фаской и соединяются с помощью электродуговой сварки.

Стальные электросварные трубы общего назначения со спиральным швом по ГОСТ 8696—74\* (табл. 9.20) разделяют по качеству на три группы: Б, В, Д. Высококачественные трубы должны иметь группу В. Трубы изготовляют длиной от 10 до 12 м (по специальному заказу — до 18 м). Трубы со спиральным швом выдерживают значительно большее внутреннее давление, чем прямошовные. Изоляцию стальных труб осуществляют на трубозаготовительных базах строительных организаций или в полевых условиях, так как заводы-изготовители антикоррозионных покрытий не наносят.

В системах водоснабжения и водоотведения стальные трубы применяют в основном для водоводов, в которых внутреннее

Условный проход	Масса 1 м трубы, кг, при толщине стенки, мм													
	3,5	4	5	6	7	8	9	10	11	12	13	14		
150	13,62	15,52												
200		21,53	26,7											
250		26,93	33,54											
300		32,14	40,05	47,91										
350		37,35	46,56	55,71										
400		42,25	52,69	63,08	73,41	83,7								
450		47,66	59,45	71,18	82,87	94,51								
500		52,66	67,5	78,69	91,63	104,5	117,4							
600			78,22	93,71	109,1	124,5	139,9	155,2						
700			89,48	107,2	124,9	142,6	160,2	177,7	195,2	212,6				
800			102	122,3	142,4	162,6	182,7	202,7	222,7	242,7				
900						182,6	205,2	227,8	250,3	272,7				
1000				152,3	177,5	202,6	227,7	252,8	277,8	302,8				
1200					212,5	242,7	272,8	302,9	332,9	362,8				
1400						282,7	317,8	352,9	388	422,9	457,9	492,7		

давление может превышать 10 МПа, а также при укладке труб в макропористых грунтах, в сейсмических районах, при устройстве переходов под железными и автомобильными магистралями, при устройстве дюкеров, т. е. в тех условиях, где требуется хорошая сопротивляемость труб динамическим нагрузкам и изгибающим усилиям. Стальные трубы имеют существенные преимущества по сравнению с чугунными: они выдерживают большее внутреннее давление, большая длина стальных труб уменьшает количество стыков, что упрощает работы по монтажу сетей. К недостаткам стальных труб следует отнести то, что они в значительной степени подвержены коррозии и нуждаются в эффективной антикоррозионной защите как от грунтовых вод, так и блуждающих токов. Несмотря на то что удельный расход металла в стальных трубах ниже, чем в чугунных, сталь является более дорогим и дефицитным материалом.

### **9.5. Трубы полиэтиленовые и винилпластовые**

Напорные полиэтиленовые трубы изготавливают по ГОСТ 18599—83\* из полиэтилена высокого (ПВД) и низкого (НПД) давления из поливинилхлорида (винилпласта); они рассчитаны на транспорт воды температурой до 30 °С. Полиэтиленовые трубы выпускают диаметром до 1200 мм. Толщина стенки трубы при увеличении ее диаметра от 150 до 1200 мм возрастает от 10 до 25 мм. Полиэтиленовые трубы выпускают четырех типов в зависимости от максимально допустимого давления транспортируемой воды при температуре 20 °С (срок службы до 50 лет): Л — легкий, 0,25 МПа; СЛ — среднелегкий, 0,4 МПа; С — средний, 0,6 МПа; Т — тяжелый, 1,0 МПа.

Срок службы полиэтиленовых труб в значительной степени зависит от условий эксплуатации и в первую очередь от давления и температуры. Так, при увеличении номинальной температуры и давления в 1,5 раза срок службы полиэтиленовых труб сокращается в 5 раз. Трубы выпускают длиной 6, 8, 10 и 12 м с отклонениями по длине не более 50 мм. Возможно изготовление труб длиной 5,5 и 11,5 м. Трубы при транспортировке должны быть связаны в пакеты массой до 1 т. Цвет труб — черный. Трубы следует хранить в горизонтальном положении на стеллажах высотой не более 2 м. Условия хранения должны исключать возможность механического повреждения труб и действия на них прямых солнечных лучей.

Достоинствами полиэтиленовых труб являются коррозионная стойкость, гидравлическая гладкость внутренних стенок, простота механической обработки и сварного соединения. Основными недостатками этих труб помимо указанных являются большой коэффициент линейного расширения и малая сопротивляемость раздавливанию.

# РЕКОНСТРУКЦИЯ ТРУБОПРОВОДОВ ВОДОСНАБЖЕНИЯ И ВОДООТВЕДЕНИЯ

## 10.1. Повреждения трубопроводов, их причины и последствия

В процессе эксплуатации трубопроводы систем водоснабжения и водоотведения подвержены различного рода повреждениям, приводящим к необходимости их ремонта или замены.

Основными видами повреждений стальных трубопроводов являются образование сквозных отверстий (свищей), вследствие коррозии (химической, электрохимической, под действием блуждающих токов и пр.) и расстройство сварных швов. Оба вида повреждений приводят к нарушению герметичности трубопроводов и, как следствие, к утечкам воды, причем в случае транспортировки воды с отрицательным индексом насыщения подвергаются коррозии и внутренние поверхности труб. Если же транспортируемая среда имеет положительный индекс насыщения, то на внутренней поверхности трубопровода происходят карбонатные отложения. Кроме того, в водоводах первого подъема, в трубопроводах систем технического водоснабжения и в напорных канализационных коллекторах имеют место биологические обрастания.

Все виды отложений (коррозионные, минеральные, биологические) приводят к уменьшению площади живого сечения труб, увеличению шероховатости и, как следствие, к перерасходу электроэнергии на подъем воды и значительному уменьшению пропускной способности трубопровода. Из практики известны случаи, когда за несколько лет эксплуатации пропускная способность водоводов уменьшалась в 2...3 раза.

Уменьшение площади живого сечения трубопровода приводит к еще одному отрицательному явлению — ухудшению качества воды. Объясняется это тем, что при увеличении скорости движения воды происходит вымывание из отложений мелких частиц, которые могут доходить до потребителя.

Основными видами повреждений чугунных трубопроводов являются разгерметизация раструбных соединений, а также переломы и разрушения труб вследствие подвижек (просадка, вспучивание, оползни и пр.) основания и больших внешних статических и динамических нагрузок. Кроме того, для чугунных трубопроводов в такой же степени, как и для стальных, характерны минеральные отложения и биологические обрастания с соответствующими последствиями.

Причины повреждений напорных железобетонных труб аналогичны чугунным. Кроме того, свою герметичность они могут

терять вследствие развития микротрещин, образовавшихся в процессе транспортировки и монтажа.

Основными видами повреждений канализационных труб (керамических, асбестоцементных, бетонных) являются расстройство стыковых соединений, переломы, разрушения и образование трещин вследствие подвижек основания, а также внешних воздействий (растительность, статические и динамические нагрузки, земляные работы). Бетонные и асбестоцементные трубы подвержены газовой коррозии.

Через неплотности в соединительных стыках через трещины и проломы сточные воды уходят из трубопровода, размывая вокруг грунт, что может привести к крупным провалам поверхности земли, сопровождающихся разрушением строений и инженерных коммуникаций. Уходящая неочищенная сточная жидкость, попадая в подземные воды, загрязняет их и поднимает уровень грунтовых вод, что может привести к подтоплению подземных частей строений.

При расположении уровня грунтовых вод выше поврежденного трубопровода происходит инфильтрация, т. е. попадание грунтовых вод в канализационный коллектор. При этом расходы сточных вод в значительной степени увеличиваются, соответственно возрастают затраты на их перекачку и очистку.

Повреждение, приводящее к необходимости отключения трубопровода (или его участка) для проведения ремонта или замены, называют *отказом*. В качестве количественной меры для оценки надежности трубопроводов принята *интенсивность отказов* трубопровода  $\lambda$ ,  $1/(\text{км} \cdot \text{год})$ , т. е. частота отказов 1 км трубопровода в течение года. Значения интенсивности отказов трубопроводов получают путем статистической обработки данных по отказам действующих трубопроводных систем. В специальной литературе часто интенсивность отказов  $\lambda$  отождествляют с параметром потока отказов  $\omega$ ,  $1/(\text{км} \cdot \text{год})$ . Действительно, статистические данные не противоречат гипотезе о том, что поток отказов стальных и чугунных трубопроводов является простейшим (пуассоновским). В этом случае  $\lambda = \omega$ .

На рис. 10.1 показаны статистические зависимости интенсивности отказов стальных трубопроводов от их диаметров для Москвы, Тбилиси, Душанбе и Полтавы. Следует отметить, что для более точной оценки надежности функционирования трубопроводов статистические данные должны постоянно пополняться и уточняться.

Зная числовое значение интенсивности отказов  $\lambda$ ,  $1/(\text{км} \cdot \text{год})$ , можно определить другие показатели надежности трубопроводов длиной  $n$  километров:

*средняя наработка на отказ, ч,*

$$T = 1/(n\lambda); \quad (10.1)$$

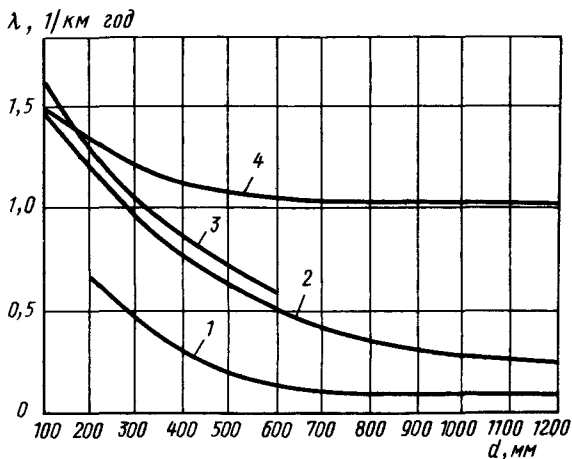


Рис 10.1 Зависимость интенсивности отказов стальных трубопроводов  $\lambda$  от диаметра  $d$  для городов

1 — Москвы, 2 — Тбилиси, 3 — Полтавы, 4 — Душанбе

вероятность отказа в течение времени  $t$  ▼

$$Q(t) = 1 - \exp(-n\lambda t), \quad (10.2)$$

вероятность безотказной работы в течение времени  $t$

$$P(t) = \exp(-n\lambda t) \quad (10.3)$$

## 10.2. Методы прочистки трубопроводов

Как было отмечено в § 10.1, одной из причин нарушения работоспособности трубопроводов являются коррозионные и минеральные (карбонатные) отложения и биологические обрастания внутренних поверхностей труб. Прочистка трубопровода имеет как самостоятельное значение (восстановление пропускной способности), так и является обязательным предварительным этапом в технологическом процессе облицовки внутренних поверхностей труб.

Существует множество различных методов и способов прочистки трубопроводов\*, которые можно подразделить на механические, гидравлические, гидромеханические и реагентные.

● **Механический метод** прочистки трубопроводов заключается в протаскивании через трубу посредством троса и лебедки механического прочистного устройства (скребкового или манжетного снаряда, ерша и пр.).

\* В данном случае не рассматриваются методы устранения засорений самотечных канализационных трубопроводов

На рис. 10.2 показана технологическая схема механической прочистки стального трубопровода. Заведение тросов и прочистных устройств в трубопровод осуществляется через вырезы в трубах, доходящих до половины диаметра и длиной около 1,5 м. Вскрывают (вырезают) трубопровод на концах технологической захватки в существующем колодце (предложение и разработка ММП «Мосводоканал») или в специально открытом котловане, как показано на рисунке.

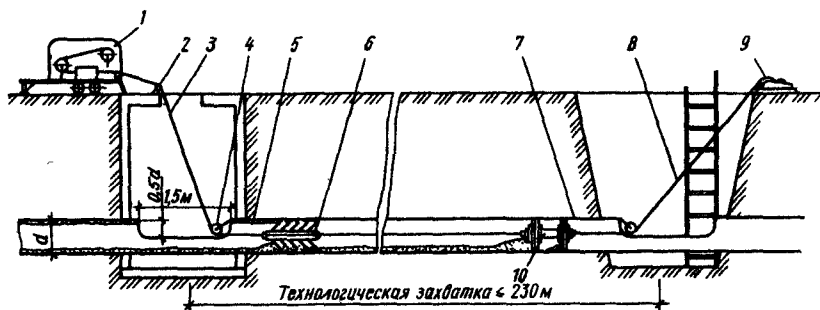


Рис. 10.2 Технологическая схема прочистки трубопровода:

1 — тяговая лебедка, 2, 4 — ролики, 3 — рабочий трос, 5 — отложения на внутренних поверхностях трубы; 6 — снаряд скребковый; 7 — прочищенный участок, 8 — вспомогательный трос, 9 — вспомогательная лебедка, 10 — снаряд манжетный

Скребковый снаряд 6 при помощи тяговой лебедки 1 посредством рабочего троса 3 и с использованием роликов 2 и 4 протаскивается внутри трубопровода 5, очищая при этом внутреннюю поверхность трубопровода. Прочистку трубопровода производят до полного снятия отложений (до сплошного металлического блеска). Количество протаскиваний скребкового снаряда зависит от прочности и толщины отложений и может достигать 5...6 раз.

Взрыхленные и опавшие на дно трубы отложения удаляют с помощью манжетного снаряда 10. Вспомогательные трос 8 и лебедка 9 служат для возвращения рабочего троса в исходное рабочее положение, а также продергивания скребкового или манжетного снарядов в случае застревания (заклинивания) при их рабочем ходе.

На рис. 10.3, а показан внешний вид скребкового снаряда. Он состоит из корпуса (каркаса) 4, к которому прикреплены петли 1 и 5 для запасовки соответственно рабочего и вспомогательного тросов, а также гребенчатые 2 и радиальные 3 скребки. Гребенчатые скребки разрушают и взрыхляют отложения, а радиальные счищают их с поверхности трубопровода.

На рис. 10.3, б изображен внешний вид манжетного снаряда. Манжеты 7, диаметр которых должен быть равен внутреннему

диаметру очищаемого трубопровода, выполняют из транспортной ленты толщиной 6...10 мм и закрепляют на корпусе (каркасе) 4 с помощью дисков 6.

После прочистки трубопровода и удаления из него взрыхленных отложений, через трубу протаскивается поролоновый поршень, который полностью удаляет из трубопровода остатки воды и отложений, а также смачивает поверхность трубы, что является необходимым при нанесении цементно-песчаного покрытия.

Механический метод обеспечивает высокое качество очистки внутренних поверхностей трубопроводов. Он является наиболее доступным, безопасным и экономичным.

Недостатком механического метода прочистки трубопроводов является то, что обрабатываемый участок должен быть относи-

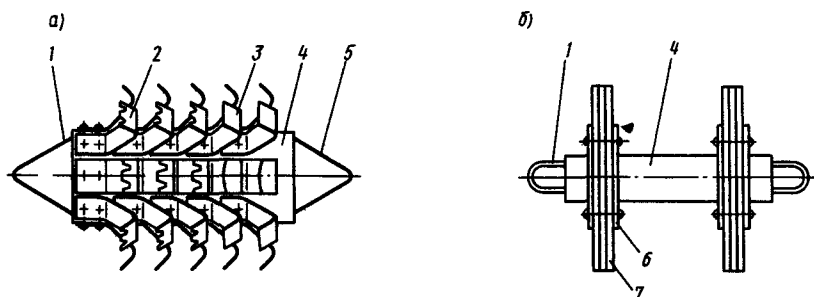


Рис 10.3. Приспособления для прочистки трубопроводов:

а — снаряд скребковый, б — снаряд манжетный, 1 — петля для крепления рабочего троса, 2 — скребок гребенчатый, 3 — то же, радиальный; 4 — корпус; 5 — петля для вспомогательного троса, 6 — диск крепежный, 7 — манжета резиновая

тельно прямолинейным. Не допускаются вертикальные подъемы и опуски трубопровода, максимальный угол поворота трассы трубопровода в плане и по вертикали не должен превышать  $11^\circ$ . Наличие таких уменьшает длины технологических захваток и соответственно увеличивает их количество. Это приводит к некоторому увеличению затрат и удлинению сроков производства работ.

Наличие задвижек (полностью открытых) на технологической захватке не является препятствием для механической очистки трубопроводов.

● **Гидравлический метод** очистки трубопроводов заключается в том, что разрушение и снятие отложений осуществляется водяной струей под высоким (до 600 атм) давлением. Удаление из трубы снятых с ее стенок отложений осуществляется водным потоком, имеющим скорость, достаточную для транспортировки образовавшегося шлама.



Метод применяют для прочистки безнапорных канализационных трубопроводов.

● **Гидромеханический метод** снятия отложений с внутренних поверхностей трубопроводов отличается от механического лишь тем, что движение скребкового снаряда или других очистительных устройств осуществляется за счет создания необходимого давления воды сзади прочистного приспособления относительно его движения. Удаление из трубопровода снятых отложений происходит с помощью водного потока.

К гидромеханическому методу можно отнести также прочистку трубопроводов с помощью саморазмывающегося поршня, разработанного НПК «Техногаз-89» (г. Киев). Поршень изготовлен из эластичных композиционных полимерных материалов, сохраняющих механическую прочность в водной среде в течение нескольких часов. Данный промежуток времени достаточен для прочистки участков сети и водоводов большой длины.

Саморазрушающийся поршень представляет собой цилиндрическое тело с округленной носовой частью, в котором имеются продольный канал и сопла. Диаметр цилиндрической части поршня несколько превышает внутренний диаметр очищаемой трубы.

Для ввода поршня в трубопровод могут использоваться как фасонные части, так и специальные камеры запуска. Прочистка трубопровода ведется на открытый конец, через который сбрасываются снятые отложения и улавливается поршень.

Достоинством данного способа прочистки является то, что в случае наличия в трубопроводе монтажного дефекта — непроходимого препятствия — поршень, находясь в водной среде в течение 10-12 ч, разрушается, его материал размывается водным потоком и удаляется из полости трубопровода. Данная технология обеспечивает проведение прочистки без закупорки полости трубопровода и исключает дополнительные затраты на поиски и освобождение застрявшего устройства.

Достоинством гидродинамического метода является то, что прочистке доступны практически все внутренние поверхности трубопроводов. Прочистные устройства способны проходить обычные и сегментные колена, дюкеры и задвижки. При этом эффект очистки не уступает механическому методу. Гидромеханический способ применяют для прочистки напорных трубопроводов.

Очистка внутренних поверхностей труб перед их облицовкой обязательна не только для действующих трубопроводов, но и для новых труб и вновь уложенных трубопроводов. В данном случае при прочистке удаляют окалину, образованную от сварки, а также мусор и грязь, попавшие в трубопровод при строительно-монтажных работах.

Следует также отметить, что прочистка металлических трубо-

проводов без их последующей облицовки дает кратковременный эффект, так как процесс коррозии очищенной металлической (стальной) поверхности ускоряется, интенсифицируются также процессы карбонатных отложений и биологических обрастаний.

### 10.3. Бестраншейные методы ремонта трубопроводов

В условиях плотной городской застройки с большим насыщением инженерных коммуникаций ремонт и замена трубопроводов традиционными методами с выполнением земляных работ являются весьма проблематичными, очень дорогостоящими, отрицательно влияющими на городскую экологическую среду, а иногда и просто невозможными. В таком случае применяют бестраншейные методы ремонта и восстановления трубопроводов.

В мировой практике реконструкции трубопроводных систем известны многие методы и технологии бестраншейного ремонта, наиболее распространенными и эффективными из которых являются следующие.

● **Облицовка внутренних поверхностей трубопроводов цементно-песчаным покрытием.** Сущность метода заключается в нанесении на внутренние поверхности трубопроводов цементно-

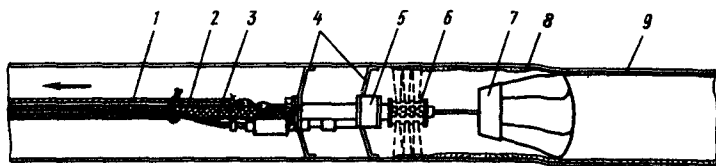


Рис 10.4 Схема облицовочного агрегата:

1 — рабочий трос; 2 — рукав подачи воздуха; 3 — то же, раствора; 4 — центрирующее устройство; 5 — метательная головка; 6 — лопасти; 7 — заглаживающий конус; 8 — покрытие с шероховатой поверхностью; 9 — заглаживающее покрытие

песчаного раствора. Осуществляется это центробежным способом с помощью пневматической или электрической метательной головки облицовочного агрегата, протаскиваемого внутри трубопровода посредством троса и лебедки.

Толщина наносимого слоя покрытия зависит от диаметра труб. За один проход можно нанести слой толщиной от 3 до 12 мм, что обеспечивается скоростью продольного движения облицовочного агрегата.

Основными элементами облицовочного агрегата (рис. 10.4) являются метательная головка 5 с центрирующим устройством 4 и заглаживающее устройство 7, обеспечивающее выравнивание наносимого слоя, а также заглаживание и железнение его поверхности. К металлической головке цементно-песчаный раствор

и сжатый воздух подводятся соответствующими рукавами 3 и 2.

Места ввода облицовочного агрегата в трубопровод, а также технология его протаскивания такие же, как и при прочистке труб механическим способом (см. рис. 10.2).

Набравший марочную прочность отвердевший цементно-песчаный раствор обладает необходимой прочностью за счет применения высоких марок цемента, а также характеризуется высокой плотностью прилегания к стенкам трубопровода. Достигается это за счет низкого водоцементного отношения (0,32... 0,37) и большой скорости центробежного нанесения раствора, обеспечивающей высокую степень уплотнения и прилегания к защищаемой поверхности при ударе о внутренние поверхности трубы.

Уникальное свойство цементно-песчаного покрытия заключается в том, что оно обладает как пассивным, так и активным защитным эффектом от коррозии металла. Пассивный защитный эффект достигается за счет чисто механической изоляции металлической стенки трубы слоем раствора. Активный защитный эффект заключается в том, что при гидратации цемента в порах возникает насыщенный раствор гидроксида кальция, рН которого составляет около 12,6. При этих условиях железо пассивируется за счет образования субмикроскопического покровного слоя из оксидов железа. Этот чрезвычайно тонкий пассивный слой механически изолирован цементным покрытием от протекающей воды, удерживается на месте и предотвращает дальнейшее окисление металла, т. е. коррозию.

Образовавшиеся в процессе схватывания цемента сквозные и несквозные трещины закупориваются выделяющимся из воды карбонатом кальция. Этот активный защитный процесс называют «самолечением» цементного покрытия.

Наряду с антикоррозионным защитным эффектом цементно-песчаное покрытие улучшает также гидравлические характеристики трубопровода. Причиной этого является отсутствие коррозии и отложений в трубе, а также возникновение на поверхности покрытия скользкого гидрофильного (гелевого) слоя, образованного мельчайшими частичками глины и железомарганцевыми соединениями. В практике отмечались случаи, когда стальной трубопровод с внутренним цементно-песчаным покрытием после длительной (несколько десятков лет) эксплуатации имел коэффициент шероховатости значительно ниже, чем новые необлицованные трубы.

К числу достоинств рассматриваемого метода ремонта трубопроводов необходимо также отнести высокую экологическую безопасность и надежность цементно-песчаного защитного слоя, что весьма важно для систем хозяйственно-питьевого водоснабжения.

Затвердевшее цементно-песчаное покрытие надежно гермети-

зирует небольшие локальные повреждения в теле трубы, а также нарушенные стыковые соединения.

Нанесение цементно-песчаного покрытия на внутренние поверхности новых металлических труб широко практикуется как профилактическая мера против коррозии и обрастания трубопроводов.

Для нанесения цементно-песчаного раствора не являются препятствием боковые подключения (ответвления) трубопроводов, а также задвижки на обрабатываемом участке трубопровода. Наличие таковых не требует никаких дополнительных операций и мероприятий, кроме того, что верхняя часть корпуса задвижки должна быть демонтирована.

Данный метод применяют для бестраншейного ремонта напорных и безнапорных водопроводных и канализационных труб диаметром от 100 мм и выше без ограничений. Наибольшее распространение он получил для восстановления напорных металлических (стальных) трубопроводов.

Из всех известных бестраншейных методов ремонта трубопроводов нанесение цементно-песчаного покрытия является наиболее доступным и экономичным.

Недостатком метода является то, что колена и отводы, а также вертикальные опуски и подъемы трубопроводов малых диаметров остаются практически недоступными для нанесения цементно-песчаного покрытия, хотя они и составляют малую долю длины обрабатываемых труб. Пожарные гидранты, хотя и временно, должны быть демонтированы. Работы могут выполняться только при положительных (более  $+5^{\circ}\text{C}$ ) температурах окружающей среды.

Разработчиками и изготовителями технологического оборудования для нанесения цементно-песчаного покрытия на внутренние поверхности трубопроводов являются многие европейские и американские фирмы. В России, в частности в Москве, на протяжении нескольких последних лет успешно применяют технологии и оборудование немецкой фирмы «Нидунг» и американской «Амерон». В настоящее время Научно-исследовательский институт коммунального водоснабжения и очистки воды (НИИ КВОВ), а также некоторые конверсионные предприятия осуществляют разработку отечественного технологического оборудования для нанесения цементно-песчаного покрытия на внутренние поверхности трубопроводов.

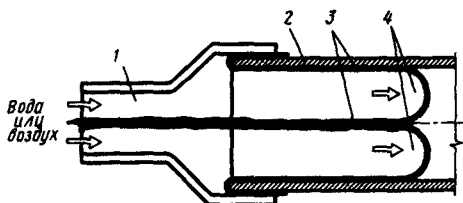
● **Облицовка внутренних поверхностей трубопроводов гибкими рукавами.** Сущность данного метода заключается в том, что на внутреннюю поверхность ремонтируемого трубопровода наклеивается гибкий полимерный или стеклопластиковый рукав. В данном случае тонкая ткань рукава является всего лишь пассивной защитой внутренней поверхности трубы от воздействия на нее транспортируемой среды. В безнапорных канализацион-

ных трубах она также герметизирует небольшие трещины в теле трубы и нарушенные стыковые соединения.

Схема заведения облицовочного рукава в ремонтируемый трубопровод показана на рис. 10.5. На наружную поверхность свободного конца трубопровода 2 натягивается облицовочный рукав 3, внутренняя поверхность которого по всей длине предварительно обработана специальным клеящим составом. Затем вручную на длину вытянутой руки облицовочный рукав выворачивают внутрь трубопровода и приклеивают к его внутренней поверхности. Очевидно, для плотного прилегания и прочного приклеивания рукава к внутренней поверхности трубопровода

Рис 10.5. Схема введения облицовочного рукава в ремонтируемую трубу:

1 — рукав для подачи воды или воздуха, 2 — ремонтируемый трубопровод, 3 — облицовочный рукав, 4 — лапухи облицовочного рукава



необходимо, чтобы размеры их диаметров были одинаковы. В процессе выворачивания рукава его внутренняя поверхность становится внешней, а внешняя — внутренней. Дальнейшее продвижение рукава по трубопроводу осуществляется за счет подачи в образовавшиеся лапухи 4 через трубопровод 1 сжатого воздуха или воды под давлением. Давление воздуха или воды обеспечивает дальнейшее выворачивание рукава и продвижение его вдоль всей длины трубопровода, а также равномерность и плотность прилегания к внутренним поверхностям труб.

После полного протаскивания рукава и удаления воды (в случае ее использования) облицованная поверхность трубопровода подвергается специальной обработке в зависимости от применяемого материала рукава и вида клеящего состава.

В случае применения полимерных рукавов обработку их осуществляют ультрафиолетовым или инфракрасным излучением. При этом материал рукава затвердевает прочно и плотно закрепляется на стенках труб. Для быстрого и качественного отверждения клеящего состава как за рубежом, так и в отечественной практике широко используется подача в трубопровод пара под давлением.

Перед вводом облицованного трубопровода в эксплуатацию имеющиеся ответвления открываются изнутри трубопровода при помощи робототехнической установки с дистанционным управлением.

Достоинством метода является высокая степень проходимос-

ти гибких рукавов по трубам, т. е. практически все внутренние поверхности трубопровода доступны для облицовки данным методом.

Облицовка внутренних поверхностей трубопроводов гибкими рукавами широко применяется для канализационных труб диаметром от 100 до 800 мм. В случае использования рукавов, материал которых отвечает соответствующим санитарно-гигиеническим требованиям, этот метод может применяться и для облицовки трубопроводов систем хозяйственно-питьевого водоснабжения.

В России, в частности в Москве, на протяжении ряда лет успешно применяется данный метод для облицовки канализационных трубопроводов. При этом используются в основном технологии, оборудование и материалы иностранных фирм. Успешно применяется и отечественная технология облицовки канализационных труб стеклопластиковыми рукавами, разработанная НПО «Стеклопластик» совместно с ММП «Мосводоканал».

● **Введение труб, изготовленных из высокопрочного полиэтилена, способного сохранять память формы.** Идея метода заключается в том, что внутрь ремонтируемого трубопровода вводятся полиэтиленовые трубы предварительно уменьшенного диаметра или измененной формы поперечного сечения.

Предварительное уменьшение диаметра полиэтиленовой трубы производится путем нагрева ее до 70 °С и протягиванием через калибровочное устройство. Таким образом диаметр уменьшается на 10...15 %. После этого полиэтиленовую трубу вводят внутрь существующего трубопровода, предварительно тщательно очищенного. Остывая, полиэтиленовая труба достигает своего первоначального диаметра и плотно прилегает к внутренней поверхности ремонтируемого участка трубопровода. Ускорить процесс восстановления размера диаметра полиэтиленовых труб можно путем подачи в ее внутреннюю полость сжатого воздуха.

В другом случае возможность введения полиэтиленового трубопровода обеспечивают путем изменения формы его поперечного сечения. Для этого трубопровод большой длины из высокопрочного полиэтилена с изначально круглой в сечении формой и наружным диаметром, равным внутреннему диаметру ремонтируемого трубопровода, в заводских условиях термомеханическим способом деформируют таким образом, что его поперечное сечение приобретает U-образную форму, значительно уменьшаясь в размерах (рис. 10.6, а). При этом деформированный трубопровод имеет достаточную гибкость для сматывания его на барабан, что важно для транспортировки, а также введения его с помощью лебедки в дефектный трубопровод.

После введения полиэтиленового трубопровода в старую трубу концы его обрезаются и перекрываются специальными запорными крышками. При подаче в этот трубопровод пара под дав-

лением труба восстанавливает свою первоначальную круглую форму (эффект памяти формы) и плотно прилегает к старой трубе-оболочке (рис. 10.6, б).

Как в первом, так и во втором случае введенный полиэтиленовый трубопровод имеет самостоятельное значение. Он не зависит от старого и сам способен воспринимать все внутренние и внешние воздействия.

Вскрытие отверстий для существующих подключений осуществляется робототехнической системой с дистанционным управлением.

В зарубежной практике ремонта трубопроводов данный метод чаще применяется для восстановления канализационных труб небольших (до 400 мм) диаметров и реже для трубопроводов водоснабжения. В отечественной практике данный метод применялся пока только в виде экспериментов.

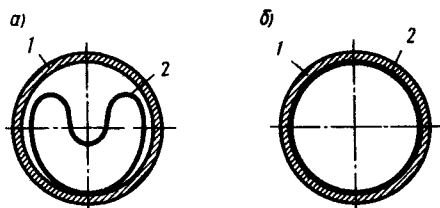


Рис. 10.6. Схемы размещения облицовочного трубопровода в полости дефектной трубы:

а — при введении, б — окончательное,  
1 — дефектная труба, 2 — облицовочный трубопровод

● **Прокладка нового трубопровода по трассе с разрушением старого.** Принцип этого метода заключается в том, что специальным дробящим снарядом производится разрушение (дробление) старого трубопровода. Остатки разрушенной трубы этим же снарядом с большим усилием вдавливаются в грунт, в результате чего образуется горизонтальная выработка круглой формы с уплотненными стенками, диаметр которой больше диаметра разрушенного трубопровода. В данном методе старый трубопровод с протянутым внутри тросом является направляющим каналом, предотвращающим уход снаряда в сторону.

Конструкции дробящих снарядов позволяют с одинаковым успехом разрушать старые чугунные, стальные, асбестоцементные, керамические и пластмассовые трубы.

В горизонтальную выработку одновременно с рабочим ходом дробящего снаряда или последовательно вводится защитная стальная или поливинилхлоридная труба (кожух), через которую протягивают новую рабочую трубу (стальную или полиэтиленовую). Устройство кожуха необходимо для защиты внешних поверхностей рабочих труб при их протаскивании.

Достаточно широко этот метод применяется для бестраншейной замены водопроводных и канализационных трубопроводов небольшого диаметра.

● **Введение полимерных труб меньшего диаметра.** Сущность метода заключается в том, что в изношенный трубопровод вводятся новые полимерные трубы меньшего диаметра. Образовавшийся кольцевой зазор между новой и старой трубами заделывается различными составами

Введение новых труб в старый трубопровод осуществляется через открытые в начале и в конце участка котлованы путем протаскивания сваренной плети лебедкой либо проталкиванием трубопровода отвальной частью ножа бульдозера. Зачастую применяют оба способа протаскивания одновременно.

Применяется этот метод достаточно широко как за рубежом, так и в отечественной практике реконструкции самотечных канализационных сетей.

Пропускная способность нового трубопровода может уменьшиться. Однако данный метод восстановления трубопроводов почти никогда не производится для отдельного участка. Он, как правило, является лишь отдельным фрагментом в комплексе реконструктивных мероприятий всей или достаточно крупной части сети, которые предусматривают перераспределение потоков сточных вод в канализуемом районе.

Данный метод является, пожалуй, единственно возможным для обновления водоотводящих каналов некруглой формы (овидальных, прямоугольных и пр.).

#### **10.4. Технологические процессы и параметры облицовки внутренних поверхностей стальных трубопроводов цементно-песчаным покрытием**

Московское муниципальное предприятие «Мосводоканал» имеет достаточно большой опыт производства работ по нанесению цементно-песчаного покрытия на внутренние поверхности трубопроводов. К настоящему времени таким способом облицовано до 100 км в основном стальных трубопроводов системы подачи и распределения воды Москвы. При этом были испробованы как отечественные, так и многие зарубежные технологии и оборудование. Одной из технологий облицовки, получившей высокую оценку специалистов и, следовательно, довольно широкое применение, оказалась технология немецкой фирмы «Нидунг». Технологическое оборудование этой фирмы посредством некоторых усовершенствований было успешно адаптировано к условиям московского водопровода и для применения отечественных материалов.

В Москве производителем работ по облицовке внутренних поверхностей стальных трубопроводов по технологии и с использованием оборудования фирмы «Нидунг» является ТОО «Мосводоканал — Нидунг: ремонт трубопроводов».



Полный технологический процесс нанесения цементно-песчаного покрытия имеет пять этапов.

На первом этапе производится изучение и анализ условий прохождения трассы ремонтируемого трубопровода. На этом этапе составляется проект производства работ, в котором определяются места вскрытия трубопроводов, количество и длины технологических захваток. Как уже отмечалось, усовершенствования ММП «Мосводоканал» позволили максимально использовать для этого существующие колодцы и камеры и свести к минимуму раскопки трубопроводов.

Вскрытия (вырезание) трубопроводов производятся с двух сторон непреодолимых для прохождения прочистных снарядов и облицовочного агрегата препятствий (вертикальные подъемы и опуски, местные углы поворота трассы в плане и по вертикали более  $11^\circ$ ).

Максимальная длина технологической захватки 230 м в рассматриваемом опыте производства работ диктуется длинами имеющихся в наличии рабочего троса и рукавов подачи раствора и воздуха.

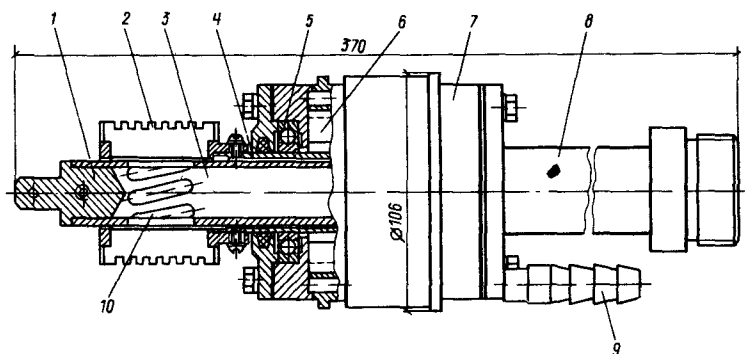


Рис 107 Головка метательная

1 — пробка с хвостовиком для присоединения заглаживающего устройства, 2 — колесо лопастное, 3 — полый вал, 4 — втулка, 5 — подшипник передний, 6 — лопатка, 7 — корпус, 8 — патрубок подачи раствора, 9 — штуцер рукава подачи воздуха, 10 — наклонные прорезы полого вала

Вторым этапом является прочистка трубопровода. Осуществляется она механическим способом (см. § 10.2).

Непосредственному протаскиванию скребкового снаряда предшествуют следующие операции:

заведение в трубопровод рабочего троса с помощью жесткого полиэтиленового и гибкого вспомогательного тросов и вспомогательной лебедки;

предварительное протаскивание манжетного снаряда диаметром, равным диаметру ремонтируемого трубопровода или немно-

го меньшим. Эту операцию производят в случае отсутствия телевизионной системы обследования внутренней полости трубопровода с целью установить, нет ли непреодолимого препятствия для скребкового снаряда. В случае обнаружения такого (застревание манжетного снаряда) производят дополнительную раскопку и вскрытие трубопровода.

Процесс прочистки завершается протаскиванием через трубопровод поролонового поршня, который окончательно удаляет остатки взрыхленных отложений и воды, а также смачивает поверхности труб перед нанесением на них цементно-песчаного раствора.

Третьим этапом является собственно нанесение цементно-песчаного покрытия. Осуществляют это центробежным способом посредством пневматической метательной головки.

На рис. 10.7 представлена метательная головка конструкции фирмы «Нидунг» для облицовки трубопроводов диаметром 300

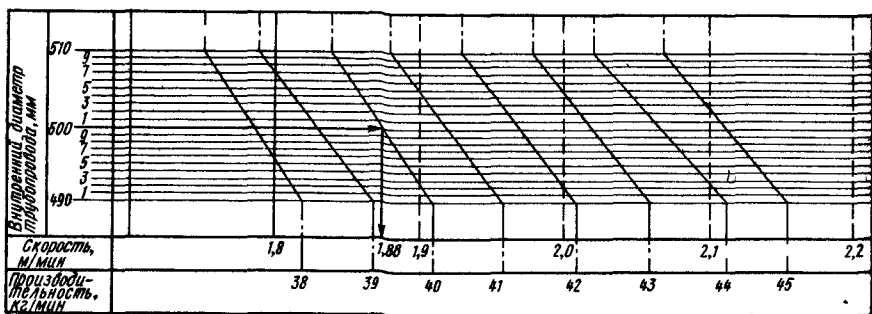


Рис 10 8. Номограмма для определения скорости движения метательной головки при диаметре трубопровода 500мм и толщине цементно-песчаного покрытия 5,0 мм

и 400 мм. В пневмоторационный двигатель головки воздух от компрессора подается по рукаву через штуцер 9. Воздействуя на лопатки 6, он вращает втулку 4, опирающуюся на передний и задний подшипники. В это же время от растворонасоса по рукаву через патрубок 8 подается цементно-песчаный раствор в полый вал 3 и вытекает через его наклонные прорези 10. Вытекаемый раствор попадает на гребенчатые радиальные пластины лопастного колеса, прикрепленного к втулке и вращающегося вместе с ней, и равномерно с большой радиальной скоростью разбрызгивается по периферии.

Толщина наносимого слоя раствора зависит от диаметра трубы и скорости движения метательной головки внутри трубопровода (рис. 10.8). Так, для обеспечения толщины покрытия 5 мм в трубе диаметром 500 мм метательная головка с подачей 40 кг/мин должна двигаться со скоростью 1,88 м/с.

Выравнивание и заглаживание нанесенного слоя раствора осуществляется легким металлическим конусом, который крепится на штанге, надеваемой на хвостовик пробки 1.

Требуемая толщина покрытия в зависимости от материала труб и их диаметров представлена в табл. 10.1

Таблица 10.1 Толщина слоя цементно-песчаного покрытия, нанесенного центробежным методом

Материал труб	Диаметр, мм	Минимальная толщина слоя, мм	Допуск по толщине слоя, мм
Чугун	200	3,0	+1,5
	250 900	5,0	+2,0
	900	6,0	+2,5
Сталь	150	3,0	+2,0
	150.. 300	4,0	+2,5
	400 600	5,0	+2,5
	700..1000	6,0	+3,0
	1000.. 1500	8,0	+3,0
	1500	10,0	+3,0

Протаскивание облицовочного агрегата внутри трубы осуществляется точно так же, как и скребкового снаряда при механической очистке трубопровода. При этом рукава подачи раствора и сжатого воздуха в едином пучке с рабочим тросом вне трубы движутся сначала по роликам, а на определенном расстоянии от колодца или котлована отделяются от него. Рукав подачи раствора укладывается на поверхности земли змееобразно, а подачи воздуха — кольцами (рис. 10.9).

После нанесения покрытия и удаления из трубопровода всех приспособлений вырезы или торцы труб должны быть плотно

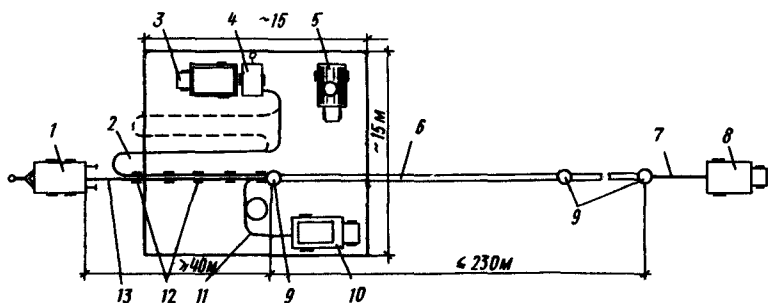


Рис. 10.9. Примерная схема размещения механизмов при облицовке труб цементно-песчаным раствором:

1 — тяговая лебедка; 2 — рукав подачи раствора, 3 — бортовая машина с песком и цементом, 4 — раствороподающий агрегат, 5 — автоцистерна с водой, 6 — облицовываемый трубопровод, 7 — вспомогательный трос, 8 — автомобиль ЗИЛ-130 КУНГ со вспомогательной лебедкой; 9 — колодцы, 10 — компрессор; 11 — рукав подачи сжатого воздуха, 12 — ролики; 13 — рабочий трос

закрывают полиэтиленовой пленкой или другими заглушками. Это обеспечивает равномерное схватывание цемента по всей длине трубопровода. Для более быстрого набора марочной прочности цементно-песчаного покрытия трубопровод желателен заполнить водой, но не ранее чем через 12 ч после нанесения раствора.

Для приготовления раствора применяют предварительно просеянный портландцемент марки 500, фракционированный кварцевый песок и воду питьевого качества. Максимальный размер зерен песка не должен превышать 1 мм, фракций размером менее 0,14 мм должно быть не более 3 %. Весовое соотношение цемента и песка принимается 1:1, водоцементное отношение — 0,32...0,37.

На четвертом этапе технологического процесса облицовки внутренних поверхностей трубопроводов цементно-песчаным покрытием выполняют контроль качества производства работ.

Визуальный контроль осуществляют с помощью телевизионной системы. Покрытие должно быть сплошным и равномерным. На поверхности покрытия допускаются продольные борозды (гребни) глубиной (высотой) не более 1 мм, образованные заглаживающим устройством.

Проверку прочности покрытия и плотность его прилегания проводят путем постукивания молотком по доступной внешней поверхности трубы. Делают это не ранее чем через 72 ч после нанесения раствора при температуре окружающей среды (воды, воздуха) не менее 10 °С. Образцы раствора (кубики) периодически испытывают на прочность. Прочность кубика на сжатие должна быть не менее 22,5 МПа.

На пятом этапе производят заварку вырезов в трубопроводах, монтаж снятого оборудования, промывку и дезинфекцию трубопровода.

На рис. 10.9 показан примерный план расположения технологического оборудования и механизмов при облицовке внутренних поверхностей трубопровода цементно-песчаным покрытием. Несмотря на большое количество применяемого оборудования и механизмов, располагаются они на строительной площадке довольно компактно, занимая при этом небольшую площадь, что весьма важно для городских условий производства работ.

Как показал опыт облицовки внутренних поверхностей трубопроводов песчано-цементным покрытием по технологии фирмы «Нидунг», сроки производства работ в 10...12 раз короче сроков нового строительства. Надежность работы облицованных стальных трубопроводов примерно на порядок выше необлицованных, увеличиваются также в 2...3 раза сроки службы труб. Стоимость производства облицовочных работ при этом составляет 15...40 % стоимости строительства нового трубопровода (меньшие цифры соответствуют большему диаметру).

## СООРУЖЕНИЯ НА ВОДООТВОДЯЩИХ СЕТЯХ

## 11.1. Смотровые колодцы, соединительные камеры и дождеприемники

Смотровым колодцем или камерой называют располагаемую над трубопроводами шахту круглой или прямоугольной в плане формы, внутри которой труба или коллектор заменены открытым лотком. В зависимости от назначения смотровые колодцы подразделяют на линейные, поворотные, узловые и специальные. К специальным относятся контрольные, промывные, колодцы с гидрозатвором, колодцы-дождеприемники. Отдельную группу смотровых колодцев составляют перепадные колодцы.

● **Линейные смотровые колодцы** устраивают на прямолинейных участках сетей. В зависимости от диаметра труб  $d$ , мм, расстояния между линейными колодцами  $l$ , м, принимают равными:  $l = 35$  при  $d = 150$ ,  $l = 50$  при  $d = 200 \dots 450$ ,  $l = 75$  при  $d = 500 \dots 600$ ,  $l = 100$  при  $d = 700 \dots 900$ ,  $l = 150$  при  $d = 1000 \dots 1400$ ,  $l = 200$  при  $d = 1500 \dots 2000$ ,  $l = 250 \dots 300$  при  $d > 2000$ . При обосновании допускается увеличение расстояний между колодцами на 15...20%. На глубоких загородных коллекторах большого диаметра при скоростях движения не менее 1,5 м/с можно увеличить расстояния между колодцами до 500 м.

Диаметры  $D$  рабочей части круглых линейных колодцев, м, зависят от диаметров  $d$  труб, мм, следующим образом: 1 — 150...200; 1,25 — 500...600; 1,5 — 800; 2 — 1000. При диаметрах трубопроводов свыше 1000 мм линейные колодцы, как правило, выполняют прямоугольными в плане.

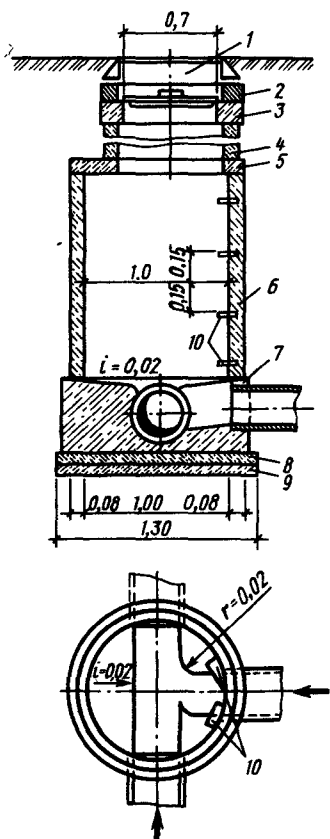


Рис 11.1. Узловой колодец для уличной сети диаметром до 400 мм

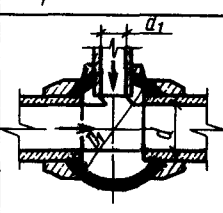
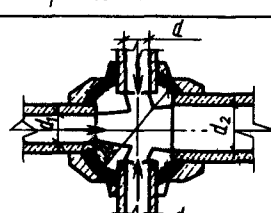
1 — чугунный люк с крышкой, 2, 3 — кольца регулировочное и опорное, 4, 6 — железобетонные кольца диаметром соответственно 700 и 1000 мм, 5 — плита, 7 — регулировочные блоки или кирпичные камни, 8 — основание, 9 — подготовка; 10 — скобы

● **Поворотные смотровые колодцы** устанавливают в местах поворота трассы коллектора. Лоток поворотного колодца в отличие от лотка линейного колодца имеет в плане криволинейное очертание с минимальным радиусом искривления, равным 1,5 диаметра труб. Угол поворота должен быть не более 90°.

Внешняя кромка лотка поворотного колодца в зависимости от скорости течения сточных вод должна быть на 5...15 см выше его внутренней кромки. Разновидностью поворотного колодца является *ложноповоротный* колодец, который служит для обозначения мест поворота на напорных линиях, в связи с чем его глубина 0,6...0,8 м не зависит от глубины заложения труб.

● **Узловые колодцы** (рис. 11.1) устанавливают в местах бокового присоединения к основной сети одной или двух дополнительных линий. Узел лотков с целью сокращения гидравлических потерь выполняют в виде плавных сопряженных кривых. Узловые колодцы на крупных коллекторах называют соединительными камерами. Типовые решения узловых колодцев разработаны для боковых присоединений диаметром до 500 мм при диаметре основной линии до 1000 мм (табл. 11.1). При высотном сопряжении трубопроводов в узловом колодце по уровню жид-

Таблица 11.1 Основные размеры, мм, нижней части типовых узловых колодцев из сборного железобетона

С одним присоединением			С двумя присоединениями			
						
$D_1$	$d$ (max)	$d_1$ (max)	$D_2$	$d_1$	$d$	$d_2$
1000	200	200	1000	—	—	—
1000	400	200	1000	400	200	400
1250	600	400	1250	500	400	600
1500	800	400	1500	600	400	800
2000	1000	500	2000	800	500	1000

кости нижний по течению край лотка должен быть дополнительно опущен на 1,5...3 см во избежание подпора, вызываемого боковыми присоединениями. При сопряжении трубопроводов по шельгам дополнительного уклона не требуется.

● **Колодцы с гидрозатвором** (рис. 11.2) применяют на производственных водоотводящих сетях, когда сточные воды содержат легковоспламеняющиеся или взрывоопасные компоненты. Устройство такого колодца локализует возможное воспламенение или взрыв легковоспламеняющихся веществ, защищая со-

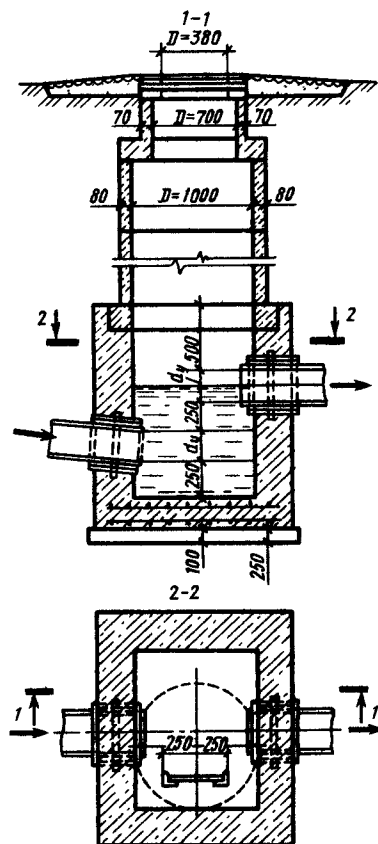


Рис. 11.2. Смотровой колодец с гидрозатвором

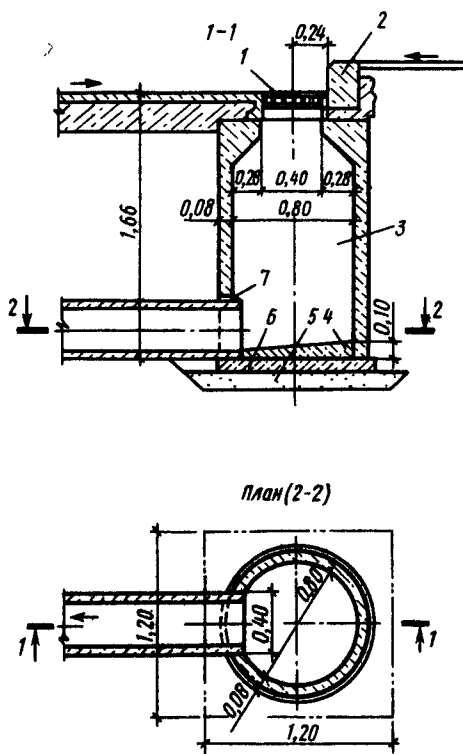


Рис. 11.3. Дождеприемный колодец из сборных железобетонных элементов московского типа:

1 — дождеприемная решетка, 2 — бетонный борт, 3 — колодец, 4 — лоток набивной из бетона класса В15, 5 — песчаная подушка, 6 — основание, 7 — заделка отверстий бетоном класса В15

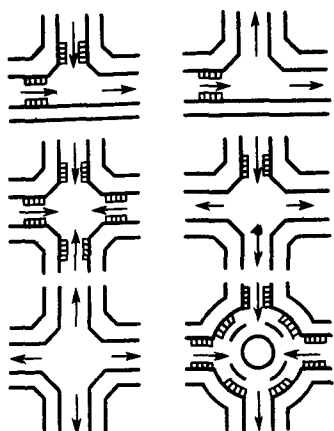


Рис 114 Схема размещения дождеприемников у перекрестков улиц

коллектора более 600 мм дождеприемные решетки (на одной ветке не более четырех решеток) можно присоединять без колодца при длине ветки не более 15 м и уклоне труб не менее 0,01.

Различают две основные схемы (рис. 11.4) расположения дождеприемников:

- в пониженных местах, где дождеприемная решетка принимает весь поверхностный поток;

- на транзитных уклонах, где дождеприемная решетка принимает часть поверхностного потока, а часть «проскакивает» мимо нее.

Эффект работы дождеприемной решетки значительно повышается, если она установлена на 3...5 см ниже примыкающей к ней поверхности мостовой. Рекомендуются следующие расстояния между дождеприемниками в зависимости от продольных уклонов улиц: до 0,004 — 50 м, 0,004...0,006 — 60 м; 0,006...0,01 — 70 м; более 0,01 — 80 м. Глубина слоя воды  $h_0$ , см, перед решеткой дождеприемника размером в плане  $0,8 \times 0,4$  м и соответствующая ей пропускная способность  $q$ , л/с, следующие:

$h_0$	4	6	10	11	12	13	16
$q$	25	50	75	100	125	150	175

Следует, однако, учитывать что при  $q > 100$  л/с с учетом частичного засорения решетки возможен нестабильный режим ее работы (режим «захлебывания»), чего следует избегать.

седние участки. В ряде случаев колодцы данного типа целесообразно снабжать вентиляционным устройством, а также дополнительными приспособлениями для удаления плавающих загрязнений и осадка.

● **Дождеприемники** (рис. 11.3) служат для приема дождевых (талых) вод, стекающих по лоткам, кюветам или мостовым, и отведения их в закрытую водоотводящую сеть. Дождеприемник — колодец, состоящий из съемной решетки, круглой или прямоугольной шахты и дна с лотком (иногда с осадочным приемком). Длина присоединения (ветки) от дождеприемника до коллектора не более 25 м, минимальный диаметр трубы 200 мм. При диаметре



## 11.2. Перепадные колодцы

Перепадные колодцы на водоотводящих сетях устраивают в следующих случаях:

■ в местах бокового присоединения сетей к более глубоко заложённым коллекторам (рис. 11.5, а),

■ на коллекторах, расположенных по крутым склонам местности, когда скорости движения сточных вод близки к максимально допустимым (рис. 11.5, б),

■ при пересечении коллектора неглубокого заложения с подземными сооружениями и коммуникациями (рис. 11.5, в),

■ при затопленных выпусках в последнем перед водоемом колодце (рис. 11.5, г)

Типы перепадных колодцев в зависимости от их конструктивных особенностей и условий применения:

■ линейно-перепадные — на трубопроводах диаметром до 600 мм с высотой перепада до 0,5 и до 1,0 м на сетях дождевой канализации (основной сопрягающий элемент — прямолинейный лоток повышенного уклона),

■ поворотно-перепадные — в аналогичных условиях (основной сопрягающий элемент — поворотный, лоток повышенного уклона);

■ со стояком из металлических труб и с коленом в нижней части (без водобойного прямка) — в зависимости от диаметра трубопровода; допустимы следующие значения перепадов:

До 150 мм включительно	не более 6 м
» 200 мм	» 4 м
250 400 мм	» 3 м
400 600 мм	» 2 м

■ со стояком из асбестоцементных и железобетонных труб (при наличии водобойного прямка с металлической плитой в основании);

■ для трубопроводов диаметром 300..500 мм — при перепаде до 6 м; диаметр стояка принимают не менее диаметра подводящего трубопровода, в колодцах над стояком необходимо предусматривать приемную воронку;

■ с водобойной стенкой-отражателем и водобойным прямым (колодец шахтного типа малой высоты) — для трубопроводов диаметром 150...500 мм; высота перепада не должна превышать 6 м при диаметре трубопровода 150..200 мм, 4 м при диаметре 250...300 мм и 2 м при диаметре трубопровода 400...500 мм;

■ с водобойными решетками — с одной решеткой из водобойных балок (плит) при перепаде 1..3 м, с двумя водобойными решетками при перепаде 3...4 м на сетях дождевой канализации;

■ с водосливом практического профиля и сопряженным экра-

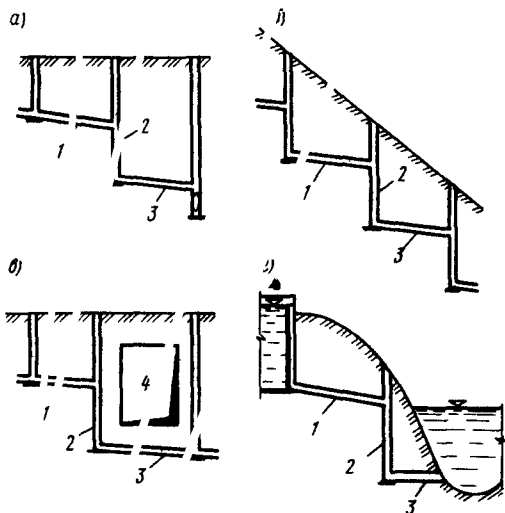


Рис 115 Случаи применения перепадных колодцев

1 — подводящий трубопровод, 2 — перепадный колодец, 3 — отводящий трубопровод, 4 — препятствие

максимальном заглублении колодца 7 м. Во всех остальных случаях конструкции перепадных колодцев подлежат расчету и принимаются по индивидуальным проектам.

Колодцы с трубчатыми перепадами устраивают без водобойных приемков (рис. 11.6) и с водобойными приемками (рис. 11.7). В колодце над стояком обычно устраивают приемную воронку. Диаметр стояка должен быть не менее диаметра подводящего трубопровода, так как стояки часто засоряются. Поскольку с увеличением расхода обычно больше и диаметр стояка, для гашения кинетической энергии падающей струи при устройстве перепадов с водобойными приемками глубина последних в зависимости от высоты перепада может быть принята от 0,75 до 2 диаметров стояка.

Перепадные колодцы данного типа обычно выполняют из сборного или монолитного железобетона, реже из бетона и кирпича, круглыми или прямоугольными в плане. Основные размеры типовых колодцев данного типа (рис. 11.7) представлены в табл. 11.2.

Колодцы с водобойной стенкой-отражателем наиболее просты по конструкции и при наличии водобойной подушки обеспечивают эффективное гашение избыточной энергии при диаметрах подводящего коллектора не менее 500 мм в широком диапазоне перепадов. Колодцы данного типа обычно прямоугольные в пла-

нированием лотком — для трубопроводов диаметром 500...1600 мм при величине перепада до 3 м;

■ со ступенчатыми перепадами — для трубопроводов и каналов диаметром свыше 1600 мм при перепаде свыше 3 м;

■ шахтного типа с ярусными перегородками-гасителями, спиральными водосливами и т. п. — при перепаде свыше 6 м и стесненных условиях строительства.

Типовые проекты перепадных колодцев рассмотренных модификаций рассчитаны на перепад до 4 м при

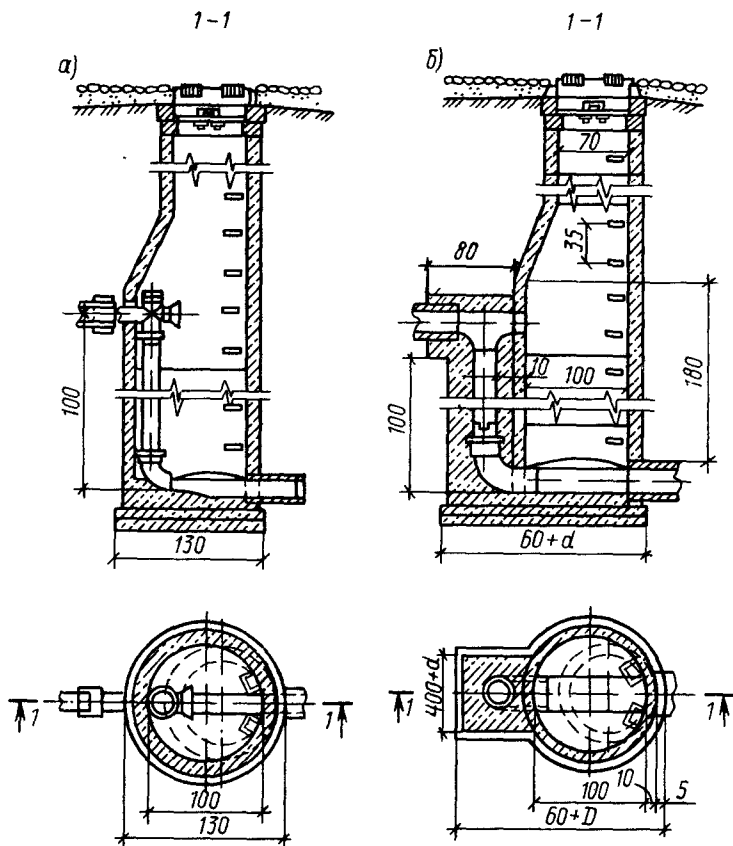


Рис 11.6 Перепадные колодцы с трубчатыми перепадами без водобойных приемков.

*a* — перепад внутри колодца, *б* — перепад снаружи колодца

не. Водобойная стенка-отражатель делит объем шахты колодца на две части: водопропускную (мокрую) и эксплуатационную (сухую). Эксплуатационная часть оборудуется подвесными скобами, лестницами; в ней при необходимости могут быть установлены щитовые затворы (шиберы) для проводящего и отводящего трубопроводов.

Водобойную стенку-отражатель следует располагать в плане таким образом, чтобы ширина водопропускной шахты (расстояние от выходного сечения подводящего трубопровода) в среднем в 1,5 раза превышала глубину потока в подводящем коллекторе. При этих условиях исключается подпор в трубопроводе и обеспечивается равномерное растекание жидкости по всей ширине водобойной стенки-отражателя, что облегчает условия работы

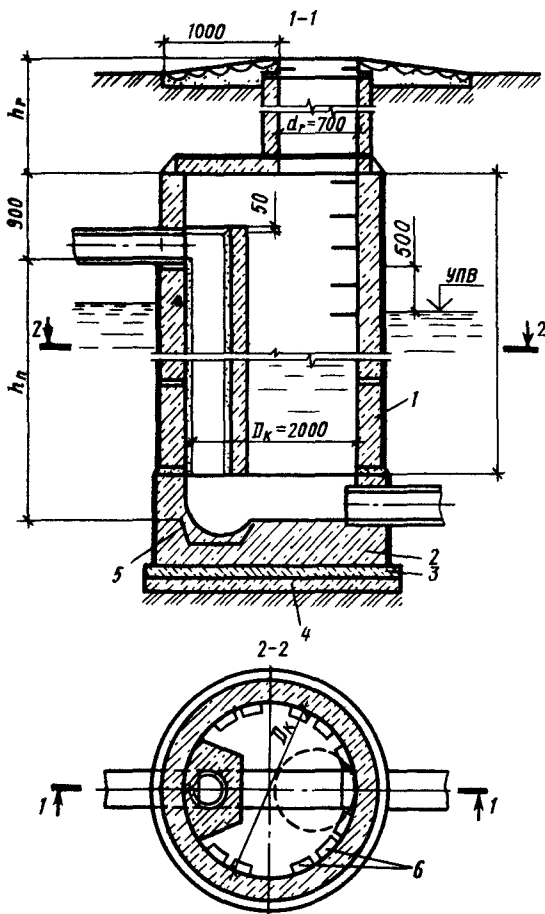


Рис 11.7 Перепадный колодец с трубчатым перепадом и с водобойным приемком

1 — изоляция битумом, 2 — лоток из бетона класса В12,5, 3 — плита основания, 4 — бетонная стяжка, 5 — стальная плита, 6 — скобы

Таблица 11.2. Основные размеры, м, перепадных колодцев шахтного типа малой высоты

Из сборного железобетона			Из бетона и кирпича			$d_r$	$h_r$
$D_k$	$h_n$	$H_p$	$D_k$	$h_n$	$H_p$		
1,5	0,6	4,2	1,5	0,5...4	0,9. 4,7	0,7	0,7 . 2,1
2	»	»	2	»	»	»	»

водобойного колодца. При большой высоте перепада (свыше 4 м) и скорости потока в подводящем коллекторе свыше 1,5 м/с ширина потока жидкости, ударяющей в водобойную стенку-отражатель, обычно превышает ширину стенки и равномерность распределения расхода по ширине стекающего потока нарушается. В этом случае часть жидкости в нижней части водобойной стенки будет вытеснена на боковые поверхности шахты и падаю-

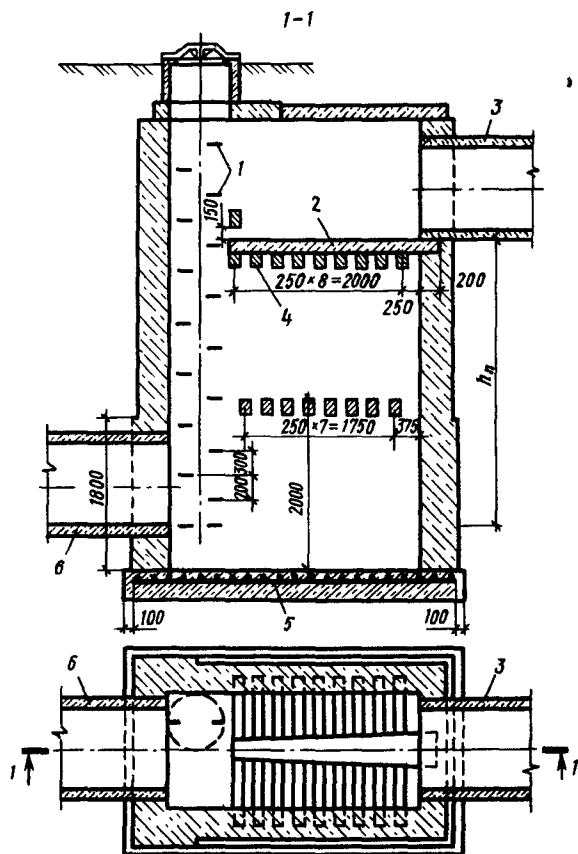


Рис 118. Перепадный колодец с водобойными решетками  
 1 — скобы, 2 — распределительная плита, 3 — подводящий трубопровод, 4 — водобойная решетка, 5 — армирование лотка, 6 — отводящий трубопровод

щий поток вместо плоской подковообразной формы примет пространственную П-образную форму.

Учитывая наличие в составе сточных вод механических и химических компонентов, а также гидродинамическое воздействие

потока, водобойную стенку-отражатель в мокрой части колодца и водобойный колодец целесообразно облицовывать металлом. Если перепадной колодец данного типа применять с учетом изложенных выше рекомендаций, то глубина водобойного колодца из условия создания затопленного (надвинутого) гидравлического прыжка не превышает 0,3 м.

● **Колодцы с водобойными решетками** (рис. 11.8) обычно устраивают прямоугольной, реже круглой формы в плане. Водобойные решетки располагают ярусами на некотором расстоянии друг от друга. При высоте перепада до 3 м устраивают один ярус решеток, при высоте перепада свыше 3 м — два яруса одинаковой высоты. При падении потока и раздроблении его на решетках происходит интенсивное гашение кинетической энергии, гашение остаточной энергии и сопряжение бьефов происходит в водобойной прямке.

Типовые проекты перепадных колодцев данного типа из сборного железобетона разработаны для труб диаметром 500...1600 мм при высоте перепада до 4 м. Плиту основания водобойного колодца усиленно армируют. Перепадные колодцы данного типа следует применять в основном на дождевых сетях, когда в сточной воде отсутствуют крупные включения, способные засорять решетки.

● **Колодцы с водосливом практического профиля** состоят из параболического водослива и водобойного колодца в его основании. Основная энергия потока гасится в результате затопления гидравлического прыжка. Криволинейный водослив и водобойный колодец следует выполнять из монолитного железобетона. Применение колодца данного типа практически не ограничено по диаметру сети, но не рекомендуется при перепаде свыше 3 м. При значительных перепадах следует устанавливать два или большее число перепадных колодцев данного типа. Перепадные колодцы с водосливом практического профиля получили широкое распространение. В ряде случаев такой колодец проектируют состоящим из двух параллельных рабочих секций. При выходе на ремонт каждая секция выключается из работы с помощью щитовых затворов, установленных в конце подводящих и начале отводящих трубопроводов.

■ **Пример расчета перепадного колодца с водосливом практического профиля** (рис. 11.9) На пропуск расчетного расхода сточной воды  $q_{\max} = 850$  л/с ( $0,85$  м<sup>3</sup>/с) принят перепад с водосливом практического профиля. Диаметры и уклоны подводящего и отводящего коллекторов равны  $d = 1000$  мм,  $i = 0,0015$ , а абсолютные отметки их лотка у перепада соответственно 101,10 м и 98,10 м. Высота перепада  $H = 3$  м.

Требуется определить глубину водобойного колодца  $h_k$ , длину водобойной части  $l_k$ , общую длину  $L$ , а также очертания параболической поверхности водослива.

По расчетным таблицам (см Приложение 8) находим наполнение, глубину  $h$

и скорость потока в коллекторе на подходе к перепаду и на выходе из него.  $h/d = 0,8$ ;  $h = 0,8$  м,  $v = 1,26$  м/с

Определяем удельную энергию потока на подходе к перепаду, отнесенную к отметке дна водобойного колодца, задавшись первоначальной глубиной колодца  $h'_k = 0,4$  м.

$$T'_0 = H + h + h'_k = \frac{v^2}{2g} = 3 + 0,8 + 0,4 + \frac{1,26^2}{2 \cdot 9,8} = 4,28 \text{ м} \quad (11.1)$$

Находим скорость потока в сжатом сечении водобойного колодца:

$$v_c = \varphi \sqrt{2gT'_0} = 0,9 \sqrt{19,62 \cdot 4,28} = 8,25 \text{ м/с.} \quad (11.2)$$

При высотах перепада до 3 м и выходе потока из круглой трубы в водосливной канал прямоугольного поперечного сечения  $\varphi = 0,9$

Определяем глубину потока  $h_c$  в сжатом сечении и вторую сопряженную с ней глубину  $h'_c$  при надвинутом (затопленном) гидравлическом прыжке (принимая ширину  $B$  водосливного канала и ширину водобойного колодца равными диаметру  $d$  коллектора):

$$h_c = q/Bv_c = 0,85/(1 \cdot 8,25) = 0,1 \text{ м,} \quad (11.3)$$

$$h_{кр} = \sqrt[3]{q^2/(B^2g)} = \sqrt[3]{0,85^2/(1^2 \cdot 9,81)} = 0,42 \text{ м,} \quad (11.4)$$

$$h'_c = h_c/2 \left( -1 + \sqrt{8h_{кр}^3/h_c^3} \right) = 0,05 \left( -1 + \sqrt{8 \cdot 0,42^3/0,1^3} \right) = 1,16 \text{ м} \quad (11.5)$$

Глубина водобойного колодца

$$h_k = \beta h'_c - h = 1,05 \cdot 1,16 - 0,8 = 0,42 \text{ м,} \quad (11.6)$$

где  $\beta = 1,05$  — коэффициент надвинутой струи

Поскольку первоначально принятая глубина водобойного колодца  $h'_k$  практически не отличается от вычисленной  $h_k$ , расчет можно не повторять. Предельное значение удельной энергии  $T_0$ , соответствующее критической форме сопряжения, при которой образуется затопленный прыжок, определяем по формуле

$$T_0 = h_c + q_0/(2g\varphi^2 h_c^2) = 0,1 + 0,85/(19,62 \cdot 0,9^2 \cdot 0,1^2) = 5,44 \text{ м,} \quad (11.7)$$

где  $q_0 = q/d$  — относительный расход, равный  $0,85 \text{ м}^3/(\text{с} \cdot \text{м})$ .

Так как  $T_0 > T'_0$ , то прыжок будет затоплен, что способствует лучшим условиям работы колодца. Длину водобойного колодца  $l_k$  определяют следующим образом.

$$l_k = 1,15 \sqrt{H_0(H + 0,33H_0)} = 1,15 \sqrt{0,88(3 + 0,33 \cdot 0,88)} = 1,96 \text{ м,} \quad (11.8)$$

где

$$H_0 = h + v^2/(2g) = 0,8 + 1,26^2/19,62 = 0,88 \text{ м.} \quad (11.9)$$

Общую длину перепадного колодца определяют из соотношения

$$L = l_k + l_s = 1,96 + 2,7(0,42 + 0,8) = 5,25 \text{ м,}$$

где  $l_s = 2,7(h_k + h)$  — длина основания водослива.

Сливную поверхность водослива строят по координатам  $x$  и  $y$  (рис. 11.9), при этом задаются величиной  $y$ , а по табл. 11.3 определяют  $x$  с учетом  $l_s = 3,29$  м по формуле

$$x = l_s \sqrt{y/H}. \quad (11.10)$$

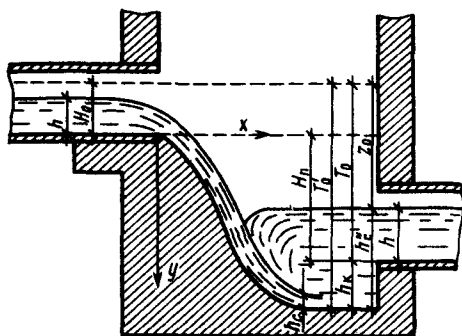


Рис. 11.9. Расчетная схема колодца с водосливом практического профиля

Таблица 113 Координаты точек параболы водослива, м,  
при  $l_в = 3,29$  м,  $H = 3$  м

$y$	$y/H$	$\sqrt{y/H}$	$x$	$y$	$y/H$	$\sqrt{y/H}$	$x$
0,3	0,1	0,32	1,05	1,8	0,6	0,77	2,55
0,6	0,2	0,45	1,48	2,1	0,7	0,84	2,75
0,9	0,3	0,55	1,81	2,4	0,8	0,89	2,94
1,2	0,4	0,63	2,07	2,7	0,9	0,95	3,12
1,5	0,5	0,71	2,33	3	1	1	3,29

● Колодцы шахтного типа большой высоты устраивают при значительных перепадах (свыше 6 м) и расходах сточной жидкости в стесненных условиях строительства. Конструкция колодца включает следующие основные элементы: приемную часть, стояк (шахта) с многоступенчатыми перепадами и водобойный колодец в основании. Ступени в шахте располагают по высоте в шахматном порядке. Жидкость в шахте может двигаться как в самотечном, так и в напорном режимах. На условия движения жидкости и режим работы колодца существенное влияние оказывает воздух, скапливающийся под ступенями. При самотечном режиме движения жидкости под ступенями давление воздуха меньше атмосферного, а при напорном режиме — значительно больше атмосферного. Повышение давления воздуха и его пульсации нарушают режим течения жидкости и являются нежелательными для устойчивой работы всего сооружения. Расстояние между ступенями по высоте  $z$  рекомендуется принимать равным  $(1 \dots 1,25)B$  при прямоугольном или  $(1 \dots 1,25)D$  при круглом сечении шахты ( $B$  — ширина прямоугольной шахты,  $D$  — диаметр круглой шахты), а площадь ступени — равной половине площади поперечного сечения шахты.

Колодцы данного типа, хотя и конструктивно сложны, обеспечивают высокую степень гашения энергии падающей жидкости. Перепадной колодец выполняют из сборного или монолитного железобетона. Так как ступени колодца воспринимают основное силовое и кавитационное воздействие потока воды, к их устройству должны предъявляться повышенные требования. Колодец данного типа проектируют обычно состоящим из трех отделений: эксплуатационного (сухого) и двух водопропускных (мокрых). Гидравлический расчет колодцев данного типа ввиду сложности целесообразно корректировать с учетом результатов экспериментальных исследований на масштабных моделях этих сооружений

### 11.3. Дюкеры, переходы, эстакады

● Дюкер представляет собой водопропускное сооружение на самотечной водоотводящей сети, устраиваемое при переходе через различного рода препятствия (реки, овраги, строения, авто-



мобильные и железные дороги), имеющие U-образный профиль и работающее полным сечением (наполнение  $h/d = 1$ ; рис. 11.10). Дюкеры через водоемы выполняют не менее чем в две рабочие линии. Диаметр труб дюкера принимают не менее 150 мм. Если невозможно обеспечить скорость движения воды не ниже 1 м/с по каждой из линий, одна линия принимается рабочей, а другая

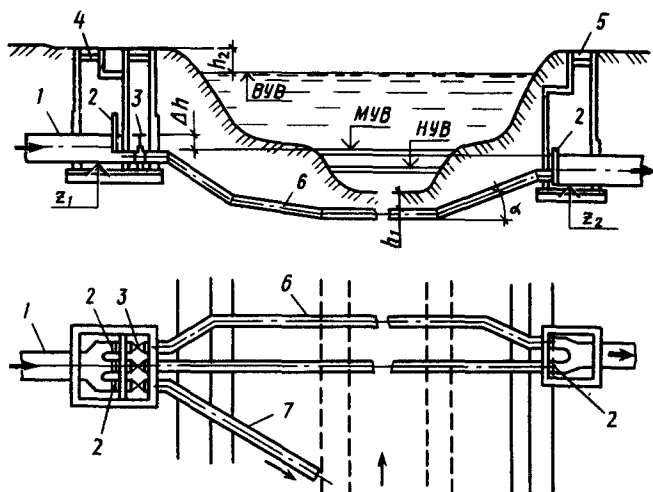


Рис 11.10. Схема дюкера

1 — подводный самотечный трубопровод, 2 — шитовые затворы, 3 — задвижки, 4 — верхняя камера, 5 — нижняя камера, 6 — напорные трубопроводы, 7 — аварийный выпуск

остается резервной. Трубы применяют стальные с усиленной антикоррозионной изоляцией. При устройстве дюкера под транспортными магистралями его линии заключают в стальной или железобетонный кожух для защиты от динамического воздействия при движении транспорта.

Дюкер укладывают по дну русла реки в траншее, разработка которой обычно ведется методом гидроразмыва. Угол наклона восходящей и нисходящей ветвей дюкера к горизонту  $\alpha$  должен быть не более  $20^\circ$ . Глубина  $h_1$  до верха трубы не менее 0,5 м, а в пределах фарватера на судоходных реках — не менее 1 м, желательна также защита от механических повреждений в виде каменной наброски. Устройство аварийного выпуска из верхней камеры дюкера должно быть согласовано с органами санитарно-экологического контроля и охраны водоема. Верхняя камера дюкера состоит из двух отделений: мокрого и сухого, — разделенных водонепроницаемой перегородкой. В пределах мокрого отделения самотечный трубопровод переходит в открытые лотки,

в сухом отделении на линиях дюкера устанавливают задвижки. Нижнюю камеру устраивают в виде одного отделения, где трубопроводы переходят в открытые лотки, в начале которых устанавливают щитовые затворы.

Гидравлический расчет дюкера заключается в определении потерь напора на трение по длине  $h_{тр}$  при пропуске расчетного расхода с учетом местных потерь напора  $h_m$  на разделение и слияние потоков во входной (верхней) и выходной (нижней) камерах, а также на повороты. Сумму указанных потерь напора  $\Delta h$ , определяющую разность отметок лотков труб во входной  $z_1$  и выходной  $z_2$  камерах, определяют по формуле

$$\Delta h = h_{тр} + h_m = il + (\zeta_1 + \zeta_2 + \zeta_3)v^2/(2g) = il + \Sigma \zeta_m v^2/(2g), \quad (11.11)$$

где  $i$  — потеря напора в трубах на 1 м длины, м, определяемая с помощью таблиц для гидравлического расчета напорных трубопроводов (см. Приложение 5);  $l$  — длина дюкера, м;  $\zeta_m = \zeta_1 + \zeta_2 + \zeta_3$  — коэффициент местных сопротивлений, равный сумме местных потерь на входе в трубу  $\zeta_1$ , выход из нее  $\zeta_2$  и повороты  $\zeta_3$ ;  $v$  — скорость течения сточных вод в дюкере, м/с.

Коэффициент  $\zeta_1$  зависит от формы входа. Для трубы с острой входной кромкой  $\zeta_1 = 0,5$ , при закругленной кромке  $\zeta_1 = 0,2$ , при кромке со снятой фаской  $\zeta_1 = 0,3...0,35$ . Применяя эти значения  $\zeta_1$ , находим потери напора на входе:

$$h_1 = \zeta_1 v^2/(2g). \quad (11.12)$$

Значения потерь напора на входе  $h_1$ , мм, в зависимости от скорости потока  $v$  берут из табл. 11.4, при других скоростях и значениях  $\zeta_1$  находят путем интерполяции.

Таблица 11.4. Потери напора, мм, при входе в дюкер

$v$ , м/с	$\zeta_1 = 0,5$	$\zeta_1 = 0,2$	$v$ , м/с	$\zeta_1 = 0,5$	$\zeta_1 = 0,2$
1,0	25,5	10,4	1,6	65,5	26,2
1,1	33,5	13,4	1,7	73,5	29,4
1,2	39,5	15,8	1,8	82,5	33,0
1,3	43,1	17,3	1,9	92	36,8
1,4	50	20	2	102	40,8
1,5	57,5	23	2,5	195	78

Значение сопротивлений на выходе из дюкера  $h_2$  может быть определено по формуле

$$h_2 = (v - v_1)^2/(2g) = (1 - v_1/v)^2/(2g) = \zeta_2 v^2/(2g), \quad (11.13)$$

где  $v_1$  — скорость движения воды в отводящем коллекторе, м/с.

Таблица 115. Потери напора, мм, при выходе из дюкера

$(v - v_1)$ , м/с	0,15	0,2	0,25	0,3	0,35	0,4
$h_2$ , мм	1,2	2	3,2	4,6	6,3	8,2
$(v - v_1)$ , м/с	0,45	0,5	0,55	0,6	0,65	0,7
$h_2$ , мм	10,3	12,8	15,4	18,4	21,5	25
$(v - v_1)$ , м/с	0,75	0,8	0,85	0,9	0,95	1
$h_2$ , мм	28,7	32,7	36,8	41,3	46	51

Значения потерь напора на выход  $h_2$ , мм, в зависимости от разности скоростей  $v - v_1$  даны в табл. 11.5.

Для поворотов трассы, выполняемых с помощью типовых фасонных частей, в частности для отводов и колен, потери напора могут быть определены по формуле

$$h_3 = \frac{\theta}{90} \zeta_{2g} \frac{v^2}{2g}, \quad (11.14)$$

где  $\theta$  — угол поворота трубы, град.;  $\zeta_3 = 0,131 + 1,847(r/R)^{0,5}$  — коэффициент местного сопротивления на поворот потока;  $r$  — радиус трубы;  $R$  — радиус закругления.

Значения сопротивления  $h_3$ , мм, для различных диаметров труб даны в табл. 11.6.

Особые режимы работы. К особым режимам работы дюкера относятся аварийный (одна линия полностью отключена) и режим профилактической промывки, когда одна линия про-

Таблица 116 Потери напора, мм, на поворотах трассы дюкера

$d$ , мм	Скорость в дюкере $v$ , м/с					
	1	1,1	1,2	1,3	1,4	1,5
150	0,7..6,9	0,9..8,4	1,1..10	1,3..11,7	1,5..13,6	1,7..15,6
200	0,7..7	0,9..8,5	1,1..10	1,3..11,9	1,5..13,8	1,7..15,8
250	0,7..7,4	0,9..8,9	1,1..10,6	1,3..13,5	1,5..14,5	1,7..16,6
300	0,7..8,1	0,9..9,7	1,1..11,6	1,3..13,6	1,5..15,8	1,7..18,1
350	0,7..8,1	0,9..9,8	1,1..11,7	1,3..13,7	1,5..15,9	1,7..18,2
400	0,7..8	0,9..9,7	1,1..11,5	1,3..13,5	1,5..15,7	1,7..18
450	0,7..8	0,9..9,6	1,1..11,4	1,3..13,4	1,5..15,6	1,7..17,9
500	0,7..7,9	0,9..9,6	1,1..11,4	1,3..13,4	1,5..15,5	1,7..17,8
600	0,7..8,4	0,9..10,1	1,1..12	1,3..14,1	1,5..16,4	1,7..18,8
700	0,7..8,7	0,9..10,6	1,1..12,6	1,3..14,7	1,5..17,1	1,7..19,6
800	0,7..8,5	0,9..10,3	1,1..12,3	1,3..14,4	1,5..16,7	1,7..19,1
900	0,7..8,9	0,9..10,8	1,1..12,8	1,3..15,1	1,5..17,5	1,7..20
1000	0,7..9,2	0,9..11,1	1,1..13,2	1,3..15,5	1,5..18	1,7..20,6

Примечание. Меньшие значения потерь напора соответствуют  $\theta = 10^\circ$ , больше значения —  $\theta = 90^\circ$ , промежуточные значения находятся линейной интерполяцией

пускает только часть расчетного расхода (при частично закрытой задвижке), а в другую поступает увеличенный промывочный расход. Гидравлический проверочный расчет дюкера на особые режимы работы в целом аналогичен расчету в нормальном режиме. Для того чтобы определить величину  $\Delta h$  в режиме промывки, вычисляют ее значения для трубопровода с большим расходом и для трубопровода с частично закрытой задвижкой; в расчет принимается максимальное значение  $\Delta h$ . Потери напора в задвижках определяют по формуле

$$h_4 = \zeta_4 v^2 / (2g), \quad (11.15)$$

где  $\zeta_4$  — коэффициент сопротивления задвижки, который может быть вычислен с помощью табл. 11.7

Таблица 11.7 Значения коэффициента сопротивления задвижки  $\zeta_4$

Степень открытия	7/8	6/8	5/8	4/8	3/8	2/8	1/8
Живое сечение (в долях единицы)	0,95	0,85	0,74	0,61	0,47	0,31	0,16
$\zeta_4$	0,07	0,26	0,81	2,06	5,52	17	97,8

● **Переходы** под железными и автомобильными дорогами применяют: для дорог, проходящих в глубоких выемках, — дюкерные, а в остальных случаях — самотечные. Переходы дюкерного типа под дорогами укладывают с теми же условиями расчета, строительства и эксплуатации; что и дюкеры под реками. Переходы самотечного типа выполняют из стальных, чугунных или напорных железобетонных труб того же диаметра, что и подводящий коллектор. Переходы под путями имеют следующие конструкции: стальная труба без футляра (кожуха); труба в монолитном бетонном или железобетонном стуле; труба в футляре-кожухе; открытый лоток в галерее или тоннеле. Трубы в монолитном стуле под дорогами укладывают при мелком заложении и открытом способе производства работ. Переход в виде трубы в футляре прокладывают способом продавливания с помощью гидравлических домкратов или горизонтальным бурением. В местах перехода трасса трубопровода должна быть прямолинейной и пересекать дороги под углом, близким к прямому.

Переходы трубопроводов через железные и автомобильные дороги I и II категории, а также через городские магистрали следует предусматривать в футлярах (коробках) или тоннелях. Заглубление трубопровода от подошвы рельса или покрытия автомобильной дороги зависит от способа производства работ. Так при открытом способе это расстояние не менее 1 м до верха тру-

бы или футляра, тогда как при закрытом способе (продавливания, прокол, горизонтальное бурение, щитовая проходка) — не менее 1,5 м до верха футляра. При устройстве переходов целесообразно предусматривать в верхнем и нижнем ближайших колодцах запорную арматуру, позволяющую отключать переход на профилактику или ремонт.

● **Эстакады** устраивают при пересечении глубоких оврагов или суходолов самотечными трубопроводами, отметки лотка которых значительно превышают отметки дна пересекаемого препятствия. Конструктивно эстакада представляет собой мост на высоких опорах, по которому проложен самотечный трубопровод из длинномерных металлических и железобетонных труб в утепленном коробе — футляре. Короб утепляют шлаком, керамзитом, минеральной ватой. Эстакада по конструкции более проста, чем дюкер, и может одновременно использоваться как пешеходный мост. На трубопроводе вместо смотровых колодцев устраивают ревизии для прочистки труб, а перед эстакадой — аварийный выпуск, устройство которого согласовывают с санитарно-эпидемиологической службой. Напорные водоотводящие трубопроводы, прокладываемые, как правило, в две линии, при пересечении рек и оврагов подвешивают в утепленных коробах к пролетам существующих мостов.

## НАСОСЫ И НАСОСНЫЕ СТАНЦИИ

## Глава 12

## РАБОЧИЙ ПРОЦЕСС ЦЕНТРОБЕЖНЫХ НАСОСОВ

## 12.1. Схема устройства и принцип действия центробежных насосов

Насосы являются одним из видов гидравлических машин, преобразующих механическую энергию привода (электрического, дизельного, парового или др.) в механическую энергию движущейся жидкости. Насосы поднимают жидкость на определенную высоту, перемещают ее под напором на необходимое расстояние в горизонтальной плоскости, принуждают циркулировать ее в замкнутой гидравлической системе или создают и поддерживают в ней определенное давление.

Выполняя одну или несколько указанных функций, насосы входят в состав основного оборудования насосных станций или установок

Наибольшее распространение в системах водоснабжения и водоотведения получили центробежные насосы, которые в соответствии с классификацией по ГОСТ 17398—72 (рис. 12.1) относятся к динамическим лопастным.

На рис. 12.2 показана схема устройства центробежного насоса, основным органом которого является свободно вращающееся внутри корпуса 1 рабочее колесо 4, насаженное на вал 3. Рабочее колесо состоит из двух дисков: переднего 10 и заднего 2, между которыми, соединяя в единую конструкцию, расположены лопасти 5, плавно изогнутые в сторону, противоположную направлению вращения колеса. Внутренние поверхности дисков и поверхности лопастей образуют межлопастные каналы 13, которые при работе насоса заполнены перекачиваемой жидкостью.

При вращении рабочего колеса на каждую частицу жидкости, находящуюся в межлопастном канале, действует центробежная сила, в результате чего перекачиваемая среда выбрасывается из рабочего колеса. При этом в центре колеса создается разреже-

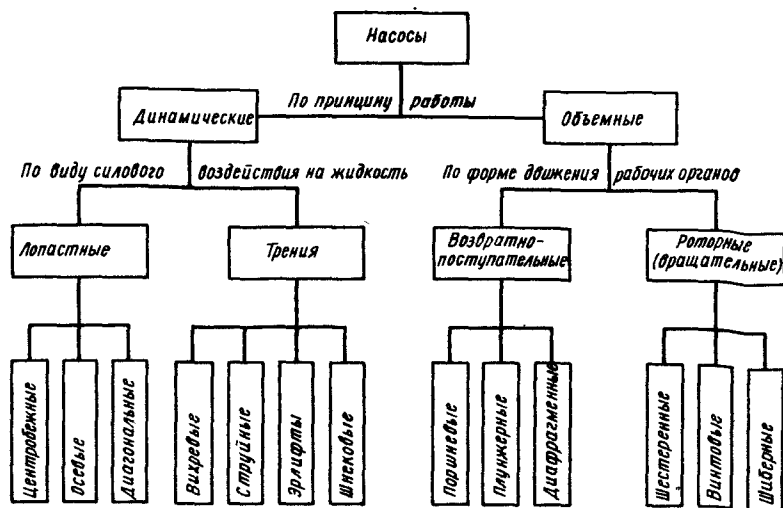


Рис. 121 Классификация насосов по ГОСТ 17398—72

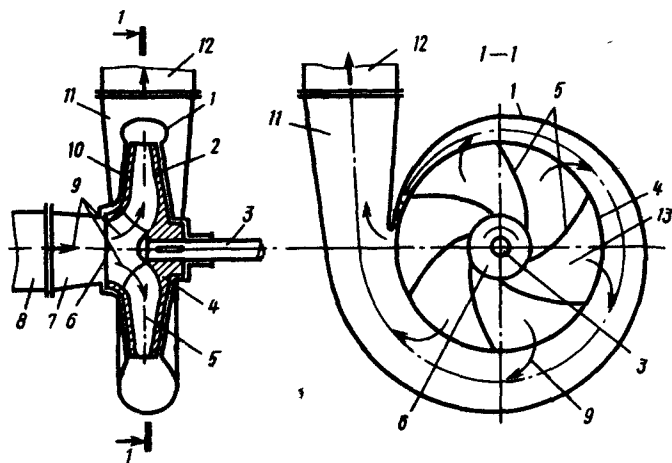


Рис 122. Схема одноступенчатого центробежного насоса  
 1 — спиральная камера (корпус насоса), 2 — задний диск; 3 — вал, 4 — рабочее колесо; 5 — лопасти; 6 — центральное входное отверстие, 7 — всасывающий патрубков, 8 — всасывающий трубопровод, 9 — направленные движения жидкости; 10 — передний диск, 11 — напорный патрубок; 12 — напорный трубопровод, 13 — межлопастное пространство

ние, а в периферийной его части — повышенное давление. Непрерывный подвод воды в межлопастные каналы осуществляется через всасывающий патрубок 7 и центральное отверстие 6 в переднем диске рабочего колеса. Движение жидкости во всасывающем трубопроводе 8 происходит вследствие разности давлений над свободной поверхностью жидкости в нижнем бассейне (атмосферное) и в центральной части рабочего колеса (разрежение).

Отвод жидкости осуществляется через расширяющуюся спиральную камеру (улитку), образованную корпусом насоса. Спиральная камера переходит в короткий диффузор, образующий напорный патрубок 11, присоединяемый к напорному трубопроводу 12.

В настоящее время существуют разнообразные конструкции центробежных насосов, применяемые в зависимости от требуемых параметров, назначения и условий работы.

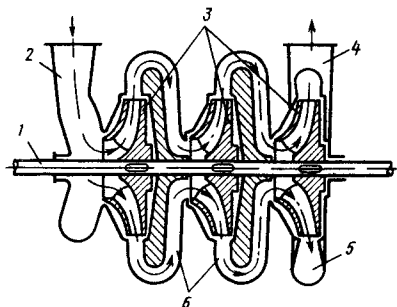


Рис. 123 Схема трехступенчатого центробежного насоса.

1 — вал, 2 — всасывающий патрубок, 3 — рабочее колесо, 4 — нагнетательный патрубок, 5 — спиральная камера (от воды), 6 — переходные каналы

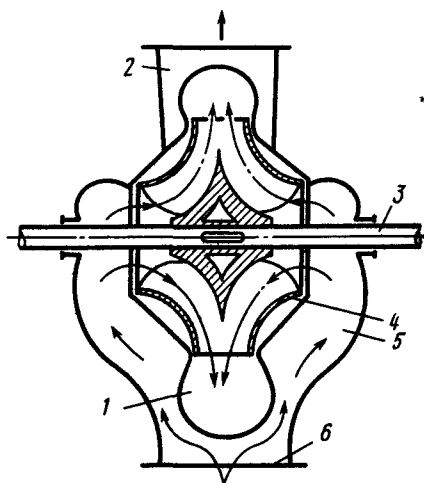


Рис. 124 Схема центробежного насоса с двусторонним подводом воды к рабочему колесу:

1 — спиральный отвод; 2 — напорный патрубок, 3 — вал, 4 — рабочее колесо, 5 — полуспиральный подвод, 6 — всасывающий патрубок

На рис. 12.3 показана схема устройства многоступенчатого (в данном случае трехступенчатого) центробежного насоса, в котором перекачиваемая жидкость проходит последовательно через три рабочих колеса, насаженных на общий вал. Создаваемый таким насосом напор равен сумме напоров, развиваемых каждым колесом.



На рис. 12.4 представлена схема устройства центробежного насоса с двусторонним подводом воды на рабочее колесо, каждая из половин которого симметрична друг другу относительно плоскости, совпадающей с задним диском. Подача такого насоса примерно в два раза больше подачи насоса с односторонним подводом воды (см. рис. 12.2) при равных диаметрах рабочего колеса.

## 12.2. Параметры и характеристики центробежных насосов. Коэффициент быстроходности

Основными параметрами насосов, определяющими область их применения, являются напор, подача, мощность, коэффициент полезного действия, допустимая вакуумметрическая высота всасывания (допустимый кавитационный запас).

● **Подача** — объем жидкости, подаваемый насосом в единицу времени, выражается в  $\text{м}^3/\text{с}$ ,  $\text{м}^3/\text{ч}$ ,  $\text{л}/\text{с}$ .

● **Напор** — приращение удельной энергии жидкости на участке от входа в насос до выхода из него, выражается в МПа.

Различают требуемый напор насоса и напор, развиваемый работающим насосом.

*Требуемый напор*, значение которого необходимо для подбора насоса, определяют (рис. 12.5) по формуле

$$H = H_r + h_b + h_n, \quad (12.1)$$

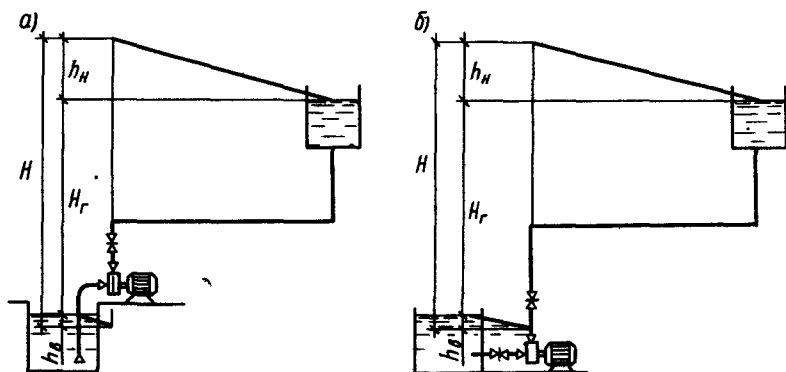


Рис 125 Схемы к определению требуемого напора насоса

а — при расположении оси насоса выше уровня воды в нижнем бассейне, б — при установке насоса «под залив»

где  $H_r$  — геометрическая высота подъема — разность геодезических отметок уровней жидкости в верхнем и нижнем бассейнах, м;  $h_b$  — потери напора (местные и по длине) во всасывающем трубопроводе, м;  $h_n$  — то же, в напорном трубопроводе, м.

*Напор, развиваемый работающим насосом*, определяют по по-

казаниям манометра на напорном трубопроводе и манометр или вакуумметра на всасывающем трубопроводе.

При расположении оси насоса выше уровня жидкости в нижнем бассейне (рис. 12.6, а, б) напор  $H$ , м работающего насос определяют по формуле

$$H = M_0 + V_0 + (v_2^2 - v_1^2)/(2g), \quad (12.2)$$

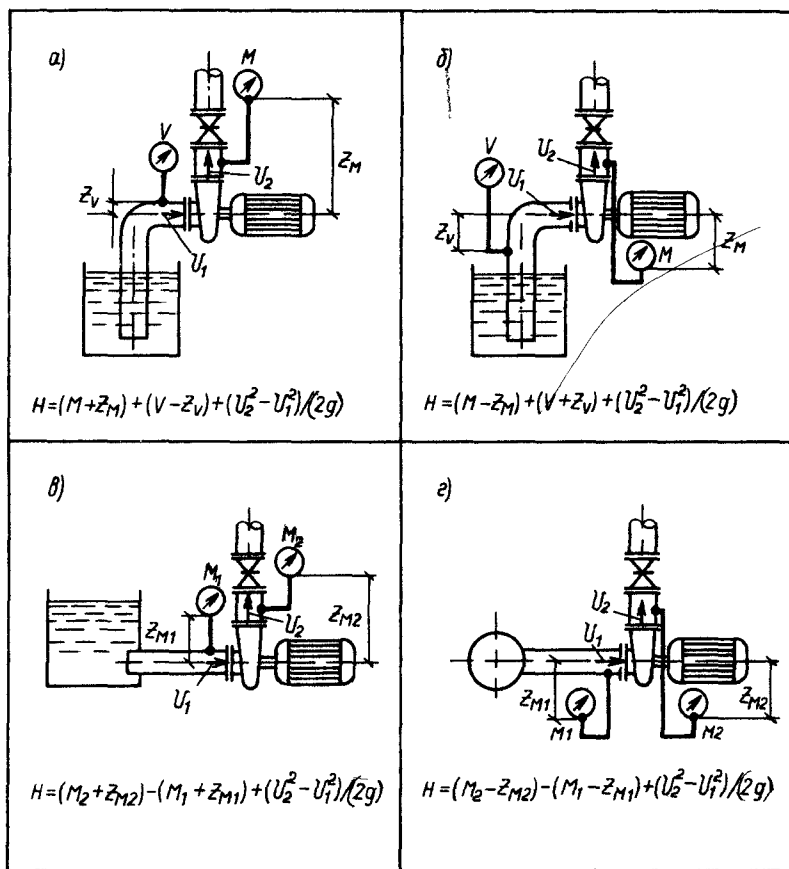


Рис. 12.6. Схемы к определению напора работающего насоса

где  $M_0$  — показание манометра, приведенное к оси насоса, м;  $V_0$  — показание вакуумметра, приведенное к оси насоса, м;  $v_1$  — скорость движения воды на входе в насос, м/с;  $v_2$  — то же, м/с;  $g = 9,81$  м/с<sup>2</sup> — ускорение свободного падения.

При расположении оси насоса ниже уровня воды в нижнем

бассейне (установка насоса «под залив», рис. 12.6, в, з) напор, м, определяют по формуле

$$H = M_{o2} - M_{o1} + (v_2^2 - v_1^2)/(2g), \quad (12.3)$$

где  $M_{o2}$ ,  $M_{o1}$  — показания манометров, приведенные к оси насоса соответственно на напорном и всасывающем трубопроводах, м.

Значения  $M_o$ ,  $M_{o1}$ ,  $M_{o2}$  определяют с учетом столба жидкости в подводящей к манометру трубке, т. е.

$$M_o = M \pm Z_m, \quad (12.4)$$

где  $M$  — фактическое (замеренное) показание манометра, переведенное в м;  $Z_m$  — расстояние по вертикали от уровня установки манометра до оси насоса, м; «+» — при расположении манометра выше оси насоса (рис. 12.6, а, в); «-» — то же, ниже оси насоса (рис. 12.6, б, з).

Подводящая трубка вакуумметра заполнена воздухом, поэтому при определении  $V_o$  учитывают расстояние по высоте от точки подключения вакуумметра к трубе до оси насоса  $Z_v$ , м, т. е.

$$V_o = V \pm Z_v, \quad (12.5)$$

где  $V$  — фактическое (замеренное) показание вакуумметра, переведенное в м; «+» — при подключении вакуумметра ниже оси насоса (рис. 12.6, б); «-» — то же, выше оси насоса (рис. 12.6, а).

● **Мощность насоса.** Для подачи расхода жидкости  $Q$ , м<sup>3</sup>/с, под напором  $H$ , м, требуется мощность  $N_n$ , кВт:

$$N_n = \rho g Q H, \quad (12.6)$$

где  $\rho$  — плотность жидкости, кг/м<sup>3</sup>.

Эту мощность называют полезной.

Мощность насоса с учетом потерь энергии в нем определяют по формуле

$$N = \rho g Q H / \eta, \quad (12.7)$$

где  $\eta$  — КПД насоса.

● **Коэффициент полезного действия** насоса  $\eta$  учитывает все потери энергии в насосе — гидравлические  $\eta_r$ , объемные  $\eta_{об}$  и механические  $\eta_{мех}$ :

$$\eta = \eta_r \eta_{об} \eta_{мех}. \quad (12.8)$$

Коэффициент полезного действия работающего насоса определяют как отношение полезной мощности  $N_n$  к потребляемой  $N$ :

$$\eta = N_n / N. \quad (12.9)$$

Коэффициент полезного действия насосного агрегата  $\eta_a$  определяют по формуле

$$\eta_a = \eta \eta_{дв} \eta_{пр.}, \quad (12.10)$$

где  $\eta$ ,  $\eta_{\text{дв}}$ ,  $\eta_{\text{пр}}$  — КПД соответственно насоса, двигателя и привода; при жестком соединении вала насоса и ротора двигателя  $\eta_{\text{пр}} = 1$ .

**Допустимая вакуумметрическая высота всасывания**  $H_{\text{в доп}}$  — предельное значение вакуума на входе в насос, с увеличением которого нарушается сплошность потока жидкости, т. е. возникает кавитация.

Область бескавитационной работы насоса может быть определена также с помощью допустимого кавитационного запаса  $\Delta h_{\text{доп}}$  представляющего собой необходимое превышение удельной энергии потока на входе в насос над энергией, соответствующей давлению насыщенного пара перекачиваемой жидкости.

В паспортах и каталогах насосов даются значения  $H_{\text{в доп}}$ , м или  $\Delta h_{\text{доп}}$ , м, для холодной воды ( $t \leq 35^\circ\text{C}$ ) при расположении насоса на уровне Балтийского моря. При этом связаны они между собой следующим образом:

$$\Delta h_{\text{доп}} = 10 - H_{\text{в доп}} \quad (12.11)$$

● **Характеристиками насоса** являются графически выраженные зависимости в координатах  $Q$ - $H$ ,  $Q$ - $N$ ,  $Q$ - $\eta$ ,  $Q$ - $\Delta h_{\text{доп}}$  соответственно напора  $H$ , мощности  $N$ , коэффициента полезного действия  $\eta$  и допустимого кавитационного запаса  $\Delta h_{\text{доп}}$  от подачи  $Q$ .

На рис. 12.7 показаны характеристики насоса Д500-65. Сплошные линии соответствуют максимальному диаметру рабочего колеса, пунктирные — обточенному до минимальных размеров.

Максимальному значению коэффициента полезного действия  $\eta_{\text{тах}}$  соответствуют номинальные подача  $Q_{\text{ном}} = 500 \text{ м}^3/\text{ч}$  и напор  $H_{\text{ном}} = 65 \text{ м}$ , значения которых входят в обозначение типоразмера насоса. Область кривой  $Q$ - $H$ , соответствующая высоким значениям КПД, называется рабочей частью характеристики. Стремятся чтобы насос работал во всех режимах в области рабочей части характеристики, т. е. с высоким КПД.

В Приложениях 6 и 7 даны характеристики насосов типов ДСД и СДВ.

Графические характеристики насоса дают наглядное представление об изменении основных его параметров, однако не позволяют использовать электронно-вычислительную технику для анализа работы насосов. Для этого необходимо аналитическое описание характеристик насоса.

Существует несколько способов аппроксимации кривых  $Q$ - $H$ ,  $Q$ - $N$ ,  $Q$ - $\eta$ ,  $Q$ - $\Delta h_{\text{д}}$ , получаемых путем заводских испытаний насосов, а именно: с помощью сплайн-функций, уравнений полной или неполной квадратичной параболы. Выбирают тот или иной способ в зависимости от формы кривой и требуемой точности аппроксимации.

При проведении инженерных расчетов для аналитического

описания рабочей части характеристик  $Q-H$  с заметной кривизной (в большинстве случаев это характерно для водопроводных насосов) используют уравнение неполной квадратичной параболы

$$H = a - bQ^2. \quad (12.12)$$

Для канализационных насосов напорные характеристики в пределах их рабочей части по форме близки к прямой. Тогда указанный участок характеристики может быть описан уравнением прямой

$$H = a - bQ. \quad (12.13)$$

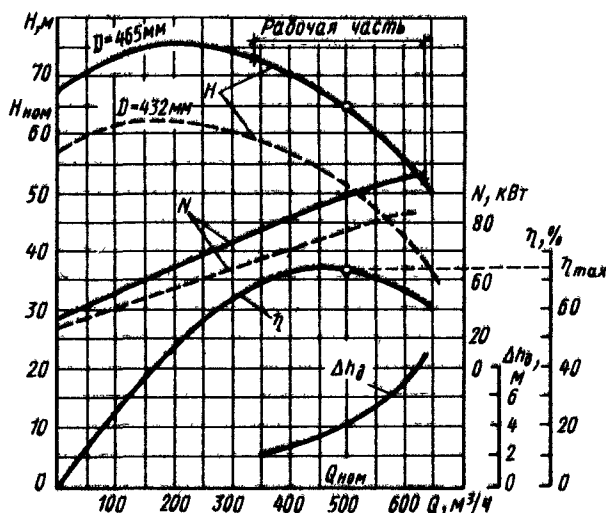


Рис. 12.7 Характеристики центробежного насоса Д500-65

В табл. 12.1 даны коэффициенты для аналитического описания напорных характеристик водопроводных (тип Д) и канализационных (СД, СДВ) насосов с помощью соответствующих уравнений (12.12) и (12.13).

● Коэффициентом быстроходности насоса называют частоту вращения модельного рабочего колеса другого (условного) насоса, геометрически подобного рассматриваемому, который при полезной мощности 735,5 Вт (1 л. с) и подаче  $0,075 \text{ м}^3/\text{с}$  развивает напор 1 м.

Определяют коэффициент быстроходности  $n_s$  по формуле

$$n_s = 3,65n\sqrt{Q}/H^{3/4}, \quad (12.14)$$

где  $Q$  — подача,  $\text{м}^3/\text{с}$ ; для насосов с двусторонним подводом воды на рабочее колесо вместо  $Q$  принимают  $Q/2$ ;  $n$  — частота

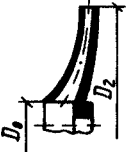
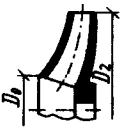

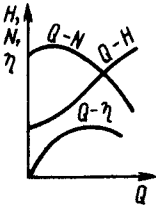
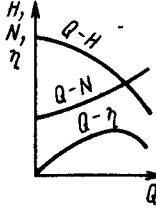
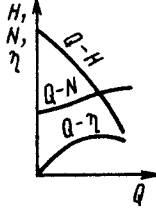
Таблица 12.1. Параметры аналитического описания напорных водопроводных и канализационных насосов при  $Q, \text{ м}^3/\text{с}$ ,

Типоразмер насоса	Частота вращения рабочего колеса, $\text{мин}^{-1}$	Диаметр рабочего колеса, мм	Кэфф:
			$a$
Д200-95	1450	280	28,6
Д200-95	2950	280	121
Д200-36	1450	350	42,2
Д320-70	2950	242	92,6
Д320-50	1450	405	61,7
Д500-65	1450	465	80,7
Д630-90	1450	525	100,4
Д630-90	960	525	45,6
Д800-57	1450	432	68,8
Д1250-65	1450	460	76,5
Д1250-65	960	460	41,7
Д1250-125	1450	660	150
Д1600-90	1450	540	107,3
Д1600-90	960	540	49,3
Д2000-21	980	460	26,1
Д2000-21	730	460	18,9
Д2000-100	970	855	121
Д2500-62	980	700	75,2
Д2500-62	730	700	46,9
Д3200-33	980	550	38,3
Д3200-75	980	765	92,2
Д4000-95	980	860	118,2
Д5000-50	600	990	62
Д6300-80	750	990	98,8
Д6300-27	585	740	26,7
Д12500-24	485	985	34
СД16/10	1450	184	14,6
СД16/25	2900	146	26,9
СД25/14	1450	195	17,4
СД32/40	2900	184	56,9
СД50/10	1450	197	15,9
СД50/56	2900	195	71,9
СД80/18	1450	250	24,8
СД80/32	1450	314	38,1
СД100/40	2900	1900	52,7
СД160/10	960	300	14,3
СД160/45	1450	390	59,1
СД250/22,5	1450	300	34,2
СД450/22,5	980	435	32,3
СД450/95	1450	440	130
СД800/32	960	530	43
СДВ2700/26,5	750	675	47,4
СДВ7000/28	375	1250	39,2
СДВ7200/29	500	1020	49,9
СДВ9000/45	500	1230	74,4

вращения,  $\text{мин}^{-1}$ ;  $H$  — напор, м; для многоступенчатых насосов вместо  $H$  принимают  $H/i$ ,  $i$  — количество ступеней.

В табл. 12.2 показана взаимосвязь между значением коэффициента быстроходности с конструкцией рабочего колеса, параметрами и характеристиками центробежных насосов.

Таблица 12.2 Взаимосвязь коэффициента быстроходности с конструкцией и характеристиками насоса

Показатели	Центробежные насосы		
	тихоходные	нормальной быстроходности	быстроходные
Коэффициент быстроходности	$50 < n_s < 80$	$80 < n_s < 150$	$150 < n_s < 300$
Сечение рабочего колеса			
Соотношение размеров $D_2/D_0$	До 2,5	До 2	1,8 ... 1,4
Форма лопастей	Цилиндрическая	Пространственная на входе, цилиндрическая на выходе	Пространственная
Характеристики			

### 12.3. Влияние частоты вращения, диаметра рабочего колеса и потерь напора во всасывающем трубопроводе на параметры и характеристики центробежных насосов

● **Формулы пересчета.** По законам подобия для однотипных насосов параметры  $Q_0, H_0, N_0$  изменяются на  $Q, H, N$  при изменении частоты вращения от  $n_0$  до  $n$  и уменьшении диаметра рабочего колеса от  $D_0$  до  $D$  в соответствии с выражениями

$$Q_0/Q = (n_0/n)(D_0/D)^3; \quad (12.15)$$

$$H_0/H = (n_0/n)^2(D_0/D)^2; \quad (12.16)$$

$$N_0/N = (n_0/n)^3(D_0/D)^5. \quad (12.17)$$

Для одного и того же насоса ( $D_0 = D$ ) зависимость параметров насоса от частоты вращения рабочего колеса выражается формулами

$$Q_0/Q = n_0/n; \quad (12.18)$$

$$H_0/H = (n_0/n)^2; \quad (12.19)$$

$$N_0/N = (n_0/n)^3. \quad (12.20)$$

При постоянной частоте вращения  $n_0 = n = \text{const}$  и ширине лопасти  $b_2 = \text{const}$  пересчет параметров насоса в зависимости от диаметра рабочего колеса выполняют по формулам

$$Q_0/Q = (D_0/D)^3; \quad (12.21)$$

$$H_0/H = (D_0/D)^2; \quad (12.22)$$

$$N_0/N = (D_0/D)^5. \quad (12.23)$$

● **Влияние частоты вращения рабочего колеса.** На практике возникает необходимость пересчета паспортных характеристик насоса, установленных при частоте вращения рабочего колеса  $n_0$ , для другой частоты вращения  $n$ .

Из формул (12.18) и (12.19) следует, что

$$(Q_0/Q)^2 = H_0/H,$$

или

$$H = (H_0/Q_0^2)Q^2.$$

Очевидно, что для каждой конкретной точки  $i$  характеристики  $Q$ - $H$  (рис. 12.8) отношение  $H_{0i}/Q_{0i}^2$  является постоянной величиной, т. е.  $H_{0i}/Q_{0i}^2 = k_i = \text{const}$ . Это значит, что при изменении частоты вращения от  $n_0$  до  $n$  каждая  $i$ -я точка характеристики  $Q$ - $H$  перемещается в свое новое положение  $i'$  по параболе  $H = k_i Q^2$ , проходящей через начало координат. Эти параболы называют кривыми пропорциональности или параболами подобных режимов.



Параболы подобных режимов являются линиями постоянного КПД. В действительности насос не сохраняет постоянства КПД, так как с увеличением  $n$  возрастают скорости потока и пропорционально квадратам скоростей гидравлические потери в проточной части насоса. С другой стороны, при малых значениях  $n$  больше влияют механические потери энергии. Максимальные значения КПД соответствуют паспортному значению частоты вращения рабочего колеса  $n_0$ .

При других  $n$ , больших или меньших, КПД уменьшается по мере увеличения отклонения  $n$  от  $n_0$ .

Необходимо отметить, что режим работы насоса с пониженной частотой вращения допускается, но повышение частоты вращения больше чем на 10...15% должно быть согласовано с заводом-изготовителем.

Рассмотрев аналогичным образом формулы (12.18) и (12.20) можно установить, что точки, лежащие на линии  $Q-N$ , перемещаются в зависимости от частоты вращения по кубическим параболом  $N = m_i Q^3$ , где  $m_i = N_{0i}/Q_{0i}^3$ .

На рис. 12.8 показан характер перемещения кривых  $Q-H$ ,  $Q-N$  и  $Q-\eta$  при уменьшении частоты вращения рабочего колеса от  $n_0$  до  $n$ .

● **Влияние величины диаметра рабочего колеса.** Для увеличения области применения насоса в практике проектирования и эксплуатации насосных станций применяют срезку (обточку) рабочего колеса от  $D$  до  $D_{ср}$ . При этом изменяются характеристики насоса.

Подачу  $Q_{ср}$  и напор  $H_{ср}$  насоса со срезанным рабочим колесом диаметром  $D_{ср}$  можно определить с помощью формул подобия (12.21) и (12.22), зная подачу  $Q$  и напор  $H$  насоса до обточки рабочего колеса, имеющего диаметр  $D$ . Из этих формул следует, что  $Q_{ср}/Q = D_{ср}/D$ . Учитывая тот факт, что для каждой  $i$ -й точки, лежащей на напорной характеристике насоса с обточенным

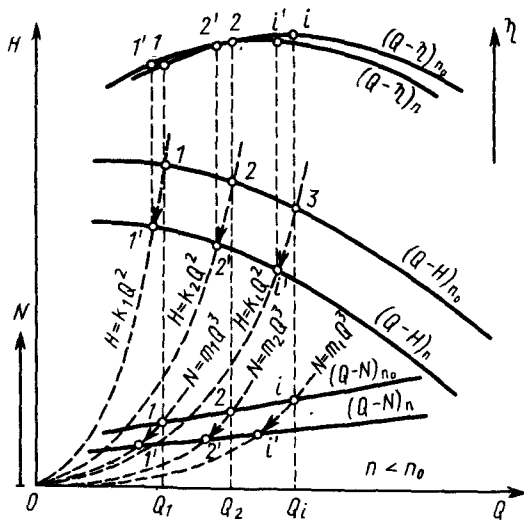


Рис 128 Изменение характеристик  $Q-H$ ,  $Q-N$ ,  $Q-\eta$  центробежного насоса в зависимости от частоты вращения рабочего колеса

рабочим колесом, отношение напора к подаче является величиной постоянной, т. е.  $H_{cp i} / Q_{cp i} = k_i = \text{const}$ , имеем

$$H = k_i Q. \quad (12.24)$$

Это значит, что после обточки рабочего колеса каждая  $i$ -я точка напорной характеристики насоса переместится в свое новое положение  $i'$  по прямой, проходящей через начало координат (рис. 12.8).

Для рабочих колес с  $n_s < 150$  при пересчете характеристики  $Q-H$  более точный результат дают формулы

$$Q_{cp} / Q = D_{cp} / D; \quad H_{cp} / H = (D_{cp} / D)^2. \quad (12.25)$$

В этом случае при уменьшении диаметра рабочего колеса точки напорной характеристики перемещаются по параболам с вершинами в начале координат (рис. 12.9):

$$H = m_i Q^2. \quad (12.26)$$

Рабочие колеса насосов с коэффициентом быстроходности  $n_s > 300$  обтачивать не допускается.

При срезке рабочего колеса КПД насоса изменяется незначительно. С достаточной точностью можно принимать, что КПД уменьшается на 1% на каждые 10% срезки колеса с коэффициентом быстроходности  $n_s = 60 \dots 200$  и на 1% на каждые 4% срезки при  $n_s = 200 \dots 300$ .

В зависимости от коэффициента быстроходности рекомендуются следующие пределы срезки колес:

$60 < n_s < 120$	..	20...15%
$120 < n_s < 200$	..	15...11%
$200 < n_s < 300$	..	11 7%

В технических паспортах и каталогах насосов даются характеристики  $Q-H$ ,  $Q-N$ ,  $Q-\eta$  для трех значений диаметра рабочего колеса: максимального (номинального), минимального (при максимально допустимой срезке) и промежуточного. Выбирают тот или иной диаметр из условий наиболее точного обеспечения требуемых  $Q$  и  $H$  насоса при работе его в конкретную гидравлическую систему.

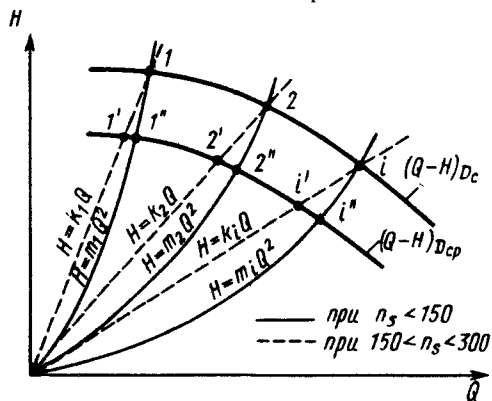


Рис. 12.9. Изменение характеристики  $Q-H$  центробежного насоса при обточке рабочего колеса

Если в системе координат  $Q-H$  нанести рабочие части напорных характеристик, определяемые областью допустимых (высоких) КПД, для номинального и минимального диаметров рабочего колеса и их границы соединить линиями, образуется поле насоса — рекомендуемая область его применения.

В каталогах насосов приводятся сводные поля насосов. По этим графикам подбирают типоразмер насоса на заданный режим работы (см. Приложения 6, 7 и 8).

● **Влияние потерь напора во всасывающем трубопроводе на напорную характеристику насоса** учитывают путем вычитания из ординат кривой  $Q-H$  потерь напора  $h_b = s_b Q^2$  ( $s_b$  — приведенное сопротивление всасывающего трубопровода).

При графическом представлении характеристики  $Q-H$  расчет достаточно провести для 5—6 точек (рис. 12.10).

Аналитические характеристики (12.12) и (12.13) с учетом потерь напора во всасывающем трубопроводе соответственно принимают вид

$$H = a - (b + s_b)Q^2; \quad (12.27)$$

$$H = a - bQ - s_b Q^2. \quad (12.28)$$

В формулах (12.27) и (12.28) значения  $a$ ,  $b$  и  $s_b$  должны приниматься для единой размерности расхода жидкости.

## 12.4. Совместная работа насосов и водоводов

● **Совместная работа одного насоса и водовода.** Подача насоса может изменяться от нуля до максимального значения, зависящего от его конструкции (типоразмера). При этом остальные параметры — напор, мощность, КПД и допустимый кавитационный запас — также изменяются в определенных пределах. Фактические же значения параметров зависят от того, в какой гидравлической системе работает насос.

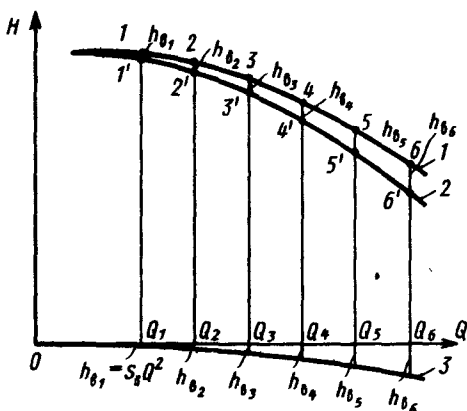


Рис. 12.10. Влияние потерь напора во всасывающем трубопроводе на характеристику  $Q-H$  центробежного насоса:

1 — паспортная характеристика  $Q-H$ ; 2 — характеристика  $Q-H$  с учетом потерь напора; 3 — гидравлическая характеристика всасывающего трубопровода

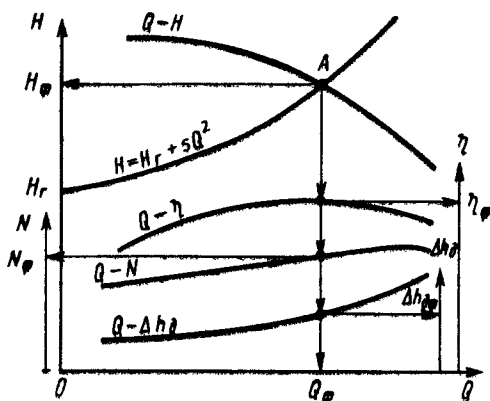


Рис 12.11. График совместной работы насоса и водовода

Для определения фактических значений параметров необходимо в единой системе координат нанести характеристику  $Q - H$  насоса (при определенных значениях частоты вращения и диаметра рабочего колеса и с учетом потерь напора во всасывающем трубопроводе, если они значительны) и построенную по 5—6 точкам гидравлическую характеристику водовода  $H = H_r + sQ^2$  (рис. 12.11). Точку пересечения кривых  $A$  называют рабочей (режимной) точкой, определяющей фактические значения параметров насоса:  $Q_\phi$ ,  $H_\phi$ ,  $N_\phi$ ,  $\eta_\phi$ ,  $\Delta h_{д\phi}$ .

Данный способ определения рабочей точки насоса называют графоаналитическим.

Определить фактические значения подачи и напора можно и аналитическим способом, приравняв правые части уравнений (12.12) или (12.13) с правой частью уравнения (12.29). Тогда для водопроводных насосов

$$Q_\phi = \sqrt{(a - H_r)/(b + s)}; \quad (12.30)$$

$$H_\phi = a - bQ_\phi^2. \quad (12.31)$$

Для канализационных насосов:

$$Q_\phi = (\sqrt{b^2 - 4s(H_r - a)} + b)/(2s); \quad (12.32)$$

$$H_\phi = a - bQ_\phi^2. \quad (12.33)$$

Коэффициенты  $a$  и  $b$  берут из табл. 12.1 для соответствующих насосов и размерности расхода жидкости.

Формулы (12.30)...(12.33) справедливы лишь в том случае, если уравнение напорной характеристики насоса и уравнение гидравлической характеристики трубопровода имеют общее решение в пределах рабочей части характеристики  $Q-H$ .

● **Параллельная работа насосов** — это одновременная подача перекачиваемой жидкости несколькими насосами в общий напорный коллектор. Применяется она для обеспечения требуемого

Гидравлическую характеристику водовода описывают уравнением

$$H = H_r + sQ^2, \quad (12.29)$$

где  $H_r$  — геометрическая высота подъема жидкости насосом, м;  $s$  — приведенное сопротивление напорного трубопровода.

Для определения фактических значений параметров необходимо

режима работы насосной станции как одна из мер повышения надежности системы подачи и распределения воды, а также в случае невозможности подачи нужного расхода жидкости одним насосом.

Обязательным условием параллельного подключения нескольких насосов является приблизительное равенство их напоров в области рабочих частей характеристик  $Q-H$ .

Суммарную графическую характеристику  $Q-H$  нескольких одинаковых или разнотипных параллельно работающих насосов получают путем сложения подач каждого насоса при произвольно фиксированных равных напорах (рис. 12.12).

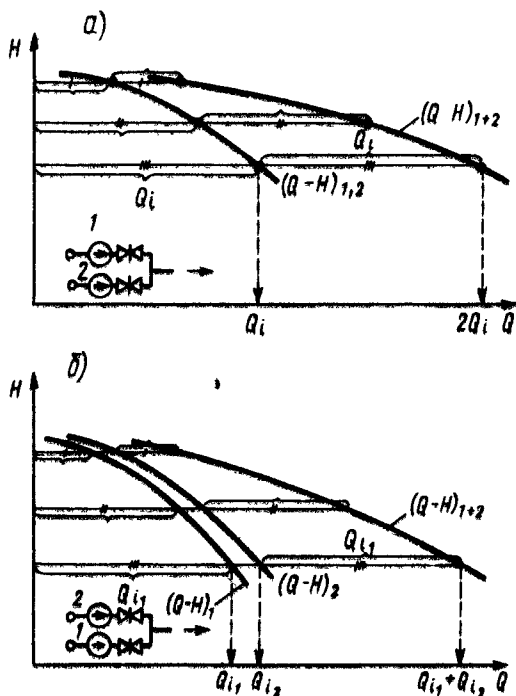


Рис. 12.12 Построение суммарной характеристики  $Q-H$  параллельно работающих насосов:

а — двух одинаковых; б — двух разнотипных

Для получения аналитического выражения суммарной напорной характеристики  $Q_{\Sigma} - H$  параллельно работающих насосов необходимо их аналитические характеристики  $Q-H$  — формулы (12.12) и (12.13) — решить относительно подач  $Q$ , путем сложения правых частей получить выражение общей подачи  $Q_{\Sigma}$  и решить его относительно напора  $H$ . Для  $n$  одинаковых параллельно

работающих насосов аналитическое выражение суммарной напорной характеристики  $Q-H$  имеет вид

$$H = a - bQ_{\Sigma}^2/n^2. \quad (12.34)$$

На рис. 12.13 дан пример часто встречающейся на практике совместной работы четырех одинаковых насосов (два из которых рабочие, а два — резервные) на два водовода.

Точка  $A$  — режимная точка при параллельной работе двух насосов на два водовода. Лежит она на пересечении линий  $(Q-H)_{1+2}$  и  $H = H_r + s_{1+2}Q^2$ . При этом насосы подают расход жидкости  $Q_{1+2}$  с напором  $H_{1+2}$ . Для определения других пара-

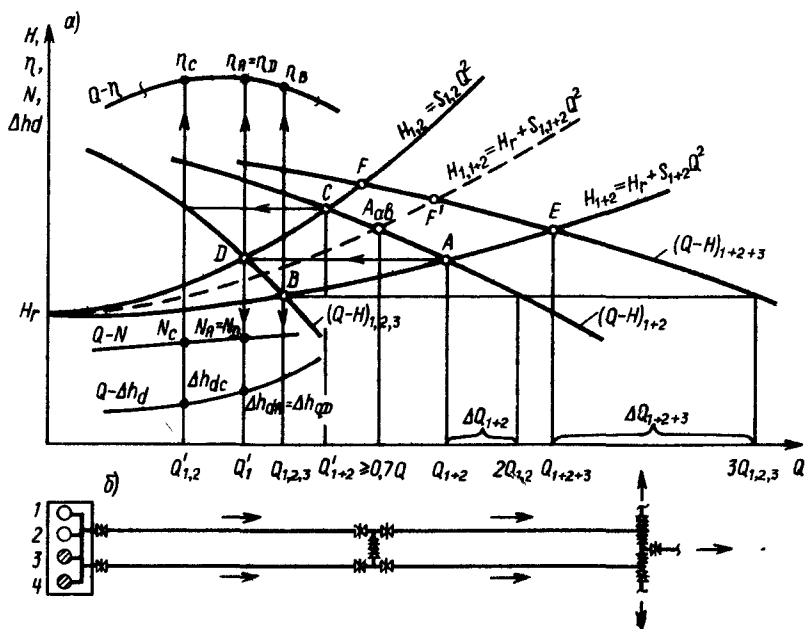


Рис. 12.13. График совместной работы насосов и водоводов:

$a$  — график совместной работы;  $b$  — схема системы «насосы-водоводы»

метров насосов необходимо из точки  $A$  провести горизонтальную линию до пересечения с напорной характеристикой одного насоса — линия  $(Q-H)_{1,2,3}$ . Из этой точки восставляют перпендикуляр, пересечения которого с характеристиками  $Q-\eta$ ,  $Q-N$ ,  $Q-\Delta h_d$  определяют соответственно коэффициент полезного действия  $\eta_A$ , мощность  $N_A$  и допустимый кавитационный запас  $\Delta h_{дА}$ .

Точка  $B$  — режимная точка при работе одного насоса на два водовода. При этом насос имеет параметры  $Q_{1,2,3}$ ;  $H_{1,2,3}$ ;  $\eta_B$ ,  $N_B$ ,  $\Delta h_{дВ}$ . Таким образом, данная насосная станция может обеспечить

двухступенчатый режим работы с фактической подачей на меньшей ступени  $Q_{1,2,3}$ , на большей —  $Q_{1+2}$ .

Точка  $C$  — режимная точка при работе двух насосов на один водовод. Такая ситуация может сложиться при отключении (аварийном или плановом) одного водовода. При этом подача  $Q'_{1+2}$  в соответствии с требованиями СНиП 2.04.02—84 должна составлять не менее 70 % от общего расхода воды. Если это условие не выполняется, между водоводами должна быть установлена перемычка, обеспечивающая с помощью задвижек отключение части водовода. При этом характеристика водоводов с отключенной частью — линия  $H_{1,1+2} = H_r + s_{1,1+2}Q^2$  — должна занять такое промежуточное положение, чтобы подача насосов  $Q'_{1+2}$  (режимная точка  $A_{ав}$ ) была больше или равна 70 % общего расхода воды.

При отключении одной нитки напорного канализационного коллектора в соответствии с требованиями СНиП 2.04.03—85 вторая нитка должна пропустить все 100 % расхода сточных вод. При этом допускается использовать резервные насосы. В данном примере (рис. 12.13) пропуск 100 % общего расхода не обеспечивается через один водовод без перемычек с использованием дополнительно одного резервного насоса (режимная точка  $F$ ). Два водовода с одной перемычкой также не пропустят 100 % расхода жидкости (точка  $F'$ ) — требуется устройство двух перемычек.

Точка  $E$  — режимная точка при работе трех насосов (двух рабочих и одного резервного) на два водовода. Такой режим работы насосной станции возможен при использовании резервного насоса в качестве пожарного. Если подача  $Q_{1+2+3}$  оказывается меньше суммы максимального часового и противопожарного расходов, в насосной станции устанавливают специальные пожарные насосы.

Система «насосы — водоводы» должна быть запроектирована таким образом, чтобы при всех предполагаемых режимах работы, кроме аварийных и пожарных, насосы работали в области высоких КПД.

Из рис. 12.13 видно, что во всех случаях параллельной работы происходит снижение подачи жидкости по сравнению с суммарной подачей этих насосов, работающих обособленно в ту же гидравлическую систему. Так, при параллельной работе двух насосов снижение подачи равно  $\Delta Q_{1+2} = 2Q_{1,2} - Q_{1+2}$ , при работе трех насосов —  $\Delta Q_{1+2+3} = 3Q_{1,2,3} - Q_{1+2+3}$ , причем чем больше в группе параллельно работающих насосов, тем больше снижение их подачи, т. е.  $\Delta Q_{1+2+3} > \Delta Q_{1+2}$ . Поэтому чрезмерное увеличение числа насосов при их одновременной параллельной работе неэффективно.

Снижение подачи параллельно работающими насосами зависит от формы напорных характеристик насосов и водоводов. При пологих кривых снижение подачи меньше, при крутых — больше.

Для ориентировочных расчетов снижение подачи в среднем принимают 10 % при параллельной работе двух насосов, 15 % — трех насосов и т. д.

● **Последовательная работа насосов.** Последовательной называют работу, при которой один насос подает перекачиваемую жидкость во всасывающий патрубок (трубопровод) другого насоса, а последний подает ее в напорный водовод. Применяют ее в тех случаях, когда жидкость подается по трубам на очень большие расстояния или на большую высоту, а один насос развить соответствующий напор не может.

Обязательным условием последовательного включения насосов является приблизительное равенство подач в рабочих частях характеристик  $Q-H$ . Кроме того, не все насосы разрешено

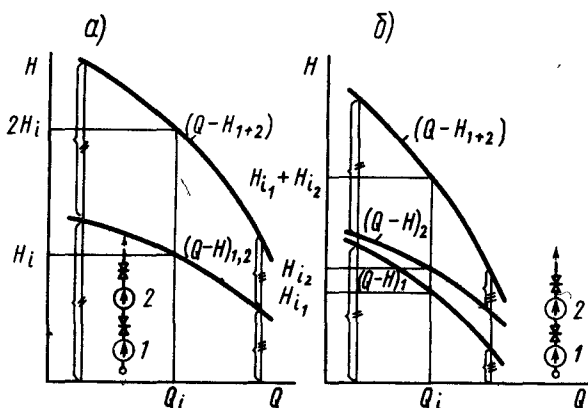


Рис. 12.14 Построение суммарной характеристики  $Q-H$  после довательного работающих насосов:

а — двух одинаковых, б — двух разнотипных

подключать последовательно — это специально оговаривается в их технических паспортах.

Суммарную графическую характеристику  $Q-H$  последовательно работающих насосов получают путем сложения напоров каждого насоса при произвольно фиксированных одинаковых подачах (рис. 12.14).



## Глава 13

# НАСОСЫ ДЛЯ ВОДОСНАБЖЕНИЯ И ВОДООТВЕДЕНИЯ

### 13.1. Водопроводные насосы

● **Центробежные консольные насосы.** Консольные насосы типа К предназначены для перекачивания воды с  $pH = 6,5...8$ , температурой до  $85^\circ C$  и содержанием твердых включений размерами до  $0,2$  мм, не превышающих  $0,1\%$  по массе, а также других неагрессивных жидкостей, подобных воде по плотности и химической активности.

Насосы изготовляют с подачей  $5...360$  м<sup>3</sup>/ч, напором  $10...90$  м. Их КПД находится в пределах  $50...84\%$ , допустимый кавитационный запас  $4...5,5$  м, коэффициент быстроходности  $n_s = 60...250$

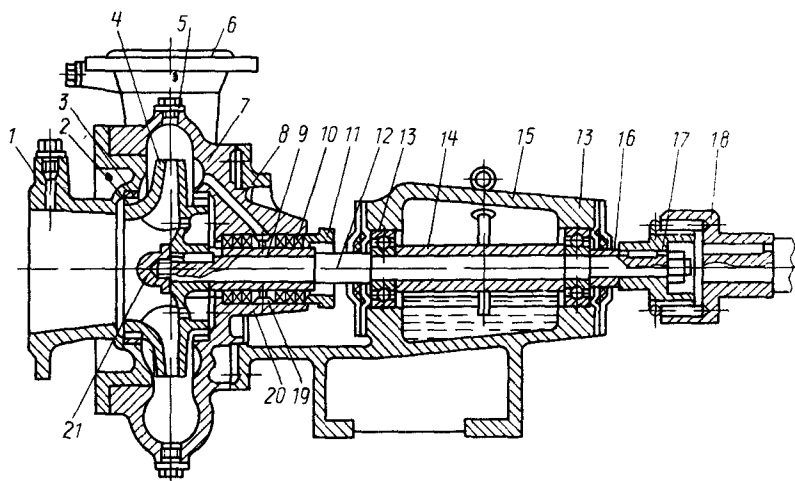


Рис 13.1 Разрез насоса типа К

1 — всасывающий патрубок, 2 — уплотняющее кольцо, 3 — защитное кольцо; 4 — рабочее колесо, 5 — штуцер для подключения вакуум-насоса, 6 — напорный патрубок, 7 — спиральный корпус, 8 — кронштейн, 9 — защитная втулка, 10 — сальниковая набивка, 11 — крышка сальника, 12 — вал, 13 — шарикоподшипники, 14 — опорная стойка с масляной ванной, 15 — распорная втулка, 16 — распорная втулка, 17, 18 — полумуфты, 19 — кольцо гидравлического уплотнения, 20 — корпус сальника, 21 — гайка

Насосы горизонтальные консольные с осевым односторонним подводом воды к рабочему колесу, изготовляют двух типов: К — с валом на отдельной опорной станине (рис. 13.1); КМ и ЕКМ — с удлиненным валом электродвигателя, на который насажено рабочее колесо (рис: 13.2).

Корпус насоса представляет собой чугунную фигурную отливку, внутренняя полость которой выполнена в виде спирали с диффузорным каналом, переходящим в напорный патрубок. В нормальном исполнении напорный патрубок направлен вертикально вверх. В зависимости от компоновочных решений всасывающих и напорных трубопроводов он может быть повернут вокруг оси насоса на 90, 180 и 270°.

По конструкции проточной части и рабочего колеса насосы К, КМ, ЕКМ идентичны, поэтому их энергетические параметры одинаковы.

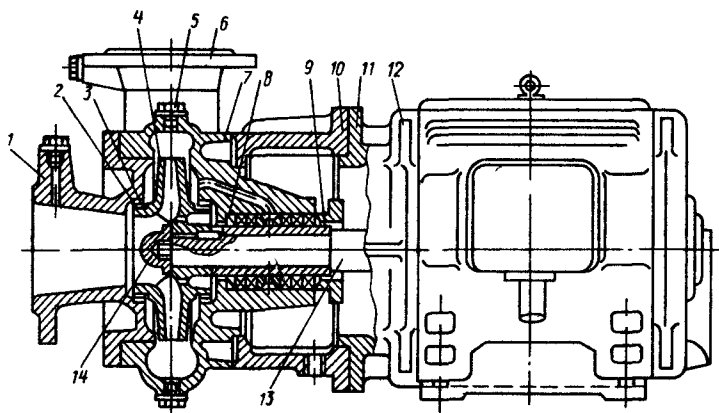


Рис. 13.2. Разрез насоса типа КМ:

1 — всасывающий патрубок; 2 — уплотняющее кольцо; 3 — защитное кольцо; 4 — рабочее колесо; 5 — штуцер для подключения вакуум-насоса; 6 — напорный патрубок; 7 — спиральный корпус; 8 — кольцо; 9 — защитная втулка; 10 — фонарь; 11 — фланцевый щит электродвигателя; 12 — электродвигатель; 13 — удлиненный вал электродвигателя; 14 — гайка

Консольные насосы широко применяют в коммунальном и промышленном водоснабжении для подачи относительно небольших расходов воды (табл. 13.1).

Пример обозначения типоразмера: К8/18, КМ8/18 (К — консольный, М — моноблочный, 8 — номинальная подача, м<sup>3</sup>/ч, 18 — номинальный напор, м).

В приложении 5 дано сводное поле  $Q-H$  насосов типа К.

● **Центробежные насосы двустороннего входа.** Насосы с двусторонним подводом воды на рабочее колесо типа Д предназначены для перекачивания воды и чистых жидкостей, сходных с водой по вязкости и химической активности, с температурой до 85°С и содержанием твердых включений размерами до 0,2 мм, не превышающих 0,05 % по массе.

Насосы изготовляют с подачей 100...1250 м<sup>3</sup>/ч, напором

Таблица 131 Технические характеристики насосов типа К и КМ

Типоразмер насоса	Подача, м <sup>3</sup> /ч	Напор, м	Частота вращения, мин <sup>-1</sup>	Электродвигатель		Масса агрегата, кг
				тип	мощность, кВт	
К8/18	8	18	2900	4A80A2	1,5	64
КМ8/18	8	18	2900	4A80A2	1,5	50,5
КМ20/18а	16,8	15	2900	4AX80A2	1,5	55
К20/18	20	18	2900	4A80B2	2,2	68
К20/30	20	30	2900	4A100S2	4,0	92
К45/30	45	30	2900	4A112M2	7,5	134
К45/55	45	55	2900	4A160S2	15,0	310
КМ45/55	45	55	2900	4A160S2	15,0	198
КМ80-50-200	80	50	2900	4A160S2	15,0	200
К90/20	90	20	2900	4A112M2	7,5	138
К90/35	90	35	2900	4A160S2	15,0	330
КМ90/35	90	35	2900	4A160S2	15,0	197
К90/55	90	55	2900	4A180S2	22	350
КМ90/55а	90	43	2900	4A160M2	18,5	217
К90/85	90	85	2900	4A200L2	45	520
КМ100-65-20	100	50	2900	4A180M2	30	300
К160/20	160	20	1450	4A160S4	15	370
КМ160/20*	160	20	1450	4A160S4	15	237
К160/30	160	30	1450	4A180M4	30	435
КМ150-125-315	200	32	1450	4A180M4	30	370
К290/18	290	18	1450	4A180S4	22	420
К290/30	290	30	1450	4A200M4	37	550

14...125 м. Их КПД находится в пределах 73...88 %, допустимый кавитационный запас 3...7,5 м, коэффициент быстроходности  $n_s = 60...90$  при восьми цилиндрических лопатках рабочего колеса и  $n_s = 130...190$  — при 6...8 пространственных лопатках.

Центробежные насосы типа Д (рис. 13.3) — горизонтальные с осевым горизонтальным разъемом корпуса и полуспиральным подводом жидкости к рабочему колесу с двух сторон. Рабочее колесо состоит из трех дисков: среднего (опорного) и боковых, — соединенных пространственными или цилиндрическими лопатками, загнутыми в сторону, противоположную вращению вала.

Корпус насоса представляет собой сложную чугунную отливку с входным патрубком и спиральным диффузорным отводящим каналом, переходящим в напорный патрубок. Входной и выходной патрубки насоса расположены в нижней части корпуса и направлены в противоположные стороны под углом 90° к оси насоса. Такое расположение патрубков, а также разъем корпуса по оси насоса обеспечивают возможность вскрытия для осмотра, ремонта и замены различных деталей без демонтажа насосов и трубопроводов.

В некоторых модификациях насосов необходим подвод воды от постороннего источника для охлаждения подшипников и гидроразуплотнения сальников в местах выхода вала из корпуса насоса.

Привод насосов типа Д осуществляется электродвигателями с помощью упругой муфты. В нормальном исполнении он расположен справа от насоса, если смотреть со стороны всасывающего патрубка. По особому заказу насосы типа Д поставляются с рас-

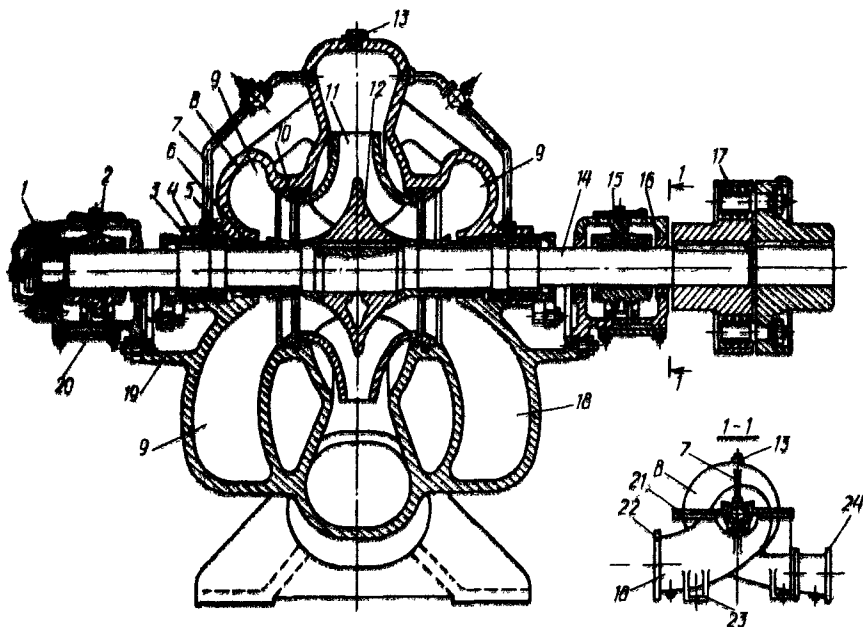


Рис. 13.3. Разрез и внешний вид насоса типа Д:

1 — радиально-осевой шариковый подшипник; 2, 15 — радиальные подшипники; 3 — корпус сальника; 4 — гайка; 5 — фундамент-букса; 6 — защитно-упорные втулки; 7 — трубки гидравлического уплотнения; 8 — крышка корпуса; 9 — спиральный подвод воды; 10 — защитно-уплотняющее кольцо; 11 — рабочее колесо; 12 — втулка рабочего колеса; 13 — отверстие для подключения вакуум-насоса; 14 — вал; 16 — уплотнение; 17 — резиновая втулка; 18 — корпус насоса; 19 — кронштейн; 20 — камера; 21 — разъем корпуса; 22 — всасывающий патрубок; 23 — опорная лапа; 24 — напорный патрубок

положением электродвигателя слева, сохраняя при этом направление вращения рабочего колеса. Такая конструктивная особенность насосов типа Д положительно используется при компоновке насосных агрегатов и коммуникаций в машинном зале насосной станции.

Насосы типа Д применяются на насосных станциях первого и второго подъемов, в циркуляционных системах промышленного водоснабжения.

Пример обозначения типоразмера — Д800-57 (Д — двустороннего входа; 800 — номинальная подача, м<sup>3</sup>/ч; 57 — номинальный напор, м).

В Приложении 6 даны сводное поле  $Q-H$  насосов типа Д, графические характеристики  $Q-H$ ,  $Q-N$ ,  $Q-\eta$  и  $Q-\Delta h_d$ , комплектация их электродвигателями, габаритные и установочные размеры насосных агрегатов.

● **Центробежные вертикальные насосы.** Центробежные вертикальные насосы типа В предназначены для перекачивания воды с  $pH = 6...8$ , температурой до 45 °С и массовой концентрацией взвешенных частиц не более 0,3 % размером до 0,1 мм, из которых абразивных частиц не более 2 %, а также других жидкостей, аналогичных воде по вязкости и химической активности.

Насосы изготавливают с подачей от 1,0 до 35,0 м<sup>3</sup>/с и напором от 22 до 110 м. Их КПД находится в пределах 87...89 %, допустимый кавитационный запас 11,5...14 м.

Эти насосы изготавливают с осевым односторонним подводом воды к рабочему колесу (рис. 13.4). Подвод воды к входному патрубку осуществляется через плавно изогнутое расширяющееся стальное колено или такой же формы канал, выполненный в бетоне. В первом случае (рис. 13.4) насос опирается на фундаментные плиты, а его подводящее колено находится в сухой камере. Во втором случае после крепления насоса на опорных конструкциях бетонирование осуществляется до осевой горизонтальной линии насоса.

Вал насоса кованый стальной с фланцами на концах для крепления рабочего колеса и соединения с трансмиссионным валом. Не рекомендуется применять центробежные вертикальные насосы с длинным валом, так как это требует установки нескольких валов-проставок и дополнительных направляющих подшипников, что в свою очередь осложняет монтаж и эксплуатацию насосного агрегата.

К подшипникам вала с лигнофолевым вкладышем подводится чистая вода под напором на 7...10 м выше рабочего и с расходом 0,5...1 л/с. Сальниковое уплотнение вала также требует подачи чистой воды для защиты уплотнения от нагревания и износа абразивными частицами.

Рабочее колесо — стальное (у насосов 600В, 800В и 1000В — чугунное), с осевым входом жидкости, крепится к фланцу вала.

Привод насосов типа В осуществляется вертикальными электродвигателями. Осевые усилия и масса ротора агрегата воспринимаются пятой электродвигателя.

Применение вертикальных насосов в значительной степени уменьшает площадь машинного зала. Насосы типа В применяют для перекачивания больших расходов воды, а именно на крупных насосных станциях систем водоснабжения и орошения, в насосных станциях на судоходных каналах.

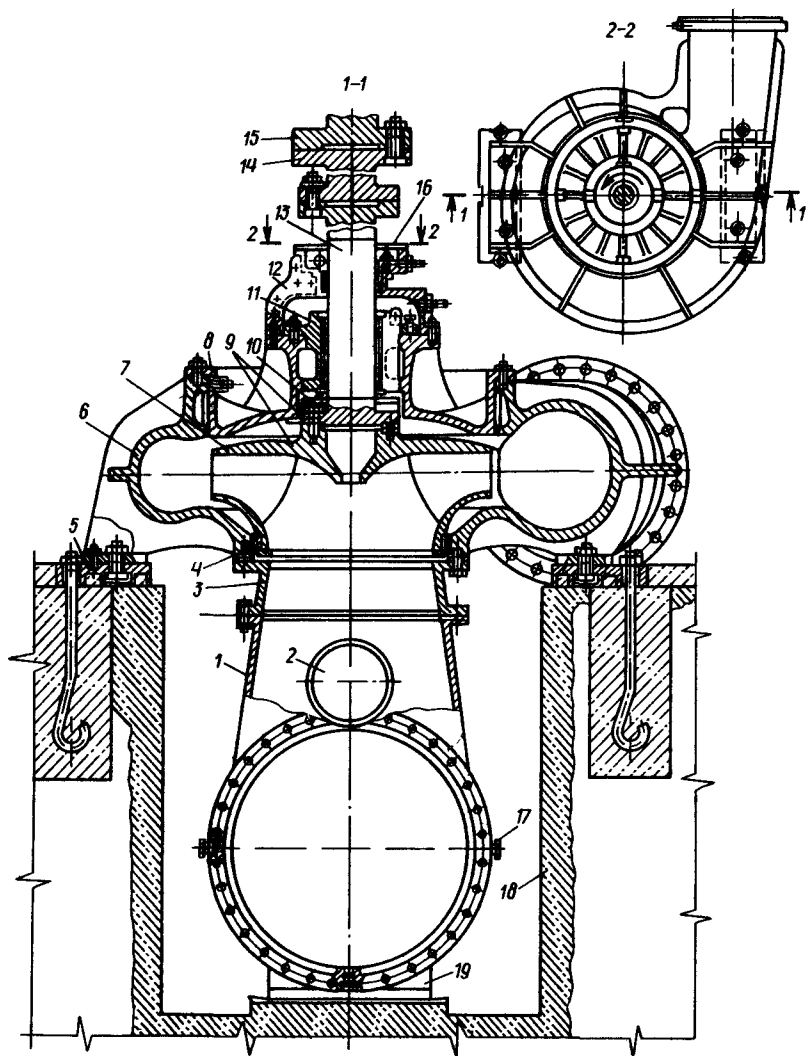


Рис. 13.4 Разрез и вид сверху насоса типа В

1 — подводящее колено, 2 — смотровой люк, 3 — подводящий конус, 4 — защитно-уплотняющее кольцо, 5 — фундаментная плита, 6 — корпус насоса; 7 — рабочее колесо, 8 — разъемная крышка, 9 — крепление рабочего колеса к валу, 10 — защитный кожух, 11 — узел подшипника, 12 — узел сальника, 13 — вал, 14 — трансмиссия, 15 — муфта вала электродвигателя, 16 — кожух; 17 — отверстие с пробкой, 18 — столчатый фундамент, 19 — кронштейн-подставка подводящего колена

Пример обозначения типоразмера — 1000В-16/63 (1000 — диаметр напорного патрубка, мм, 16 — номинальная подача, м<sup>3</sup>/с; 63 — номинальный напор, м).

В Приложении 5 дано сводное поле  $Q-H$  насосов типа В.

● **Скважинные насосы** предназначены для подъема подземных вод. Их устанавливают в трубчатых колодцах и буровых скважинах, что определяет особенности их конструкций. Скважинные насосы выпускают двух типов: насосы с трансмиссионным валом и погружные насосы.

К насосам с трансмиссионным валом относятся НА, А, АТН (Н — насос; А — артезианский; Т — турбинный) и ЦТВ (Ц — центробежный; Т — с трансмиссионным валом; В — для воды). Они состоят из трех основных узлов: насосного узла, напорного трубопровода с трансмиссионным валом и приводной головки.

Насосный узел (рис. 13.5) представляет собой группу соединенных шпильками секций корпусов, внутри которых находится вал с насаженными на нем центробежными рабочими колесами закрытого типа или диагональными

Вода поступает в нижний направляющий корпус насосного узла через приемную сетку и всасывающую трубу. Фланец верхнего корпуса насосного узла крепится к нижнему концу колонны напорных труб, внутри которых находится трансмиссионный вал, соединяющий насосный узел с электродвигателем и длина которого зависит от глубины скважины.

Приводная головка расположена над устьем скважины и состоит из вертикального электродвигателя и фонаря для его установки.

Основным недостатком насосных агрегатов типов НА, А, АТН, ЦТВ является наличие в них трансмиссионного вала, длина которого лимитирована, а значит, и ограничена высота подъема воды из скважин. Кроме того, трансмиссионные валы очень сложны в монтаже и эксплуатации.

Указанных выше недостатков полностью лишены *погружные насосы*, наиболее распространенными из которых являются насосы типа ЭЦВ. Эти насосы предназначены для подъема воды с общей минерализацией (сухой остаток) не более 1500 мг/л с водородным показателем  $pH = 6,5 \dots 9,5$  и температурой до 25 °С, с массовой долей твердых механических примесей не более 0,01 %, с содержанием хлоридов не более 350 мг/л, сульфатов не более 500 мг/л, сероводорода не более 1,5 мг/л.

Насосы типа ЭЦВ имеют подачу от 0,63 до 1200 м<sup>3</sup>/ч и напор от 12 до 680 м, КПД от 35 до 78 %, необходимый подпор — от 1 до 12 м.

Насос типа ЭЦВ, как и другие погружные насосы, представляет собой (рис. 13.6) агрегат, состоящий из центробежного многоступенчатого насоса и погружного электродвигателя с жестким соединением их валов.

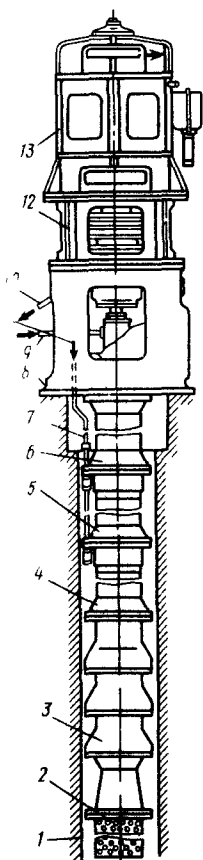


Рис 135 Установка артезианского насоса типа А

1 — обсадная труба, 2 — приемная сетка, 3 — насос (три секции), 4, 5, 6 — секции водоподъемной трубы, 7, 11 — соответст венно трубка и подвод чистой воды для смазки подшипников трансмиссии, 8 — опорный корпус, 9 — подвод чистой воды к сальнику, 10 — слив охлаждающей воды от масляной ванны подшипника — пяты, 12 — подмоторный фонарь, 13 — электро двигатель

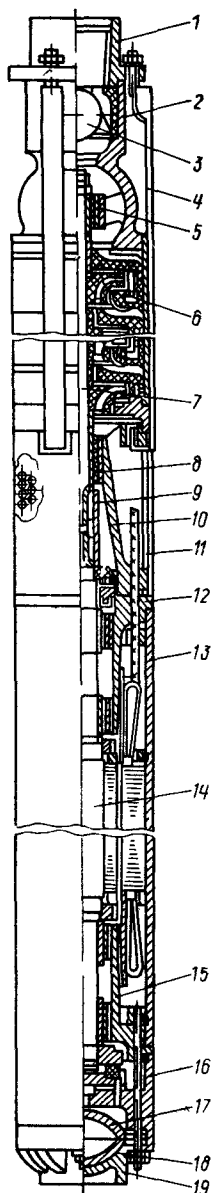


Рис 136 Погружной насос типа ЭЦВ

1 — напорный патрубок, 2 — корпус радиального подшипника с седлом обратного клапана, 3 — шаровой обратный клапан, 4 — стяжка, 5 — радиальный подшипник, 6 — рабочее колесо, 7 — вал; 8 — подшипниковая втулка, 9 — соединительная муфта, 10 — подвод, 11 — сетка, 12, 15 — подшипниковый щит, 13 — статор, 14 — ротор, 16 — пяты, 17 — ограничитель, 18 — диафрагма, 19 — днище



Насосный агрегат подвешивают в скважине на колонне водо-подъемных труб и опускают под динамический уровень, обеспечивая необходимый паспортный подпор воды. Днище электродвигателя должно находиться выше фильтра скважины не менее чем на 1 м.

Пример обозначения типоразмера — ЭЦВ6-25-100 (Э — электроприводный; Ц — центробежный; В — для воды; 6 — внутренний диаметр обсадной колонны, уменьшенный в 25 раз; 25 — номинальная подача, м<sup>3</sup>/ч; 100 — номинальный напор, м).

Для подъема воды из артезианских скважин также применяют погружные насосы типов ВЭЦВ, АПТ, АП, АПВ, АПВМ, АЭНП, ЭНП, ГНОМ.

В Приложении 5 дано сводное поле  $Q-H$  насосов типа ЭЦВ.

### 13.2. Насосы для перекачивания сточных жидкостей

● **Динамические насосы для сточных жидкостей.** Динамические центробежные насосы типов СД и СДВ предназначены для перекачивания бытовых и производственных сточных вод и других неагрессивных жидкостей плотностью 1050 кг/м<sup>3</sup> с рН =

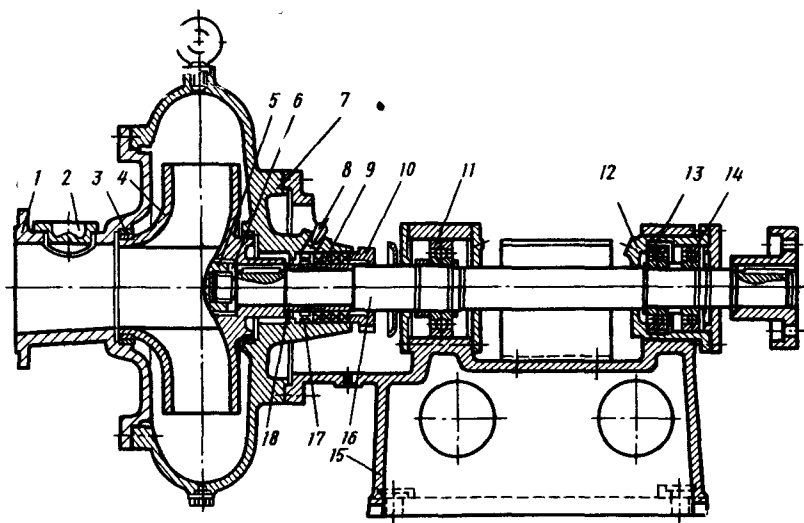


Рис 13.7 Разрез насоса типа СД

1 — всасывающий патрубок, 2 — крышка люка для прочистки, 3 — защитно-уплотняющее кольцо, 4 — рабочее колесо, 5 — обтекаемая контргайка, 6 — гайка, 7 — корпус-отвод, 8 — подвод воды для гидравлического уплотнения сальника, 9 — сальниковая набивка, 10 — крышка сальника, 11, 14 — радиальные подшипники качения, 12 — стакан гнездо установки подшипников, 13 — радиально-упорный подшипник, 15 — стойка с кронштейном, 16 — вал, 17 — кольцо гидравлического уплотнения, 18 — втулка

$\approx 6...8,5$ , температурой до  $80^{\circ}\text{C}$  и содержанием абразивных частиц размером до  $5\text{ мм}$  не более  $1\%$  по массе. Эти насосы выпускаются на подачу  $1,9...3000\text{ л/с}$  при напоре  $5,5...110\text{ м}$  и КПД  $45...83\%$ .

Насосы типа СД — горизонтальные (рис. 13.7), СДВ — вертикальные (рис. 13.8). Их корпуса имеют спиральный отвод упрощенной формы без выступающих частей. Проточные каналы выполняют более широкими по сравнению с каналами водопроводных насосов. Рабочее колесо одностороннего входа закрытого

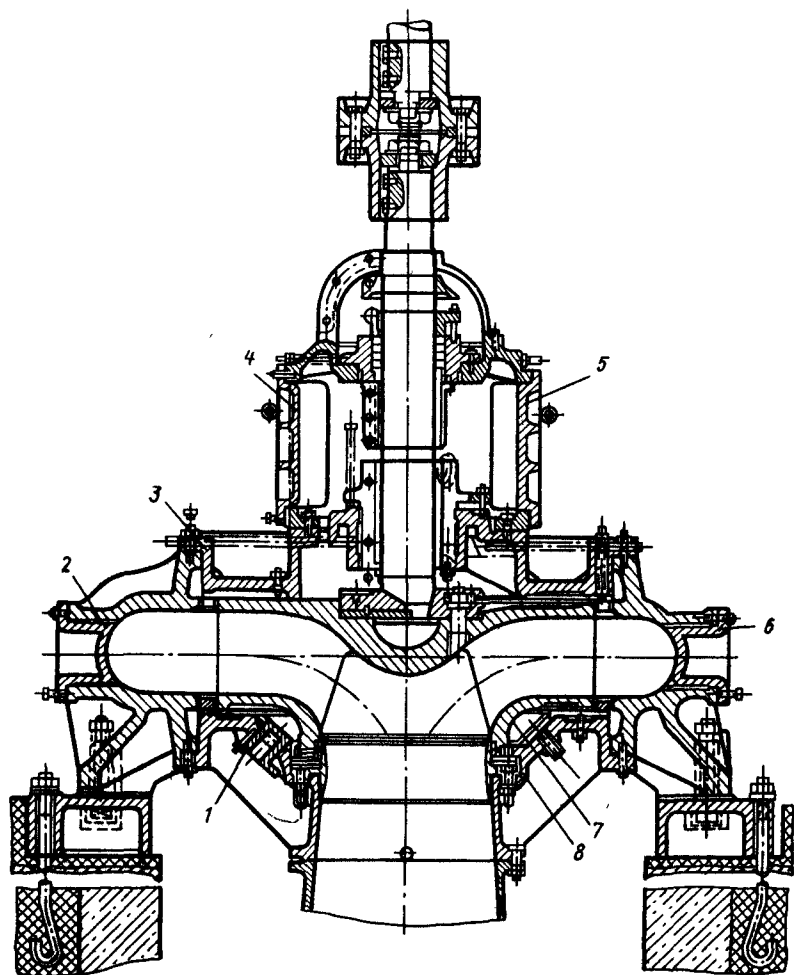


Рис. 13.8. Разрез насоса типа СДВ

1, 2, 6 — люки для прочистки, 3 — крышка, 4, 5 — люки для разборки и осмотра подшипника, 7 — рабочее колесо, 8 — нижняя крышка корпуса

типа имеет от двух до пяти лопаток обтекаемой формы. Благодаря уширению колеса и малому количеству лопаток образуются межлопастные каналы значительных размеров, через которые свободно проходят крупные механические примеси.

Вход в насос — осевой, для вертикальных насосов — через плавно изогнутое расширяющееся колено. Напорный патрубок у горизонтальных насосов, как правило, устанавливают вертикально вверх; при необходимости он может быть повернут вокруг оси насоса на 90, 180 и 270°. Напорный патрубок насосов типа СДВ расположен горизонтально.

К подшипникам скольжения крупногабаритных насосов подводится от системы технического водоснабжения чистая вода для их охлаждения и смазки. Техническая вода подводится также к сальниковому уплотнению для охлаждения и создания гидравлического затвора.

Насосы типа СД применяют на малых и средних, а типа СДВ — на крупных канализационных насосных станциях.

Пример обозначения типоразмера — СДВ7200-29 (СДВ — динамический для сточных жидкостей, вертикальный; 7200 — номинальная подача, м<sup>3</sup>/ч; 29 — номинальный напор, м).

В Приложении 7 даны сводное поле  $Q-H$ , графические характеристики  $Q-H$ ,  $Q-N$ ,  $Q-\eta$  и  $Q-\Delta h_d$ , комплектация их электродвигателями, габаритные и установочные размеры насосных агрегатов типов СД и СДВ.

● **Грунтовые и песковые насосы.** Грунтовые насосы (тип Гр) предназначены для перекачивания гравийных, песчано-гравийных, шлаковых, золошлаковых и других абразивных гидросмесей с  $pH=6...8$ , плотностью до 1300 кг/м<sup>3</sup> и температурой до 70 °С. Песковые насосы (тип П) предназначены для перекачивания продуктов обогащения руд и глиноземного производства, песчаных и других гидросмесей с твердыми включениями с  $pH=6...8$ , плотностью до 1300 кг/м<sup>3</sup> и температурой до 60 °С. Эти насосы применяют также для перекачивания бытовых сточных вод.

Грунтовые и песковые насосы — центробежные горизонтальные с осевым подводом воды. По конструкции эти насосы во многом схожи с насосами типа СД.

Пример обозначения типоразмеров — Гр50/16; П 100/16 (Гр — грунтовый; П — песковый; 50 и 100 — подача, м<sup>3</sup>/ч; 16 — напор, м).

● **Погружные насосы для перекачивания загрязненных жидкостей.** Погружные насосы ЭЦК16/6, ЭЦК50/10 и ЭЦК100/10 (Э — электроприводной; Ц — центробежный; К — канализационный; числитель — подача, м<sup>3</sup>/ч; знаменатель — напор, м) предназначены для перекачивания бытовых и производственных сточных вод плотностью 1050 кг/м<sup>3</sup>, температурой до 40 °С, содержанием абразивных частиц размером до 5 мм не более 1% по

массе и неабразивных включений, не склонных к налипанию, размером не более  $0,8D$  (где  $D$  — диаметр всасывающего патрубка) в количестве не более 0,01 % по объему. Насос представляет собой вертикальный моноблок «насос — электродвигатель» в герметичном исполнении. Рабочее колесо насоса одноканальное, имеет одну лопатку в виде спирали, поэтому насосы этого типа мало засоряются.

Для перекачивания сточных жидких сред влажностью не менее 60 % из животноводческих помещений применяют погружные вертикальные электронасосы ЦМФ (Ц — центробежный; М — моноблочный; Ф — фекальный). Характерной конструктивной особенностью его является плоское открытое рабочее колесо, размещенное в свободной камере, благодаря чему насос может перекачивать жидкую среду, содержащую довольно крупные твердые включения (типа соломы, навоза) размером  $100 \times 60$  мм.

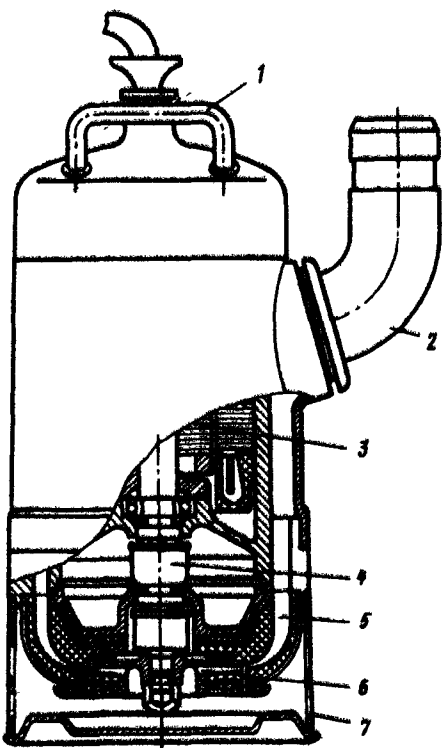


Рис. 13.9. Насос типа ГНОМ:

1 — ручка; 2 — напорный патрубок; 3 — электродвигатель; 4 — торцевое уплотнение; 5 — кольцевой отвод; 6 — рабочее колесо; 7 — решетка

Выпускаемые промышленностью переносные погружные электронасосы ГНОМ 10-10, ГНОМ 16-15, ГНОМ 25-20 и ГНОМ 100-25 (Г — для грязной воды; Н — насос; О — одноступенчатый; М — моноблочный; первое число — подача,  $\text{м}^3/\text{ч}$ , второе — напор, м) предназначены для перекачивания вод плотностью  $1250 \text{ кг}/\text{м}^3$ , температурой до  $35^\circ\text{C}$ ,  $\text{pH} = 5 \dots 10$  и содержанием механических примесей (песка, цемента, глины) размерами до 5 мм, не превышающими 10 % по массе. Электронасосы во взрывозащитном исполнении (В) допускают перекачивание жидкости на взрывоопасных производствах.

Корпус насоса ГНОМ (рис. 13.9) — цилиндрический, с кольцевым каналом, разъемный. В нижней части боковой поверхности корпуса размещена защитная решетка, через которую вода поступает в насос. Рабочая часть насоса состоит из открытого

рабочего колеса и гумированного отвода, по которому поток перекачиваемой жидкости отводится в кольцевой канал между корпусом насоса и статором электродвигателя. Рабочее колесо насажено на удлиненный вал электродвигателя. Узлы электродвигателя входят в конструкцию насоса. К напорному патрубку насоса присоединяется резиноканевый рукав.

Насосы типа ГНОМ широко применяют для откачивания воды из котлованов и траншей при строительстве, из колодцев при ремонтных работах на водопроводных и канализационных сетях, для опорожнения различных емкостей.

● **Шнековые насосы.** Эти насосы представляют собой вращающийся многозаходный винт, установленный наклонно (под углом от 30 до 55° в открытом лотке). Шнековый насос (рис. 13.10) состоит из следующих основных элементов: шнека,

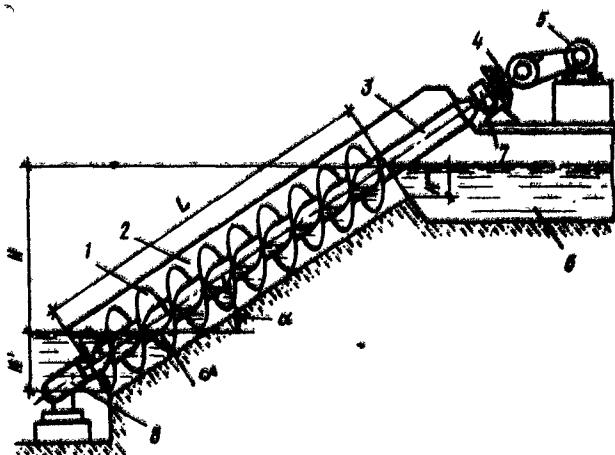


Рис. 13.10. Шнековый насос:

1 — шнек; 2 — лоток, 3 — вал, 4 — передача; 5 — электродвигатель; 6 — отводящий лоток, 7 — верхний подшипник; 8 — нижний подшипник

кожуха, нижней и верхней опор, понижающей передачи (редуктора) и двигателя.

Шнек является рабочим органом, перемещающим жидкость, и представляет собой ротор с приваренными к нему лопастями, изготовленными, как правило, в виде геликоидальных поверхностей. Ротор состоит из ступицы и опорных цапф. Ступицу изготовляют из толстостенной трубы, а опорные цапфы, предназначенные для установки шнека в подшипниках, выполняют съемными на болтовых соединениях. Количество лопастей, определяющих заходность шнека, изменяется от 1 до 6; чем больше

число заходов шнека, тем больше его жесткость и равномернее подача насоса. Однако с увеличением числа заходов уменьшается расстояние между смежными лопастями, а следовательно, и проходное сечение, что увеличивает вероятность заклинивания крупных механических взвешенных частиц. Оптимальным и наиболее распространенным является трехзаходный шнек. Защищают шнек от коррозии цинкованием с последующим нанесением многослойного покрытия из эпоксидных смол или с помощью алюминиевой пленки, которую наносят газопламенным способом.

Кожух выполняет функцию корпуса насоса и обеспечивает перемещение жидкости в осевом направлении. Кожух шнека устраивается в виде открытого лотка с цилиндрическим днищем и съёмным отражателем вместо одной вертикальной стенки. Отражатель устанавливается со стороны подъёма уровня жидкости под действием сил вращения и предотвращает обратное ее перетекание вниз по кожуху и переливание через край лотка. Кожух выполняется сборным из металла или железобетона. Внутренние размеры кожуха должны строго соответствовать наружному диаметру шнека с целью обеспечения минимальных зазоров и, следовательно, минимальных объёмных потерь.

Нижняя опора воспринимает радиальную составляющую, а верхняя — радиальную и осевую составляющие шнека и транспортируемой жидкости. Нижняя опора находится в перекачиваемой жидкости, поэтому во избежание прилипания к ней отбросов, содержащихся в сточной воде, а также попадания жидкости в подшипник ей придают обтекаемую форму и сальниковое уплотнение. Смазка нижнего подшипника принудительная с применением масляного насоса; смазка нижнего подшипника консистентная.

Т а б л и ц а 132. Параметры шнековых насосов

Параметры	Установка объектов						
	отдельно стоящих				общего назначения		
Диаметр шнека, мм	400	500	550	550	550	550	800
Подача насоса, м <sup>3</sup> /сут	100	200	400	700	4200	3840	9980
Высота подъёма <i>H</i> , м	4	4	4	4	2,45	4	2,45
Частота вращения шнека, мин <sup>-1</sup>	92	74,5	74,5	74,5	75	76,7	60
Мощность электродвигателя, кВт	0,4	1,5	3	3	5,5	5,5	7,5
Угол установки шнека $\alpha$ , град	55	55	50	45	30	35	30
Рабочая длина шнека <i>L</i> , м	5,1	5,16	5,58	6,08	5,7	7,2	5,7
Шаг лопастей, мм	320	440	440	440	555	555	800
Диаметр ступицы шнека, мм	219	299	299	299	299	299	396
Число заходов лопастей шнека	3	3	3	3	3	3	3
Расчетный зазор между шнеком и корпусом $\delta$ , мм	1	1,5	1,5	1,5	2,8	2,8	4,3
Тип мотор-редуктора	МП02-7В		МП02-10В		МП02-15Ц		
Масса насоса, кг	1030	1323	1364	1375	2371	—	1361

Параметры	малогабаритные						крупногабаритные					
	280	410	500	600	720	880	1050	1280	1550	1850	2250	
Диаметр шнека, мм	280	410	500	600	720	880	1050	1280	1550	1850	2250	
Номинальная подача, м <sup>3</sup> /сут	864	2160	3460	5443	8640	13824	21600	34600	54430	86400	138240	
Высота подъема $H$ , м	2,25	2,75	3	3,25	3,5	3,75	4	4,25	4,75	5	5	
Глубина слоя жидкости, мм:												
на входе в насос $H'$	178	272	334	400	475	565	685	827	1030	1200	1415	
на выходе из насоса $H''$	93	134	163	198	238	285	346	424	515	610	740	
Частота вращения шнека, мин <sup>-1</sup>	114	90	80	72	65	58	52	47	43	39	35	
Мощность, кВт:												
полезная	0,22	0,4	1,18	2	3,43	5,88	9,81	17,8	29,3	49	78,4	
максимально потребляемая	0,67	1,2	1,9	3,2	4,4	9,1	15,1	24,6	43,4	70,5	113	
Угол установки шнека $\alpha$ , град	30	30	30	30	30	30	30	30	30	30	30	
КПД (ориентировочный)	0,63	0,63	0,7	0,72	0,73	0,75	0,75	0,78	0,78	0,8	0,8	
Рабочая длина шнека $L$ , мм	4670	5776	6342	6904	7474	8060	8678	9306	10530	11180	—	
Расчетный зазор между шнеком и корпусом $\delta$ , мм	2,5	3,5	4,0	5,0	6,0	7,0	7,0	8,0	10,0	12,0	—	

Поскольку шнековые насосы работают с небольшой частотой вращения ( $25 \dots 115 \text{ мин}^{-1}$ ), им нужна понижающая передача, в качестве которой используют редукторы. Целесообразно при этом применять мотор-редукторы.

Основные достоинства шнековых насосов следующие:

- большое проходное сечение, что обеспечивает перекачивание жидкости с крупными включениями (100 мм и более);

- возможность исключения решеток для задержания механических примесей, что исключает необходимость устройства приемного резервуара, помещения решеток, дробилок и транспортеров;

- меньшая энергоемкость, более высокий КПД и меньший абразивный износ рабочих органов по сравнению с насосными установками СД соответствующих подачи и напора.

Институтом «Гипрокоммуноводоканал» разработаны типоразмеры шнековых насосов, основные технические параметры которых приведены в табл. 13.2.

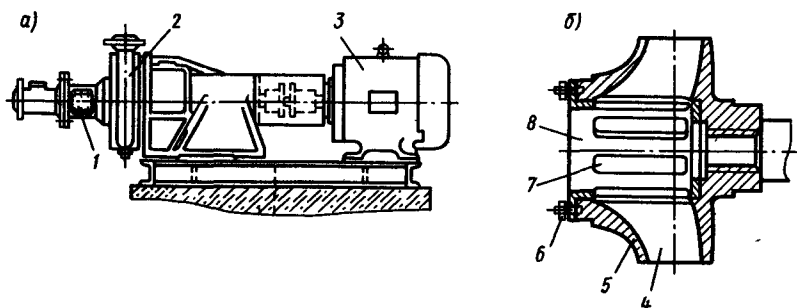


Рис 13 11 Насос-дробилка типа НДГ

*a* — внешний вид, *b* — рабочее колесо, 1 — люк для установки резцов, 2 — корпус, 3 — электродвигатель, 4 — лопасть, 5 — передний диск, 6 — шпилька для крепления втулки к рабочему колесу, 7 — окно, 8 — втулка

В табл. 13.3 приведены основные показатели шнековых насосов серии УВА, изготавливаемых предприятием «Интерсигма» (Чехия).

Шнековые насосы находят широкое применение для подъема сточных вод и их осадков на небольшую высоту. При необходимости применяют двухступенчатую установку насосов.

● **Другие типы насосов.** Для перекачивания бытовых и близких им по составу производственных сточных вод применяют насосы массные ФСД, ФМ, БМ и ФМД (Ф — фекальный; С — смесительный; Д — двусторонний; М — массный; Б — бумажный), предназначенные для перекачивания бумажно-целлюлозной массы, водной суспензии, волокон целлюлозы.

Промышленность выпускает насосы-дробилки горизонтальные



НДГ45/7, НДГ190/9, НДГ320/17. Данные агрегаты представляют собой (рис. 13.11) динамические насосы для сточной жидкости со встроенным дробящим устройством, которое состоит из вращающейся втулки с окнами шириной 16 мм на боковой поверхности и неподвижного резца. Дробление крупных включений происходит между острыми кромками окон втулки и резца. Наблюдение за работой дробящего устройства, регулирование его и замена резцов осуществляются через люк-отверстие на всасывающем патрубке насоса.

### 13.3. Вспомогательные насосы

● **Водокольцевые насосы.** Водокольцевые вакуум-насосы применяются для создания вакуума при заливке основных центробежных насосов на водопроводных и канализационных насосных станциях. Они также могут быть использованы как воздуходувки для создания невысокого напора (3...22 м) при использовании сжатого воздуха в технологических процессах водоснабжения и канализации.

Корпус водокольцевого насоса имеет цилиндрическую форму (рис. 13.12). Рабочее колесо установлено эксцентрично в корпусе

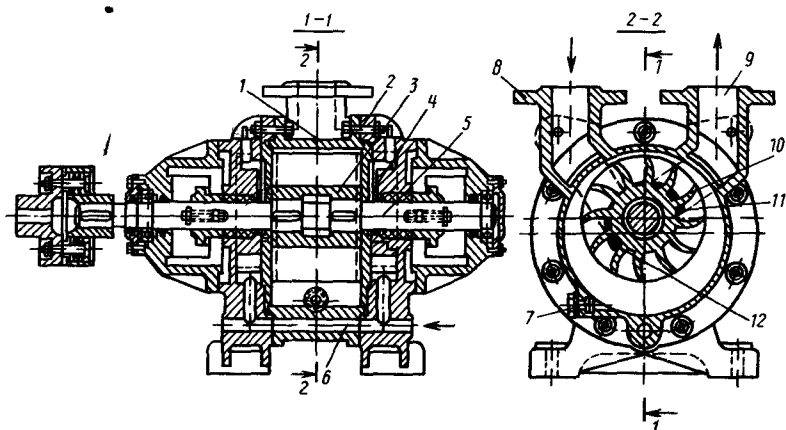


Рис. 13.12. Водокольцевой вакуум-насос:

1 — корпус, 2 — крышка, 3 — ротор, 4 — камера гидрозатора; 5 — вал, 6 — подвод воды; 7 — слив воды, 8 — всасывающий патрубок, 9 — нагнетательный патрубок; 10 — лопатка; 11 — нагнетательное окно, 12 — всасывающее окно

насоса так, что при вращении его лопасти соприкасаются с внутренней образующей цилиндра. Перед пуском корпус насоса заполняется водой до оси вала. При вращении лопасти рабочего колеса захватывают воду, и под действием центробежных сил она отбрасывается к стенкам корпуса насоса, образуя концентри-

ческое водяное кольцо. При этом верхняя часть внутренней окружности кольца соприкасается со ступицей рабочего колеса, а диаметрально противоположная находится выше концов нижних лопастей (нижние лопасти лишь частично погружены в воду). Образовавшееся серповидное пространство между втулкой рабочего колеса и внутренней окружностью водяного кольца является рабочей полостью. Лопатки рабочего колеса делят эту полость на отдельные ячейки.

При вращении рабочего колеса (на рис. 13.12 против часовой стрелки) объем ячеек во всасывающей (левой) части серповидной полости увеличивается и создается вакуум. Под действием вакуума воздух из входного патрубка через всасывающее окно поступает в рабочую полость насоса. При перемещении ячеек в правой (нагнетательной) части серповидной полости их объем уменьшается и воздух в них сжимается. Через нагнетательное окно по выходному патрубку воздух подается в воздухоотборник или выбрасывается в атмосферу.

Для поддержания постоянного объема водяного кольца и для отвода тепла, образующегося при сжатии воздуха и трении уплотнителей, через корпус насоса должна непрерывно циркулировать вода.

Водокольцевые машины выпускаются двух типов (В — простого действия; ДВ — двойного действия) и в двух исполнениях (ВН — для работы в качестве вакуум-насоса; К — для работы в качестве компрессора).

Типоразмеры водокольцевых вакуум-насосов и их основные параметры представлены в табл. 13.4.

Таблица 13.4. Основные параметры водокольцевых вакуум-насосов

Типоразмер	Номинальная подача, м <sup>3</sup> /мин	Вакуум при номинальной подаче, %, не менее	Максимально допустимый вакуум, %, не более	Удельная мощность, кВт/(м <sup>3</sup> /мин), не более	Масса, кг, не более
ВВН-0,75	0,75	60	85	2,8	50
ВВН-1,5	1,5	70	90	2,2	110
ВВН-3	3	70	90	2	120
ВВН-6	6	70	95	2	320
ВВН-12	12	70	95	7,7	475
ВВН-25	25	70	95	1,7	1300
ВВН-50	50	70	95	1,7	3000
ДВВН-100	100	65	85	1,8	8000
ДВВН-150	150	65	85	1,8	12000

● **Вихревые насосы.** Вихревые насосы по классификации относятся к насосам трения. Принцип их работы заключается в том, что каждая частица жидкости, попадая на вращающийся

рабочее колесо (рис. 13.13, б), получает от него приращение энергии и выбрасывается в кольцевой канал, откуда снова попадает в пазы рабочего колеса, где дополнительно получает приращение энергии за один оборот рабочего колеса. Указанный цикл повторяется многократно, в результате чего напор вихревого насоса в 1,5...2 раза больше, чем центробежного, при равных диаметрах рабочего колеса и частоте вращения.

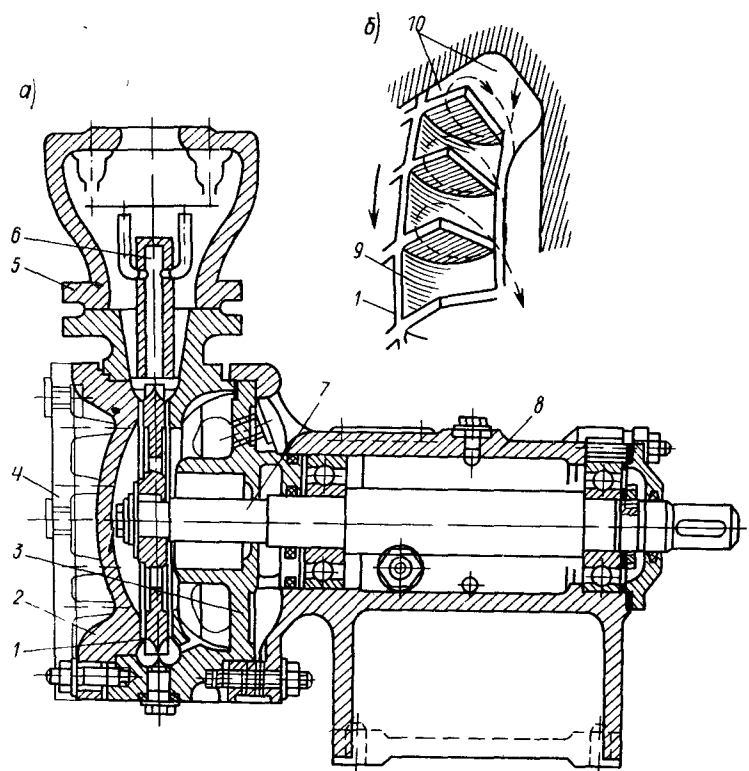


Рис 13.13 Вихревой насос типа В

*a* — разрез, *б* — фрагмент рабочего колеса, 1 — рабочее колесо, 2 — внешняя крышка, 3 — внутренняя крышка, 4 — дополнительная крышка (у обогреваемых насосов), 5 — колпак, 6 — воздухоотвод, 7 — вал, 8 — опорная стойка, 9 — фрезерованный паз (ячейка), 10 — каналы в корпусе

Ввиду того что всасывающий и напорный патрубки вихревого насоса размещены в верхней его части, рабочая полость насоса всегда залита водой и заливка перед пуском не требуется.

Наличие буквы С в обозначении типа насоса указывает на то, что данный насос является самовсасывающим.

В табл. 13.5 даны технические характеристики вихревых само-

Таблица 135 Технические характеристики самовсасывающих вихревых насосов

Типоразмер насоса	Подача, м <sup>3</sup> /ч	Напор, м	Частота вращения, мин <sup>-1</sup>	Электродвигатель		Масса агрегата, кг
				тип	мощность, кВт	
ВКС-1/16	3,6	16	1450	4АХ80В2	1,5	67
ВКС-2/26	7,2	26	1450	4А112М4	5,5	115
ВКС-4/24	14,4	24	1450	4А132S4	7,5	139
ВКС-5/24	18,0	24	1450	4А132М4	11,0	150

всасывающих насосов, применяемых для откачки дренажных вод из шахтных колодцев водопроводных и канализационных насосных станций.

● **Водоструйные насосы.** Принцип работы водоструйных насосов заключается в передаче кинетической энергии от рабочего потока жидкости (воды) к потоку перекачиваемой среды (жидкости или газу). Если рабочим потоком и перекачиваемой средой

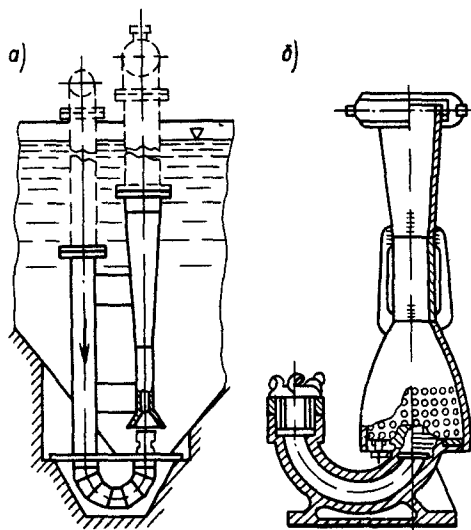


Рис. 13 14. Схемы сварного (а) и чугунного (б) гидроэлеваторов

является жидкость, водоструйный насос называют гидроэлеватором.

Водоструйные насосы применяют на насосных станциях для заливки основных насосов перед пуском их в работу, для повышения высоты всасывания насосов. Используют также водо-

струйные насосы (в частности, гидроэлеваторы) для откачивания осадка из технологических сооружений (песколовки, отстойников и др.) станций очистки сточных и природных вод.

На рис. 13.14 показаны схемы сварного гидроэлеватора с подачей 15...30 л/с при высоте подъема от 4 до 20 м и чугунного цельнолитого гидроэлеватора типа ВСН-50 с подачей 14...17 л/с.

## Глава 14

### ПРОЕКТИРОВАНИЕ НАСОСНЫХ СТАНЦИЙ

#### 14.1. Назначение, классификация и схемы насосных станций

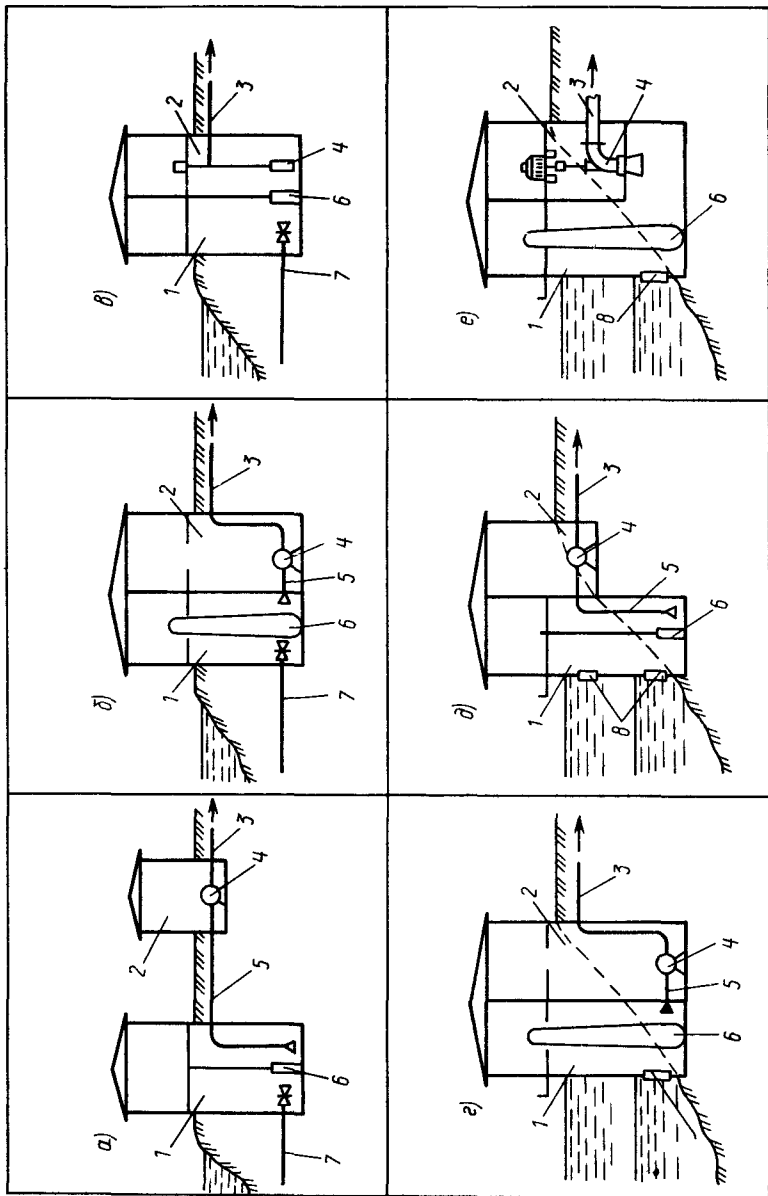
По назначению и месту расположения в общей схеме системы водоснабжения насосные станции различают: первого подъема, второго подъема; повысительные; циркуляционные.

● **Насосные станции первого подъема** забирают воду из сеточных отделений (колодцев) водозаборных сооружений и подают ее на очистные сооружения (см. рис. 1.2, *а, в, г, е*), а если очистка воды не требуется — в регулирующие емкости (см. рис. 1.2, *б, д, з*) или непосредственно в сеть потребителя (см. рис. 1.2, *ж*). Насосные станции первого подъема являются составной частью комплекса водозаборных сооружений из поверхностных или подземных источников.

На рис. 14.1 показаны принципиальные схемы насосных станций первого подъема комплекса водозаборных сооружений из поверхностных источников. В зависимости от взаимного расположения сеточного отделения (колодца) водозабора и машинного зала насосные станции бывают совмещенного (*б—е*) и отдельного (*а*) типов. По виду используемого оборудования различают насосные станции с горизонтальными (*а, б, г, д*) и вертикальными (*в*) насосами. Они бывают заглубленными (*б—г, е*) и полузаглубленными (*а, д*).

● **Насосные станции второго подъема** подают воду из резервуаров чистой воды в водопроводную сеть населенного пункта (см. рис. 1.2, *а—г, е* и рис. 1.3). Располагаются они, как правило, на территории очистной станции в отдельно стоящих зданиях (рис. 14.2, *а*) или совмещаются в одном здании со станцией очистки (рис. 14.2, *б*).

● **Повысительные насосные станции и установки** предназначены для повышения напора при значительной длине водоводов, большой разности отметок территории объекта водоснабжения и этажности застройки населенного пункта. Применяют их как для группы водопользователей (см. рис. 1.2, *в, г, е*), так и



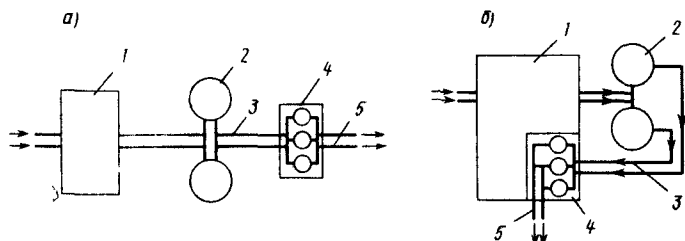


Рис. 14.2. Схемы насосных станций второго подъема.

*а* — отдельно стоящая, *б* — в одном здании с очистными сооружениями.  
 1 — станция очистки, 2 — резервуары чистой воды, 3 — всасывающие трубопроводы, 4 — насосная станция, 5 — напорные водоводы

для отдельного потребителя (например, высотного здания). Подключают их как с разрывом струи через резервуары со свободной поверхностью воды (рис. 14.3, *а*), так и непосредственно в напорную систему (рис. 14.3, *б*). Располагают повысительные насосные станции и установки в отдельно стоящих зданиях, центральных тепловых пунктах или в подвалах зданий.

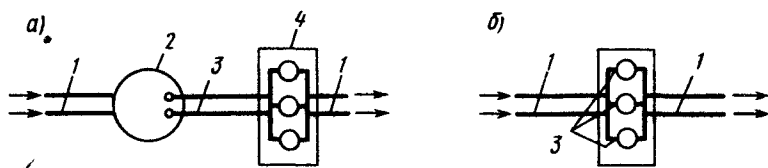


Рис. 14.3 Схемы подключения повысительных насосных станций.

*а* — с разрывом струи; *б* — без разрыва струи, 1 — напорные водоводы, 2 — резервуар со свободной поверхностью воды, 3 — всасывающие трубопроводы; 4 — насосная станция

● **Циркуляционные насосные станции** обеспечивают движение воды в оборотных системах водоснабжения промышленных предприятий (см. рис. 1.2, *ж*, *з*). Располагаются они на территориях предприятий или вблизи них рядом с очистными или охлаждающими сооружениями. На рис. 14.4 показаны принципиальные схемы циркуляционных насосных станций оборотной системы водоснабжения конденсаторов турбин ГРЭС.

В соответствии со СНиП 2.04.02—84 все водопроводные насосные станции подразделяют на три категории в соответствии с категориями централизованных систем водоснабжения по степени обеспеченности подачи воды (см. § 1.2).

● **Районные канализационные насосные станции** (см. рис. 7.1) служат для подачи бытовых сточных вод от отдельных районов канализуемой территории города на очистные сооружения или из нижележащих коллекторов в лежащие выше. Места

расположения и число насосных станций в сети водоотведения выбирают на основании технико-экономических расчетов в зависимости от рельефа и характера застройки канализируемой территории, принятой системы и схемы канализации, от санитарных, гидрологических и других условий.

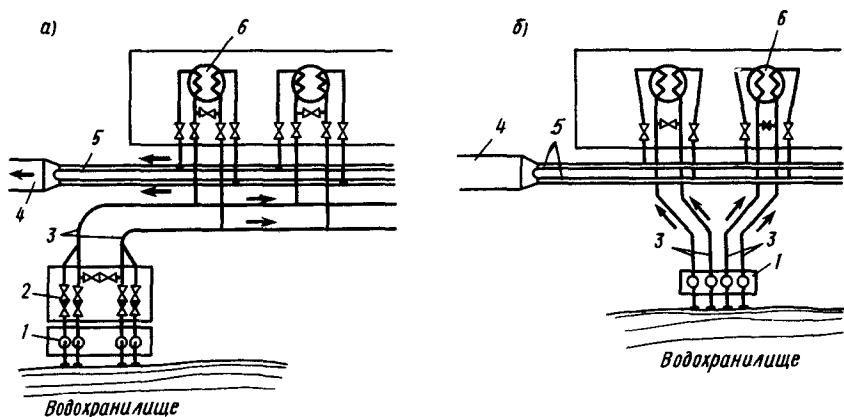


Рис. 14.4. Схемы циркуляционных насосных станций оборотной системы водоснабжения ГРЭС:

а — централизованная, б — блочная, 1 — здание насосной станции, 2 — камера переключения, 3 — напорные трубопроводы, 4 — открытый отводящий канал, 5 — закрытые отводящие самотечные каналы, 6 — конденсаторы паровых турбин

● **Главные канализационные насосные станции** предназначены для подачи сточных вод от всей территории канализируемого объекта на очистные сооружения. Располагают главные канализационные насосные станции у канализируемого объекта или непосредственно на очистных сооружениях. Выбирают место расположения насосной станции на основании технико-экономического сравнения вариантов.

На рис. 14.5 показаны схемы совмещенного (а) и отдельного (б) типа, предназначенные для районных и главных канализационных насосных станций. На практике по экономическим соображениям в большинстве случаев насосные станции для перекачивания бытовых сточных вод выполняют совмещенного типа. Применение станций отдельного типа должно быть специально обосновано с учетом санитарных, местных геологических и других условий.

На рис. 14.5, в показана схема районной (сетевой) канализационной станции, оборудованной шнековыми насосами, посредством которых сточные воды из нижнего коллектора поднимаются в верхний. Применение такой станции эффективно как в плане капитальных и эксплуатационных затрат, так и с точки зрения



удобства эксплуатации. Шнековые насосы применяют также на главных насосных станциях, расположенных на территории очистных сооружений.

Канализационные насосные станции размещают в отдельно стоящих зданиях не ближе 20...30 м от жилых и общественных зданий. Это расстояние может быть уменьшено с разрешения

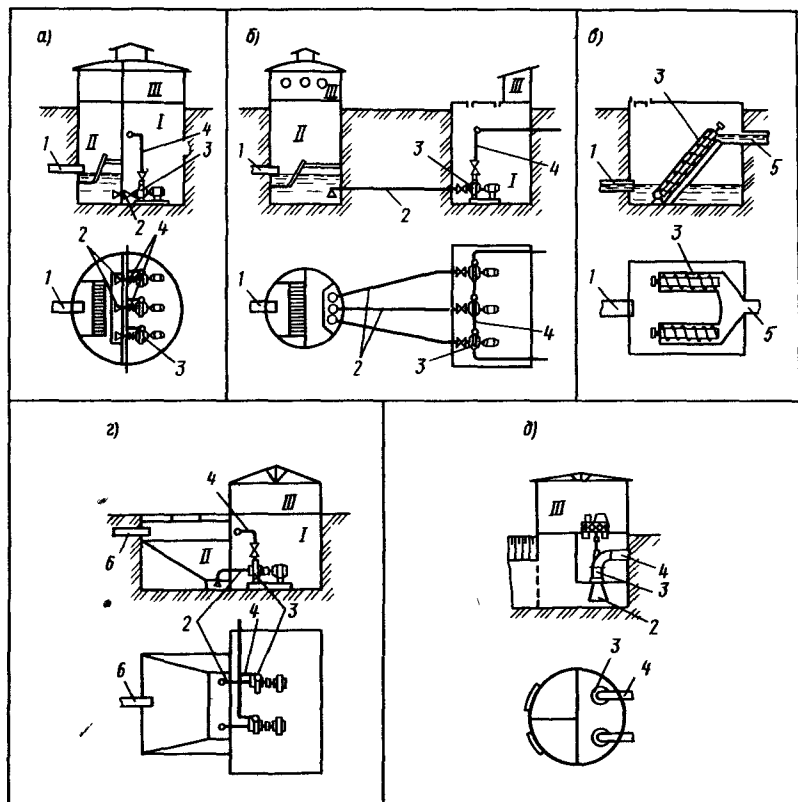


Рис. 14.5. Схемы канализационных насосных станций:

*I* — машинное отделение; *II* — приемный резервуар; *III* — наземное строение, *1* — подводящий (нижний) коллектор; *2* — всасывающие трубопроводы; *3* — насос; *4* — напорный трубопровод; *5* — отводящий (верхний) коллектор; *6* — илловод от отстойников

Государственного санитарного надзора. Вокруг территории насосной станции устраивают защитную зеленую зону шириной не менее 10 м.

● Канализационные насосные станции для перекачивания осадка (ила) предусматривают в составе сооружений очистки сточных вод и обработки осадка. В случае невозможности обес-

печения самотечного режима движения они перекачивают осадок из первичных отстойников в метантенки, сброженный осадок из метантенков — на сооружения по обработке осадка, уплотненный активный ил — в метантенки, активный ил из вторичных отстойников — в регенераторы активного ила или в аэротенки, песок из песколовок — на песковые площадки. Насосные станции для перекачивания ила или осадка часто совмещают в одном здании с воздухоподъемными станциями или другими сооружениями. На рис. 14.5, г дана схема отдельно стоящей станции.

● **Насосные станции для перекачивания атмосферных вод** (рис. 14.5, д) предусматривают в тех случаях, когда невозможно обеспечить транспортировку и выпуск дождевых и талых вод в водоемы самотеком. Ливневые канализационные насосные станции оборудуют осевыми или крупными центробежными насосами типа Д, так как поступление атмосферных сточных вод носит залповый характер, и, чтобы обеспечить их откачку, необходимы насосы с относительно большой подачей; высокого напора при этом не требуется.

В соответствии со СНиП 2.04.03—85 канализационные насосные станции по надежности действия подразделяют на три категории: первая — не допускающие перерыва или снижения подачи сточных вод; вторая — допускающие перерыв подачи сточных вод не более 6 ч; третья — допускающие перерыв подачи сточных вод не более суток.

## 14.2. Режим работы насосных станций

● **Насосные станции первого подъема**, подающие воду на очистные сооружения, работают равномерно в течение суток. При этом расчетную часовую подачу насосной станции в сутки наибольшего водопотребления определяют по формуле

$$Q_n \approx \alpha Q_{\text{сут max}} / T, \quad (14.1)$$

где  $Q_{\text{сут max}}$  — максимальное суточное водопотребление, м<sup>3</sup>/сут;  $\alpha$  — коэффициент, учитывающий расход воды на собственные нужды очистной станции ( $\alpha = 1,03...1,04$  при повторном использовании промывной воды;  $\alpha = 1,1...1,14$  без повторного использования);  $T$  — число часов работы насосной станции в течение суток (как правило  $T = 24$  ч).

Количество рабочих насосов должно быть не менее двух. В насосных станциях II и III категорий при обосновании допускается установка одного рабочего насосного агрегата.

Для насосных станций с обособленными (отдельными для каждого насоса) всасывающими водоводами наиболее благоприятна схема, в которой количество рабочих насосных агрегатов (как правило, одинаковых) равно или кратно числу секций водозабора. При этом значительно упрощаются всасывающие

коммуникации, что позволяет уменьшить заглубление насосной станции и обеспечить лучшие технические и экономические условия эксплуатации.

При использовании  $n$  параллельно работающих насосов требуемую подачу каждого  $Q_i$  определяют по формуле

$$Q_i = (1 + 0,05n)Q_{нс}/n. \quad (14.2)$$

На насосной станции кроме рабочих насосных агрегатов предусматривают установку и резервных (табл. 14.1).

Т а б л и ц а 14.1 Количество резервных насосных агрегатов в водопроводных насосных станциях

Количество рабочих агрегатов одной группы	Количество резервных агрегатов в насосных станциях для категорий		
	I	II	III
До 6	2	1	1
Св 6 до 9	2	1	—
Св 9	2	2	—

В насосных станциях II категории при количестве рабочих насосных агрегатов десять и более один резервный агрегат допускается хранить на складе.

● **Насосные станции второго подъема.** Ввиду того что насосная станция 2-го подъема подает воду непосредственно в сеть потребителя, режим работы ее стараются максимально приблизить к режиму водопотребления. При этом сочетают различные способы регулирования работы насосной станции — изменение числа работающих насосных агрегатов и регулирование работы одного или нескольких насосов. Выбранному режиму работы насосной станции должен соответствовать минимум затрат на строительство и эксплуатацию устройств, связанных с регулированием.

На практике указанным требованиям, как правило, отвечает двух-, реже трехступенчатый режим работы насосной станции с водонапорной башней в системс водоснабжения. В таком случае задача сводится к определению такого двухступенчатого (трехступенчатого) режима, при котором вместимость бака водонапорной башни минимальна, а значит, минимальны и затраты на ее строительство.

Обеспечить нужный режим работы можно путем установки в насосной станции различного количества одинаковых или разных рабочих насосных агрегатов. Принципы подбора количества рабочих насосов следующие:

■ необходимо стремиться к установке одинаковых насосов. Это обеспечивает благоприятные условия эксплуатации, мини-

мальную номенклатуру запасных частей и, что очень важно, возможность устройства скользящего\* резервирования насосов. Если это невозможно, принимают насосы одного типа, но разных размеров и с приблизительно одинаковыми напорами. В исключительных случаях принимают разнотипные насосы с приблизительно равными напорами;

■ стремятся к минимальному количеству рабочих и резервных насосов, обеспечивая при этом требуемые режимы работы на различных очередях строительства;

■ подобранные насосы должны работать в области максимальных КПД.

В табл. 14.2 приведены примеры вариантов обеспечения двухступенчатого режима работы насосной станции при различных соотношениях подач на первой ( $Q_1$ ) и второй ( $Q_{II}$ ) ступенях.

Значения подачи  $Q_1$  на первой ступени принимают по графику при ориентировочно намеченном режиме работы насосной станции. Значение подачи  $Q_{II}$  на второй ступени определяют по формуле, обеспечивающей равенство между количеством воды, поданной в сеть насосной станцией, и воды, отобранной из нее:

$$Q_{II} = (100 - t_1 Q_1) / (24 - t_1), \quad (14.3)$$

где  $t_1$  — продолжительность первой ступени, ч;  $Q_1$  — подача насосами на первой ступени, % от  $Q_{сут\max}$ .

Требуемую подачу одного (каждого) насоса определяют с учетом снижения ее при параллельной работе насосов. Для одинаковых насосов используют формулу (14.2). При использовании разнотипных насосов предполагаемую подачу каждого умножают на коэффициент  $(1 + 0,05n)$ , где  $n$  — количество параллельно работающих насосов.

В объединенных хозяйственно-противопожарных водопроводах насосные станции 2-го подъема подают воду как на хозяйственно-питьевые, так и противопожарные нужды. Подача расчетного противопожарного расхода должна быть обеспечена в час максимального водоразбора. Учитывая то, что при тушении пожара водонапорную башню отключают, насосная станция 2-го подъема должна подать в город расход воды, равный сумме максимального часового водоразбора и расчетного противопожарного расхода ( $Q_{ч\max} + Q_{пож}$ ), т. е. значительно больше, чем подача насосной станции на самой большой ступени.

---

\* Вид резервирования, при котором нет постоянных рабочих и резервных элементов. В зависимости от реальных обстоятельств в любой момент роль тех и других могут выполнять с одинаковым успехом все (из числа рабочих и резервных) элементы.

Таблица 142 Примеры обеспечения двухступенчатого режима работы насосной станции

№ п/п	Соотношение подач на ступенях, $Q_I$ $Q_{II}$	Варианты	
		а	б
1	$\approx 1,3$	<p>Количество насосов: 3 рабочих, 2 резервных</p>	<p>Количество насосов: 1 рабочий, 4 резервных</p>
2	$\approx 1,2$	<p>Количество насосов: 2 рабочих, 2 резервных</p>	<p>Количество насосов: 6 рабочих, 2 резервных</p>
3	$\approx 1,1,5$	<p>Количество насосов: 3 рабочих, 2 резервных</p>	<p>Количество насосов: 1 рабочий, 4 резервных</p>

Условные обозначения ○ — рабочие насосы ; ◐ — резервные насосы ;

◑ — резервные насосы, хранящиеся на складе

Примечание Количество резервных насосов дано для насосных станций первой категории

В том случае, когда требуемый напор насосной станции в период тушения пожара меньше или равен напору без пожара, подачу указанного суммарного расхода могут обеспечить рабочие насосы вместе с резервными.

В другом случае, когда необходимый напор для пожаротушения больше напора, развиваемого хозяйственными насосами, в насосных станциях дополнительно устанавливают противопожарные насосы, обеспечивающие подачу суммарного хозяйственно-питьевого и противопожарного расхода воды.

На насосной станции может быть установлен один рабочий противопожарный насос. Однако в практике проектирования применяют большее количество рабочих противопожарных насо-

сов, если это не приводит к увеличению площади машинного зала или сильному его стеснению.

При  $n$  одинаковых рабочих противопожарных насосах подача каждого из них

$$Q_i \approx (1 + 0,05n)(Q_{\text{чmax}} + Q_{\text{пож}})/n, \quad (14.4)$$

где  $Q_{\text{пож}}$  — расчетный расход воды на пожаротушение;  $Q_{\text{чmax}}$  — расход воды в час максимального водопотребления.

Независимо от количества рабочих противопожарных насосов предусматривают один резервный противопожарный агрегат.

Общее количество резервных насосов, устанавливаемых в насосных станциях, определяют по табл. 14.1. При этом необходимо иметь в виду, что в одну группу насосов включают все насосы, подающие воду в одну и ту же систему. Таким образом, хозяйственно-питьевые и противопожарные насосы относятся к одной группе насосов независимо от их типоразмеров. Рабочие противопожарные насосные агрегаты входят в общее число рабочих, а резервный противопожарный — в общее число резервных насосов.

При установке в одной группе насосов с разными характеристиками в качестве резервных агрегатов принимают насосы большей подачи, а резервный насос меньшей подачи хранят на складе.

Как уже отмечалось, в общее число резервных насосных агрегатов входит один резервный противопожарный агрегат. Это значит, что в период отказа (планового отключения) рабочего хозяйственно-питьевого насоса воду в систему водоснабжения подает резервный противопожарный насос. При этом желательно, чтобы его подача немного превышала подачу заменяемого хозяйственно-питьевого насоса и при этом был достаточно высокий КПД. Для достижения этого, как уже отмечалось, применяют не один рабочий противопожарный насос, а несколько.

● **Канализационные насосные станции.** Режим работы канализационной насосной станции назначают в зависимости от режима притока сточных вод в течение суток. Режим притока сточных вод характеризуется и определяется общим коэффициентом неравномерности водоотведения  $K_{\text{общ}}$ . Для каждого значения  $K_{\text{общ}}$  существуют (см. табл. 5.7) типовые распределения притока сточных вод по часам суток. Умножая среднесуточный объем водоотведения на соответствующие значения (в долях единицы) притока по часам суток для определенного  $K_{\text{общ}}$ , получают абсолютные значения (как правило, в  $\text{м}^3$ ) притока сточных вод на насосную станцию в течение суток. По этим данным строят ступенчатый график притока сточных вод, согласно которому назначают режим работы насосной станции.

Максимальную подачу насосной станции принимают равной

наибольшему часовому притоку сточных вод или несколько превышающей его. В остальные часы суток, когда приток меньше максимального, расчетное значение откачки должно быть близким (равно или чуть больше) значению притока стоков в эти часы.

График режима откачки стремятся приблизить к графику притока сточных вод, с тем чтобы получить минимальную вместимость приемного резервуара и тем самым уменьшить стоимость насосной станции. Однако максимальное приближение режима откачки к режиму притока сточной жидкости может быть обеспечено путем установки большого количества рабочих насосов, что в свою очередь, увеличивает стоимость насосной станции. Поэтому необходимо найти такое решение, чтобы суммарные затраты на строительство и эксплуатацию насосной станции с учетом ее расширения по очередям строительства были минимальны. Таким образом, выбор режима откачки сточных вод и количества рабочих насосов — единая задача.

Принципы выбора числа рабочих насосов в канализационных насосных станциях такие же, как и для водопроводных насосных станций. Количество резервных насосных агрегатов принимают в зависимости от вида сточных вод, категории надежности насосной станции и количества рабочих насосов (табл. 14.3).

Таблица 14.3. Количество резервных насосных агрегатов в канализационных насосных станциях

Бытовые и близкие к ним по составу производственные сточные воды				Агрессивные сточные воды	
Количество насосов					
рабочих	резервных при категории надежности насосных станций			рабочих	резервных при всех категориях надежности насосных станций
	I	II	III		
1	2	1	1	1	1 и 1 на складе 2 3
2	2	1	1	2..3	
3	2	2	1 я 1 на складе	4	
и более	—	—	—	5 и более	Не менее 50 %

В насосных станциях дождевой канализации резервных насосов, как правило, не устраивают, за исключением случаев, когда аварийный сброс дождевых вод в водоемы невозможен.

На рис. 14.6 дан пример выбора режима работы канализационной насосной станции при заданном режиме притока сточных вод на первой (а) и второй (б) очередях строительства.

Выбор работы насосной станции в данном случае был начат

с рассмотрения способа откачки максимального притока сточных вод ( $874 \text{ м}^3/\text{ч}$ ) на первой очереди строительства. Целесообразно для этого применить два насоса. Требуемая подача каждого насоса определена по формуле (14.2):

$$Q_{1,2} = 1,1 \cdot 874 / 2 = 481 \text{ м}^3/\text{ч}.$$

Откачку сточных вод в часы 0—5 и 21—24 осуществляет один насос. Его откачка больше притока в эти часы, поэтому он периодически выключается (пунктирная линия).

Таким образом, для первой очереди строительства выбран двухступенчатый режим работы насосной станции с использованием двух рабочих и двух резервных (в предположении, что это насосная станция I категории надежности) насосов.

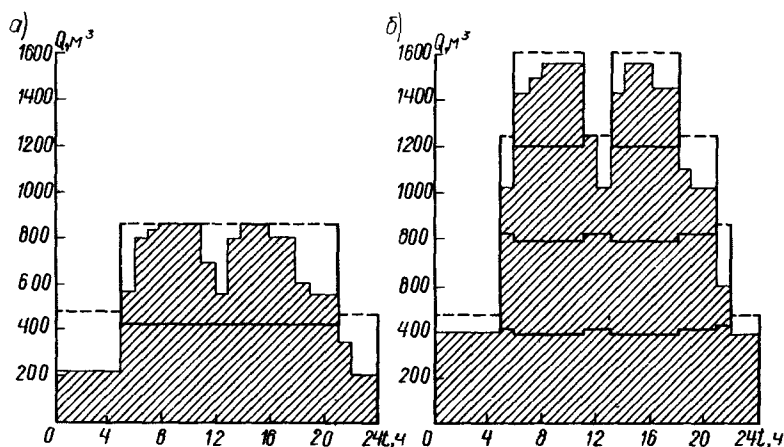


Рис. 14.6. Графики притока и откачки сточных вод  
а — первая очередь, б — вторая очередь

Далее была проверена возможность обеспечения откачки сточных вод на второй очереди при дополнительной установке в насосной станции таких же насосов. Такой вариант наиболее рациональный с точки зрения расширения и эксплуатации насосной станции.

Предположим, что откачку в часы максимального притока сточных вод ( $1562 \text{ м}^3/\text{ч}$ ) на второй очереди будут осуществлять четыре ( $n=4$ ) насоса с подачей  $Q_i=481 \text{ м}^3/\text{ч}$  каждый. Тогда общая их подача составит

$$Q_{1+2+3+4} \approx nQ_i / (1 + 0,05n) = 4 \cdot 481 / 1,2 = 1607 \text{ м}^3/\text{ч},$$

что вполне приемлемо, так как она ненамного больше максимального притока ( $1562 \text{ м}^3/\text{ч}$ ).



На второй очереди строительства насосной станции в ней будут установлены четыре рабочих насоса, что позволит обеспечить четырехступенчатый режим откачки сточных вод. На насосной станции должны быть установлены два резервных насоса.

Принятый режим откачки сточных вод обеспечивает применение одинаковых насосов, причем как на первой, так и на второй очереди строительства небольшое количество насосов и хорошие условия для расширения насосной станции.

### 14.3. Расчет всасывающих и напорных водоводов

● **Расчет водоводов.** Количество всасывающих водоводов зависит от типа и принципиальной схемы насосной станции, ее категорий надежности, количества рабочих и резервных насосов. Выполняют их, как правило, из стальных труб.

В насосных станциях 1-го подъема, совмещенных с водозаборными сооружениями, и в канализационных насосных станциях (совмещенных и отдельных) устраивают всасывающие водоводы для каждого насоса. При этом расчетный расход воды для каждого водовода принимают равным подаче соответствующего насоса.

Обособленные всасывающие водоводы устраивают в насосных станциях 1-го подъема отдельного типа и в насосных станциях 2-го подъема при малых их длинах, а также при небольшом количестве насосов. В противном случае устраивают общие всасывающие водоводы:

■ для насосных станций I и II категорий (независимо от числа и групп установленных насосов, включая противопожарные) — не менее двух линий;

■ для насосных станций III категории допускается устройство одного всасывающего водовода.

Расчетный расход для одного всасывающего водовода определяют по формуле

$$Q_{p\text{ вс}} = \alpha Q_{\text{нс}} / (n - 1), \quad (14.5)$$

где  $\alpha$  — коэффициент, учитывающий категорию насосной станции;  $\alpha = 1$  для I категории;  $\alpha = 0,7$  для II категории;  $Q_{\text{нс}}$  — общая подача насосной станции;  $n$  — количество всасывающих линий (как правило,  $n = 2$ ).

Диаметры труб всасывающих линий, арматуры и фасонных частей, устанавливаемых на них, определяют, исходя из допустимых скоростей течения воды, м/с; при диаметре до 250 мм — 0,7...1; от 300 до 800 мм — 1...1,5; свыше 800 мм — 1,2...2.

Количество линий напорных водоводов принимают с учетом категории водопользователей, а также очередности строительства и дальнейших перспектив и возможностей расширения.

Для водопроводных насосных станций I и II категорий, а также канализационных насосных станций I категории надежности устраивают не менее двух напорных водоводов. Для водопроводных насосных станций III категории и канализационных II и III категорий допускается прокладка одного напорного водовода.

Рассчитывают напорные водоводы на расход  $Q = Q_{ис}/n$  ( $n$  — количество водоводов) и проверяют на пропуск 70 % общего расхода через  $n - 1$  водовод для водопроводных насосных станций и на пропуск всего расхода через  $n - 1$  водоводов для канализационных насосных станций с использованием резервных насосов.

Диаметр труб напорных водоводов, фасонных частей и арматуры, устанавливаемой на них, рассчитывают, исходя из скоростей движения воды, принимаемых с учетом значений экономического фактора в следующих пределах, м/с: при диаметре до 250 мм — 0,8...2; от 250 до 800 мм — 1...3; свыше 800 мм — 1,5...4.

Потери напора во всасывающих и напорных водоводах определяют как сумму потерь напора по длине  $h_l$  и местных сопротивлений  $h_m$ :

$$h = h_l + h_m. \quad (14.6)$$

Потери напора по длине могут быть определены по любой из формул гидравлики. В инженерных расчетах удобно пользоваться таблицами Ф. А. Шевелева. По этим таблицам можно определять диаметры труб всасывающих и напорных водоводов, соблюдая нормируемые скорости движения воды при заданных значениях экономического фактора и вычисленных значениях расхода воды.

Расчет потерь напора на всасывающей и напорной сторонах насосной станции до подбора конкретных насосов, определения схемы обвязки их трубопроводами и расстановки запорно-регулирующей арматуры всегда ориентировочный. Поэтому предварительно значения местных сопротивлений в наружных всасывающих и напорных водоводах можно принять в размере 5...10 % от потерь напора по длине.

Потери напора в коммуникациях внутри насосной станции ориентировочно могут быть приняты: на всасывающей стороне — 1...1,5 м, на напорной — 2...2,5 м. Эти значения при обосновании могут изменяться.

После подбора типоразмеров насосов и определения структуры технологической части насосной станции уточняют расчет всасывающих и напорных коммуникаций. Еще одно уточнение (при необходимости) может быть сделано после определения действительных подач насосов, т. е. после построения графиков совместной работы насосов и водоводов.

#### 14.4. Определение требуемого напора насосных станций и подбор насосов

● **Насосные станции 1-го подъема.** Напор, который должны развивать насосы 1-го подъема, рассчитывают для конкретной схемы размещения насосной станции в системе водоснабжения. Если насосная станция 1-го подъема подает воду на очистные сооружения (рис. 14.7), то требуемый напор, м, определяют по формуле

$$H = H_{\Gamma} + h_{\text{в}} + h_{\text{н}} + 1, \quad (14.7)$$

где  $H_{\Gamma} = Z_{\text{ос}} - Z_{\text{вз}}$  — геометрическая высота подъема воды насосами [ $Z_{\text{ос}}$  — максимальный уровень воды в смесителе (бара-

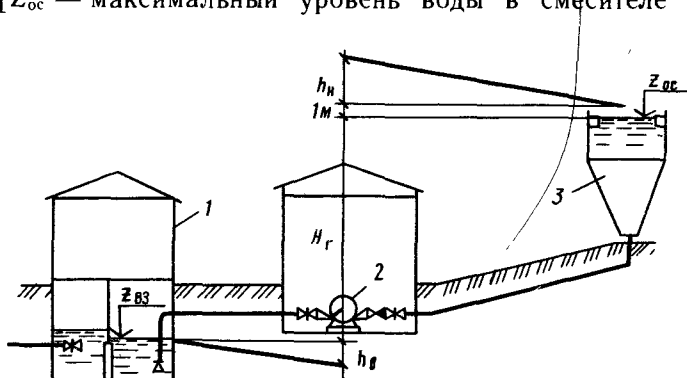


Рис 14.7 Расчетная схема определения напора насосной станции 1-го подъема

1 — береговой колодец, 2 — насос, 3 — смеситель очистной станции

банных сетках, микрофилтрах) очистной станции, м;  $Z_{\text{вз}}$  — минимальный уровень воды в береговом колодце водозабора, м];  $h_{\text{в}}$  — потери напора во всасывающих водоводах и коммуникациях насосной станции, м;  $h_{\text{н}}$  — потери напора в наружных напорных водоводах и напорных коммуникациях внутри насосной станции, м; 1 — запас напора на излив воды из трубопроводов, м.

● **Насосные станции 2-го подъема.** Полный напор, который должны развивать насосы 2-го подъема, зависит от положения водонапорной башни в системе водоснабжения.

На рис. 14.8 показана расчетная схема для определения напора насосной станции 2-го подъема при расположении водонапорной башни в начале сети.

Полный напор насосов, м, для этого случая определяют по формуле

$$H = H_{\Gamma} + h_{\text{в}} + h_{\text{н}} = (Z_{\text{вб}} - Z_{\text{рчв}}) + H_{\text{вб}} + H_{\text{б}} + h_{\text{в}} + h_{\text{н}}, \quad (14.18)$$

где  $H_r$  — геометрическая высота подъема воды, м;  $Z_{вб}$  — отметка поверхности земли у водонапорной башни, м;  $Z_{рчв}$  — отметка минимального уровня воды в резервуарах чистой воды при сохранении неприкосновенного противопожарного запаса воды, м,  $H_{вб}$  — высота ствола водонапорной башни, м;  $H_б$  — максимальная высота слоя воды в баке водонапорной башни, м;  $h_в$  — потери напора во всасывающих водоводах и коммуникациях насосной станции при расходах, соответствующих подаче насосной станции в период максимального водоразбора, м;  $h_n$  — потери напора в водоводах от насосной станции до водонапорной

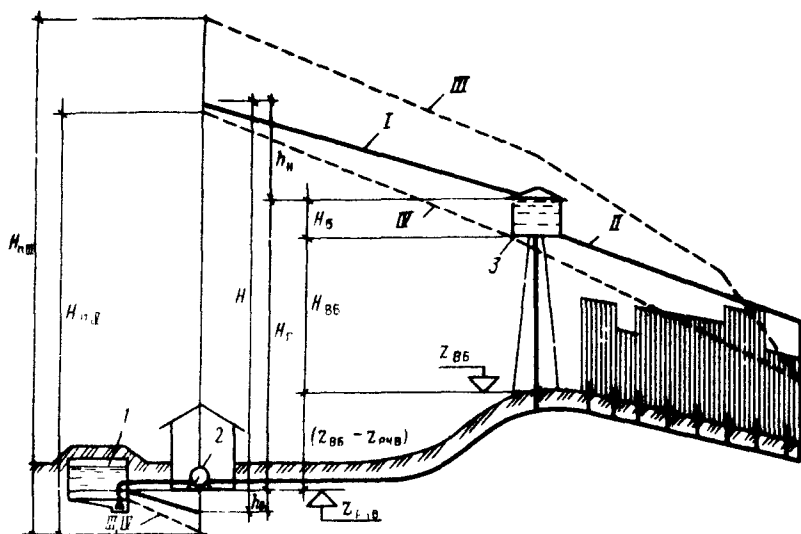


Рис 148 Расчетная схема определения напора насосной станции 2-го подъема при расположении водонапорной башни в начале сети.

1 — резервуар чистой воды, 2 — насосы второго подъема, 3 — водонапорная башня, I, II — пьезометрические линии соответственно при максимальном транзите воды в башню и максимальном водоразборе, III, IV — возможные положения пьезометрических линий при пожаре в час максимального водопотребления

башни и в напорных коммуникациях внутри насосной станции при расходах, соответствующих подаче насоса в период максимального водоразбора, м.

В соответствии со СНиП 2 04.02—84 работа насосной станции 2-го подъема должна быть проверена на подачу воды при тушении пожара.

При возникновении пожаров насосы 2-го подъема должны подавать в город расход воды, равный сумме расчетного противопожарного и максимального часового расходов.

Требуемый напор насосов в период тушения пожаров, м,

$$H_n = H_{гн} + h_{в,н} + h_{н,н} + H_{св,н}, \quad (14.9)$$

где  $H_{гн}$  — геометрическая высота подъема воды при пожаротушении, т. е. разность отметок земли в расчетной (диктующей) точке пожара и минимального уровня воды в резервуарах чистой воды (отметка дна);  $h_{в,н}$  — потери напора во всасывающих водоводах и коммуникациях насосной станции при пожаротушении;  $h_{н,н}$  — потери напора в напорных коммуникациях внутри насосной станции и на пути от насосной станции до расчетной точки (в водоводах и сетях) при пожаротушении;  $H_{св,н} = 10$  м — минимальный свободный напор, допускаемый в период тушения пожара в системах пожаротушения низкого давления.

При проверке системы на пропуск противопожарного расхода в часы максимального водопотребления возможны следующие случаи:

■ необходимый напор для пожаротушения меньше или равен напору насосов без пожара (пунктирная линия IV и напор  $H_{нIV}$  на рис. 14.8), т. е.  $H_{нIV} \leq H$ . В данном случае насосы подбирают на напор  $H$ ;

■ необходимый напор для пожаротушения больше напора, развиваемого насосами до возникновения пожара (линия III и напор  $H_{нIII}$  на рис. 14.8), т. е.  $H_{нIII} > H$ .

В данном случае обеспечить пропуск дополнительного противопожарного расхода можно двумя вариантами: 1) увеличить пропускную способность системы «водоводы — сеть» (увеличить диаметры участков сети с максимальными потерями напора), с тем чтобы положение пьезометрической линии III на рис. 14.8 переместилось в положение линии IV, и тем самым избежать необходимости установки обособленной группы противопожарных насосов; 2) на насосной станции устанавливают кроме хозяйственных насосов, которые подбирают на напор  $H$ , еще и противопожарные с подачей, определяемой по формуле (14.4), и напором  $H_{нIII}$ . Из этих двух вариантов выбирают более экономичный.

При расположении водонапорной башни в конце водопроводной сети (рис. 14.9) диктующим для определения требуемого напора насосов 2-го подъема обычно является период максимального транзита воды в башню. Этот период характеризуется тем, что в период максимальной подачи воды в сеть насосной станцией и одновременного минимального водопотребления значительные расходы воды транзитом через всю сеть поступают в водонапорную башню. При этом расходы воды на участках сети, а следовательно, и потери напора возрастают. Кроме того, значительно увеличивается геометрическая высота подъема, так как диктующей точкой становится, как правило, водонапорная башня при максимальном уровне воды в баке. Все это приводит к

увеличению требуемого напора насосной станции 2-го подъема.

Требуемый напор насосной станции 2-го подъема, м, при расположении водонапорной башни в конце сети

$$H = (Z_{вб} - Z_{рчв}) + H_{вб} + H_c + h_v + h_n, \quad (14.10)$$

где  $Z_{вб}$  — отметка земли у водонапорной башни, м;  $Z_{рчв}$  — отметка минимального уровня воды в резервуарах чистой воды при сохранении в них неприкосновенного противопожарного запаса воды, м;  $H_{вб}$  — высота ствола водонапорной башни, м;  $H_6$  — максимальная высота слоя воды в баке водонапорной башни, м;  $h_v$  — потери напора во всасывающих водоводах и коммуникациях насосной станции при расходах, соответствующих максимальной подаче насосной станции (максимальная ступень), м;

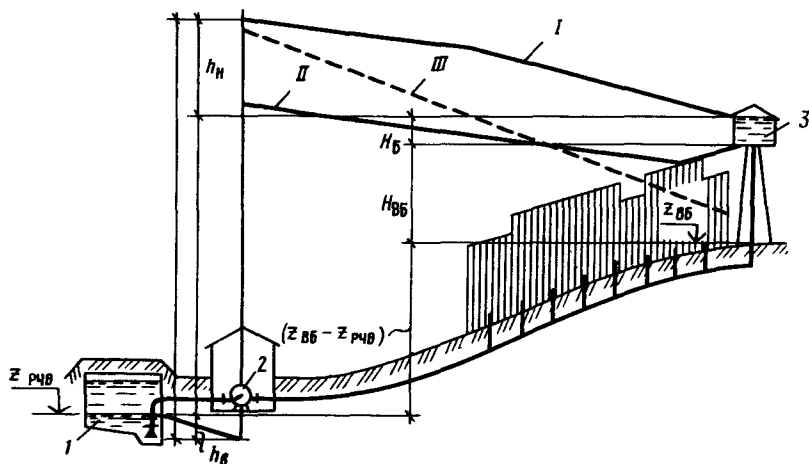


Рис 149 Расчетная схема определения напора насосной станции второго подъема при расположении водонапорной башни в конце сети

1 — резервуар чистой воды, 2 — насосы второго подъема, 3 — водонапорная башня. I, II, III — пьезометрические линии соответственно при максимальном транзите воды в башню, максимальном водопотреблении, при пожаре в час максимального водопотребления

$h_n$  — потери напора в напорных коммуникациях насосной станции, в напорных водоводах и в участках сети на пути (любом) от места подключения водоводов к водонапорной башне при расходах, соответствующих максимальному транзиту воды в башню в период максимальной подачи воды насосной станцией, м.

Проверку системы с контррезервуаром на пропуск противопожарного расхода воды выполняют так же, как и в случае расположения водонапорной башни в начале сети.

Требуемый напор хозяйственных насосов станции 2-го подъема при расположении водонапорной башни как в начале, так и в

конце сети может быть определен через требуемую пьезометрическую отметку в точке примыкания напорных водоводов к сети, т. е.

$$H = \Pi_{\text{пс}} - Z_{\text{рчв}} + h_{\text{в}} + h_{\text{н}} = Z_{\text{пс}} - Z_{\text{рчв}} + H_{\text{св, пс}} + h_{\text{в}} + h_{\text{н}}, \quad (14.11)$$

где  $\Pi_{\text{пс}}$  — требуемая пьезометрическая отметка в точке примыкания напорных водоводов к сети, м;  $Z_{\text{рчв}}$  — минимальный уровень воды в резервуарах чистой воды, м;  $H_{\text{св, пс}}$  — требуемый свободный напор в точке примыкания водоводов к сети, м;  $h_{\text{в}}$  — потери напора во всасывающих водоводах и коммуникациях насосной станции, м;  $h_{\text{н}}$  — потери напора в напорных коммуникациях внутри насосной станции и в напорных водоводах от насосной станции до точки примыкания к сети, м;  $Z_{\text{пс}}$  — отметка земли в точке примыкания водоводов к сети, м.

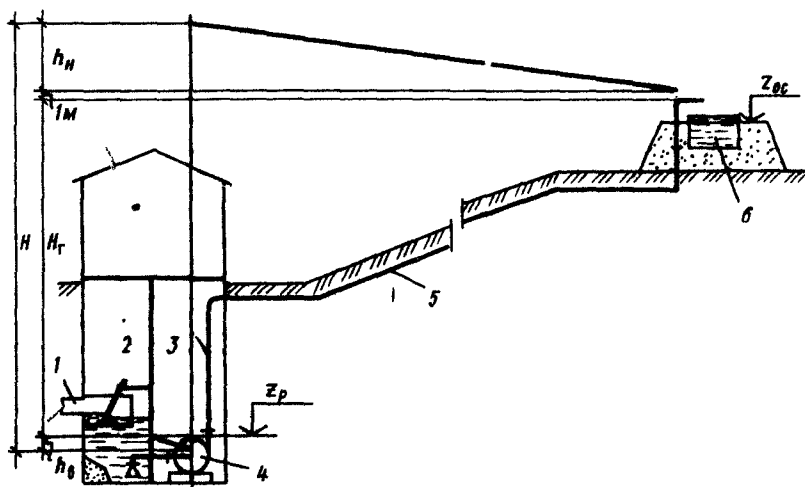


Рис 14.10 Расчетная схема определения напора канализационной насосной станции:

1 — подводящий коллектор; 2 — приемный резервуар, 3 — машинный зал; 4 — насосный агрегат; 5 — напорные водоводы, 6 — приемная камера очистных сооружений

● **Канализационные насосные станции.** Напор, м, насосов (рис. 14.10) определяют по формуле

$$H = H_r + h_v + h_n + l, \quad (14.12)$$

где  $H_r$  — геометрическая высота подъема воды, равная разности отметок максимального уровня воды в приемной камере очистных сооружений  $Z_{oc}$  (верхнем коллекторе) и минимального уровня воды в приемном резервуаре  $Z_p$ , м. Ориентировочно принимают

$Z_{oc}$  — на 1,5...2 м выше естественной отметки площадки очистных сооружений,  $Z_p$  — на 1,5...2 м ниже отметки лотка подводящего самотечного коллектора;  $h_v$  — потери напора во всасывающих водоводах при расходах, соответствующих максимальной подаче насосной станции, м,  $h_n$  — потери напора в напорных коммуникациях насосной станции и в напорных водоводах при расходах, соответствующих максимальной подаче насосной станции, м;  $l$  — запас напора на истечение воды из трубы, м.

● **Выбор типоразмеров насосов.** По вычисленным значениям  $Q$  и  $H$  насосов с помощью сводных полей  $Q-H$  для соответствующих типов насосов (см. приложения 5, 6, 7) подбирают их типоразмеры.

На водопроводных насосных станциях применяют центробежные (типы К, КМ, Д, ЦНС, В) диагональные и осевые насосы.

На насосных станциях 1-го подъема, как правило, заглубленных, рекомендуется применять вертикальные центробежные или осевые насосы, для которых требуется меньшая площадь здания станции. Однако, учитывая, что вертикальные центробежные и осевые насосы изготавливают на весьма большую подачу, используют их на крупных насосных станциях. На станциях малой и средней производительности в основном используют горизонтальные центробежные насосы, но иногда и скважинные насосы с трансмиссионным валом, что позволяет значительно уменьшить строительные объемы станций.

На насосных станциях 2-го подъема в основном применяют центробежные (иногда диагональные) горизонтальные насосы.

На канализационных насосных станциях устанавливают насосы типов СД и СДВ, а также грунтовые (Гр), песковые и шламовые (П). Используют и другие насосы, предназначенные для перекачки жидкостей с посторонними включениями: массные (ФСД, ФМ, БМ, ФМД); погружные (ЦМФ, ЦМК, ГНОМ) и др.

Для перекачки атмосферных вод используют осевые или крупные водопроводные (тип Д) насосы.

Типоразмеры резервных насосных агрегатов назначают в соответствии с принципами, изложенными в § 14.2.

#### **14.5. Компоновка насосных агрегатов и внутростанционных коммуникаций**

При компоновке насосных агрегатов, запорно-регулирующей арматуры и трубопроводов внутри насосной станции учитывают следующие требования:

■ удобство эксплуатации насосных агрегатов и запорно-регулирующей арматуры и безопасность их обслуживания;

■ простоту ремонта, монтажа и демонтажа агрегатов, арматуры и вспомогательного оборудования;



■ минимальные площадь и глубину машинного зала и насосной станции в целом;

■ максимальную простоту всасывающих коммуникаций с целью уменьшения потерь напора в них;

■ возможность расширения насосной станции в перспективе.

Схема расположения насосных агрегатов в плане определяется спецификой конструкций выбранных насосов, в частности взаимным расположением всасывающего и напорного патрубков относительно друг друга и относительно оси вращения вала. На компоновку насосных агрегатов оказывают влияние также форма насосной станции в плане и расположение пола машинного зала относительно поверхности земли (насосная станция заглубленная или незаглубленная).

В насосных станциях прямоугольных в плане и незаглубленных или полузаглубленных (насосные станции 1-го подъема раздельного типа и насосные станции 2-го подъема) применяют (рис. 14.11) однорядную ( $a-e$ ) и двухрядную ( $ж, з$ ) схемы компоновок насосных агрегатов.

Схемы  $a, б, в, ж, з$  применяют для насосов типа Д, причем в схемах  $ж$  и  $з$  с целью уменьшения площади машинного зала используется такая конструктивная особенность насосов типа Д, как возможность присоединения электродвигателя как с одной, так и с другой стороны (см. § 13.1).

Схемы  $г$  и  $д$  характерны при использовании горизонтальных насосов с осевым подводом воды (насосы типов К, КМ, СД, Гр, П). По схеме  $д$  улитка насоса установлена таким образом, что напорный патрубок направлен вертикально вверх, а по схеме  $г$  — горизонтально.

Схему  $e$  применяют при установке в насосной станции вертикальных (тип В) или осевых насосов.

На рис. 14.12 представлены схемы компоновок насосов в насосных станциях круглых в плане и, как правило, заглубленных [насосные станции 1-го подъема совмещенного типа ( $a-г$ ) и канализационные — схема  $д, e$ ].

По схемам  $a, в, г, д$  в насосных станциях устанавливают горизонтальные насосы типа Д, по схеме  $б$  — вертикальные типа В.

На канализационных насосных станциях как с горизонтальными (рис. 14.12,  $д$ ), так и с вертикальными (рис. 14.12,  $e$ ) насосами преимущественное распространение получила однорядная схема. При использовании горизонтальных насосов их располагают таким образом, чтобы ось вращения вала была расположена перпендикулярно стенке, отделяющей приемный резервуар от машинного зала. Такая схема расположения насосов позволяет прокладывать прямолинейно всасывающие трубопроводы, что уменьшает число фасонных частей, а следовательно, уменьшает гидравлическое сопротивление всасывающих водоводов.

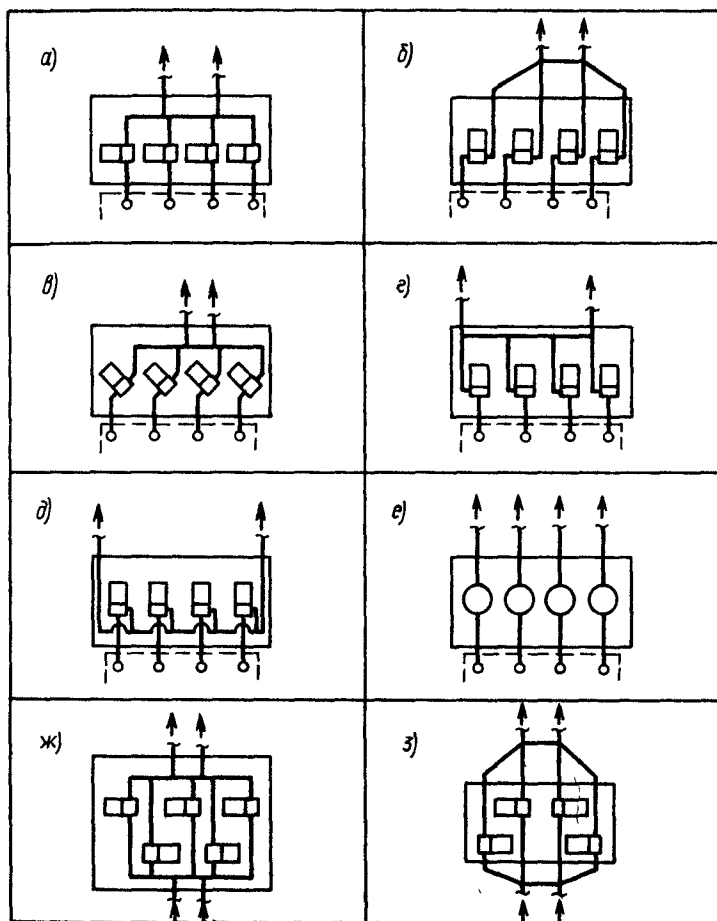


Рис. 14.11 Схемы компоновок насосных агрегатов в насосных станциях прямоугольной формы.

*a — e* — однорядные, *ж, з* — двухрядные

Кроме того, однорядное расположение насосных агрегатов обеспечивает более равномерные гидравлические условия работы насосов, а также упрощает применение подъемно-транспортного оборудования.

Всасывающие и напорные коллекторы-перемычки с запорной арматурой следует располагать в здании насосной станции (рис. 14.11, *a—d, ж*), если это не вызывает увеличения пролета машинного зала. В противном случае коллекторы и задвижки на всасывающих и напорных водоводах устанавливают в камерах

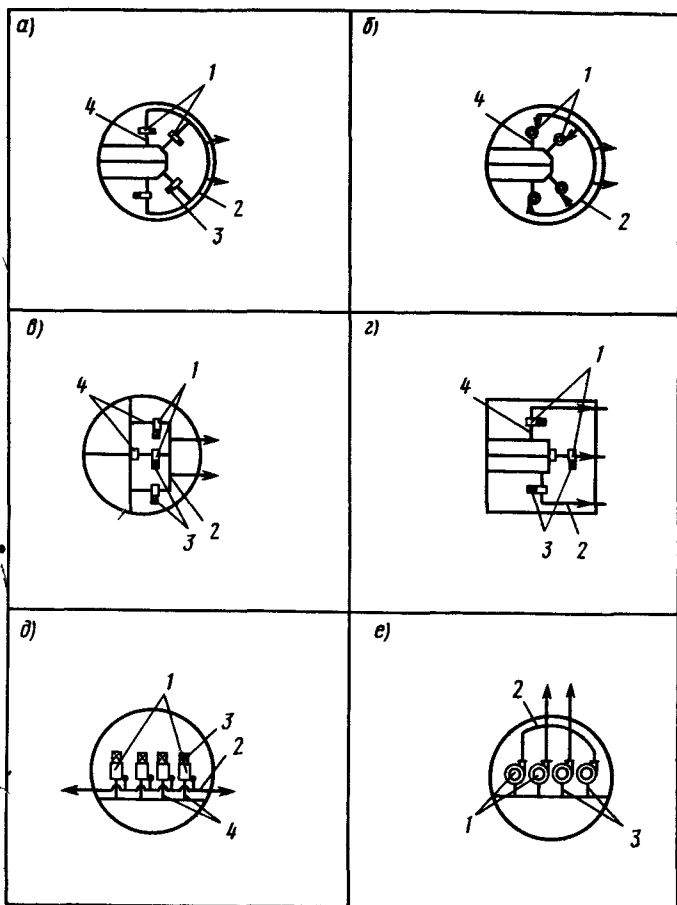


Рис. 14.12 Компоновка насосных агрегатов

*a, г* — в насосных станциях 1-го подъема совмещенного типа, *д, е* — в канализационных насосных станциях, *1* — насосы, *2* — напорные трубопроводы, *3* — электродвигатели, *4* — всасывающие трубопроводы

переключений (рис. 14.11, б, з), расположенных рядом с насосными станциями.

В машинных залах предусматривают монтажную площадку для насосных агрегатов. Она должна быть расположена таким образом, чтобы с помощью подъемно-транспортных механизмов любой насосный агрегат мог быть демонтирован и перемещен на данную площадку.

## 14.6. Конструирование внутростанционных коммуникаций

На напорном трубопроводе каждого насоса устанавливают, как правило, обратный клапан и задвижку. Обратный клапан предотвращает обратный ток жидкости через насос при его внезапном (аварийном) отключении. Задвижка необходима для обеспечения запуска насоса (центробежный насос запускают на закрытую задвижку). Кроме того, на коллекторах, соединяющих напорные (всасывающие) трубопроводы между собой, устанавливают ряд задвижек для обеспечения возможности вывода насосов в ремонт, причем эти задвижки должны быть расставлены таким образом, чтобы при отказе насосов, обратных клапанов и самих задвижек снижение подачи насосной станции соответствовало ее категории надежности (см § 14 1)

На рис. 14.13, а...е, даны примеры возможных схем обвязок насосов. На приведенных схемах каждый насос имеет свой (обособ-

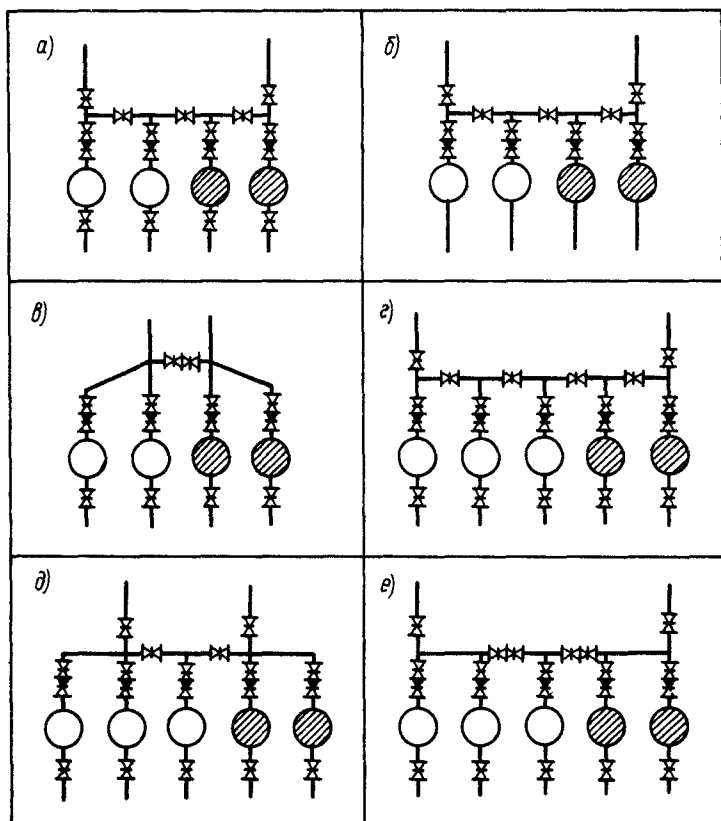


Рис. 14.13. Схемы обвязок насосов (два рабочих и два резервных)

ленный) всасывающий трубопровод. В случае общих (например, двух) всасывающих трубопроводов структура всасывающих коммуникаций симметрична напорным. При расположении оси насоса выше максимального уровня воды в нижнем бассейне на обособленных всасывающих трубопроводах задвижки не устанавливают.

Всасывающие и напорные трубопроводы выполняют, как правило, из стальных труб. При монтаже всасывающих и напорных водоводов стальные трубы соединяют на сварке, обеспечивающей высокую степень герметичности и надежности стыков. Фланцевые соединения применяют в местах установки задвижек, обратных клапанов, монтажных вставок и для подключения к насосам.

Для уменьшения потерь напора при входе потока во всасывающую трубу диаметр входного отверстия  $D_{вх}$  принимают больше диаметра трубы  $d$ . Размеры входных воронок принимают следующими:  $D_{вх} = (1,25 \dots 1,5)d$ ; длина  $l_k = (1,3 \dots 1,7)D_{вх}$ .

Заглубление входа в воронку под минимальный уровень воды принимают  $(0,6 \dots 1,2)D_{вх}$ , горизонтальная плоскость входа в воронку должна быть выше дна прямка на  $0,8D_{вх}$ , расстояние от края воронки до стен камеры принимают не менее  $0,8D_{вх}$ , а до соседней всасывающей воронки — не менее  $(1,5 \dots 2)D_{вх}$ .

Если приемная воронка расположена в стене, разделяющей машинный зал и приемный резервуар, то расстояние от нижней кромки воронки до дна прямка принимают не менее  $0,4D_{вх}$ , а верхняя часть воронки должна быть заглублена под уровень воды не менее  $1,2D_{вх}$ . При этом целесообразно, чтобы выступ трубопровода в резервуар был минимальным или вообще отсутствовал. В этом случае трубы удерживаются в стене без дополнительных креплений, а в канализационных насосных станциях такое расположение позволяет довольно просто перекрыть отверстие шиберным щитом или шандором при ремонте задвижки на всасывающем трубопроводе.

В канализационных насосных станциях для спуска сточной жидкости (при ремонте или осмотре) из корпуса насоса и участков трубопроводов от задвижки на всасывающей линии до обратного клапана (задвижки) на напорной линии в нижней части всасывающего трубопровода (возле задвижки со стороны насоса) приваривают выпускной патрубок диаметром 50—100 мм, который перекрывают задвижкой, заглушкой или глухим фланцем.

На всасывающих водоводах насосов, расположенных выше максимального уровня воды в нижнем бассейне (береговом колодце водозабора, резервуарах чистой воды, приемном резервуаре), задвижки (затворы) не устанавливают.

Во избежание образования воздушных или газовых мешков всасывающие трубы укладывают с непрерывным подъемом к насосу с уклоном не менее 0,005. Для канализационных насосных станций принимают уклон всасывающих трубопроводов 0,03... 0,05.

Присоединение трубопровода к всасывающим патрубкам насосов выполняют с помощью эксцентричных (косых) переходов с горизонтальной образующей в верхней их части.

На напорных водоводах каждого насоса, как правило, устанавливают следующие фасонные части и арматуру (в порядке установки по ходу движения воды): переход концентрический от

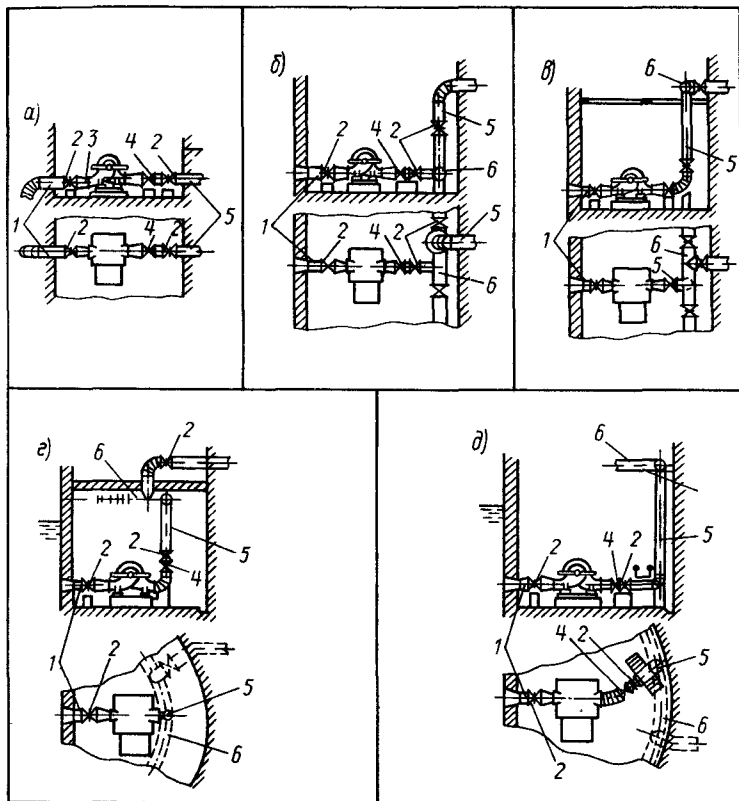


Рис. 14.14 Конструктивные схемы всасывающих и напорных трубопроводов насосных станций 1-го подъема с насосами типа Д.

1 — всасывающий трубопровод, 2 — задвижка, 3 — косой переход, 4 — обратный клапан, 5 — напорный трубопровод, 6 — напорный коллектор

напорного патрубка насоса до напорного трубопровода; монтажную вставку с подвижным фланцем; обратный клапан; задвижку (затвор); колено или тройник для подключения к коллектору.

На канализационных насосных станциях установка многодисковых обратных клапанов не допускается.

Трубопроводы внутри насосных станций укладывают, как пра-

вило, над поверхностью пола (на опорах или кронштейнах) с устройством мостиков над трубопроводами и обеспечением подхода и обслуживания оборудования и арматуры.

Допускается укладка трубопроводов (кроме трубопроводов, транспортирующих агрессивные жидкости) в каналах, перекрываемых съемными плитами.

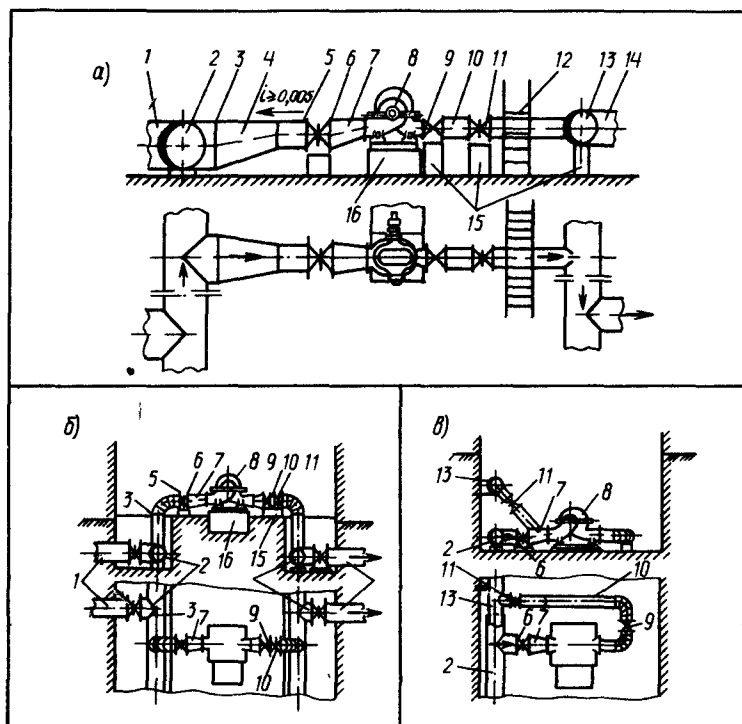


Рис. 14.15. Конструктивные схемы всасывающих и напорных трубопроводов насосных станций второго подъема:

1 — всасывающая труба, 2 — всасывающий коллектор, 3 — сварное соединение, 4, 7 — косой переход, 5 — фланцевые соединения; 6, 11 — задвижки, 8 — насос, 9 — обратный клапан; 10 — монтажная вставка с подвижным фланцем; 12 — переходный мостик, 13 — напорный коллектор; 14 — напорный трубопровод, 15 — опоры, 16 — фундамент

Размещение труб в каналах требует, как правило, некоторого углубления здания, но при этом не загромождается машинный зал. Расположение труб над полом загромождает машинный зал, однако значительно упрощает монтаж и обслуживание трубопроводов, уменьшает потери напора в них.

При укладке труб над полом машинного зала под них устраивают опоры высотой 150...200 мм, а при необходимости и боль-

шей высоты. Расстояния между опорами на прямых участках определяют расчетом и принимают не более 3 м. Если трубопроводы проходят по стенам здания, их укладывают на консолях, на которых устраивают также ходовой мостик для обслуживания.

При высоте до мест обслуживания оборудования, электроприводов и маховиков задвижек (затворов) более 1,4 м от пола предусматривают площадки или мостики, при этом высота мест обслуживания и управления с площадки или мостика не должна превышать 1 м.

При расположении в канализационных насосных станциях напорного коллектора над насосами, что встречается при применении горизонтальных насосов, стояки от каждого насоса присоединяют сбоку по оси трубопровода или по верхней образующей. При подключении к коллектору снизу в напорном стояке неработающего насоса выпадает осадок, в результате может образоваться пробка, пробить которую при включении насоса в работу очень трудно и порой невозможно.

На рис. 14.14, а...д и 14.15, а...в даны примеры конструктивных решений всасывающих и напорных трубопроводов насосных станций с насосами типа Д.

Наружную поверхность труб внутри насосной станции окрашивают. Цвет краски для напорных и всасывающих водоводов должен быть различным.

Задвижки или затворы на трубопроводах любого диаметра при дистанционном или автоматическом управлении должны быть с электроприводом. При местном (ручном) управлении запорную арматуру диаметром 400 мм и менее предусматривают с ручным приводом, диаметром более 400 мм — с электрическим.

#### **14.7. Определение отметки расположения оси горизонтальных насосов**

В водопроводных насосных станциях I категории и во всех канализационных насосных станциях насосы, как правило, устанавливают «под залив», т. е. ниже уровня воды в нижнем бассейне. В водопроводных насосных станциях II и III категорий допускается установка насосов выше максимального уровня воды в нижнем бассейне. При этом должна быть предусмотрена система для залвки насосов перед их пуском.

● В насосных станциях 1-го подъема I категории (рис. 14.16, а, в) отметку оси насоса  $Z_{он}$  определяют из условия установки корпуса насоса под минимальным уровнем воды в береговом колоде после сеток:

$$Z_{он} = Z_{мув} - a, \quad (14.13)$$

где  $Z_{мув}$  — отметка минимального уровня воды в береговом



колодце или сеточном отделении насосной станции 1-го подъема после сеток;  $a$  — расстояние от оси до верха корпуса насоса.

В совмещенных насосных станциях 1-го подъема I категории часто пол машинного зала и днище сеточного отделения насосной станции по конструктивным соображениям располагают на одном уровне (рис. 14.16, в). В таком случае отметка оси насоса определяется отметкой пола машинного зала  $Z_{дн}$  высотой фундамента  $a_1$  и расстоянием от низа лап насоса до его оси  $a_2$ :

$$Z_{он} = Z_{дн} + a_1 + a_2 \quad (14.14)$$

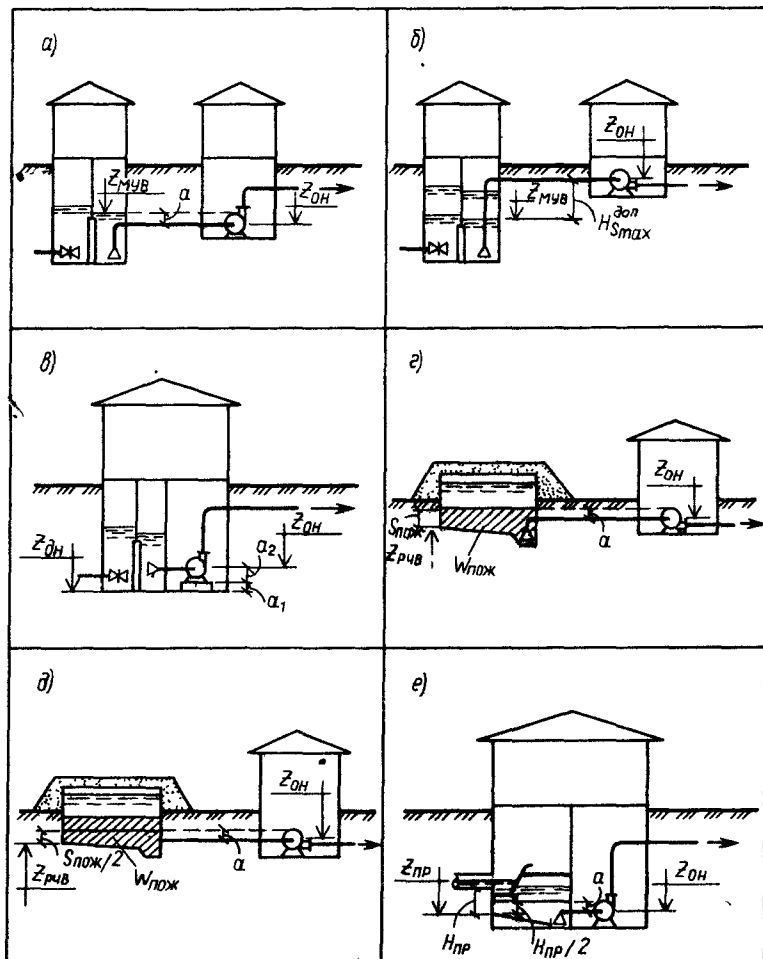


Рис 14.16. Схемы к определению отметки расположения оси горизонтальных насосов:

$a, б, в$  — насосные станции 1-го подъема,  $г, д$  — насосные станции 2-го подъема;  $е$  — канализационные насосные станции

● **В насосных станциях 2-го подъема I категории насосы** устанавливают ниже уровня противопожарного запаса воды в резервуарах чистой воды в зависимости от расчетного количества пожаров:

*при одном пожаре* — под максимальный уровень (рис. 14.16, з):

$$Z_{\text{он}} = Z_{\text{рчв}} + s_{\text{пож}} - a, \quad (14.15)$$

где  $Z_{\text{рчв}}$  — отметка минимального уровня воды в резервуарах чистой воды (дна резервуара), ориентировочно принимаемая на 2,5 м ниже отметки поверхности земли в месте расположения резервуаров;  $s_{\text{пож}}$  — высота слоя воды, соответствующая полному объему противопожарного запаса, хранящегося в резервуарах чистой воды;  $a$  — расстояние от оси до верха корпуса насоса; *при двух (и более) пожарах* — под средний уровень (рис. 14.16, д):

$$Z_{\text{он}} = Z_{\text{рчв}} + s_{\text{пож}}/2 - a. \quad (14.16)$$

● **В канализационных насосных станциях** отметку оси насоса определяют из условия размещения корпуса насоса под средним уровнем воды в приемном резервуаре (рис. 14.16, е):

$$Z_{\text{он}} = Z_{\text{пр}} + H_{\text{пр}}/2 - a, \quad (14.17)$$

где  $Z_{\text{пр}}$  — отметка дна приемного резервуара;  $H_{\text{пр}}$  — рабочая глубина приемного резервуара, измеряемая от дна резервуара до лотка подводящего коллектора.

Вычисленные отметки оси насосов должны быть проверены на обеспечение допустимой вакуумметрической высоты всасывания  $H_{\text{в доп}}$  или допустимого кавитационного запаса  $\Delta h_{\text{д}}$ , приведенных в каталогах или паспортах насосов.

Для этого сравнивают максимальную геометрическую высоту всасывания насоса при минимальном расчетном уровне воды в нижнем бассейне (береговом колодце, резервуарах чистой воды, приемном резервуаре) с максимально допустимой геометрической высотой всасывания.

Максимальную геометрическую высоту всасывания определяют как разницу отметок оси насоса ( $Z_{\text{он}}$ ) и минимального уровня воды в нижнем бассейне ( $Z_{\text{мув}}$ ):

$$H_{\text{с max}} = Z_{\text{он}} - Z_{\text{мув}}. \quad (14.18)$$

Для насосных станций 1-го подъема  $Z_{\text{мув}}$  соответствует минимальному уровню воды в береговом колодце после сеток. Для водопроводных насосных станций 2-го подъема  $Z_{\text{мув}}$  принимают равной отметке дна резервуаров чистой воды  $Z_{\text{рчв}}$ . Для канализационных насосных станций минимальная отметка уровня сточных вод совпадает с отметкой дна приемного резервуара:  $Z_{\text{мув}} = Z_{\text{пр}}$

Значения  $H_{s \max}$  могут быть как положительными, так и отрицательными. Если  $H_{s \max} > 0$ , то ось насоса расположена выше минимального уровня воды. Если  $H_{s \max} < 0$ , то ось насоса все время будет находиться под уровнем воды.

Максимально допустимую геометрическую высоту всасывания определяют через допустимую вакуумметрическую высоту всасывания  $H_{в \text{ доп}}$  или допустимый кавитационный запас  $\Delta h_d$ , имея в виду их связь между собой:

$$H_{в \text{ доп}} = 10 - \Delta h_d. \quad (14.19)$$

Максимальная допустимая геометрическая высота всасывания через допустимую вакуумметрическую высоту всасывания

$$H_{s \max}^{\text{доп}} = H_{в \text{ доп}} - h_b - v^2/(2g), \quad (14.20)$$

где  $h_b$  — потери напора во всасывающих линиях и коммуникациях насосной станции;  $v^2/(2g)$  — скоростной напор на входе в насос.

Значения  $H_{в \text{ доп}}$  или  $\Delta h_d$  в каталогах и паспортах насосов даны для нормального атмосферного давления  $P_{\text{ат}} = 10$  м, т. е. для местностей, расположенных на уровне моря, и для температуры холодной воды  $t \leq 35$  °С. При отличии условий вводятся поправки и формула (14.20) принимает вид

$$H_{s \max}^{\text{доп}} = H_{в \text{ доп}} - h_b - v^2/(2g) - \Delta P_{\text{ат}}/(\rho g) - P_{\text{нп}}/(\rho g), \quad (14.21)$$

где  $\Delta P_{\text{ат}}$  — отличие атмосферного давления, может быть как положительным, так и отрицательным;  $P_{\text{нп}}$  — давление насыщенных паров жидкости.

Значения поправочных слагаемых  $P_{\text{нп}}/(\rho g)$  и  $P_{\text{ат}}/(\rho g)$  в зависимости от температуры жидкости приведены в § 2.7. Слагаемое  $P_{\text{ат}}/(\rho g)$ , м, может быть также определено по приближенной формуле

$$\Delta P_{\text{ат}}/(\rho g) = Z_m/900, \quad (14.22)$$

где  $Z_m$  — абсолютная отметка местности относительно уровня моря, м.

Расчет максимально допустимой геометрической высоты всасывания проводят для всех насосов (если они разнотипные) при всех значениях подач и  $H_{в \text{ доп}}$  (или  $\Delta h_d$ ), определенных в результате построения совместных графиков работы насосов и системы. К дальнейшему анализу и расчетам принимают меньшее значение  $H_{s \max}^{\text{доп}}$ .

Если  $H_{s \max} \leq H_{s \max}^{\text{доп}}$ , принимают отметку оси насоса, вычисленную по одной из формул (14.13)...(14.16).

Если  $H_{s \max} > H_{s \max}^{\text{доп}}$ , то при расположении насосов на вычисленных отметках может возникнуть кавитация, что приводит к резкому ухудшению технических и экономических характеристик, а также износу рабочего колеса и рабочей камеры насоса. Для

предотвращения этого отметку оси насоса соответственно уменьшают до достижения неравенства  $H_{s \max} \leq H_{s \max}^{\text{доп}}$ .

● Для водопроводных насосных станций II и III категорий, где допускается установка насосов выше уровня воды в нижнем бассейне (рис. 14.16, е), отметку расположения оси насоса определяют непосредственно из условий обеспечения допустимой геометрической высоты всасывания при минимальном уровне воды в нижнем бассейне:

$$Z_{\text{он}} = Z_{\text{мув}} + H_{s \max}^{\text{доп}} - b, \quad (14.23)$$

где  $b = 0,5 \dots 1,0$  м — некоторый конструктивный запас.

#### 14.8. Приемные резервуары канализационных насосных станций и их оборудование

В соответствии со СНиП 2.04.03—85 вместимость приемного резервуара определяют в зависимости от режима притока и откачки сточных вод, подачи насосов и допустимого количества включения электрооборудования в течение 1 ч.

Ограничение по частоте включений насосных агрегатов обуславливается тем, что большое число включений неблагоприятно сказывается на работе электроаппаратуры управления насосами и на системе энергоснабжения, а также значительно усложняет эксплуатацию насосной станции. Количество включений насосных агрегатов в течение 1 ч не должно превышать трех при ручном управлении и пяти при автоматическом. Опыт эксплуатации насосных станций с автоматическим управлением показывает, что при мощности электродвигателя более 50 кВт следует принимать не более трех включений в час.

С учетом этого СНиП требует, чтобы вместимость приемного резервуара, м<sup>3</sup>, была не менее объема, равного пятиминутной максимальной подаче одного из насосов  $Q_{\max}$ , м<sup>3</sup>/ч:

$$W_{\min} = \frac{Q_{\max} 5}{60} = \frac{Q_{\max}}{12}. \quad (14.24)$$

Малая вместимость приемного резервуара уменьшает строительные объемы насосной станции, предотвращает выпадение осадка и его загнивание. Однако уменьшение вместимости приемного резервуара ухудшает не только технические, но и экономические условия эксплуатации. Таким образом, существует понятие оптимальной вместимости приемных резервуаров.

Оптимальную вместимость определяют на основании технико-экономических расчетов для каждого конкретного случая, где могут быть самые разнообразные сочетания технических и экономических факторов и условий.

При принятой вместимости приемного резервуара, а также известных режимах притока и откачки сточных вод количество включений насосных агрегатов (в течение 1 ч) определяют путем

сопоставления интегральных графиков притока и откачки в определенный час.

Математически доказано, что для станций с однотипными насосами наибольшее число включений насосов бывает в период, когда приток равен (или близок) половине подачи насоса.

На рис. 14.17 дан пример расчета количества включений насосов в течение 1 ч для режимов притока и откачки, изображенных на рис. 14.6, а, и вместимости приемного резервуара  $W_{\min} = 481/12 = 40 \text{ м}^3$ .

Для расчета выбран диктующий случай, когда насос

имеет максимальную подачу, а приток приблизительно равен половине подачи насоса: часы 0—5 и 22—24, когда подача насоса составляет 481, а приток —  $223 \text{ м}^3/\text{ч}$ .

Расчет выполнен следующим образом. На графике построена точка А, соответствующая часовой ( $t = 60$  мин) подаче насоса  $Q = 481 \text{ м}^3$ . Соединив точку А с началом координат, получим линию 1 — интегральный график максимально возможной откачки насоса. Соединив точку В, соответствующую выбранному расчетному часовому притоку  $223 \text{ м}^3$ , получим линию 2 — интегральный график расчетного притока сточных вод.

Если считать, что в начале часа приемный резервуар вместимостью  $40 \text{ м}^3$  был пуст и насос не работал, то точка а — пересечение горизонтальной линии  $Q = 40 \text{ м}^3$  с линией 2 — определяет момент полного наполнения резервуара. В этот момент (из точки а опущен перпендикуляр и получена точка б) включается насос, который откачивает как скопившуюся в резервуаре жидкость, так и прибывающую в этот период времени. График работы насоса в этот период получают путем проведения из точки б линии, параллельной линии 1, до пересечения с линией 2 (точка в). В этот момент резервуар становится опять полностью опорожненным и насос отключается. Следующее полное наполнение резервуара соответствует точке д, где разность между горизонтальной линией, проведенной из точки в, и линией 2 (точка г) соответствует вместимости резервуара  $40 \text{ м}^3$ . В этот момент насос опять включается (линия де, параллельная линии 1). Момент включения (точка з) и интегральный график откачки стоков в третье включение насоса (линия зк) построены аналогично.

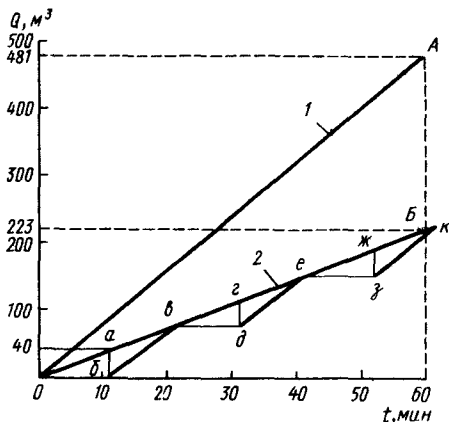


Рис. 14.17 Интегральные графики притока и откачки сточных вод.

1 — максимально возможная откачка сточных вод; 2 — расчетный приток

Таким образом, установлено, что в данном случае насос будет включаться три раза в час, причем третий период работы заканчивается уже вне пределов рассматриваемого часа.

Легко проверить аналогичным образом, что в любой другой час количество включений насоса будет равно трем или меньше, т. е. выполнено ограничение по количеству включений насосных агрегатов в течение 1 ч.

Вместимость приемного резервуара при необходимости может быть уточнена после определения точных значений подач насосов (одного, двух, трех, четырех), т. е. после построения графика совместной работы насосов и системы, в которую они подают воду.

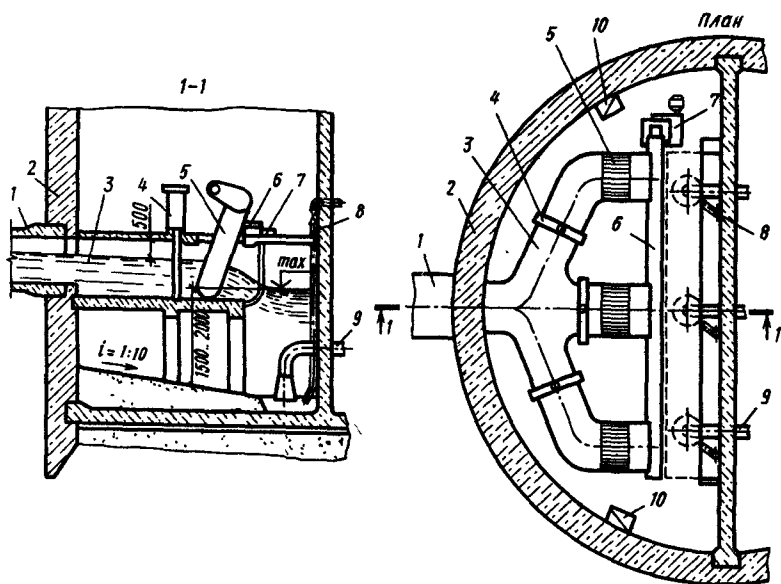


Рис 14.18. Приемный резервуар:

1 — подводный коллектор, 2 — опускающийся колодец, 3 — распределительный канал, 4 — шибер, 5 — механизированная решетка, 6 — транспортер, 7 — дробилка, 8 — трубопровод для взмучивания осадка, 9 — всасывающая труба насоса, 10 — смотровые люки

Приемные резервуары насосных станций конструируют, исходя из вычисленной и принятой их вместимости. Рабочая вместимость резервуаров отсчитывается от лотка подводного коллектора. Размеры рабочей части приемного резервуара должны обеспечивать требуемую регулируемую вместимость с учетом стеснения ее конструкциями резервуаров, всасывающими линиями и другим оборудованием, расположенным в резервуаре (рис. 14.18).

Глубину рабочей части приемного резервуара следует принимать не менее 1,5...2 м для малых и средних станций и 2,5 м и более для крупных.

На крупных насосных станциях приемным резервуарам придают форму распределительного канала, имеющего достаточную регулируемую вместимость и обеспечивающего благоприятные гидравлические условия всасывания насосами.

В приемных резервуарах насосных станций с подачей 100 тыс. м<sup>3</sup>/сут и более необходимо предусматривать два отделения без увеличения общего объема. Это обеспечивает возможность выполнять осмотр, очистку и ремонт приемного резервуара и его оборудования на ходу, т. е. без полного отключения насосной станции.

В отдельных случаях в резервуарах для приема сточных вод, смещение которых может вызвать образование вредных газов, осаждающихся веществ, или при необходимости сохранения потоков сточных вод с различными загрязнениями предусматривают самостоятельные секции для каждого потока сточных вод.

Дно приемных резервуаров выполняют с уклоном не менее 0,01 в сторону приямка.

Перекрытие резервуаров устраивают на 0,5 м выше максимально допустимого уровня воды в канале. Максимальный уровень воды в резервуаре принимается равным отметке лотка подводящего коллектора.

В перекрытии устраивают два смотровых люка для спуска внутрь резервуара. Располагают их у стен резервуара в местах крепления ходовых скоб (лестниц).

Приемные резервуары канализационных насосных станций оборудуют решетками, дробилками (решетками-дробилками), устройствами для взмучивания и смыва осадка, шиберами (щитовыми) затворами, аварийными выпусками.

➤● **Решетки** используют для предохранения насосов от попадания в них отбросов и их засорения. Выполняют их из профилированной стали с шириной прозоров на 10...20 мм меньше размеров проходных сечений в устанавливаемых насосах (табл. 14.4).

При установке насосной станции на территории очистных со-

Т а б л и ц а 14.4. Ширина прозоров в решетках для насосов типа СД

Марка насоса	СД16/27 СД81/18	СД144/46 СД216/24	СД450/22,5 СД450/95	СД800/32 СД1400/17,5	СД2400/76,5 СД2700/26,5	СД4000/28 СД9000/45
Ширина прозоров в решетке, мм	20	40	60	90	100	до 120

оружий ширину прозоров решетки принимают 16 мм независимо от типоразмера применяемых насосов.

Решетки могут быть как с ручной очисткой (при количестве отбросов до 0,1 м<sup>3</sup>/сут), так и с механизированными граблями.

В отечественной практике получили распространение решетки механические поворотные типа МГТ конструкции Гипрокоммун-водоканала (рис. 14.19 и табл. 14.5) и механизированная многогабаритная вертикальная РМВ 600/800 конструкции МосводоканалНИИпроекта, имеющая следующие технические характеристики:

Пропускная способность, тыс м <sup>3</sup> /сут	17 23
Объем отбросов, т/сут . . .	1,3
Ширина прозоров, мм	16, 40, 60
Площадь сечения потока, м <sup>2</sup>	0,2, 0,25, 0,27
Масса, кг	610, 570, 555

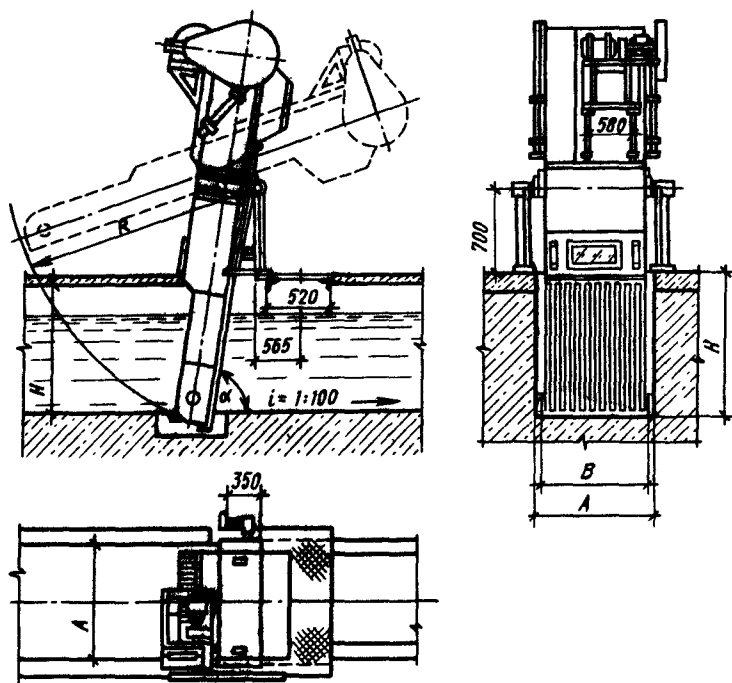


Рис 14 19. Решетка механическая поворотная типа МГТ

Типоразмеры решеток подбирают по требуемой площади живого сечения рабочей части решеток  $\Sigma F_p$ , м<sup>2</sup>:

$$\Sigma F_p = Q_{\max} / v, \quad (14.25)$$

где  $Q_{\max}$  — максимальный приток сточных вод, м<sup>3</sup>/с;  $v$  — ско-



Таблица 145. Основные показатели решеток типа МГТ

Марка решетки	Размеры канала перед решеткой, мм		Площадь проходов решетки, м <sup>2</sup>	Пропускная способность по воде, м <sup>3</sup> /сут	Размеры решетки, мм		Масса, кг
	ширина	высота			ширина	радиус поворота R	
МГ9Т	1000	1200	0,38	33000	1425	2050	1320
МГ7Т	800	1400	0,39	35000	1338	2100	1000
МГ11Т	1000	1600	0,57	50000	1520	2425	1500
МГ10Т	1000	2000	0,74	65000	1580	2850	1800
МГ8Т	1400	2000	1,25	110000	1955	2850	1657
МГ12Т	1600	2000	1,5	130000	2175	2850	1870
МГ6Т	2000	2000	1,9	165000	2675	2850	1961
МГ5Т	2000	3000	2,1	185000	2675	3810	2690

Примечания 1 Площадь прохода для наклонных решеток соответствует проекции фактического свободного прохода рабочей части решеток на вертикальную плоскость.

2 Пропускная способность по воде соответствует пропускной способности при скорости движения жидкости в прозорах незасоренной решетки, равной 1 м/с, и при максимальном наполнении канала (500 мм от уровня пола)

рость движения жидкости в прозорах решетки, м/с; для механизированных решеток принимают 0,8...1,0 м/с.

Требуемую площадь одной решетки  $F_p$ , м<sup>2</sup>, определяют с учетом принятого количества рабочих решеток  $n$ :

$$F_p = \Sigma F_p / n. \quad (14.26)$$

По значению  $F_p$  подбирают типоразмер (марку) решетки.

Количество резервных решеток принимают в зависимости от типа и числа рабочих решеток (табл. 14.6).

Решетки устанавливают в специальных каналах у устья подводящего коллектора на расстоянии не менее 0,5 м от него. Раз-

Таблица 146 Количество резервных решеток

Тип решетки	Число решеток	
	рабочих	резервных
С механизированными граблями и прозорами шириной, мм >20 16...20	1 и более	1
	До 3	1
	>3	2
Решетки-дробилки, устанавливаемые на трубопроводах	До 3	1 с ручной очисткой
	> 3	1
на каналах	>3	2
	1	—
Решетки с ручной очисткой	1	—

меры канала принимают в зависимости от типа и размера вы-  
бранной решетки (см. табл. 14.5).

Для обеспечения удобного и безопасного обслуживания во-  
круг решеток должен быть обеспечен проход шириной 1,2 м, а  
перед фронтом — 1,5 м при механизированной очистке, 0,7 м —  
при ручной.

● **Дробилки** предназначены для измельчения отбросов, сня-  
тых с решеток. Измельченные отбросы возвращают в подводя-  
щий канал.

Для измельчения отбросов сточных вод применяют дробилки  
молотковые и комбинированные решетки-дробилки.

Принцип действия молотковой дробилки следующий. Отбро-  
сы, загружаемые в бункер, поступают на вращающийся ротор и  
попадают между молотком и гребенкой. Измельченные отбросы  
вымываются через отверстия решетки водой, поступающей через  
верхний штуцер.

Технические характеристики дробилок молоткового типа пред-  
ставлены в табл. 14.7.

Т а б л и ц а 14.7 Технические характеристики молотковых дробилок типа Д

Марка дробилки	Производи- тельность, т/ч	Мощность электродви- гателя, кВт	Частота вращения, мин <sup>-1</sup>	Масса, т
Д-3	0,3 0,6	20	1460	0,79
Д-3а	0,3...0,6	20	1460	0,86
Д-2	2,0	100	1395	4,9

В помещениях, где расположены решетки, устанавливают, как  
правило, одну рабочую дробилку. При количестве отбросов более  
1 т/сут (крупные станции) кроме рабочей предусматривают резервную дробилку. В малых и средних насосных станциях резерв-  
ная дробилка в собранном виде хранится на складе.

На малых и средних насосных станциях отбросы от решеток  
к дробилкам попадают посредством сортировочных столов и пло-  
щадок, а также дырчатых корыт-накопителей. На крупных насос-  
ных станциях с несколькими решетками, устанавливаемыми в  
ряд, для транспортирования отбросов применяют ленточные кон-  
вейеры.

● **Решетки-дробилки** одновременно выполняют две функции:  
задерживают отбросы и дробят их.

Принцип действия решетки дробилки типа РД (рис. 14.20)  
заключается в следующем. Сточая вода по подводящему каналу  
поступает во вращающийся барабан. Задержанные на решетке  
отбросы при взаимодействии режущих пластин и резцов измель-  
чаются и поступают на выход из решетки-дробилки. При приме-

нении решеток-дробилок полностью механизмуется процесс задержания и измельчения крупных загрязнений. Эти процессы происходят под водой, что обеспечивает высокую степень санитарных условий эксплуатации. Кроме того, решетки-дробилки менее материалоемкие и энергоемкие по сравнению с дробилками молоткового типа.

Решетки-дробилки типа РД диаметром 100 и 200 мм устанавливают непосредственно на подводном трубопроводе, диаметром 400, 600 и 900 мм — в открытом подводном канале с изливом сточной воды в приемный резервуар насосной станции.

В табл. 14.8 и 14.9 даны технические характеристики решеток дробилок типов РД и КРД, в табл. 14.10 — условия применения решеток-дробилок.

● **Взмучивание осадка**, выпадающего в приемном резервуаре, произво-

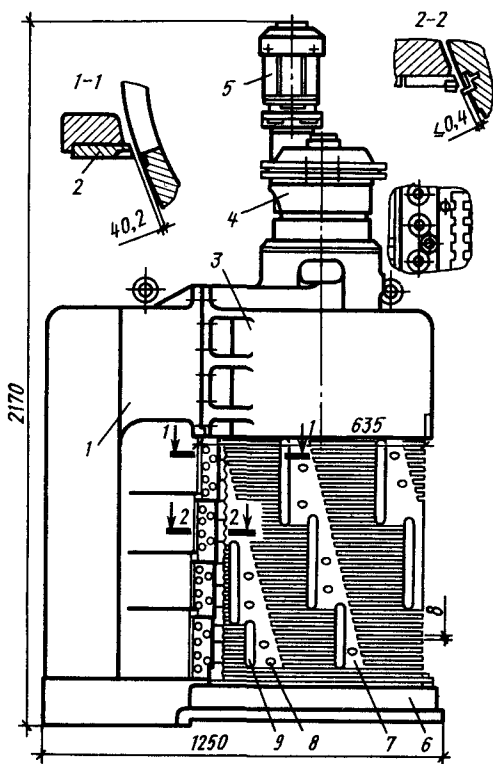


Рис 14.20 Решетка-дробилка типа РД диаметром 600 мм

1 — колонка, 2 — трепальный гребень, 3 — подвеска, 4 — редуктор, 5 — электродвигатель, 6 — подставка, 7 — барабан, 8 — резец, 9 — режущая пластина

Таблица 14.8 Технические характеристики решеток-дробилок типа РД

Марка решетки-дробилки	Барабан щелевой				Производительность по воде, м <sup>3</sup> /сут	Электродвигатель		Масса, кг
	наружный диаметр, мм	ширина щели, мм	площадь щелей, см <sup>2</sup>	частота вращения, мин <sup>-1</sup>		тип	мощность, кВт	
РД-100	100	8	76	56	792	АОЛ-12-4	0,18	85
РД-200	180	8	190	53	1500	АОЗ1-4	0,6	320
РД-400	400	10	1190	31,2	10000	АО2-12-4	0,8	660
РД-600	635	10	4550	24	48000	АОЗ2-4	1,0	1800
РД-900	900	10	8000	17,6	100000	АО2-32-4	3,0	4000

Т а б л и ц а 14.9. Технические характеристики решеток-дробилок типа КРД

Марка решетки- дробилки	Пропуск- ная спо- собность по воде, тыс м <sup>3</sup> /сут	Сечение канала, мм	Электродвигатель				Мас- са, кг
			решетки		барабана дробилки		
			тип	мощ- ность, кВт	тип	мощ- ность, кВт	
КРД	25 40	820× 850(h)	АО-11-4	0,6	АО2-42-4	3,0	780
КРД-40	40	820× 850(h)	4А71А4УЗ	0,55	4А112МВУЗ	3,0	780

Т а б л и ц а 14.10 Условия применения решеток-дробилок типа РД

Средняя суточная производи- тельность, м <sup>3</sup> /сут	Максималь- ный расход сточной жидкости, м <sup>3</sup> /с	Марка решетки дробилки	Суммарная площадь проходного сечения щелей в барабане, м <sup>2</sup>	Количество решеток-дробилок			Скорость движения сточной жидкости в щелях решетки- дробилки, м/с
				рабо- чих	ре- зерв- ных	об- щие	
12	0,00044	РД-100	0,0076	1	1	2	0,58
25	0,00088						0,116
50	0,00175						0,23
100	0,0034						0,46
200	0,0068						0,92
400	0,012	РД-200	0,019	1	1	2	0,63
700	0,018						0,45
1400	0,33						0,87
2700	0,059						1,03
4200	0,092	РД-400	0,119	1	1	2	0,77
7000	0,147						1,23
10000	0,194						0,815
17000	0,135						0,885
25000	0,445	РД-600	0,455	1	1	2	0,98
32000	0,556						1,22
40000	0,59						1,3
50000	0,72						0,79
64000	0,903						0,99
80000	1,1						0,81
100000	1,33						0,975
130000	1,73						РД-900
160000	2,13	0,89					
175000	2,33	0,87					
220000	2,92	1,2					
280000	3,72	1,16					
400000	5,34	1,1					
500000	6,66	1,19					
800000	10,7	1,33					
1000000	13,3	1,28					

дят с помощью перфорированных труб или системой открытых выпусков труб.

Перфорированные трубы укладывают по периметру резервуара, а открытые выпуски труб — у входных воронок всасывающих трубопроводов.

Воду в систему взмучивания осадка подают из напорного трубопровода сточной жидкости. Диаметр трубопроводов взмучивания принимают не менее 50 мм.

Из-за того, что отверстия перфорированных труб часто засоряются, более эффективна система открытых выпусков труб.

Осадок из участков резервуаров, не попадающих в зону взмучивания, смывают с помощью брандспойтов в периоды профилактических осмотров и ремонтов резервуаров или в часы минимального притока, полностью откачав сточную жидкость из резервуара.

● **Шиберные затворы** устанавливают на каналах, подводящих сточную жидкость к решеткам (решеткам-дробилкам), обеспечивая тем самым их ремонт или замену.

Шиберные затворы выполняют с ручным и электрическим приводами. Серийно выпускают шиберные затворы конструкций Союзводоканалпроекта и Гипрокоммунводоканала. Эти затворы предназначены для установки на открытых прямоугольных каналах шириной от 200 до 1400 мм и высотой от 300 до 2000 мм.

● **Аварийный затвор** (шибер, задвижка) устанавливают на подводящем коллекторе для защиты помещения решеток от затопления при аварийном отключении насосных агрегатов. Затвор выполняют с механическим приводом, управляемым с поверхности земли и имеющим дистанционное управление с диспетчерского пункта. Аварийный затвор устанавливают в отдельной или пристроенной к помещению решеток камере.

#### **14.9. Коэффициент полезного действия насосной станции**

КПД насосной станции  $\eta_{нс}$  определяют как отношение полезной энергии  $\mathcal{E}_п$ , передаваемой перекачиваемой жидкости, к энергии  $\mathcal{E}$ , потребляемой электродвигателями всех агрегатов:

$$\eta_{нс} = \mathcal{E}_п / \mathcal{E}. \quad (14.26)$$

Формулы для определения КПД насосной станции в конкретных условиях работы имеют следующий вид:

■ при равномерной в течение суток работе насосной станции с одинаковыми насосами ее КПД равен КПД одного насосного агрегата [см. формулу (12.10)] при совместной его работе с другими насосами;

■ при равномерной в течение суток подаче насосной станции с разнотипными насосами

$$\eta_{\text{нс}} = Q_{\text{нс}} / \sum_{i=1}^n (Q_i / \eta_i), \quad (14.27)$$

где  $Q_{\text{нс}}$  — общая подача насосной станции;  $Q_i$  — подача  $i$ -го насосного агрегата при его совместной работе с другими насосами ( $\sum Q_i = Q_{\text{нс}}$ );  $n$  — количество рабочих насосных агрегатов;  $\eta_i$  — КПД  $i$ -го насосного агрегата при его совместной работе с другими насосами;

■ при двухступенчатом в течение суток ( $t_I + t_{II} = 24$  ч) режиме работы насосной станции с двумя одинаковыми рабочими насосами, когда на I ступени работает один насос, а на II — два насоса совместно:

$$\eta_{\text{нс}} = \frac{Q_I H_I t_I + Q_{II} H_{II} t_{II}}{Q_I H_I t_I / \eta_I + Q_{II} H_{II} t_{II} / \eta_{I+2}}, \quad (14.28)$$

где  $Q_I$ ,  $H_I$ ,  $t_I$  — соответственно подача, напор и продолжительность на I ступени работы;  $Q_{II}$ ,  $H_{II}$ ,  $t_{II}$  — то же, на II ступени;  $\eta_I$  — КПД одного отдельно работающего насосного агрегата;  $\eta_{(I+2)}$  — КПД одного насосного агрегата при его совместной работе с другим агрегатом;

■ при двухступенчатом в течение суток режиме работы насосной станции с двумя разнотипными насосами, когда на I ступени работает один (1-й) насос, а на II ступени — два (1-й и 2-й) насоса совместно:

$$\eta_{\text{нс}} = \frac{Q_I H_I t_I + Q_{II} H_{II} t_{II}}{Q_I H_I t_I / \eta_I + (Q_1 / \eta'_{(I+2)} + Q_2 / \eta''_{(I+2)}) H_{II} t_{II}}, \quad (14.29)$$

где  $Q_1$ ,  $Q_2$  — подача соответственно 1-го и 2-го насосов при их совместной работе ( $Q_1 + Q_2 = Q_{II}$ );  $\eta'_{(I+2)}$  — КПД 1-го агрегата при совместной работе со 2-м;  $\eta''_{(I+2)}$  — КПД 2-го агрегата при совместной работе с 1-м.

При большем числе ступеней работы насосной станции и при большем количестве насосных агрегатов (одинаковых или разных) в формулы (14.28) и (14.29) добавляют соответствующие члены.

### ПРИМЕРЫ ПРОЕКТНЫХ РЕШЕНИЙ НАСОСНЫХ СТАНЦИЙ

#### 15.1. Объемно-планировочные решения зданий насосных станций

● **Машинный зал.** Размеры машинных залов насосных станций определяют исходя из размеров устанавливаемого оборудования и его компоновки, а также обеспечения минимально допустимых расстояний между оборудованием и строительными конструкциями помещения.

Ширину и длину фундаментов под насосные агрегаты принимают на 10...15 см больше ширины и длины плиты или рамы, на которых будут они смонтированы.

Исходя из удобства монтажа всасывающих и напорных трубопроводов высоту фундамента над уровнем чистого пола принимают не менее 150...200 мм. Глубина заложения фундамента должна быть не менее 500...700 мм и не менее глубины заложения фундаментов соседних агрегатов.

Минимальная ширина проходов в машинном зале насосной станции, м: между насосами или электродвигателями — 1; между насосами или электродвигателями и стеной в заглубленных помещениях — 0,7, в прочих — 1, при этом ширина прохода со стороны электродвигателя должна быть достаточной для демонтажа ротора; между неподвижными выступающими частями оборудования — 0,7.

Для агрегатов с диаметром нагнетательного патрубка до 100 мм включительно допускается: установка агрегатов у стены или на кронштейнах; установка двух агрегатов на одном фундаменте при расстоянии между выступающими частями агрегатов не менее 0,25 м с обеспечением вокруг сдвоенной установки проходов шириной не менее 0,7 м.

Минимальное расстояние до конструкций зданий (стен, колонн, балок и т. д.), м: от стенок труб при диаметре труб до 400 мм — 0,3; от 500 до 600 мм — 0,5; >600 мм — 0,7; от плоскости фланца при диаметре труб до 400 мм — 0,3; >400 мм — 0,5.

Габаритные размеры машинного зала в плане принимают с учетом возможности расширения насосной станции, особенно заглубленного типа. При этом необходимо резервировать места для установки дополнительных насосов в будущем или фундаменты для насосов первой очереди выполнять таких размеров и с такими закладными частями, чтобы при расширении насосной станции была возможность снять один насос (меньший) и установить на его место другой (большой). Необходимо резервировать места

для развития внутриванционных коммуникаций и дополнительной установки запорно-регулирующей арматуры.

Высоту помещений, оборудованных стационарными грузоподъемными механизмами, определяют исходя из обеспечения минимальной высоты 0,5 м при транспортировке крупногабаритных грузов над оборудованием. Виды грузоподъемных механизмов, используемых в насосных станциях, и условия их применения изложены в § 2.5.

● **Бытовые и вспомогательные помещения.** К ним относятся: бытовые комнаты — гардероб, санузел, душевая; служебно-технические помещения — диспетчерская, камеры трансформаторной подстанции, помещение для распределительных устройств;

подсобные помещения — мастерская для ремонта основного оборудования и запорно-регулирующей арматуры, мастерская для текущего ремонта электрической, измерительной и электронной аппаратуры, кладовая, вентиляционная камера.

Площадь бытовых и подсобных помещений принимают в зависимости от суточной подачи насосной станции (табл. 15.1).

Т а б л и ц а 15.1 Нормативная площадь бытовых и вспомогательных помещений

Суточная подача насосной станции, м <sup>3</sup> /сут	Площадь помещений, м <sup>2</sup>		
	служебных	мастерских	кладовых
До 5000	—	—	—
5000 ..15000	8	10	6
15 000 . 100 000	12	15	6
>100 000	20	25	10

Состав бытовых и вспомогательных помещений в насосных станциях, располагаемых на площадках предприятий и очистных сооружений, определяют в зависимости от наличия аналогичных помещений в близлежащих зданиях. Санитарный узел надлежит предусматривать в случае расположения насосной станции на расстоянии свыше 50 м от производственных зданий, имеющих санитарно-бытовые помещения.

В насосных станциях с управлением без постоянного обслуживающего персонала служебные помещения можно не предусматривать.

Диспетчерскую располагают таким образом, чтобы остекленная сторона выходила в сторону машинного зала, либо в сторону грузового люка, если бытовые и служебные помещения находятся над подземной частью насосной станции шахтного типа.

Гардероб, санузел и душевую обычно располагают напротив диспетчерской, через коридор. В диспетчерской вдоль стен при-



слонным способом размещают щиты управления. У торца наземной части здания насосной станции размещают камеры трансформаторной подстанции, к которым примыкает помещение распределительных устройств.

● **Конструктивные решения зданий насосных станций.** Характерной особенностью зданий насосных станций является наличие развитой подземной части (круглой, прямоугольной), которую возводят, как правило, в сложных геологических и гидрогеологических условиях с применением специальных способов строительного-монтажных работ. Выбор способа строительства и соответствующих конструктивных решений производится в каждом конкретном случае на основании технико-экономических расчетов.

Здания заглубленных насосных станций строят следующими способами: в открытых котлованах, опускным способом и способом «стена в грунте».

При строительстве насосных станций в открытом котловане конструктивная схема подземной части здания может быть консольной, балочной или контрфорсной.

Консольная схема насосных станций выполняется при глубине подземной части до 5...6, контрфорсная — до 10...12, балочная — до 18...22 м. Целесообразность применения той или иной схемы зависит от типа грунтов, наличия грунтовых вод и размеров насосной станции в плане. При небольших глубинах в маловлажных грунтах целесообразно применять консольную схему. При малых и средних размерах насосных станций (до 12×18 м в плане) в водонасыщенных грунтах эффективна балочная система. Контрфорсную схему целесообразно применять при больших размерах насосных станций в маловлажных грунтах и при глубинах более 10 м.

При монолитном исполнении подземной части применяют погружные железобетонные стены толщиной от 0,4 до 1,5 м, а при сборном — от 0,24 до 0,8 м.

Унифицированные здания насосных станций принимают однопролетными с размерами пролетов 6, 9, 12 и 18 м. Редко используют пролеты 24 и 30 м. Высота наземной части (от уровня земли до низа покрытия) в зданиях, оборудованных кран-балками, изменяется от 3,6 до 9,6 м (с интервалом 1,2 м), а в зданиях с мостовым краном высота составляет 12,6 м. Глубина подземной части насосной станции должна быть кратной 1,2 м.

Наземную часть насосных станций обычно выполняют по типу одноэтажных промышленных зданий с использованием типовых конструкций.

Строительство сооружений опускным способом целесообразно в сухих песчаных грунтах, начиная с глубины 10 м, а в обводненных песчаных грунтах — 7...8 м; в сухих суглинистых грунтах — 14...15 м.

Опускные колодцы как подземные части насосных станций

должны иметь внутренние размеры в плане (диаметр или сторону прямоугольника), как правило, кратные 3 м, а высоту — 0,6 м.

Строительство сооружений способом «стена в грунте» для грунтов, насыщенных водой, эффективно с глубины 6...8 м и более, а для сухих грунтов — с глубины 11 м. Этот способ преимущественно применяют для возведения подземных частей насосных станций, прямоугольных в плане, в сборном варианте при стесненных условиях строительства.

Ширину оконных проемов принимают не менее 1500 мм при высоте 1200 и 1800 мм. При ленточном остеклении принимают секции высотой 1200 и 1500 мм при длине не менее 3000 мм.

Высота типовых дверей 2400 мм при ширине 1000, 1500 и 2000 мм. Перед дверью в наружных стенах при разности отметок пола и прилегающей территории 150...200 мм устраивают ступеньку шириной 200 мм, при большей разности отметок предусматривают крыльцо шириной 1,2 м.

Размеры ворот (ширина и высота): 3000×3000; 3000×3600; 3600×3600; 4000×3000; 4000×4200; 4700×5600 мм. Перед воротами делают пандус.

Лестницы в машинном зале открытые, без лестничных клеток. Изготавливают их в виде стальных маршей шириной 750, 1000 и 1200 мм при ширине ступени 250 и высоте 200...280 мм.

## 15.2. Вспомогательные системы насосных станций

● Система заливки насосов. Перед пуском центробежных насосов их корпус и всасывающие трубопроводы должны быть заполнены жидкостью. Если насосы установлены «под залив», процесс заливки максимально прост — необходимо открыть задвижку на всасывающем трубопроводе и обеспечить выпуск воздуха в верхней части корпуса насоса.

Если насосы установлены выше уровня воды в нижнем бассейне (водопроводные насосные станции II и III категорий), заливка их перед пуском может быть осуществлена по одной из схем, представленных на рис. 15.1, а...д. Наиболее часто используют схему с применением вакуум-насосов (рис. 15.1, д).

Подбирают вакуум-насос по требуемой подаче:

$$Q_v = \frac{(W_{тр} + W_n) H_{ат}}{t(H_{ат} - H_s)} K, \quad (15.1)$$

где  $Q_v$  — подача вакуум-насоса, м<sup>3</sup>/мин;  $W_{тр}$  — объем воздуха во всасывающем трубопроводе основного насоса, м<sup>3</sup>;  $W_n$  — объем воздуха в корпусе насоса, м<sup>3</sup>;  $H_{ат}$  — напор, соответствующий атмосферному давлению, принимаемый равным 10 м;  $H_s$  — геометрическая высота всасывания насоса, считая от оси насоса до наинизшего уровня воды в резервуаре, м;  $t$  — время, требуемое для создания расчетного разрежения, принимаемое не более

2 мин для противопожарных насосов и 3...5 мин для насосов другого назначения;  $K = 1,05...1,1$  — коэффициент запаса.

Технические характеристики вакуум-насосов даны в табл. 13 4.

● **Дренажная система и система удаления осадка.** В насосных станциях шахтного типа, где уровень грунтовых вод выше пола машинного зала, через стенки и днище подземной части здания, особенно в местах устройства строительных швов, просачиваются фильтрационные воды. Случается утечка воды через сальниковые уплотнения насосов и фланцевые соединения.

Для откачки накапливающихся дренажных вод на станциях предусматриваются *дренажные установки*.

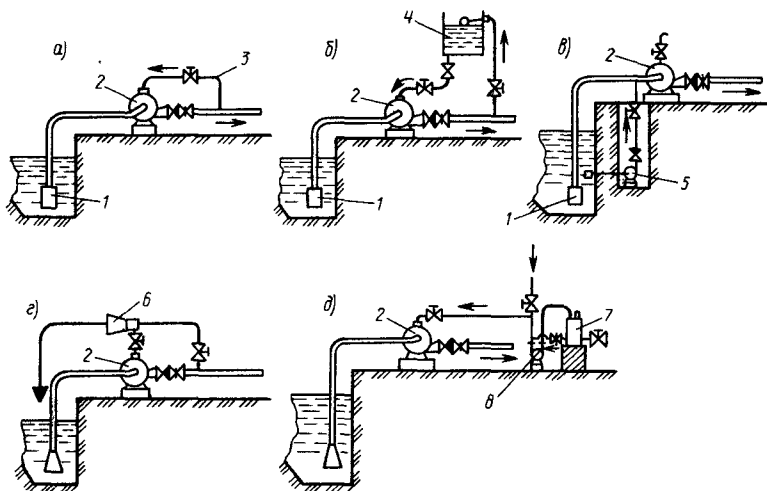


Рис 151. Схемы заливки центробежных насосов:

1 — обратный клапан, 2 — основной насос, 3 — трубопровод для заливки, 4 — бак с поплавковым клапаном, 5 — насос для заливки, 6 — струйный насос, 7 — циркуляционный бак, 8 — вакуум насос

Подачу дренажных насосов принимают предварительно на основании опытных данных, л/с: для насосных станций малой мощности — 1, средней мощности — 3,5...5, а для насосных станций большой мощности — 8...10.

Для сбора фильтрационных вод предусматривают сборный дренажный приямок или колодец, объем которого принимают равным 10...15-минутной подаче дренажного насоса. Жидкость к колодцу поступает по дренажным лоткам, а пол помещений выполняют с уклоном 0,002...0,005 в сторону этих лотков.

Фильтрационную воду откачивают из приямков или колодцев в приемные резервуары, если это канализационная насосная станция, и в канализацию или на отстойку — в водопроводных

насосных станциях. Для этого устраивают, как правило, два насоса: самовсасывающие вихревые или центробежно-вихревые, которые включаются и выключаются автоматически с помощью поплавковых реле. В табл. 13.4 даны технические характеристики самовсасывающих вихревых насосов.

*Систему удаления осадка* из водоприемных камер оборудуют водоструйными или центробежными фекальными насосами. При значительных глубинах камер и колебаниях уровней воды фекальные насосы устанавливают в насосном помещении здания станции. Если позволяет высота всасывания, насосы располагают на перекрытии приемных камер.

Для удаления осадка широкое применение получили гидроэлеваторы (см. § 13.3).

Пол в приемных камерах выполняют с уклоном, в сторону приемки, в котором размещают всасывающую трубу фекального насоса или гидроэлеватора. Подачу насоса или гидроэлеватора для удаления осадка определяют исходя из консистенции осадка (в среднем 1:10...1:12 и меньше). Практически расход осадка принимают равным 3...8 л/с.

● **Система технического водоснабжения.** Для охлаждения подшипников и гидроуплотнения сальников основных насосов, питания водой дробилок и других целей на насосных станциях предусматривают систему технического водоснабжения.

Для технических нужд вода поступает из городской водопроводной сети через бак «разрыва струи», который устанавливают в высокорасположенном помещении станции. Делают это с целью максимального использования напора питающей сети. Вместимость бака для малых насосных станций принимают 0,5 м<sup>3</sup>, для средних — 1...1,5, для крупных станций — 4...6 м<sup>3</sup>.

Из бака воду подают в сеть технического водоснабжения непрерывно работающими насосами, напор которых определяют с учетом высоты расположения бака и обеспечения напора на 2...8 м больше напора, создаваемого основными насосами.

В системе технического водоснабжения устанавливают 1...2 рабочих и один резервный насос. В качестве насосов системы технического водоснабжения используют самовсасывающие вихревые, центробежно-вихревые, а также центробежные консольные насосы.

● **Система электроснабжения.** Электроэнергия используется для обеспечения работы основного и вспомогательного оборудования, а также освещения насосных станций.

Питание насосных станций электроэнергией обычно осуществляется от линий электропередачи 6...10 кВ. Для повышения надежности работы насосной станции ее необходимо подключать к двум независимым источникам электроэнергии.

Для пуска, регулирования и остановки приводных электродвигателей насосов, а также для управления электрифицирован-

ным вспомогательным оборудованием насосные станции имеют электрическое хозяйство, основные элементы которого — силовые трансформаторы, распределительные устройства и щиты управления.

Трансформаторы могут быть установлены в здании насосной станции, в отдельном здании, на открытой площадке (под навесом), а также на столбах. На столбовых подстанциях допускается устанавливать один трансформатор мощностью до 400 кВ · А.

При расположении трансформаторов в здании насосной станции устанавливают их в камерах, имеющих отдельный наружный вход и несгораемые стены без окон. Двери в камеры подбирают таких размеров, чтобы через них можно было свободно вкати́ть трансформатор в собранном виде. В камере силовой трансформатор устанавливают так, чтобы вокруг него сохранялся проход шириной не менее 0,8 м.

Промышленность выпускает трехфазные трансформаторы следующих унифицированных мощностей, кВ · А: 10, 16, 25, 40, 63, 100, 250, 400, 630, 1000, 1600 и др.

При выборе количества трансформаторов учитывают категорию насосной станции и степень ответственности нагрузок, подразделяемых на категории в соответствии с Правилами устройства электроустановок. Если на станции установлено несколько трансформаторов, то при выходе из работы одного из них допускается аварийная перегрузка до 20...40 %.

Прием и распределение электроэнергии на насосной станции осуществляются распределительными устройствами (РУ), которые размещают, как правило, в закрытых помещениях. В зависимости от подводящего напряжения различают РУ высокого напряжения — свыше 1000 В, низкого напряжения — 380, 220 В.

Количество ячеек РУ определяется схемой электрических соединений в зависимости от количества насосных агрегатов. Сюда входят резервные ячейки, а также ячейки, обеспечивающие наружное и внутреннее освещение и управление электродвигателями вспомогательных устройств.

При небольшом количестве ячеек помещение РУ располагают в торцевой части здания непосредственно за камерами трансформаторов. При большом количестве ячеек помещение РУ размещают вдоль фронта здания. Количество выходов из помещений РУ зависит от длины коридора обслуживания. При длине более 5 м должно быть два выхода. Выходы из помещений РУ выполняют внутри здания. Допускается устройство входа в помещение РУ из машинного зала. Помещение РУ может быть без окон с искусственным освещением.

Размеры помещения РУ определяются размерами, количеством и схемой компоновки ячеек распределительных устройств. Различают две схемы компоновки РУ: с отдельно стоящими конструкциями и двумя коридорами обслуживания; с конструк-

циями прислонного типа и одним коридором обслуживания. Размеры одной ячейки РУ при высоком напряжении следующие, мм: ширина — 1000; глубина — 1500; высота — 2100.

При низком напряжении (220 и 380 В) применяют простейшие закрытые распределительные устройства — распределительные щиты, имеющие следующие размеры, мм: ширина — 900; глубина — 500; высота — 2100.

В насосных станциях для управления насосными агрегатами устанавливают щиты управления (ЩУ), состоящие из командной аппаратуры (кнопки, ключи управления), реле, ламп сигнализации, измерительных приборов и пр. Основные размеры щита управления, мм: ширина — 800; глубина — 550; высота — 2360. ЩУ устанавливают в диспетчерской по прислонной схеме. Обычно количество их назначается из расчета один щит на три насосных агрегата с электродвигателями низкого напряжения и один щит на каждый насосный агрегат при высоковольтных электродвигателях (в том числе и на резервные агрегаты).

### 15.3. Водопроводные насосные станции

Применение того или иного проектного решения зависит от многих факторов, в том числе от назначения насосной станции, величины ее заглубления, условий строительства и эксплуатации.

На рис. 2.20 показана насосная станция 1-го подъема совмещенного типа. Подземная часть круглой в плане формы выполнена в монолитном железобетоне методом опускного колодца.

В машинном зале подковообразной формы предусмотрена установка пяти насосов (трех рабочих и двух резервных для I категории водопользователей или четырех рабочих и одного резервного для II категории) типа Д. Ввиду неkratности количества насосов числу секций водозабора один (средний) насос имеет раздвоенный всасывающий трубопровод. Насосный агрегат, место установки которого изображено пунктирными линиями, устанавливается на второй очереди строительства. Принятая схема размещения насосных агрегатов обеспечивает возможность устройства обособленных всасывающих трубопроводов короткой длины.

Насосы установлены под минимальный уровень воды в водоприемно-сеточном отделении, т. е. «под залив». Заливка насосов перед пуском осуществляется путем открытия задвижки на всасывающем трубопроводе.

Напорный коллектор вынесен из машинного зала на другой (верхний) уровень насосной станции. Такое решение позволило максимально уменьшить площадь машинного зала, а следовательно, и диаметр опускного колодца.

В машинном зале предусмотрены каналы и колодец для сбора

дренажных вод. В этот же колодец посредством гидростатического давления подается осадок из водоприемно-сеточного отделения водозабора. Дренажные воды и осадок из дренажного колодца откачиваются самовсасывающими вихревыми или центробежно-вихревыми насосами.

Электротехническое оборудование размещено на двух этажах в подземной части сооружения над машинным залом.

На рис. 2.22 показана совмещенная насосная станция I-го подъема с четырьмя насосами (два рабочих и два резервных для насосной станции I категории или три рабочих и один резервный для II категории) типа Д.

В данном случае применено двухрядное расположение насосных агрегатов. При этом использована конструктивная особенность насосов типа Д, благодаря которой электродвигатели присоединены к насосам как с одной, так и с другой стороны. В результате как всасывающие, так и напорные коммуникации имеют достаточно простую конструкцию и удачно расположены в машинном зале, не сильно стесняя его.

В насосной станции предусмотрена откачка дренажных вод, а также осадка из водоприемных камер.

Подземная часть насосной станции имеет круглую в плане форму и выполнена методом опускного колодца, наземная часть — квадратная из кирпича. В наземной части (одно- или двухэтажной) размещены бытовые и вспомогательные помещения.

Размещение насосных агрегатов в совмещенной насосной станции I-го подъема, изображенной на рис. 2.21, продиктовано конструкцией водозаборной части сооружения, имеющей три независимые секции. При таком размещении насосных агрегатов в сочетании с использованием конструктивной особенности присоединения электродвигателя к насосу типа Д конструкция всасывающих трубопроводов достаточно проста. Однако такая компоновка насосов не позволила разместить напорный коллектор и задвижки на водоводах в машинном зале. В данном случае они вынесены из здания насосной станции в отдельно стоящую камеру переключений.

На рис. 15.2 представлена прямоугольная в плане насосная станция I-го подъема раздельного типа с тремя насосами (один рабочий и два резервных для насосных станций I категории водопользователей или два рабочих и один резервный для II категории) типа Д с обособленными всасывающими трубопроводами. Вследствие того что водозаборные сооружения имеют как минимум две секции, к одному из насосов подходят два всасывающих трубопровода. Обратные клапаны и задвижки на трех напорных трубопроводах, коллектор с рассекающими задвижками и задвижки на двух напорных водоводах размещены в отдельно стоящей камере переключений.

Отметка оси насоса должна быть рассчитана с учетом требований, изложенных в § 14.7. В рассматриваемой насосной станции ось насоса расположена выше минимального уровня воды в береговом сеточном колодце (насосная станция II категории). Поэтому в машинном зале установлены вакуум-насосы для за-

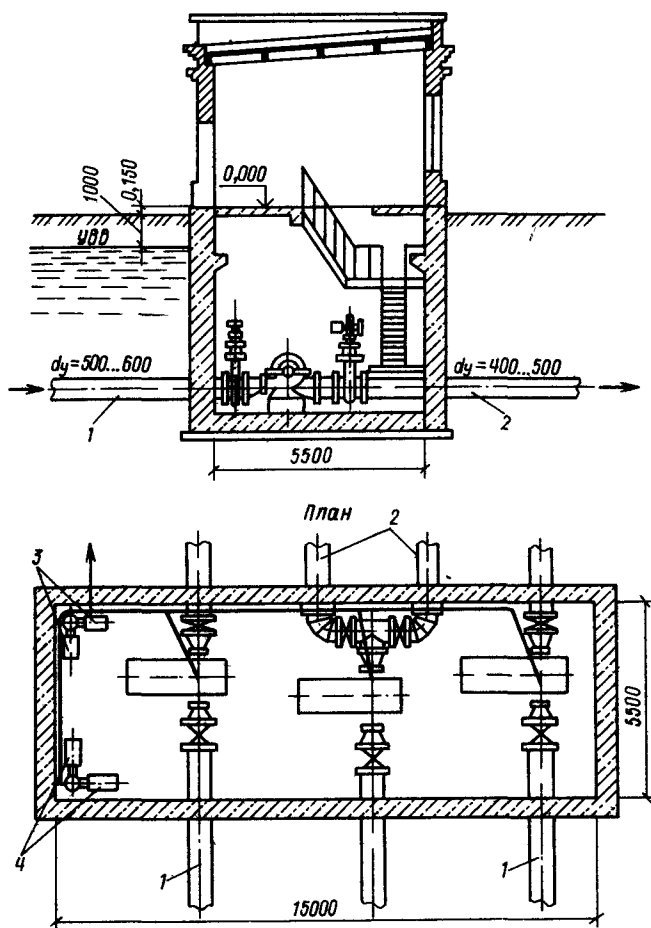


Рис 15.2 Насосная станция первого подъема раздельного типа.

1 — всасывающий трубопровод; 2 — напорный трубопровод, 3 — дренажные насосы, 4 — вакуум-насосы

ливки основных насосов перед пуском. Предусмотрены также насосы для откачки дренажных вод.

На рис. 15.3 показана насосная станция 2-го подъема с полу-



заглубленным машинным залом. В насосной станции установлены четыре насоса Д1250-65 (два рабочих и два резервных для насосных станций I категории водопользования или три рабочих и один резервный для II категории).

Машинный зал имеет прямоугольную форму, насосные агрегаты размещены двухрядно в шахматном порядке. Каждый насос имеет свой обособленный всасывающий трубопровод. Напорные

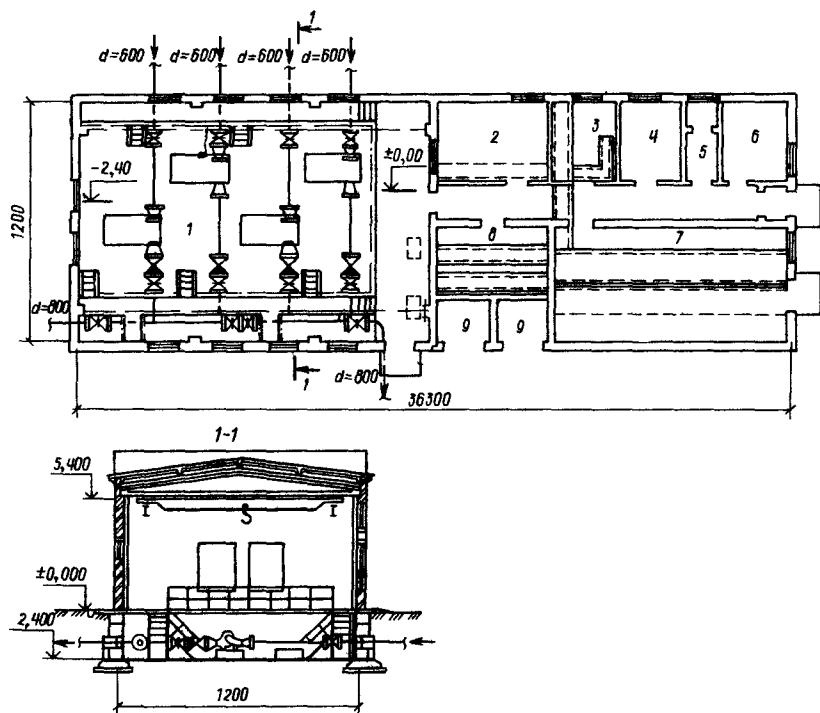


Рис. 15.3 Водопроводная насосная станция второго подъема.

1 — машинный зал; 2 — помещение обслуживающего персонала, 3 — то же, выпрямителей, 4 — то же, статических конденсаторов, 5 — санузел, 6 — мастерская, 7 — помещение распределительных устройств, 8 — щитовая, 9 — камеры трансформаторов

трубопроводы объединены в сборный коллектор, переходящий в два напорных водовода, подающих воду в магистральную водопроводную сеть города. Расходомеры типа сопла Вейтури установлены на напорных трубопроводах в колодцах, расположенных на расстоянии 10 м от станции.

В незаглубленной части насосной станции размещаются помещения силовых трансформаторов, распределительных устройств электрощитового хозяйства, бытовые и подсобные помещения.

#### 15.4. Насосные станции систем водоотведения

Канализационная насосная станция совмещенного типа с горизонтальными насосами, представленная на рис. 15.4, предназначена для перекачивания бытовых и близких к ним по составу производственных сточных вод. Подача насосной станции колеблется в пределах 30...80 тыс. м<sup>3</sup>/сут, напор 30...40 м. Станция оборудована пятью насосами СД800/32, три из которых рабочие и два резервные. Насосы установлены «под залив», каждый из них имеет обособленный всасывающий трубопровод.

Применена однорядная схема компоновки насосных агрегатов, продольная ось которых перпендикулярна стене, разделяющей приемный резервуар и машинный зал. Такая схема компоновки максимально упрощает конструкцию и уменьшает длину всасывающих трубопроводов. Напорные трубопроводы объединены в сборный коллектор, который поднят выше уровня насосов и проложен по кровштейнам, прикрепленным к стене между приемным резервуаром и машинным залом. Присоединение напорных трубопроводов к коллектору выполнено сбоку коллектора по осям. Это предотвращает засорение стояков неработающих насосов взвешенными частицами, выпадающими в осадок из сточной жидкости, протекающей по коллектору.

В машинном зале кроме основных установлены два насоса К45/55 (один рабочий и один резервный) технического водоснабжения, обеспечивающие требуемый напор для уплотнения сальников основных насосов. Для откачки дренажных вод предусмотрен самовсасывающий вихревой насос ВКС-1/16.

Приемный резервуар станции оборудован тремя решетками-дробилками РД-600, одна из которых резервная. Глубина заложения подводящего коллектора составляет 5,5...7 м. Проектом предусматривается строительство насосной станции во влажных грунтах опускным способом.

Наземная часть здания — прямоугольная в плане размером 18×12 м, стены кирпичные. В ней предусмотрены помещения для трансформаторной подстанции, распределительных устройств, вентиляционных камер, мастерской, монтажной площадки и других комнат бытового и производственного назначения.

На рис. 15.5 представлен типовой проект крупной канализационной насосной станции, оборудованной пятью вертикальными насосами СДВ 2700/26,5 (три рабочих и два резервных). Станция предназначена для перекачивания бытовых и близких им по составу производственных сточных вод. Подача насосной станции 100...160 тыс. м<sup>3</sup>/сут при напоре 19,5...32,7 м.

Насосная станция — шахтного типа круглой в плане формы с внутренним диаметром железобетонного стакана 24 м; наземная часть — прямоугольной формы в плане размером 18×24 м, выполняется из сборных железобетонных панелей или кирпича.

1-1

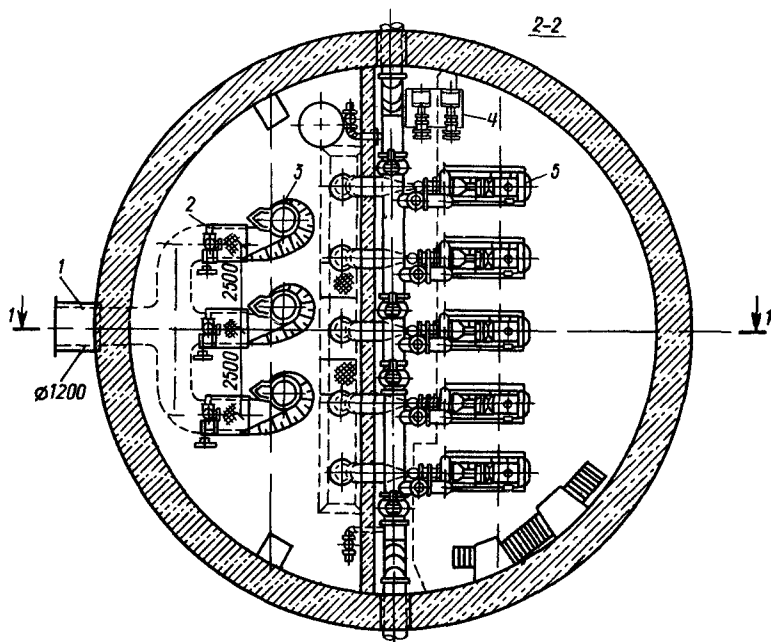
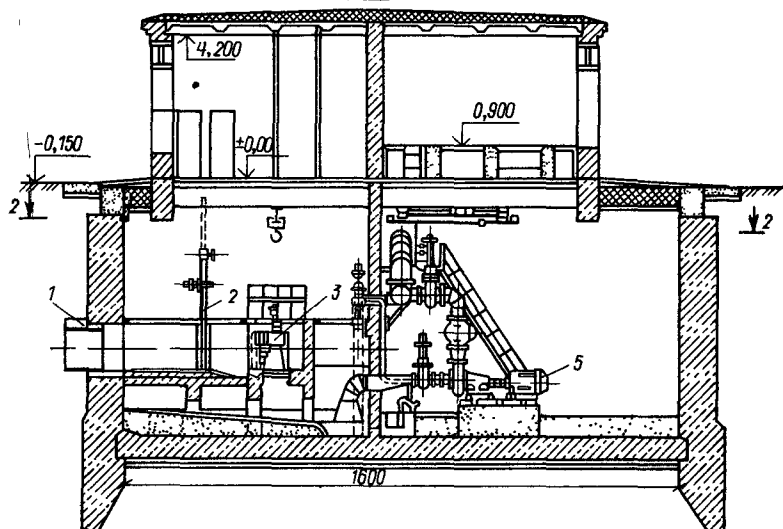


Рис. 154. Канализационная насосная станция с горизонтальными насосами

1 — подводящий коллектор, 2 — щитовой затвор, 3 — решетка-дробилка, 4 — дренажные насосы, 5 — основные насосные агрегаты



Вместимость приемного резервуара составляет 450 м<sup>3</sup>. Резервуар разделен на две части с устройством переточного отверстия, перекрываемого при ремонте или очистке одной секции щитовым затвором. Взмучивание осадка производится с помощью открытых выпусков труб у всасывающих воронок.

В трех каналах (1400×1200 мм) приемного резервуара установлены три решетки с механизированными граблями (две рабочие и одна резервная) и щитовые затворы. Отбросы, задержанные на решетках, измельчаются в дробилках, разбавляются технической водой и сбрасываются обратно в приемный резервуар.

Для откачивания дренажных вод применяют два автоматизированных насоса СДВ80/18 (один рабочий и один резервный).

Подачу технической воды на дробилки, охлаждение масляных ванн электродвигателей, для смазки лигнофолевых вкладышей подшипников основных насосов, а также уплотнения и охлаждения сальников и смазки подшипников решеток осуществляют два насоса К90/55 (один рабочий и один резервный).

В наземной части насосной станции расположены все необходимые бытовые и производственные помещения и оборудование.

На рис. 15.6 показана насосная станция со шнековыми подъемниками с подачей 50...100 тыс. м<sup>3</sup>/сут.

На насосной станции установлены три шнековых насоса фирмы «Интерсигма» (Чехия) типоразмера УВА 1550×1030, подачей 630 л/с при высоте подъема 4 м и мощности 55 кВт.

В подземной части станции расположены приемный канал, водоподъемные желоба со шнеками, фундаменты нижних подшипников шнеков, щитовые затворы, погружные клапаны и первичные приборы КИП.

У слива жидкости из подводящего коллектора в приемный канал установлен полупогружной клапан, ограничивающий поступление воздуха из коллектора в помещение шнеков. По условиям безопасности обслуживания и предотвращения разбрызгивания жидкости верхняя часть водоподъемных желобов перекрыта съемными деревянными щитами.

В наземной части насосной станции размещены приводы (электродвигатели), редукторы, щиты управления, грузоподъемный механизм, смазочные прессы, оборудование для вентиляции помещений и санузел. Бытовые помещения на станции не запроектированы, так как постоянное присутствие обслуживающего персонала не предусматривается.

Рис. 15.5 Канализационная насосная станция с вертикальными насосами

1 — напорный коллектор, 2 — дренажный насос, 3 — труба для взмучивания осадка, 4 — подводящий канал, 5 — шиберный затвор, 6 — кран-балка, 7 — решетка, 8 — транспортер, 9 — таль, 10 — мостовой кран, 11 — электродвигатель, 12 — основные насосы, 13 — бак отработанного масла, 14 — щитовой затвор, 15 — сбросная труба, 16 — насосы системы технического водоснабжения

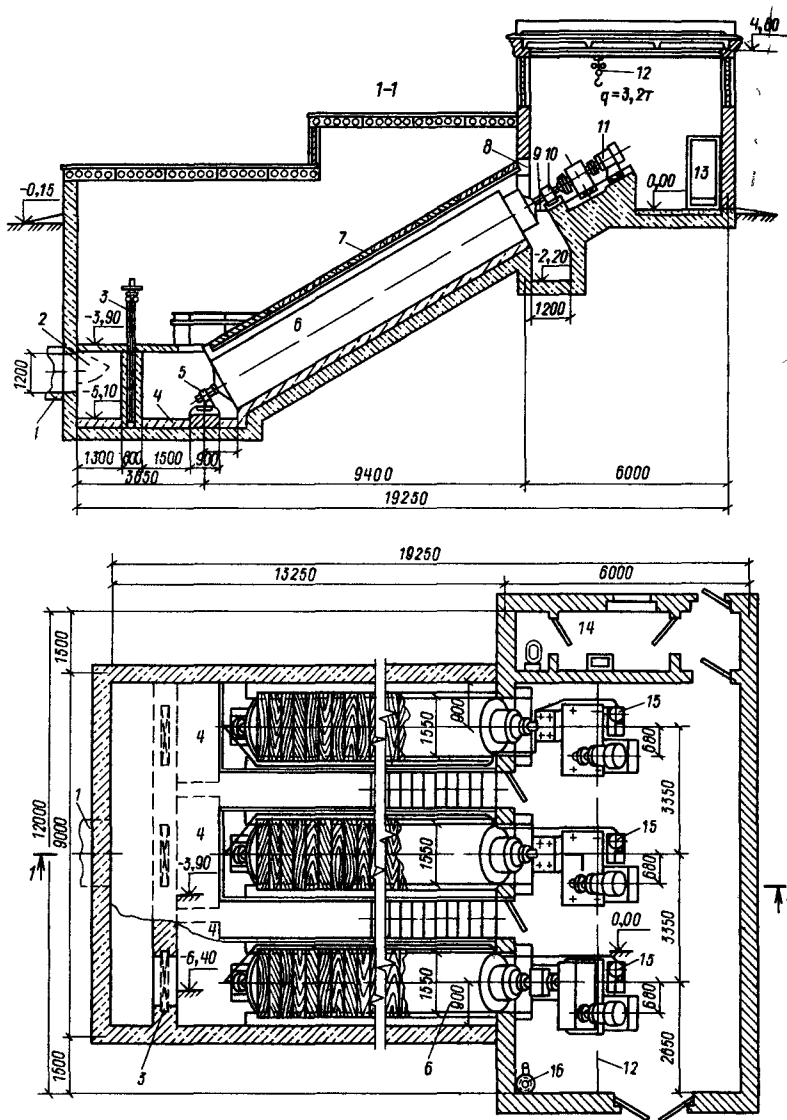


Рис 156. Шнековая насосная станция.

1 — подводящий коллектор, 2 — приемный клапан, 3 — щитовой затвор, 4 — подводящий канал, 5 — нижний подшипник; 6 — шнековый насос, 7 — деревянные щиты, 8 — винилпластовый лист, 9 — рифленый стальной лист, 10 — верхний подшипник, 11 — электродвигатель — привод, 12 — ось монорейльса, 13 — щит управления, 14 — санузел, 15 — смазочные прессы, 16 — насос ГНОМ

## РАСЧЕТЫ НА ПРОГРАММИРУЕМЫХ МИКРОКАЛЬКУЛЯТОРАХ (ПМК) И МИКРОКОМПЬЮТЕРЕ (МК)

---

### Глава 16

#### ОСНОВЫ ПРОГРАММИРОВАНИЯ

##### 16.1. Системы операционных команд

Программируемые микрокалькуляторы ПМК и микрокомпьютер являются микро-ЭВМ малой мощности и предназначены для выполнения задач, при решении которых не требуется привлекать машины более высокого ранга.

Арсенал программируемых микрокалькуляторов ПМК отечественного производства в настоящее время значительно расширен. Микрокалькуляторы с программным обеспечением по ряду показателей не уступают универсальным ЭВМ первых поколений. Существенно увеличились вычислительные возможности ПМК, а последние модели снабжены периферией.

● **Микрокалькуляторы.** Совокупность команд микрокалькулятора можно разбить на два класса. К первому классу относятся команды, используемые в программе, ко второму — команды, предписывающие порядок работы ПМК.

Первый класс команд, в свою очередь, можно разделить на пять групп: 1 — вычислительные команды; 2 — команды обмена информацией; 3 — команды косвенной адресации; 4 — команды управления программой; 5 — служебные команды.

**1-я группа** — команды арифметических операций: сложение (+), вычитание (—), умножение (×), деление (:). Все эти клавиши двухместные, так как предназначены для выполнения вычислений над двумя числами и работают с содержимым двух регистров: X и Y. К арифметическим можно отнести также команду изменения знака числа /—/, являющуюся одноместной

операцией и использующую только регистр X. При работе с ПМК пользователь должен соблюдать следующие правила:

1) при сложении и умножении положение слагаемых, множителя и множителя в регистрах X и Y безразлично, 2) при вычитании и делении уменьшаемое и делимое должны находиться в регистре Y, а вычитаемое и делитель — в регистре X; 3) после выполнения операций содержимое регистра Y пропадает.

К этой же группе относятся команды выполнения вычислений различных функций: извлечения квадратного корня, возведения в квадрат, получения обратной величины, возведения числа  $10^x$  и основания натуральных логарифмов  $e^x$  в любую степень, вычисления десятичных логарифмов, тригонометрических функций и др. Все это одноместные команды. Для вычисления этих функций в микропроцессор встроены микропрограммы. Получение значений требуемой функции осуществляется с помощью последовательного нажатия клавиши F и клавиши с символом соответствующего наименования, написанного над клавишей.

Обособленно стоит команда возведения произвольного числа в любую степень  $x^y$ . Эта обособленность связана с тем, что рассматриваемый класс машин эту команду выполняет дольше и с меньшей точностью, чем другие команды.

**Правило:** при возведении в любую степень показатель степени должен находиться в регистре Y, основание — в регистре X; после выполнения операции содержимое регистра Y (показатель степени) сохраняется.

При выполнении вычислений содержимое регистра X до начала вычислений перемещается в регистр X1 после выполнения вычислений. Доступ в регистр X1 производится служебной командой последовательным нажатием клавиш F и Vx.

**2-я группа** — команды обмена информацией: клавиши V↑, F ○, ↔, F, Vx. Команда V↑ используется для перемещения содержимого регистра X в регистр Y и соответственно сдвигает информацию в регистровом стеке; команда FVx предназначена для вызова результата предыдущих вычислений из регистра X1 в регистр X, при этом содержимое регистра X заменяется новым, а предыдущее пропадает; клавиша ↔ производит обмен между содержимым регистров X и Y. В остальных регистрах информация не меняется. Команда F ○ совершает круговое перемещение информации: записанное число из регистра X передвигается в регистр T, содержимое регистра T перемещается в регистр Z, из Z — в Y, из Y — в X.

К командам 2-й группы можно отнести команды загрузки и выгрузки адресных регистров, долговременно хранящихся в 14 (15) ячейках. Каждая команда требует нажатия двух клавиш: для загрузки числового значения надо набрать число, затем нажать клавишу  $x \rightarrow \Pi$  ( $x$  — в память) и клавишу — символ ячейки, где будет храниться эта информация (0...9; a; b; c; d);



для выгрузки — клавишу  $\Pi \rightarrow x$  ( $x$  из памяти) и клавишу — символ ячейки, откуда выводится содержимое в регистр  $X$ .

**3-я группа** — команды косвенной адресации. Эта группа команд объединяет клавиши безусловного перехода (БП), команды условного перехода, команды организации циклов.

Команда безусловного перехода обеспечивает передачу управления вычислением на адрес, помеченный после оператора БП.

К командам условного перехода можно обращаться для создания разветвляющихся программ, при которых выполняются условия, записанные одной из команд.

В этом случае выполняется последующая команда, а при несоответствии условию произойдет останов или же будет выполнена команда (предписание), принятая в программе, на какой адрес следует перейти.

Команды организации циклов способствуют многократному выполнению заданной последовательности решения задач. К этим командам относят операторы  $L0$ ,  $L1$ ,  $L2$ ,  $L3$ .

Перед каждой из этих клавиш, также как и для команд условного перехода, нажимается клавиша  $F$ , а после каждой команды организации циклов указывается адрес перехода.

К этой группе команд относится оператор обращения к подпрограмме (ПП), обеспечивающий многократность использования фрагмента программы.

**4-я группа** — команды управления программой:  $C/\Pi$ ,  $B/O$ ,  $Cx$ . Команду  $C/\Pi$  (стоп-пуск) используют при работе с программой и в самой программе чаще других. Эта команда предназначена для останова вычислений или для считывания результатов вычислений при работе ПМК в автоматическом режиме, а также для запуска в автоматическом режиме работы по программе. Команда  $B/O$  (возврат-обнуление), команда  $Cx$  — обнуление.

**5-я группа** — служебные команды: клавиши включения (Вкл.), клавиши постановки на режим приема программы ПРГ, клавиши постановки микрокалькулятора на работу в автоматическом режиме, АВТ. При использовании этих операторов перед клавишами следует нажать клавишу  $F$ . К служебным командам относятся команды  $\vec{ШГ}$ ,  $\vec{ШГ}$ , используемые только при отладке программы, для изменения на единицу (на один адрес) содержимого регистра-счетчика.

Второй класс команд — команды, предписывающие порядок работы микрокалькулятора:  $\Gamma/P/\Gamma P D$  — переключатель перехода от градусов к радиану или к градам (град — одна сотая прямого угла). Для микрокалькулятора МК-52 служебные команды — клавиши обращения к ППЗУ для стирания информации ( $C$ ), записи ( $З$ ), считывания ( $CЧ$ ). Клавиши  $D/\Pi$  позволяют стирать в программной или адресуемой части информацию: при положении переключателя в положении  $D$  стирается

адресуемая часть памяти, при положении П стирается программная часть памяти.

К служебным командам относят клавиши  $A\uparrow$ ,  $\uparrow\downarrow$ , при нажатии которых после ввода кода и нажатия клавиш  $A\uparrow$ ,  $\uparrow\downarrow$  стирается, записывается или вызывается программа на ППЗУ.

● **Микрокомпьютер МК-85** содержит операторы и команды, которые могут вводиться в двух режимах: косвенном и непосредственном, записываемых на языке Бейсик. Косвенный режим используют для записи программы и работы с микрокомпьютером в автоматическом режиме, непосредственный — для выполнения обычных вычислений.

Ввод данных и команд в компьютер осуществляется с помощью клавиатуры. По назначению клавиши можно разбить на два класса.

Первый класс — клавиши-операторы служебного пользования: выключатель питания, клавиши выбора режима работы компьютера, ввода строчных букв латинского и русского алфавитов, клавиши сдвига курсора, очистки регистра, удаления символа и др.

Здесь будет названа только часть функциональных возможностей клавиш-операторов. Более подробно назначение их изложено в руководстве по эксплуатации микрокомпьютера.

*Клавиши выбора режима работы компьютера.* Клавиша

MODE

используется для выбора режима и формы представления аргумента тригонометрических функций и угловых величин; ввода строчных букв латинского алфавита, строчных и прописных букв русского алфавита. При последовательном нажатии клавиш

MODE

и соответствующих клавиш   $\emptyset$   1  2  3   $\cdot$   4

5 или  6 выбирают режим: исходного состояния ( $\emptyset$ ), записи, проверки и редактирования программы (1), отладки программы (2), выхода из режима отладки (3), расширения функциональных возможностей ( $\cdot$ ), представления угловых величин в градусах (4), радианах (5), градах (6) и др.

*Клавиши сдвига курсора*   . При однократном нажатии клавиши курсор сдвигается в соответствующем стрелке направлении на одну позицию.

Клавиша очистки регистра  AC используется для очистки рабочего регистра от информации.

INS

Клавиша  DEL служит для удаления с индикатора символа, под которым находится мерцающий курсор, а при предварительном нажатии клавиши  S — для выделения свободного места внутри строки.

Клавиша  $\boxed{\text{STOP}}$  служит для останова программы. При нажатии клавиши процесс выполнения программы приостанавливается, на индикаторе появляется символ STOP и сообщение Pn — M, где n — номер программы; M — номер строки, которая обра-

батывалась в момент нажатия клавиши  $\boxed{\text{STOP}}$ . В этом режиме можно выполнять любые промежуточные вычисления.

Второй класс — клавиши операции процедуры. К ним относят операторы арифметических действий, клавиши выполнения операций, цифровые клавиши, клавиши десятичной запятой, клавиши ввода порядка числа, клавиши условного перехода и др.

*Клавиши арифметических операций.*  $\boxed{\div}$  — деление,  $\boxed{\times}$  — умножение,  $\boxed{-}$  — вычитание,  $\boxed{+}$  — сложение. Вводят нажатием соответствующих клавиш. Над клавишами изображены (красным цветом) символы  $<$ ,  $>$ ,  $\leq$ ,  $\geq$ , используемые в операторе условного перехода IF. Ввод символов производят клавишей  $\boxed{S}$ .

С правой стороны этих клавиш показаны русские буквы Ё, Ч, Ш, Щ, ввод которых производят при нажатии клавиши

$\boxed{\text{MODE}} \boxed{\text{MODE}} \boxed{Ч}$  — строчная буква,  $\boxed{\text{MODE}} \boxed{\cdot} \boxed{Ч}$  — прописная буква. К клавишам арифметических операций относят

клавишу  $\boxed{\text{MODE}} \boxed{\text{MODE}} \boxed{\pi} \boxed{Ю}$  для ввода порядка числа, русской буквы Ю, символа числа  $\pi$ .

Для ввода  $\pi$  следует нажать клавиши  $\boxed{S} \boxed{\text{MODE}} \boxed{\pi} \boxed{Ю}$ , на индикаторе появится символ  $\pi$ . Для получения числового значения после нажатия указанных двух клавиш нажать клавишу  $\boxed{EXE}$ .

К клавишам арифметических операций относят клавишу возведения в степень  $\boxed{S} \boxed{\cdot}$

*Клавиша выполнения операций*  $\boxed{EXE}$ . В режиме вычислений ее используют для получения результата проверки, редактирования программы (WRT), а также для записи строк программы в память; в режиме исходного состояния (RUN) — для ввода исходных данных.

Цифровые клавиши и клавиша десятичной запятой (запись на клавише) вводятся в режиме непосредственных вычислений нажатием соответствующей клавиши. В косвенном режиме строки программы с клавишей  $\boxed{S}$  служит для обозначения имени (файла) программы.

## 16.2. Языки программирования и принципы составления программ

● **Языком микрокалькулятора (ЯМК)** считают совокупность операторов (клавиш-команд) с правилами их пользования для решения задач.

Каждому оператору (клавише или сочетанию клавиш) присваивается код, отображающийся на индикаторе (в процессе набора программы) двузначным числом. Каждый оператор в программе занимает один шаг. Шаги нумеруются двузначными числами от 00...98 (105), соответственно классу машин. Номер шага или адрес оператора высвечивается на индикаторе в правом углу, а код оператора — в левом. В промежутке высвечиваются два предыдущих кода.

Операторы записываются построчно в последовательности выполнения вычислений. Операторы и их коды следует принимать по инструкциям, прилагаемым к машине.

● **Язык высокого уровня Бейсик** представляет собой систему ряда слов для обозначения команд, операторов, имен функций, которые должна выполнять машина для решения определенной задачи.

**Основные операторы.** *Оператор ввода INPLUT.* Для использования его в программе следует присвоить числовое значение номеру строки и имени переменной. Для удобства редактирования целесообразно обозначить строки номерами, кратными 10.

Оператор PRINT обеспечивает вывод на дисплей результатов вычислений, а при необходимости и вывод на индикатор числового значения введенной величины. После оператора PRINT следует указать имя переменной, вывод которой на дисплей предусмотрен. Оператору PRINT присваивают, так же как и последующим операторам, номер строки.

**Переменные и константы.** Каждая переменная в программе обозначается именем, которое в версии языка Бейсик, реализованной в МК-85, использует заглавные буквы латинского алфавита (A...Z), цифры (0...9) и ряд специальных символов.

В программе применяются как постоянные величины (константы), так и переменные. Константа — заданная величина, которая непосредственно записывается в программу.

■ **Пример.** Требуется определить расчетный расход воды по формуле  $Q = n * N * K / 86400$ , где  $n$  — норма водопотребления, л/(сут · чел),  $N$  — число жителей, чел;  $K$  — коэффициент неравномерности. Первые три множимых — переменные величины, 86400 — переводной коэффициент (константа).

*Операторы присвоения.* Формат оператора:

Переменная = математическое выражение будет иметь вид

$$Q = A * N * K / 86400,$$

где Q — присвоение переменной Q латинской буквы Q, соответственно A = n, N = N, K = K, константа 86400 записана непосредственно в программе.

*Операторы перехода* типа GOTO (безусловный) и типа IF (условный). Оператор GOTO позволяет осуществить безусловный переход к строке, номер которой (N) указан после оператора.

*Оператор IF* используют для перехода к фрагменту программы при истинности или ложности какого-то условия. После оператора IF следует некоторое условие, проверка выполнения которого позволяет перейти к фрагменту программы, начинающемуся с номера строки за словом THEN.

*Операторы цикла* FOR и NEXT используют для обозначения начальной и конечной точек цикла, и все операторы, стоящие между ними, будут выполняться в соответствии с условием.

*Операторы GOSUB и RETURN* используют для записи подпрограммы, когда требуется неоднократно обращаться к фрагменту программы. Формат оператора GOSUB

[число] (или математическое выражение),  
где число обозначает номер строки первого оператора подпрограммы и математическое выражение, записанное на указанном номере строки. Последним оператором после подпрограммы должен стоять оператор RETURN.

*Оператор VAC* производит очистку всех переменных. Обычно программу начинают с данного оператора

*Оператор END* используют для обозначения конца программы, а STOP — для временного прерывания программы.

Выше рассмотрен перечень операторов, используемых в прилагаемых программах чаще других. Более подробно назначение операторов изложено в руководстве по эксплуатации конкретной машины.

**Основные принципы составления программ.** Программирование — это решение задач на входном языке микрокалькулятора в автоматическом режиме.

На языке ЯМК. Составить программу «Расчет удельного водоотведения сточных вод от населения города».

Как известно, для определения расхода сточных вод используют формулу

$$q_0 = Pq/86400,$$

где P — плотность населения, чел/га; q — удельное среднесуточное водоотведение, л/(чел · сут).

Для решения этой задачи в режиме обычных вычислений вручную на микрокалькуляторе сначала вводят оба числовых значения P и q с разделительным знаком между ними (оператор В↑), затем нажимают на знак действия, в данном случае умножение (X), вводят число 86400 и нажимают знак деления

( $\div$ ). Результат этих действий в виде ответа высветится на индикаторе. В символах эти действия будут иметь вид

$PV \uparrow q \times 86400 \div$  (результат).

В таком порядке составляют любую программу, позволяющую решить математически выполнимые вычисления конкретных задач в автоматическом режиме.

Для работы в автоматическом режиме эту программу записывают в память машины. Начинать программу можно с любого адреса. Для наглядности составляют текст программы с комментариями, т. е. строго соблюдают перемещение информации в регистровом стеке, которую представляют в виде таблицы.

Предположим, что в регистре  $Y$  находится значение  $P$ , в регистре  $X$  введено число  $q$ . Тогда в программе первым действием будет умножение, затем полученное произведение необходимо разделить на 86400, для чего в программе должно быть размещено это число и знак действия — деление. Следовательно, программа для определения  $q_0$  имеет вид /X.12.01/8.08.02/6.06.03/4.04.04/0.00.05/0.00.06/  $\div$  13 07/C/П.50.08/.

Как было сказано выше, каждому действию (оператору) присваивают код. Код оператора умножения — 12, код оператора деления — 13.

Условимся после каждого оператора (шага) ставить разделительный знак в виде наклонной черты (первая цифра или команда — оператор; вторая пара цифр или знаков — код оператора; следующее двузначное число — адрес шага программы). В конце действия необходим останов для считывания результата, команда-оператор которого С/П имеет код 50.

На языке Бейсик. Первый оператор VAC (для очистки всех переменных) запишем в строке 5:

```
5 VAC
10 INPUT P, Q
20 A = P * Q / 86400
30 PRINT A
40 END
```

В строку 10 запишем оператор ввода INPUT с именами переменных. Далее в строку 20 запишем оператор присвоения переменной ( $q_0$  — обозначим латинской буквой  $A$ ) математического выражения, в строку 30 — оператор PRINT вывода на дисплей результата вычисления  $A$ . Последним оператором в строке 40 сообщается о конце вычислений END.

### 16.3. Ввод программы

В память ПМК. Прежде чем приступить к работе с ПМК, следует внимательно изучить инструкцию.

Микрокалькулятор может получать универсальное питание от

сети 220 В и автономное или только от сети. При использовании в качестве питания электроэнергии сети следует строго соблюдать последовательность включения и выключения машины. Вначале к микрокалькулятору подключается блок питания, затем блок питания включается в сеть, после чего включается сам микрокалькулятор переводом тумблера на верхней панели в указанное положение. После включения тумблера в левом углу микрокалькулятора загорается 0... .

При работе с ПМК необходимо соблюдать порядок включения машины. От этого зависят ее долговечность, качество получаемых результатов, безопасность пользования.

Для работы на машине в автоматическом режиме программу необходимо ввести в память. Для этого, нажав клавиши F ПРГ, устанавливают микрокалькулятор на режим программирования. После нажатия клавиши F ПРГ в правом углу индикатора загорается ...00. Это означает готовность машины к приему программы. Предположим, что после нажатия клавиш F ПРГ на индикаторе высветился ряд чисел-знаков. Не следует торопиться выключать микрокалькулятор из сети. В данном случае возможно

использовать служебные клавиши ШГ или ШГ и поставить микрокалькулятор на нулевой адрес.

Если требуется начать работу не с нулевого, а, например, с 20-го адреса, то до постановки машины в режим программирования следует нажать клавиши БП 19 или любой другой требуемый адрес и после этого нажать клавиши F ПРГ. Далее следует удостовериться, что машина установлена именно на этом адресе. Если требуемый адрес не высветился на индикаторе, то необходимо нажать клавиши F АВТ, вновь набрать на клавиатуре БП 19, потом F ПРГ и т. д. При установке машины на режим программирования клавиши F ПРГ нажимаются последовательно, но вначале вводится клавиша F. Заметим, что при нажатии клавиши F на индикаторе ничего не изменится. Клавиша F самостоятельного значения не имеет и может образовывать команду только в совокупности с другими клавишами, в данном случае с клавишей ПРГ. Эта совокупность клавиш дает команду микрокалькулятору на работу в режиме программирования.

Если в машину занесена какая-то программа, а требуется ввести новую, то следует нажать клавиши В/О F ПРГ. Командой В/О счетчик адресов поставлен на нулевую отметку и занимает адрес...00. Ввод каждого нового числа или символа переместит счетчик адресов на одну единицу, что отобразится на индикаторе.

Рассмотрим ввод программы в машину на примере программы «Расчет удельного водоотведения сточных вод  $q_0$  от населения города». Нажмем клавиши В/О F ПРГ, установив счетчик адресов на нулевой адрес. В правом углу индикатора высветится

...00. Вводим команду умножения, нажав клавишу х. На индикаторе появилось отображение 12000001. Первая пара цифр — код клавиши действия умножения, последняя пара цифр — адрес — шаг этого действия. Вводим цифру 8. Замечаем, что на индикаторе произошли изменения, порядок цифр поменялся: 08120002. Первая пара цифр — код клавиши 8. Следующая пара цифр — код предыдущей команды, последняя пара цифр — адрес операции. Введем следующую команду 6. На табло появится — 06081203. Отмечаем свойство индикатора: первой парой цифр показан код дайной операции, нажатие последующих команд приводит к тому, что левый и средний коды сменяются на одну позицию вправо, стирая правый код, а на освобождающееся место становится код вновь введенной операции, изменяя на одну позицию и счетчик адресов.

Набираем последовательно также действия: цифру 4 на индикаторе 04 06 08 04; затем 0, на индикаторе 00 04 06 05; еще 0, на индикаторе 00 00 04 06; деление ÷, на индикаторе 1300 00 07, нажимаем клавишу С/П, на индикаторе 50 13 00 08.




Набор программы данного фрагмента закончен. Для того чтобы поставить микрокалькулятор на работу в автоматический режим, имеются служебные клавиши F АВТ. В левом углу индикатора загорится 0... . Калькулятор подготовлен к работе в автоматическом режиме.

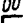

Ввод программы можно записать символами.

Инструкция по вводу программы:







Здесь и далее условимся принимать:

-  — клавиша-команда;
-  — ввод программы
-  — сообщение на индикаторе (дисплее)

Знаком  обозначена работа с адреса 00; знаком  показан переход на адрес 00.

Ввод программы в микрокомпьютер МК-85. Микрокомпьютер содержит 9 файлов. Доступ к файлам осуществляется в такой последовательности.

Переводят компьютер в режим записи, нажав клавиши

 . На индикаторе высветится информация   1 2 3 4 5 6 7 8 9. Мерцание цифры означает свободный файл, который можно использовать для загрузки программы. Если мерцает нулевой файл, а требуется записать программу в любой другой,



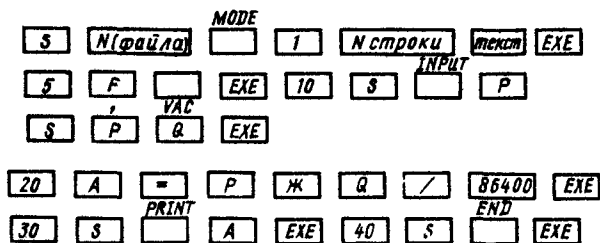
следует нажать клавишу **S** и номер цифры, куда намечается запись программы. Если вместо номера на дисплее высвечивается знак **◇**, это означает, что данный файл занят. При свободном файле мерцают курсор и цифра файла. Записывать программу

следует только в режиме <sup>MODE</sup> **□** **T** P 0 1 2 3 4 5 6 7 8 9. Вначале набирается цифровое значение номера строки (для данного примера 5), затем оператор. Оператор можно вводить двумя способами: набирая латинскими буквами текст (в данном примере VAC) или нажимая клавиши **F** **□**. Только для оператора

VAC предварительно нажимают клавишу совмещенной функции F. После набора первой строки нажимают клавишу **EXE**. Для следующей строки набирают номер строки (в данном случае 10) и оператор INPUT (оператор ввода), который можно вводить, набирая латинскими буквами текст или нажимая клавишу совмещенной функции **S** и клавишу с текстом **□**. Далее набирают латинскую букву P. Для набора запятой предварительно нажимают клавиши **S** и **P**, затем набирают Q и нажимают клавишу **EXE**.

Последующие строки набирают аналогично. Текст ввода программы в микрокомпьютер можно записать символами.

Инструкция (№) по вводу программы (№)



В этой программе S и F — клавиши совмещенных функций.

#### 16.4. Инструкции по работе с программой

Для ПМК. Записывается последовательность работы по программе для получения результатов вычислений в автоматическом режиме. Текст инструкции можно записать словами и символами.

Инструкция (№) по работе с программой (№)

1. Нажать клавишу В/О (поставить программу на начальный адрес.)

2. Набрать на клавиатуре числовые значения нормы водопотребления на одного жителя в сутки  $q$ , л/(ч·сут), нажать клавишу В↑. Набрать на клавиатуре значение плотности застройки  $P$ , чел/га. Нажать клавишу С/П.

3. На индикаторе высветится вычисленное значение удельного водоотведения  $q_0$ , л/(с·га).

В записи символами текст инструкции имеет вид

**В/О** **φ<** **В↑** **Р<** **С/П** **q<sub>0</sub>**

Для МК-85.

Инструкция (№) по работе с программой (№)

1. Нажать клавиши **S** **N (файл)**. На табло высветится READY P (№ файла).

2. Нажать клавиши **S** **RUN** **N** (первой строки). На табло высветится **первый** запрос **?**. Набрать на клавиатуре числовое значение удельного водопотребления  $q$ , л/(чел·сут). Нажать клавишу **EXE**. На индикаторе появится **второй** запрос **?**. Набрать на клавиатуре плотность застройки  $P$ , чел·га. Нажать клавишу **EXE**. На индикаторе высветится значение модуля стока  $q_0$ , л/(с·га).

Инструкция (№) по работе с программой (№), записанная символами

**S** **N (файл)** **READY P N (файл)** **S** **RUN** **N (первой строки)**  
**?** **φ<** **EXE** **?** **Р<** **EXE** **q<sub>0</sub>**

## 16.5. Редактирование программ. Практические советы

Работа с ПМК. Ввести программу в память машины. Целесообразно иметь поэтапный ход вычислений в конкретных числовых выражениях. Для машины этого класса служебной клавишей ПП проверить ход вычислений на каждом шаге программы начиная с нулевого адреса, выполняя при этом вводы исходных данных в соответствии с инструкцией. Проверку содержимого стекового регистра на каждом шаге выполнения программы можно командами  $F\bigcirc$ ,  $\leftrightarrow$ , не забывая восстанавливать первоначальное положение регистров.

## Работа МК-85. Проверка правильности введения программы.

Нажать клавиши  $\overset{MODE}{\square}$   $\overset{P1}{\square}$ . На индикаторе высветится P 0 1 2 3 4 5 6 7 8 9 с мерцающим знаком  $\diamond$  на месте цифры файла. Если на индикаторе мерцает другая цифра, то следует нажать клавиши S и номер принятого файла. Далее проверку правильности набранной программы можно проводить двумя способами.

1. Для пролистывания программы нажать клавиши  $\overset{S}{\square}$   $\overset{PD}{\square}$ . На индикаторе появится информация READY P (№ файла). На-

жать клавиши  $\overset{S}{\square}$   $\overset{LIST}{\square}$  и номер первой строки программы  $\overset{EXE}{\square}$ . На индикаторе появятся последовательно строки программы. После последней строки высветится сообщение READY P (№ файла).

2. Для построчной проверки программы нажать клавиши MODE 1, на индикаторе P 0 1 2 3 4 5 6 7 8 9 с мерцающей цифрой файла, затем  $\overset{S}{\square}$   $\overset{LIST}{\square}$  и номер первой строки программы. На индикаторе появится запись первой строки программы. Для перехода к следующей строке программы нажать клавишу  $\overset{EXE}{\square}$ . Этот способ удобен при необходимости редактирования программы.

Стереть строку программы можно в режиме  $\overset{MODE}{\square}$   $\overset{P1}{\square}$  при сообщении на индикаторе P 0 1 2 3 4 5 6 7 8 9 с мерцающей цифрой файла. Далее набирают номер строки и нажимают клавишу EXE.

Стереть всю программу можно в режиме MODE P1 P 0 1 2 3 4 5 6 7 8 9 с мерцающим знаком  $\diamond$  на месте цифры файла, для чего нажимают клавиши F CLEAR.

При редактировании программы иногда требуется проверка отработки каждой строки, что возможно в режиме TRACE. Для входа в этот режим нажимают клавиши MODE P2 и далее S RUN и номер начальной строки. На индикаторе последует сообщение P (№ файла) и номер строки. Далее при нажатии клавиши EXE высвечивается следующая строка P (№ файла) и номер строки. Затем нажимают клавишу EXE, появляется первый запрос? и далее по инструкции.

Для выхода из режима TRACE нажимают клавиши MODE P3 (при необходимости можно проводить на любой строке).

Ввод нового символа (знака) в режиме редактирования обеспечивается командой S DEL, при этом курсор сдвигается на

столько позиций, сколько раз нажаты эти клавиши. Более подробно назначение команд изложено в руководстве по эксплуатации машины.

## Глава 17

### Расчет кольцевых водопроводных сетей. Вспомогательные технологические расчеты

#### 17.1. Алгоритм расчета водопроводных сетей

Алгоритм решения задачи по расчету кольцевых водопроводных сетей принят, как для ручного счета. В него включены определение экономичного диаметра труб, потерь напора по длине участка сети, увязки кольцевых водопроводных сетей с определением поправочного расхода и новых значений, потерь напора по длине участка сети для уточненного расхода.

Экономичный диаметр трубы

$$d_r = \mathfrak{E}^{0,145} q_r^{0,42}, \quad (17.1)$$

где  $\mathfrak{E} = 0,75$  — экономический фактор для городских водопроводных сетей;  $q_r$  — расчетный расход воды,  $\text{м}^3/\text{с}$ .

При  $\mathfrak{E}^{0,145} = 0,75^{0,145} = 0,959$ .

$$d_r = 0,959 q_r^{0,42}. \quad (17.2)$$

Выводят формулу для определения потерь напора в участках сети. Сопротивление трубопровода

$$A = A_u K l, \quad (17.3)$$

где  $A_u$  — удельное сопротивление труб;  $K$  — поправочный коэффициент, учитывающий неквадратичность зависимости потерь напора от средней скорости движения воды;  $l$  — длина участка, м.

Для удельного сопротивления труб

$$A_u = i / q_r^2, \quad (17.4)$$

где  $i$  — гидравлический уклон трубы, мм/м:

$$i = \lambda \frac{1}{d_g} \frac{v^2}{2g}, \quad (17.5)$$

$\lambda$  — коэффициент сопротивления трения по длине;  $d_g$  — расчетный внутренний диаметр трубы по сортаменту, м;  $v$  — средняя скорость движения воды, м/с;  $g$  — ускорение свободного падения,  $\text{м}/\text{с}^2$ .

Коэффициент  $\lambda$  для неновых стальных и чугунных труб

$$\lambda = \frac{0,0179}{d_g^{0,3}} \left( 1 + \frac{0,863}{v} \right)^{0,3}, \quad (17.6)$$

где  $\lambda$  — коэффициент сопротивления для уклона, мм/м.

Учитывая, что  $v = 4q_r / (\pi d_g^2)$ , получают  $\lambda$ , приведенный к уклону, мм/с:

$$\lambda = \frac{0,0000179}{d_g^{0,3}} \left( 1 + \frac{0,867}{v} \right)^{0,3}.$$

Значение удельного сопротивления труб

$$A = (1,79 \cdot 10^{-5} / d_g^{0,3}) \{ 1 + 0,867 / [4q_r / (\pi d_g^2)] \} [1 / (2g d_g)] \times \\ \times [4q_r / (\pi d_g^2)]^2$$

или

$$A = (1,479 \cdot 10^{-6} / d_g^{5,3}) (1 + 6,8094 \cdot 10^{-1} d_g^2 / q_r)^{0,3}. \quad (17.7)$$

Неудобство этой формулы для программирования состоит в том, что она имеет три константы:  $1,479 \cdot 10^{-6}$ , 1 и 0,68094. Упрощаем формулу (17.7) до вида

$$A = (a / d_g^5) (1 / d_g + b d_g / q_r)^{0,3}. \quad (17.8)$$

Вводим в нее  $c$ , тогда

$$A = [a / (c^{0,3} d_g^5)] (c / d_g + b c d_g / q_r)^{0,3}. \quad (17.9)$$

Вводим условие

$$c^2 b = 1, \quad (17.10)$$

откуда

$$c = \sqrt{1/b}. \quad (17.11)$$

Оказывается, что  $A$  приобретает более простой вид:

$$A = (1,4 \cdot 10^{-6} / d_g^5) [1,21 / d_g + d_g / (1,21 q_r)]^{0,3}. \quad (17.12)$$

Эта преобразованная формула далее используется в программе. Гидравлический уклон в этом случае

$$i = (1,4 \cdot 10^{-6} / d_g^5) [1,21 / d_g + d_g / (1,21 q_r)]^{0,3} q_r^2. \quad (17.13)$$

Потери напора на участке, м,

$$h = il, \quad (17.14)$$

т. е.

$$h = (1,4 \cdot 10^{-6} / d_g^5) [1,21 / d_g + d_g / (1,21 q_r)]^{0,3} q_r^2 l. \quad (17.15)$$

Для определения увязочного расхода  $\Delta q$  требуется сумма произведения  $\Sigma A q_r$ , слагаемые которой вычисляют по формуле

$$A q_r = (1,4 \cdot 10^{-6} / d_g^5) [1,21 / d_g + d_g / (1,21 q_r)]^{0,3} q_r l. \quad (17.16)$$

При увязке кольцевой водопроводной сети использован метод В. Г. Лобачева.

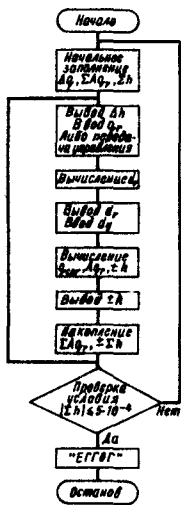


Рис. 17.1. Блок-схема увязки кольцевых водопроводных сетей

Увязочный расход

$$\Delta q = \pm \Delta h / (2 \Sigma A q_r), \quad (17.17)$$

где  $\Delta h$  — невязка, полученная при первоначальном распределении потоков воды;  $2 \Sigma q_r$  — удвоенная сумма произведений сопротивления воды на расчетный расход (для всех участков данного кольца).

Поправочный расход

$$q_{cor} = q_r + [ \pm \Delta h / (2 \Sigma A q_r) ]. \quad (17.18)$$

**Блок-схема** (рис. 17.1) дает наглядно представление последовательности производимых гидравлических расчетов по увязке кольцевых сетей.

Начальное заполнение памяти машины как видно из блок-схемы, произойдет после проверки выполнения условия  $|\Sigma h| \leq 5 \times 10^{-4}$ . Если условие не соблюдается, сведения о невязке в сети  $|\Sigma h| \Sigma A q_r$  поступают в регистры  $x \rightarrow \Pi 3$ ,  $x \rightarrow \Pi 1$  и расчет повторяется до получения на индикаторе сообщения Е Г Г О Г.

Далее вычисляют  $q_{cor}$ ,  $A q_r$ ,  $\pm h$ . Полученное значение  $\pm h$  выводят на экран индикатора и суммируют потери напора на участках  $\pm \Sigma h$  и  $\Sigma A q_r$ . Машина работает по циклу. Следующей операцией является ввод нового значения  $q_r$  и длины участка с определенным знаком (+, -).

После подсчета всех значений  $\pm \Sigma h$ ,  $\Sigma A q_r$  машину переводят на проверку условия. При несоблюдении условия и получении на экране индикатора 0... машина приступает к увязке сети.

## 17.2. Составление программы расчета водопроводных сетей

При начальном заполнении памяти машины в регистр  $x \rightarrow \Pi 1$  (адрес 01) поступает  $\Delta q$  (для начального участка  $\Delta q = 0$ , тогда  $X = 0$ , адрес 02).

Значение  $A q_r$  (адрес 03) засылается в адресный регистр  $x \rightarrow \Pi 1$ . Эта величина (адрес 04) поступит в регистр X. Здесь предусмотрен переход. Команда перехода необходима, так как эти три команды используются только для первого подсчета. Полученное значение  $\pm \Sigma h$  (адреса 05...06) передается в регистр  $x \rightarrow \Pi 2$ .

На адрес 07 произойдет индикация  $\pm \Sigma h$ , ввод расчетного расхода воды  $q_r$ , длины участка  $l$  со знаком, учитывающим направление потока в кольце. На этом этапе (см. блок-схему на рис. 17.1) возможно разветвление программы с переходом на адрес 83.

Определяют знак  $l$  (адреса 08...13), как  $sign(l) = l\sqrt{l^2}$ , который перемещается в регистр  $x \rightarrow \Pi 6$ , знак  $sign(l)$  — в регистр  $x \rightarrow \Pi 7^*$ .

Предусматривается (адреса 14...15) засылка  $q_r$  в регистр  $x \rightarrow \Pi 5$ . По формуле (17.2) вычисляют (адреса 16...27) экономичный расчетный диаметр труб:  $d_r = 0,959q_r^{0,42}$ .

На индикаторе высвечивается полученное расчетом значение экономичного диаметра  $d_r$  (адрес 28), при этом с клавишного пульта вводится значение внутреннего расчетного диаметра, выбранного по сортаменту  $d_g$ . Значение  $d_g$  засылается (адрес 29) в регистр  $x \rightarrow \Pi 4$ .

Вычисляют (адреса 30...39) фрагмент формулы (17.13):  $14 \cdot 10^{-7}/d_g^5$ . Подсчитывают (адреса 40...44) поправочный расход:  $q_{cor} = q_r - \Delta q sign(l)$ , для чего из регистров  $x \rightarrow \Pi 5$ ,  $x \rightarrow \Pi 3$ ,  $x \rightarrow \Pi 4$  извлекаются соответственно значения  $q_r$ ,  $q_{cor}$ ,  $d_g$ . Для первого подсчета  $\Delta q = 0$ , поэтому  $q_{cor} = q_r$  и на индикаторе появляется (адрес 45) вычисленное значение поправочного расхода  $q_{cor} = q_r \pm \Delta q$ .

По формуле (17.16) вычисляют (адреса 68...72)  $Aq_r$  и (адреса 68...72)  $\pm h$ , причем  $\pm h$  попадает в регистр X (адрес 73), а  $Aq_r$  — в регистр Y. Значение  $Aq_r$  перемещается в регистр X (адрес 74) командой обмена  $\leftrightarrow$ , суммируется с предыдущим его значением (адреса 75...76) и  $\Sigma Aq_r$  направляется в регистр  $x \rightarrow \Pi 1$  (адрес 77).

Вычисляется  $\Sigma h$  (адреса 78...80), и алгебраическая сумма по участку накапливается в регистре  $x \rightarrow \Pi 2$ , откуда командой безусловного перехода (адреса 82...98) передается на адрес 04.

После окончания расчета участков кольца управление вычислением с оператора 07 передается на адрес 83. Вычисляется  $|\Sigma h|^2 - 2 \cdot 10^{-7}$ , что необходимо для проверки условия  $|\Sigma h| \leq 5 \cdot 10^{-4}$ . Это условие заменяется более жестким  $|\Sigma h|^2 \leq 2 \times 10^{-7} \leq 2,5 \cdot 10^{-7} = (5 \cdot 10^{-4})^2$ .

Вычисляется  $\ln[|\Sigma h|^2 - 2 \cdot 10^{-7}]$  (адрес 89). Если условие  $[|\Sigma h|^2 - 2 \cdot 10^{-7}] \leq 0$  выполнено, т. е. увязка закончена, выдается информация ЕГГОГ, что означает конец расчета (конец увязки). Если условие не выполнено, то выдается информация 0..., что указывает на необходимость продолжать увязку кольца.

На адресах 90...96 ведется вычисление поправочного расхода. Результат этого вычисления (поправочный расход) помещается в адресную ячейку  $x \rightarrow \Pi 8$ , а увязочный расход — в  $x \rightarrow \Pi 3$ . Текст программы 17.1 приведен в табл. 17.1.

### ● Инструкция 1 по вводу программы 17.1:

1. Нажать клавиши F ПРГ. В правой части индикатора высветится ...00. Машина готова к приему программы.

\* +1, если  $x \geq 0$ , 0, если  $x = 0$ ; -1, если  $x < 0$ .

Таблица 17.1 Текст программы 17.1

Команда	Индикация		Команда	Индикация		Команда	Индикация	
	код	адрес		код	адрес		код	адрес
1	2	3	1	2	3	1	2	3
x→П 3	43	01	0	00	16	↔	14	31
Cx	0Г	02	.	0—	17	F x <sup>y</sup>	24	32
x→П 1	41	03	4	04	18	1	01	33
П→x 1	61	04	2	02	19	4	04	34
↔	14	05	↔	14	20	ВП	0Г	35
x→П 2	42	06	F x <sup>y</sup>	24	21	/—/	0L	36
C/П	50	07	0	00	22	7	07	37
B↑	0E	08	.	0—	23	↔	14	38
F x <sup>2</sup>	22	09	9	09	24		13	39
F √	21	10	5	05	25	П→x 5	65	40
x→П 6	46	11	9	09	26	П→x 3	63	41
	13	12	X	12	27	П→x 7	67	42
x→П 7	47	13	C/П	50	28	X	12	43
F 0	25	14	x→П 4	44	29	—	11	44
x→П 5	45	15	5	05	30	C/П	50	45

Продолжение табл. 17.1

Команда	Индикация		Команда	Индикация		Команда	Индикация	
	код	адрес		код	адрес		код	адрес
1	2	3	1	2	3	1	2	3
x→П 8	48	46	F 0	25	64	03	03	82
X	12	47	П→x 6	66	65	F x <sup>2</sup>	22	83
1	01	48	X	12	66	2	02	84
.	0—	49	X	12	67	ВП	0Г	85
2	02	50	B↑	0E	68	/—/	0L	86
П→x 4	64	51	П→x 8	68	69	7	07	87
÷	13	52	П→x 7	67	70	—	11	88
B↑	0E	53	X	12	71	F ln	18	89
F 1/x	23	54	X	12	72	П→x 2	62	90
П→x 8	68	55	C/П	50	73	П→x 1	61	91
:	13	56	↔	14	74	2	02	92
+	10	57	П→x 1	61	75	X	12	93
0	00	58	+	10	76	.	13	94
.	0—	59	x→П 1	41	77	П→x 3	63	95
3	03	60	F 0	25	78	+	10	96
↔	14	61	П→x 2	62	79	ВП	51	97
F x <sup>y</sup>	24	62	+	10	80	00	00	98
↔	14	63	ВП	51	81			

2. Ввести программу путем нажатия клавиш (команд) по возрастанию адресов, строго соблюдая соответствие индикации.

3. Нажать клавиши F АВТ. В левой части индикатора высветится 0... Машина готова к работе по программе 17.1 «Расчет кольцевых водопроводных сетей города на ПМК».



● **Инструкция 2 по работе с программой 17.1** (рис. 17.2):

1. Нажать клавиши В/О Сх С/П. На индикаторе появится 0...
2. Набрать на клавиатуре значение расчетного расхода  $q_r$ , м<sup>3</sup>/с. Нажать клавишу В↑.
3. Набрать на клавиатуре длину участка  $l$ , поставить знак «+» или «-» в зависимости от направления движения потока: «+» — при движении по часовой стрелке, «-» — при движении против часовой стрелки. При знаке «+» (знак «+» не набирают) после набора на клавиатуре длины участка нажать клавишу С/П. При знаке «-» после набора на клавиатуре длины участка нажать клавишу /-/ (на индикаторе появится перед значением длины участка знак «-»), затем нажать клавишу С/П.

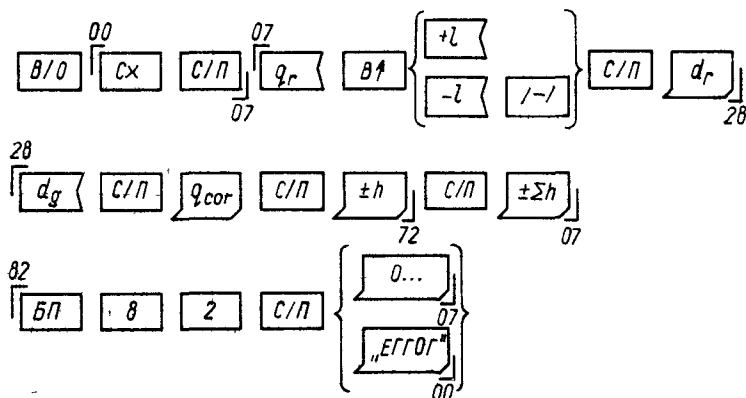


Рис. 17.2. Текст инструкции 17.2 в символах

4. На индикаторе появится значение экономичного диаметра  $d_r$ . Сделать запись в табл. 17.2.

5. Набрать на клавиатуре значение ближайшего диаметра по сортаменту  $d_g$ , м (табл. 17.3). Обратить также внимание на правильность выбранного диаметра, при этом принимать не условный проход, а расчетный внутренний диаметр. Сделать запись в табл. 17.2. Нажать клавишу С/П.

6. При первом подсчете на индикаторе появится значение введенного первоначального расхода воды  $q_r$ . Для второго и последующего подсчетов на индикаторе высветится значение поправочного расхода, вычисленное по формуле  $q_{cor} = q_r - (\pm \Delta q)$ . Нажать клавишу С/П.

7. На индикаторе появится значение потерь напора  $\pm h \times 10^{-3}$ , вычисленное по формуле (17.15). Сделать запись в табл. 17.2. Нажать клавишу С/П.

Кольцо	Участки	Расчетный расход, $q_r$ , м <sup>3</sup> /с	Длина $l$ , м	Диаметр, м		Первый подсчет		Второй подсчет		Исправление	
				по расходу $d_r$	по сорту таленту $d_g$	$q_{cor} = \frac{q_r - \Delta q}{\text{м}^3/\text{с}}$	потери напора $\pm h \cdot 10^{-3}$ , м	$q_{cor} = \frac{q_r - \Delta q}{\text{м}^3/\text{с}}$	потери напора $\pm h \cdot 10^{-3}$ , м		
I	1-2	0,0575	+500	0,28899	0,3044	0,0575	+1,674			$q_{cor} = \frac{q_r - \Delta q}{\text{м}^3/\text{с}}$	потери напора $\pm h \cdot 10^{-3}$ , м
	2-3	0,0267	+1050	0,212	0,253	0,0276	+2,298				+1,674
	3-4	0,0032	-550	0,0859	0,1524	0,0032	-0,306				+2,298
	4-1	0,0575	-1060	0,28899	0,3044	0,0575	-3,549			0,055379	-0,306
$\Delta h = +0,118$											
$\Delta h = +0,352$											

II	1-4	0,0575	+1060	0,28899	0,3044	0,0575	+3,549	0,055379	+3,312		
	4-5	0,0089	+750	0,132	0,1524	0,0089	+2,562	0,006779	+1,571		
	5-6	0,0248	-1000	0,203	0,253	0,0248	-1,803	0,02692	-2,09		
	6-1	0,0575	-700	0,28899	0,3044	0,0575	-2,344	0,059621	-2,506		
$\Delta h = +1,964$											
$\Delta h = +0,285$											

Таблица 17.3 Расчетные диаметры стальных и чугунных водопроводных труб  $d_g$ , мм

Трубы					
стальные водогазопроводные (ГОСТ 3262—75)		стальные электросварные (ГОСТ 10704—76, 8696—74)		чугунные напорные (ГОСТ 9583—75, 21053—75)	
Условный проход	Расчетный внутренний диаметр	Условный проход	Расчетный внутренний диаметр	Расчетный внутренний диаметр	
				класс ЛА	класс А
1	2	3	4	5	6
10	11,6	50	64		
15	14,7	70	70		
20	20,2	75/65	83	66,6	
25	26,1	80	95	82,6	
32	34,9	100	114	102,0	
40	40,0	125	133	127,2	
50	52,0	150	158	152,4	
65	66,5	174	170		
80	79,5	200	209	202,6	
90	92,3	250	260	253,0	
100	104,0	300	311	304,4	
125	130,0	350	363		352,4
150	155,0	400	412		401,4
		450	466		450,6
		500	516		500,8
		600	616		600,2
		700	706		699,4
		800	804		799,8
		900	904		899,2
		1000	1004		998,4
		1200	1202		
		1400	1400		
		1500	1500		

8. На индикаторе появится алгебраическая сумма потерь напора  $\pm \Delta h$ . Для первого участка  $\pm \Delta h = \pm h$ .

9. Перейти к п. 2 настоящей инструкции.

10. После подсчета потерь напора на последнем участке сети кольца нажать клавишу С/П. На индикаторе появится алгебраическая сумма потерь напора в кольце (невязка)  $\pm \Delta h$ . Перейти к увязке кольца.

11. Нажать последовательно клавиши БП 82 С/П. На индикаторе может появиться ЕГГОГ. Это означает, что кольцо увязано, т. е. алгебраическая сумма потерь напора в кольце меньше допустимой. Если на индикаторе высветилась информация 0..., то требуется увязка.

В первом случае приступить к расчету следующего кольца начиная с п. 1 настоящей инструкции.

Увязку кольца машина производит автоматически. Для этого необходимо вновь пройти все операции вычислений, начиная с п. 2 настоящей инструкции.

12. Если кольцо увязано с первого подсчета, а в каких-то кольцах со смежными участками потребовалось два подсчета или более, то следует в смежном участке кольца записать поправочный расход  $q_{cor}$  и вычислить вручную невязку или начать с п. 1 настоящей инструкции до информации ЕГГОГ.

### ● Руководство для пользователя:

1. Подготавливают исходные данные для проектирования: расчетные расходы на участках сети, длины участков, направления движения воды.

2. Набирают программу 17.1 согласно инструкции 1.

3. Проводят расчет по программе 17.1 согласно инструкции 2.

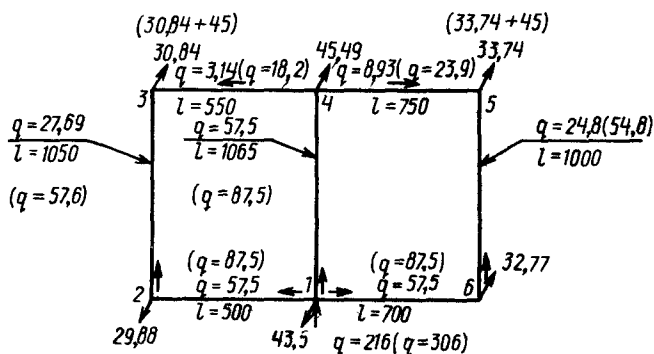


Рис 17.3 Расчетная схема водопроводной сети (в скобках указаны значения расчетных расходов при противопожарном водоснабжении)

■ **Пример.** Рассчитать кольцевую водопроводную сеть города. Исходные данные взяты из рис 17.3. Расчетные расходы на участках  $q_r$ , длины участков  $l$ , направления движения потоков (знаки «+», «-» перед значением длины участка) записываются в табл 17.2. На ПМК подсчитывают экономичный диаметр  $d_r$ , поправочный расход воды  $q_{cor}$ , потери напора на участке  $\pm \Delta h \cdot 10^{-3}$ , алгебраическую сумму потерь напора в кольце (см. табл. 17.2).

### 17.3. Расчет кольцевых водопроводных сетей на микрокомпьютере МК-85

Алгоритм решения задачи принят аналогично предыдущему. Ниже приводится текст программы 17.2 «Гидравлический расчет кольцевых водопроводных сетей на микрокомпьютере МК-85» (блок-схема на рис. 17.1).

```
5 VAC
10 INPUT T, L, γ
```

```


11 Q = T + U * γ
12 IF Q > 0 THEN 20
13 Q = T - U * γ
20 K = 0.959 * Q ↑ 0.42
30 PRINT Q, K
40 INPUT D
50 A = (1.4EE - 6 / D ↑ 5) * ((1.2 / D + D / (1.2 * Q)) ↑ 0.3)
70 G = S
80 W = A * Q * L
90 S = W + G
100 E = W * Q * γ
120 Z = 0
125 Z = H
130 H = Z + E
140 PRINT E, H
145 INPUT X
150 IF X = 0 THEN 10
160 M = LN((H) ↑ 2 - 2EE - 7)
180 J = H / (2 * S)
195 U = -J
197 G = 0
198 E = 0
199 H = 0
200 S = 0
210 GOTO 10

```

● **Инструкция 3 по вводу программы 17.2:**

1. Поставить компьютер в режим записи, нажать клавиши **MODE 1**. На дисплее высветится табло **P01 2 3 4 5 6 7 8 9** с мерцанием цифры соответствующего номера файла (**P0...P9**).

2. Набрать номер файла (номер программы). В данном случае принят файл **P 1**. Если на дисплее мерцает другая цифра, нажать клавиши **S 1** (или номер принятого файла). Ситуация на

дисплее изменится, а мерцание цифры  свидетельствует о соответствии принятому файлу.

3. Ввести программу, строго соблюдая нумерацию строк и запись программы на языке Бейсик.


4. Перевести компьютер на работу в основной режим, нажать клавиши **MODE 0**. На дисплее высветится информация **READY P1**, свидетельствующая о записи программы в файл **P 1** и готовности машины работать по программе. Если высветилась другая цифра после **P**, например **P0**, провести операцию согласно п. 2 настоящей инструкции.

● **Инструкция 4 по вызову текста программы 17.2:**

1. Нажать клавиши **MODE 0**. На дисплее высветится информация **READY P1**. Если номер файла не соответствует требуемому, нажать клавиши **S 1 MODE 0**.

2. Нажать клавиши S LIST N (номер строки). Просматривать программу можно с любого номера строки. Нажать клавишу EХE. На дисплее высвечиваются бегущие строки, т. е. компьютер «пролистывает» всю программу автоматически и строки появляются на дисплее поочередно. После пролистывания программы на экране дисплея появится информация READY P I. Автоматическое движение строк прекратится, если нажать клавишу STOP.

3. Если необходимо прочитать фиксированные строки, то нужно нажать клавиши MODE 1. На индикаторе высветится

$\varnothing$   2 3 4 5 6 7 8 9 с мерцающей цифрой, соответствующей номеру принятого файла. Нажать клавиши S LIST N (строки MODE 2 EХE. На дисплее появится информация о записи программы на номере строки. При нажатии клавиши EХE происходит переход на номер следующей строки. Для выхода из этого режима нажать клавиши MODE 3.

### ● Инструкция 5 по работе с программой 17.2:

1. Нажать клавиши MODE  $\varnothing$ . На экране высветится информация о работе с выбранным файлом READY P (№ файла В данном случае P 1.

2. Нажать клавиши S RUN 5 EХE.

На дисплее появится **первый** запрос?

3. Набрать на клавиатуре расчетный расход воды на участок  $q_r$ , м<sup>3</sup>/с. Нажать клавишу EХE. На дисплее появится **второй** запрос?

4. Набрать на клавиатуре длину расчетного участка  $l$ , м. Нажать клавишу EХE. На дисплее появится **третий** запрос?

5. Набрать на клавиатуре знак, соответствующий движению жидкости по часовой или против часовой стрелки +1 или - (при движении жидкости со знаком «+» можно набрать 1, опустив знак «+»). Нажать клавишу EХE.

6. На дисплее появится информация о расходе воды на участке  $q_r$ , м<sup>3</sup>/с. При первом подсчете высветится первоначальный введенный расход, при последующих расчетах — увязочный расход  $q_{cor}$ , м<sup>3</sup>/с (сделать запись). Нажать клавишу EХE.

7. На индикаторе появится вычисленное значение экономического диаметра трубы  $d_r$ , м. Сделайте запись в таблицу. Нажать клавишу EХE.

8. На индикаторе появится **четвертый** запрос? Выбрать ближайший диаметр по сортаменту в соответствии с принятым материалом труб и ГОСТом. Размер труб принимается равным расчетному внутреннему диаметру  $d_g$ , м. Нажать клавишу EХE.

9. На дисплее высветится вычисленное значение потерь напора  $\pm h$ , м. Сделайте запись и нажать клавишу EХE.

10. На дисплее высветится вычисленное значение алгебраиче

Таблица 17.4. Расчет кольцевых водопроводных сетей города на МК-85 (первый случай)

Кольцо	Участки	Расчетный расход $q_r$ , м <sup>3</sup> /с	Длина $l$ , м	Направление движения	Диаметр, м		$q_{кор} = q_r \cdot \Delta q$ , м <sup>3</sup> /с
					по расчету $d_r$	по сортаменту $d_k$	
I	1-2	0,0575	500	+1	0,2889	0,3044	0,0575
	2-3	0,0276	1050	+1	0,212	0,253	0,0276
	3-4	0,0032	550	-1	0,0859	0,1524	0,0032
	4-1	0,0575	1060	-1	0,2889	0,3044	0,0575
II	1-4	0,0575	1060	+1	0,2889	0,3044	0,0575
	4-5	0,0089	750	+1	0,132	0,1524	0,0089
	5-6	0,0248	1000	-1	0,203	0,253	0,0248
	6-1	0,0575	700	-1	0,2889	0,3044	0,0575

Продолжение табл. 17.4

Кольцо	Первый подсчет потерь напора		$q_{кор} = q_r \cdot \Delta q$ , м <sup>3</sup> /с	Второй подсчет потерь напора		Исправление потерь напора	
	на участке $\pm h \cdot 10^{-3}$ , м	суммарно $\pm \Delta h \cdot 10^{-3}$ , м		на участке $\pm h \cdot 10^{-3}$ , м	суммарно $\pm \Delta h \cdot 10^{-3}$ , м	на участке $\pm h \cdot 10^{-3}$ , м	суммарно $\pm \Delta h \cdot 10^{-3}$ , м
I	+1,674	+1,674			+1,674	+1,674	+1,674
	+2,298	+3,972			+2,298	+2,298	+3,972
II	-3,06	+3,66			-3,06	-3,06	+3,66
	-3,549	+0,118			-3,549	-3,549	+0,352
II	+3,549	+3,549	0,055379	+3,312	+3,312	+3,312	
	+2,562	+6,111	0,006779	+1,57	+4,88	+4,88	
	-1,803	+4,308	0,02692	-2,09	+2,79	+2,79	
	-2,344	+1,964	0,05962	-2,506	-0,285	-0,285	

ской суммы потери напора  $\pm h$ , м. Сделать запись в таблице. Нажать клавишу EХЕ

11. На дисплее появится **пятый** запрос? Если ведется (первый) расчет кольца, набрать на клавиатуре  $\emptyset$ . Если проводится увязка кольца, набрать на клавиатуре 1. Нажать клавишу EХЕ. На клавиатуре появится **первый** запрос? Машина автоматически переходит к п. 1 настоящей инструкции. При увязке кольца, согласно п. 6, на дисплее появятся увязочный расход  $q_{cor}$ , м<sup>3</sup>/с, соответственно ему потери напора на участке  $\pm h$ , м, и суммарные потери  $\pm \Delta h$ , м.

12. При соблюдении условий увязки, т. е. когда алгебраическая сумма потерь напора  $\pm \Delta h$ , м, не превышает 0,5 м, на экране дисплея появится информация ERR3 P1 — 16  $\emptyset$ , свидетельствующая об увязке кольца.

13. Поскольку при увязке кольца могут изменяться потери напора, на смежных участках исправление проводят «вручную». Если правило увязки кольца не соблюдается, проводят повторный расчет на исправленный расход, для чего вводят первоначальный (первый) расчетный расход, м<sup>3</sup>/с.

#### ● **Руководство для пользователя:**

1. Подготавливают исходные данные для проектирования: расчетные расходы на участках сети, длины участков, направления движения воды.

2. Вводят программу 17.2 в компьютер согласно инструкции 3.

3. Проводят расчет по программе согласно инструкции 4.

4. Исходные данные, нормативные положения, результаты вычислений записывают в табл. 17.4.

### **17.4. Вычисление уклона $I$ , скорости $v$ по расходу $Q$ и диаметру $D$ (имитатор таблицы Шевелева)**

● **Алгоритм.** Трубы чугунные (стальные) неновые при  $v < 1,2$  м/с.

Гидравлический уклон

$$I = (1,4785 \cdot 10^{-3} Q^2 / D^{5,3}) (1 + 0,68094 D^2 / Q)^{0,3}. \quad (17.19)$$

Скорость

$$v = 4Q / (\pi D^2), \quad (17.20)$$

где  $Q$  — расход, м<sup>3</sup>/с;  $D$  — расчетный внутренний диаметр трубы, м.

**Программа 17.3** (для микрокомпьютера МК-85):

5 VAC

10 INPUT Q, D



```

20 I = ((1,4785EE-3 * Q↑2)/D↑5.3) * (1 +
0,68094 * D↑2/Q)↑0,3
30 v = 4 * Q/(π * D↑2)
40 PRINT I, v
45 END

```

● **Инструкция по вводу программы 17.3** (аналогична инструкции 3)

1. Выбрать файл (P0...P9).
2. Нажать клавиши MODE (№ файла).
3. Ввести программу в строгом соответствии с адресом и текстом, после каждой строки, нажимая EXE.

● **Инструкция 6 по работе с программой 17.3:**

1. Нажать клавиши MODE (№ файла). На дисплее высветится P 01 2  $\frac{1}{3}$  4 5 6 7 8 9 с мерцающей цифрой соответствующего файла (например, P3).

2. Нажать клавиши S RUN 5. На дисплее появится **первый** запрос?

3. Набрать на клавиатуре значение расхода  $Q$ , м<sup>3</sup>/с. Нажать клавишу EXE. На дисплее появится **второй** запрос?

4. Ввести расчетный (внутренний) диаметр трубы  $D$ , м (см. табл. 17.3). Нажать клавишу EXE. На дисплее появится вычисленное значение гидравлического уклона  $I$ . Нажать клавишу EXE. На дисплее вычисленное значение скорости течения жидкости в трубе  $v$ , м/с.

■ **Пример:** Дано  $Q = 0,152$  м<sup>3</sup>/с;  $D = 0,4014$  м (условный проход  $D_{\text{усл}} = 400$  мм) *Ответ*  $I = 0,050646$ ,  $v = 1,201$  м/с.

● **Алгоритм.** Трубы чугунные (стальные) неновые при скорости  $v > 1,2$  м/с.

Гидравлический уклон

$$I = 1,7346185 \cdot 10^{-3} Q^2 / D^{5,3} \quad (17.21)$$

Скорость вычисляют по формуле (17.20).

**Программа 17.4** (для микрокомпьютера МК-85):

```


5 VAC
10 INPUT Q, D
15 I = 1,7346185EE-3 * Q↑2/D↑5,3
20 v = 4 * Q/(π * D↑2)
25 PRINT I, v
30 END

```

● **Руководство для пользователя:** при вводе программы 17.4 и работе с ней используют инструкции 3 и 6.

■ **Пример.** Дано  $Q = 0,99$  м<sup>3</sup>/с,  $D = 1,004$  м *Ответ*  $I = 1,66$ ,  $v = 1,25$  м/с

Таблица 17.5 Текст программы 17.5

Команда	Код	Адрес	Команда	Код	Адрес	Команда	Код	Адрес
x → П 0	40	01	X	12	15	1	01	29
↔	14	02	1	01	16		0	30
x → П в	4L	03	+	10	17	4	04	31
F x <sup>2</sup>	22	04	П → x в	6L	18	7	07	32
.	13	05		13	19	8	08	33
V ↑	OE	06	0	00	20	5	05	34
F 1/x	23	07		0—	21	X	12	35
0	00	08	3	03	22	X	12	36
.	0—	09	↔	14	23	П → x в	6L	37
6	06	10	F x <sup>y</sup>	24	24		13	38
8	08	11	↔	14	25	4	04	39
0	00	12	F 	25	26	П → x 0	60	40
9	09	13	↔	14	27	X	12	41
4	04	14	F x <sup>2</sup>	22	28	F л	20	42
						П → x в	6L	43
						F x <sup>2</sup>	22	44
						X	12	45
						÷	13	46
						С/П	50	47

Программа 17.5 «Вычисление уклона  $I$ , скорости  $v$  по расходу  $Q$  и диаметру  $D$  (для ПМК)» представлена в табл. 17.5.

● Инструкция 7 по работе с программой 17.5:

1. Нажать клавишу В/0.
2. Набрать на клавиатуре  $D$ , м. Нажать клавишу В ↑ набрать на клавиатуре  $Q$ , м<sup>3</sup>/с. Нажать клавишу С/П. На индикаторе высвечивается вычисленное значение  $v$ , м/с. Нажать клавишу ↔. На дисплее появится вычисленное значение  $1000 I$ .

**17.5. Вычисление параметров расхода  $Q$  и скорости  $v$  по известному наполнению  $h/d$  (водоотводящие системы)**

● Алгоритм. Живое сечение потока

$$\omega/d^2 = 0,25\{\arccos(1 - 2h/d) - (1 - 2h/d)\sin[\arccos(1 - 2h/d)]\}, \quad (17.22)$$

где  $h/d$  — наполнение в долях от диаметра;

$$\arccos(1 - 2h/d) = \beta. \quad (17.23)$$

Гидравлический радиус

$$R/d = (\omega/d^2)/(P/d), \quad (17.24)$$

где  $P$  — смоченный периметр;

$$P/d = \pi\beta/\arccos(-1). \quad (17.25)$$

Параметр расхода

$$Q = (\omega/\omega_n)/(R^{2/3}/R_n^{2/3}), \quad (17.26)$$

где  $\omega_n$  — живое сечение потока при полном заполнении;  $R_n$  — гидравлический радиус при полном заполнении.

Параметр скорости

$$v = R^{2/3}/R_n^{2/3}. \quad (17.27)$$

**Программа 17.6.** «Зависимость расхода  $Q$ , скорости  $v$  (в долях к диаметру) от наполнения  $h/d$ » представлена в табл. 17.6.

Таблица 17.6 Текст программы 17.6

Команда	Код	Адрес	Команда	Код	Адрес	Команда	Код	Адрес
B↑	0E	01	4	04	16	↔	14	31
2	02	02		13	17	F ○	25	32
X	12	03	x→Π 1	41	18		13	33
1	01	04	Π→x 0	60	19	B↑	0E	34
↔	14	05	:	13	20	Π→x 1	61	35
—	11	06	2	02	21	0	00	36
B↑	0E	07	B↑	0E	22	.	0—	37
B↑	0E	08	3	03	23	7	07	38
F cos(-1)	1—	09	:	13	24	8	08	39
x→Π 0	40	10	↔	14	25	5	05	40
F SIN	1C	11	F x <sup>y</sup>	24	26		13	41
X	12	12	↔	14	27	X	12	42
Π→x 0	60	13	4	04	28	C/Π	50	43
↔	14	14	F 1/X	23	29	БΠ	51	44
—	11	15	F x <sup>y</sup>	24	30	00	00	45

Примечание Переключатель Г Р ГРД поставить в положение Р

### ● Инструкция 8 по работе с программой 17.6:

1. Нажать клавишу В/О. Набрать на клавиатуре значение наполнения  $h/d$ . Нажать клавишу С/Π. На индикаторе высветится вычисленное значение параметра  $Q$  в долях от диаметра. Нажать клавишу ↔. На индикаторе появится вычисленное значение параметра  $v$ .

2. По полученным результатам построить график (рис. 17.4 и табл. 17.7).

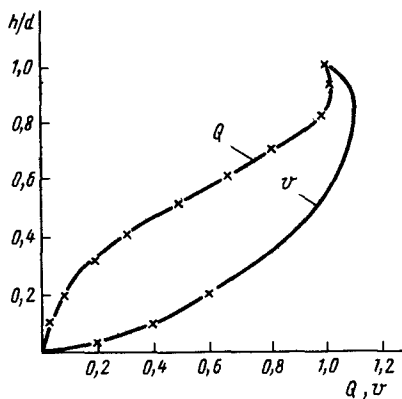


Рис 17.4 График зависимости  $Q$  и  $v$  от наполнения  $h/d$

Таблица 17.7. Значения параметров  $Q$  и  $v$  в зависимости от наполнения  $h/d$

$h/d$	$Q$	$v$	$h/d$	$Q$	$v$	$h/d$	$Q$	$v$
0,10	0,0208	0,401	0,4	0,337	0,902	0,7	0,8377	1,1198
0,15	0,0486	0,5168	0,45	0,4167	0,954	0,75	0,9123	1,1335
0,2	0,0876	0,615	0,5	0,5	1,0	0,8	0,978	1,1397
0,25	0,137	0,7	0,55	0,586	1,039	0,85	1,031	1,137
0,3	0,1959	0,776	0,6	0,672	1,072	0,9	1,066	1,124
0,35	0,263	0,843	0,65	0,7568	1,099	0,95	1,075	1,095
						1	1	1

Примечание Для  $h/d=0,813$ ,  $Q=0,993$ ,  $v=1,14$

### 17.6. Вычисление расхода $Q$ и скорости $v$ по известным наполнению $h/d$ , углубу $l$ и диаметру $d$

● **Алгоритм.** Живое сечение потока вычисляют по формуле (17.22), гидравлический радиус  $R$  и смоченный периметр  $P$  — соответственно по формулам (17.24) и (17.25). Для вычисления скорости  $v$  используют формулу Шези

$$v = c\sqrt{RI}, \quad (17.28)$$

где  $c = (1/n)(R^y)$ ;  $y = 2,5\sqrt{n} - 0,13 - 0,75\sqrt{R}(\sqrt{n} - 0,10)$ ;  $n$  — коэффициент шероховатости.

Расход стоков,  $m^3/c$ ,

$$Q = \omega v. \quad (17.29)$$

Программа 17.7 «Вычисление  $Q$  и  $v$  по  $h/d$ ,  $l$ ,  $d$  (для микрокомпьютера МК-85):

```

10 INPUT H, I, D, N
15 MODE 5
20 W = 0,25 * (ACS(1 - 2 * H) - (1 - 2 * H) * SIN ACS
   (1 - 2 * H) * D ^ 2
30 P = π * D * ACS(1 - 2 * H) / π
40 R = W / P
50 C = (1 / N) * R ^ (2,5 * N ^ 0,5 - 0,13 -
   - 0,75 * R ^ 0,5 * (N ^ 0,5 - 0,1))
60 V = C * R ^ 0,5 * I ^ 0,5
70 Q = W * V
80 PRINT Q, V
90 END

```

Для ввода программы используют инструкцию 5.

#### ● Инструкция 9 по работе с программой 17.7:

1. Нажать клавишу MODE (№ файла). На дисплее высветится P 0...9 с мерцающей цифрой соответствующего файла.

2. Нажать клавиши S RUN 10. На дисплее — **первый** запрос? Ввести последовательно  $h/d$ ,  $I$ ,  $D$ ,  $n$ , нажимая после каждой набранной величины клавишу EXE. На дисплее прочитать вычисленное значение расхода  $Q$ , м<sup>3</sup>/с, затем после EXE — вычисленное значение скорости  $v$ , м/с.

■ **Пример.** Дано: наполнение  $h/d = 0,6$ ; уклон  $I = 0,005$ , диаметр трубы  $D = 0,2$  м; трубы керамические, коэффициент шероховатости  $n = 0,0134$ . *Ответ:* расход  $Q = 0,01556$  м<sup>3</sup>/с, скорость  $v = 79$  м/с. Заметим, что нет соответствия с данными таблиц Лукинных. Это связано с более точным вычисленным коэффициентом Шези по коэффициенту шероховатости  $n = 0,0134$ . Для тех же условий, но с  $n = 0,014$  расход  $Q = 0,0146$  м<sup>3</sup>/с, скорость  $v = 0,74$  м/с, т. е. полное совпадение.

Вывод: пропускная способность труб выше при использовании соответствующего коэффициента шероховатости

### 17.7. Вычисление степени наполнения водоотводящих труб $h/d$ по известным уклону $I$ , диаметру $d$ , расходу $q$

● **Алгоритм** (изложен в § 17.3 и 17.4). При решении уравнений вводят элемент точности решения. Ввод нижней границы интервала изменения степени наполнения и соответствующего ему расхода выполняют методом половинного деления. Вычислим новое приближение степени наполнения:

$$h/d = (1/2)[(h/d)_{\max} + (h/d)_{\min}]. \quad (17.30)$$

Проверка условия:

$$q_n - (q - E) \geq 0. \quad (17.31)$$

Если условие выполнено, то  $h/d$  либо решено с точностью  $E$ , либо представляет новую верхнюю границу. Если условие не выполнено, то  $h/d$  — новая нижняя граница. Если условие выполнено, то

$$q_n \geq (q - E) \quad (17.32)$$

или

$$q - E \leq q_n \leq q + E. \quad (17.33)$$

Последовательность решения задачи:

1. Ввод точности решения уравнения в регистр R4, коэффициента шероховатости труб  $n$  в регистр R d (адреса 01...03).

2. Ввод нижней границы интервала изменения степени наполнения в регистр R 0 и формирование соответствующего ему значения расхода в регистр R 1. Обе величины принимают равными 0 (адреса 04...06).

3. Ввод максимальной степени наполнения труб  $(h/d)_{\max}$  уклона  $I$ , диаметра трубы  $d$  и расхода  $q$ . Максимальное значение степени наполнения труб  $(h/d)_{\max}$  заносят в регистр R 2, значе-

ние  $\sqrt{i}$  вычисляют и заносят в регистр R в, диаметр трубы  $d$  заносят в регистр R с и расчетный расход  $q$  — в регистр R 5 (адреса 07...15).

4. Вычисление расхода  $q$ , соответствующего максимальной степени наполнения, с помощью обращения к подпрограмме (по адресу 57) и занесение результатов в регистр R 3 (адреса 16...18).

5. Вход в цикл отыскания степени наполнения по значению расчетного расхода методом половинного деления. Вычисление нового приближения (17.30) и занесения его в регистр R 7 (адреса 19...24).

6. Вычисление значения расхода, соответствующего принятому приближению  $q_n$  (адреса 25...26).

7. Проверка условия (17.31). Если условие выполнено, то либо решено с точностью  $E$ , либо представляет новую верхнюю границу. Если условие не выполнено, то  $h/d$  — новая нижняя граница. Если условие выполнено, то осуществляется переход к п. 8. Если условие не выполнено, то переход к п. 10 (адреса 27...34).

8. Условие выполнения п. 10 (17.32), проверка условия:  $q_n(q - E) \geq 0$ . Если условие выполнено, то  $h/d$  — новая верхняя граница. Если условие не выполнено, то вместе с условием п. 7 это означает, что найденное  $h/d$  (17.30) обеспечивает приближение  $q_n$  к  $q$  с точностью  $E$ . Если условие выполнено, то осуществляется переход к п. 9. Если условие не выполнено, то переходят к п. 11 (адреса 35...40).

9. Формирование новой верхней границы  $(h/d)_{\max}$ , принятой равной  $h/d$  (вычисленной в п. 5), и значение расхода, соответствующего новому значению  $(h/d)_{\max}$ . Их заносят в регистры соответственно R 2 и R 3. Переход к п. 5 (адреса 41...46).

10. Формирование новой нижней границы  $(h/d)_{\min}$ , принятой равной значению  $h/d$ , вычисленной в п. 5, и значение расхода, соответствующего новому значению  $(h/d)_{\min}$ . Их заносят в регистры R 0 и R 1. Переход к п. 5 (адреса 47...52).

11. Вывод в стек значения скорости  $v$  (формируется на адресах 57...98); размещение в регистре X вычисленного значения  $h/d$  (адреса 53...55), обеспечивающего выполнение условия (17.32), т. е. являющегося искомым решением.

12. При необходимости продолжения работы возврат к п. 2.  
**Программа 17.8** «Степень наполнения водоотводящих труб» приведена в табл. 17.8.

● **Инструкция 10 по работе с программой 17.8:**

1. Нажать клавишу В/0. Поставить машину на работу в автоматическом режиме с адреса ...00.

2. Набрать на клавиатуре 0.001 (точность решения). Нажать клавишу В↑.

Таблица 17.8. Текст программы 17.8

Команда	Код	Адрес	Команда	Код	Адрес	Команда	Код	Адрес
x→П d	4Г	01	46	46	34	↔	14	67
F⊙	25	02	П→x 4	64	35	В↑	0E	68
x→П 4	44	03	П→x 4	64	36	F⊙	25	69
Cx	0Г	04	+	10	37	F⊙	25	70
x→П 0	40	05	—	11	38	×	12	71
x→П 1	41	06	F x≥0	59	39	—	11	72
C/П	50	07	52	52	40	4	04	73
x→П 5	45	08	F⊙	25	41	.	13	74
F⊙	25	09	x→П 3	43	42	П→x c	6C	75
x→П c	4L	10	П→x 7	67	43	F x <sup>2</sup>	22	76
F⊙	25	11	x→П 2	62	44	×	12	77
F√	21	12	БП	51	45	↔	14	78
x→П b	4L	13	18	18	46	П→x c	6C	79
F⊙	25	14	F⊙	25	47	0	00	80
x→П 2	42	15	x→П 1	41	48	+	10	81
ПП	53	16	П→x 7	67	49	×	12	82
57	57	17	x→П 0	40	50	.	13	83
x→П 3	43	18	БП	51	51	2	02	84
П→x 0	60	19	18	18	52	В↑	0E	85
П→x 2	62	20	П→x a	6—	53	3	03	86
+	10	21	П→x 7	67	54	.	13	87
2	02	22	C/П	50	55	↔	14	88
.	13	23	БП	51	56	F x <sup>y</sup>	24	89
x→П 7	47	24	03	03	57	↔	14	90
ПП	53	25	2	02	58	F⊙	25	91
57	57	26	×	12	59	П→x b	6L	92
В↑	0E	27	1	01	60	П→x d	6Г	93
↔	14	28	—	11	61	.	13	94
П→x 5	65	29	/—/	0L	62	×	12	95
П→x 4	64	30	В↑	0E	63	x→П a	4—	96
—	11	31	F cos(-1)	1—	64	×	12	97
—	11	32	В↑	0E	65	В/О	52	98
F x≥0	59	33	F sin	1C	66			

Примечание Переключатель Р ГРД Г поставить в положение Р

3. Набрать на клавиатуре значение коэффициента шероховатости  $\lambda$ . Нажать клавишу C/П. На индикаторе высветится 0.

4. Набрать последовательно на клавиатуре значения максимально допустимого для данного диаметра наполнения  $(h/d)_{\max}$  принятого уклона  $I$ , диаметра трубы  $d$ , нажимая после каждого набора клавишу В↑.

5. Набрать на клавиатуре значение расчетного расхода  $q$ , м<sup>3</sup>/с. Нажать клавишу C/П.

6. На индикаторе высветится вычисленное значение наполнения  $h/d$ . Сделать запись (продолжительность вычисления может быть до 1 мин).

7. При неменяющихся значениях точности  $E$  и коэффициента  $\lambda$  нажать клавишу C/П и для определения нового значения  $h/d$  перейти к п. 4 настоящей инструкции.

■ **Пример.** Определить степень наполнения водоотводящих труб и соответствующую скорость течения воды. Дано  $E=0,001$ ,  $n=0,014$ ,  $(h/d)=0,6$ ,  $l=0,005$ ,  $d=0,2\text{ м}$ ,  $q=0,009\text{ м}^3/\text{с}$  Ответ  $(h/d)=0,45$

## 17.8. Вычисление отметок лотков труб при сопряжении по шельгам

### ● Алгоритм:

$$Z_{\text{л}}^{\text{к}} = Z_{\text{л}}^{\text{н}} - I * L - (d_{\text{к}} - d_{\text{н}}); \quad (17.34)$$

$$h_{\text{т}}^{\text{н}} = Z_{\text{з}}^{\text{н}} - Z_{\text{л}}^{\text{н}}, \quad (17.35)$$

$$h_{\text{т}}^{\text{к}} = Z_{\text{з}}^{\text{к}} - Z_{\text{л}}^{\text{к}}, \quad (17.36)$$

где  $Z_{\text{л}}^{\text{н}}$  — отметка лотка трубы в начале участка, м;  $I$  — гидравлический уклон;  $L$  — длина участка сети, м;  $d_{\text{к}}$  — диаметр трубы в конце участка, м;  $d_{\text{н}}$  — диаметр трубы в начале участка, м;  $h_{\text{т}}^{\text{н}}$ ,  $h_{\text{т}}^{\text{к}}$  — глубина заложения трубы соответственно в начале участка и конце его, м. При превышении глубины заложения 5 м (для конкретных грунтов), предусмотреть устройство насосной станции, а при снижении — устройство перепада.

При  $h_{\text{т}}^{\text{к}} > 5\text{ м}$  — установка насосной станции; при  $h_{\text{т}}^{\text{н}} < 1\text{ м}$  устройство перепада (или изменение уклона).

**Программа 17.9.** «Вычисление отметок лотков и глубин заложения труб» для МК-85:

```

10 VAC
20 INPUT Z, A
30 INPUT C, S, I, L
40 IF G = 0 THEN 60
50 B = S - G
60 E = Z - I * L
65 J = Z - B
70 F = E - B
80 V = A - Z
90 X = C - E
100 Y = C - F
110 G = S
120 A = C
130 Z = F
140 PRINT E, F, V, X
141 N = Y - 1
142 IF N > 0 THEN 150
145 PRINT «PEREPAD», PEREPAD
150 V = 5 - Y
151 IF V > 0 THEN 30
155 PRINT «нас. ст.», нас. ст.
160 END


```



Таблица 179 Отметки лотков и глубин заложения водоотводящих труб

Исходные данные						Результаты вычислений				
$Z_1^H$	$Z_2^H$	$Z_3^K$	$d$	$l$	$L$	$Z_1^K$	$Z_2^H$	$h_T^H$	$h_T^K$	Примечание
100	102	101	0,2	0,005	100	99,5	99,5	2,0	1,5	Нас ст
		101	0,3	0,003	200	98,9	98,8	1,5	2,1	
		105	0,4	0,002	500	97,8	97,7	2,2	7,2	

● Инструкция 11 по работе с программой 17.9:

MODE 1 на дисплее P 0  2 3 4 5 6 7 8 9 с мерцающей цифрой принятого файла.

S RUN (№ начальной строки). На дисплее запрос? Ввести отметку лотка трубы в начале участка  $Z_1^H$ , вычисленную по известной методике. Нажать EXE. После второго запроса? ввести отметку поверхности земли в начале участка  $Z_2^H$ ; нажать EXE. Далее последовательно после очередного запроса ввести  $Z_3^K$ ,  $d_n$ ,  $l$ ,  $L$ , нажимая после каждого ввода EXE. В результате вычислений последовательно появятся  $Z_1^K$ ,  $Z_2^H$ ,  $h_T^H$ ,  $h_T^K$ . Сделать запись в табл. 17.9.

Если глубина заложения трубы  $h_T^K$  превышает 5 м, т.е. заданное наибольшее для данной категории грунта значение глубины, на дисплее высветится сообщение «нас. ст.», указывающее на место установки насосной станции. Если глубина заложения для данных климатических условий меньше допустимой, дается сообщение «перепад», что означает необходимость устройства перепадного колодца (или увеличения уклона трубы).

■ Пример. Исходные данные и результаты вычислений записаны в табл 17.9

### 17.9. Построение характеристик совместной работы насосов и водоводов

● Алгоритм. Вычисление координат режимных точек  $Q_A$ ,  $H_A$  ведут решением системы уравнений, описывающих характеристики насосов и водоводов (рис 17.5)

Потери напора в трубопроводе, м,

$$H_T = H_0 + ML(K/d^P)(Q/T)^n + (\Sigma h/Q_{nc}^2)Q^2 \quad (17.37)$$

Потери напора в насосной станции

$$H_n = a_0 + a_1 Q/\eta + a_2 (Q/\eta)^2, \quad (17.38)$$

где  $H_0$  — статический напор, м,  $M = 1,05$ ,  $1,2$  — коэффициент, учитывающий местные потери напора в водоводах,  $L$  — длина водовода, м,  $K$ ,  $P$ ,  $n$  — константы, зависящие от материала труб и скорости течения жидкости (для чугуновых стальных неновых труб при  $v > 1,2$  м/с  $K = 1,7346$ , при  $v < 1,2$  м/с  $K = 1,4785$ ),  $P = 5,3$ ,  $n = 2$ ,  $d$  — расчетный внутренний диаметр трубопровода, м,  $Q$  — расход насосной станции, м<sup>3</sup>/с,  $T$  — число ниток трубопровода,  $\Sigma h$  — сумма потерь напора в насосной станции, м;  $Q_{nc}$  — расход насосной станции, при котором опре-

Таблица 17.10. Коэффициенты характеристик насосов  $a_0, a_1, a_2$

Марка насоса	Диаметр рабочего колеса $D$ , мм	$a_0$ , м	$a_1$ , с/м <sup>2</sup>	$a_2$ , с <sup>2</sup> /м <sup>5</sup>
Д320-50				
n-1450	405	55,21	102,24	-1775,5
Д320-70				
n-2950	242	70,96	475,2	-5469
Д500-65				
n-1450	465	69,06	205,6	-1658,9
Д630-90				
n-960	525	42,82	38,16	-593
Д630-90				
n-1450	525	86,56	158	-839,8
Д800-57				
n-1450	432	33,98	583	-2657
Д1250-65				
n-960	460	30,14	37,8	-216
Д1250-65				
n-1450	460	83,17	-29,59	-73,87
Д1250-125				
n-1450	625	130,1	90,72	-303,3
Д-1600-90				
n-960	540	53,86	-24,6	-76,6
Д1600-90				
n-1450	540	101,6	56,16	-189

делены потери напора, м<sup>3</sup>/с,  $a_0$ , м;  $a_1$ , с/м<sup>2</sup>,  $a_2$ , с<sup>2</sup>/м<sup>5</sup> — коэффициенты характеристик насосов (табл. 17.10);  $\eta$  — число рабочих насосов.

Блок-схема приведена на рис 17.6.

**Программа 17.10 «Характеристики совместной работы насосов и водоводов»** приведена в табл. 17.11. Программа предназна-

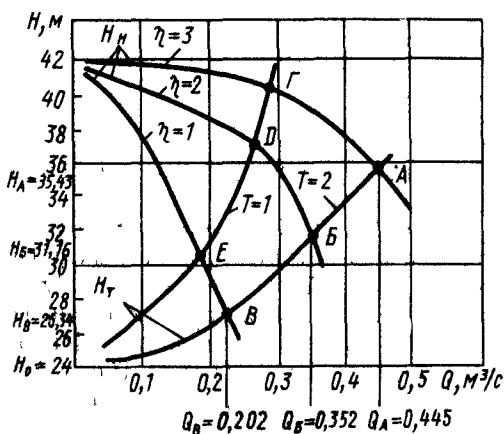


Рис 175 Характеристика совместной работы трех насосов на два водовода

чена для построения графиков совместной работы произвольного числа параллельно соединенных насосов одинакового типа и произвольного числа параллельно работающих однотипных трубопроводов. На рис. 17.5 приведен график совместной работы 1...3 насосов на 1...2 водовода. Для уточнения координат режимных точек программа содержит блок решений системы уравнений (17.37)

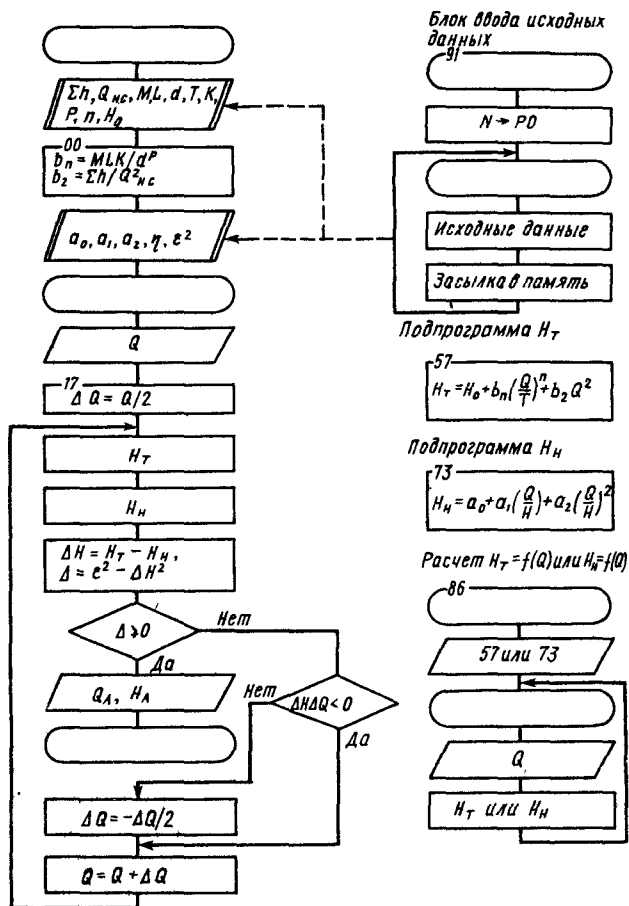


Рис. 176. Блок-схема построения характеристик совместной работы насосов и водоводов

и (17.38), описывающих характеристики насосов и водоводов.

Решение этой системы уравнений требует ввода в память ПМК 16 исходных данных, разместить которые в адресных регистрах невозможно. Кроме того, в памяти ПМК необходимо иметь резерв ячеек для размещения данных промежуточных вычислений. Поэтому исходные данные вводят в два приема. Первая группа исходных данных загружается в регистры R 4—R d, после чего проводят промежуточные вычисления по определению коэффициентов:

$$b_n = MLK/d^n; \quad (17.39)$$

$$b_2 = \Sigma h/Q_{нс}^2. \quad (17.40)$$

Таблица 17.11 Текст программы 17.10

Команда	Код	Адрес	Команда	Код	Адрес	Команда	Код	Адрес
$\Pi \rightarrow x 7$	67	01	/-/	OL	34	$F x^2$	22	67
$\Pi \rightarrow x 9$	69	02	$F x \geq 0$	59	35	$\Pi \rightarrow x 2$	62	68
$F x^v$	24	03	39	39	36	$\times$	12	69
$F 1/x$	23	04	$\Pi \rightarrow x 0$	60	37	$\Pi \rightarrow x 4$	64	70
$\Pi \rightarrow x 8$	68	05	$\Pi \rightarrow x 3$	63	38	+	10	71
$\Pi \rightarrow x b$	6L	06	C/П	50	39	+	10	72
$\Pi \rightarrow x a$	6—	07	$\leftrightarrow$	14	40	B/O	52	73
$\times$	12	08	$\Pi \rightarrow x 8$	68	41	$\Pi \rightarrow x a$	6—	74
$\times$	12	09	$\times$	12	42	:	13	75
$\times$	12	10	$F x < 0$	5C	43	$x \rightarrow \Pi 7$	47	76
$x \rightarrow \Pi 1$	41	11	50	50	44	$F x^2$	22	77
$\Pi \rightarrow x d$	6Г	12	$\Pi \rightarrow x 8$	68	45	$\Pi \rightarrow x b$	6L	78
$\Pi \rightarrow x c$	6C	13	$\Pi \rightarrow x 3$	63	46	$\times$	12	79
$F x^2$	22	14	+	10	47	$\Pi \rightarrow x 7$	67	80
	13	15	$x \rightarrow \Pi 3$	43	48	$\Pi \rightarrow x c$	6C	81
$x \rightarrow \Pi 2$	42	16	БП	51	49	$\times$	12	82
C/П	50	17	22	22	50	$\Pi \rightarrow x d$	6Г	83
$x \rightarrow \Pi 3$	43	18	$\Pi \rightarrow x 8$	68	51	+	10	84
2	02	19	2	02	52	+	10	85
.	13	20		13	53	B/O	52	86
$x \rightarrow \Pi 8$	48	21	/-/	OL	54	$x \rightarrow \Pi 8$	48	87
$\Pi \rightarrow x 3$	63	22	$x \rightarrow \Pi 8$	48	55	C/П	50	88
ПП	53	23	БП	51	56	K ПП 8	—8	89
57	57	24	45	45	57	БП	51	90
$x \rightarrow \Pi O$	40	25	$x \rightarrow \Pi 3$	43	58	87	87	91
$\Pi \rightarrow x 3$	63	26	$\Pi \rightarrow x 6$	66	59	1	01	92
ПП	53	27	$\Pi \rightarrow x 3$	63	60	4	04	93
73	73	28	$\Pi \rightarrow x 5$	65	61	$x \rightarrow \Pi O$	40	94
—	11	29	.	13	62	C/П	50	95
B1	OE	30	$F x^y$	24	63	K $x \rightarrow \Pi O$	LO	96
$F x^2$	22	31	$\Pi \rightarrow x 1$	61	64	БП	51	97
$\Pi \rightarrow x 9$	69	32	$\times$	12	65	94	94	98
—	11	33	$\Pi \rightarrow x 3$	63	66			

После выполнения подготовительных промежуточных вычислений часть освободившихся регистров используют для ввода второй группы исходных данных.

При первой и второй загрузке адресных регистров используют вспомогательную программу ПП-ввод, размещенную на адресах 91...97.

Исходные и вычисленные величины размещают в адресных регистрах в следующем порядке:

0	1	2	3	4	5	6	7	8	9	a	b	c	d
				$H_0$	T	n	P	K	d	L	M	$Q_{nc}$	$\Sigma h$
$H_{\eta}$	$b_n$	$b_2$	Q	$H_0$	T	n	$Q/\eta$	$\Delta Q$	$e^2$	$\eta$	$a_2$	$a_1$	$a_0$
									$e^2$	$\eta$	$a_2$	$a_1$	$a_0$

Первая строка — адресные регистры. Во второй строке дано размещение первого ввода группы исходных данных; в третьей строке показано размещение вычисленных коэффициентов  $b_1, b_2$ , а также второго ввода группы исходных данных; в четвертой — результаты промежуточных и окончательных вычислений.

На шагах 17...56 решается задача определения режимных точек совместной работы насосов и водоводов.

При решении система уравнений (17.30) и (17.31) приводится к виду

$$\Delta H = H_T - H_H \quad (17.41)$$

Так как в режимной точке  $\Delta H = 0$ , то, следовательно,  $\Delta H = f(Q)$ . Задача решается методом подбора корня уравнения

$$\Delta H(Q) = 0. \quad (17.42)$$

При работе программы с адреса 17 начальный расход  $Q$  засылается в R 3, после чего половина расхода засылается в R 8, образуя начальное значение шага изменения расходов  $\Delta Q$  (рис. 17.7).

Вычисление  $H_T$  и  $H_H$  выполняется по подпрограммам соответственно на адресах 57...72 и 73...85.

Вычисленная программой величина  $\Delta H$  сравнивается с заданной точностью вычислений  $H$ , при этом сопоставляются квадраты разности напоров  $\Delta H^2$  с точностью  $\epsilon^2$  (для исключения влияния знака  $\Delta H$ ). В том случае, если  $\epsilon^2 - \Delta H^2 \geq 0$ , дальнейшее вычисление прекращается. Если точность не достигнута, расходу  $Q$  присваивается новое значение:

$$Q = Q + \Delta Q. \quad (17.43)$$

Значение приращения расхода  $\Delta Q$  и его знак зависят от расхода  $Q$  и от числа ранее выполненных приближений. Если  $\Delta H < 0$ , то  $Q < Q_A$ , где  $Q_A$  — корень уравнения и  $\Delta Q$  должны быть положительными. При  $\Delta H > 0$ ,  $Q > Q_A$  и  $\Delta Q$  — отрицательными. При каждом изменении знака  $\Delta H$  требуется изменить знак  $\Delta Q$ , и при уменьшении его значения точность приближения увеличивается.

На адресах 39...41 вычисляется произведение  $\Delta H \Delta Q$ . Если начальное значение  $\Delta Q$  положительно, то при  $Q > Q_A$  произведение  $\Delta H \Delta Q$  положительно, поэтому знак для  $\Delta Q$  следует изменить. При невыполнении условия машина передает управление на адрес 50 для вычисления приращения расхода  $\Delta Q = -\Delta Q/2$ ,

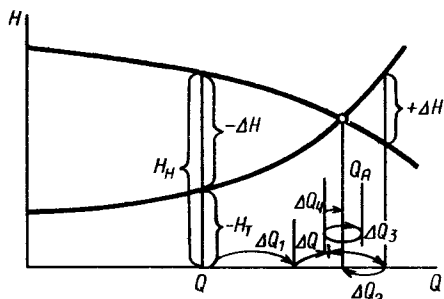


Рис. 17.7 Схема нахождения рабочей точки системы «насосы - водоводы» в программе 17.10

затем на адрес 45 для установления нового значения расхода и нового значения  $\Delta Q$  (на адресе 22). Если условие выполняется, то по старому расходу (17.42) вычисляется  $H_T$  или  $H_K$ .

● **Инструкция 12 по работе с программой 17.10.** Работа с программой требует четкой и внимательной организации ввода исходных данных, заполнения адресных регистров. Для этого предусмотрена вспомогательная программа.

Порядок работы принимают следующий:

1. Набор программы, переход в режим вычислений.
2. Обращение к вспомогательной программе ввода исходных данных: БП 91 С/П. На табло индикатора высвечивается 14.
3. Ввод первой группы исходных данных в строгой последовательности:

$\Sigma h$  С/П  $Q_{ис}$  С/П М С/П

На табло высвечивается введенное значение  $H_0$ .

4. Промежуточные вычисления В/О С/П. На табло  $\Sigma H/Q_{ис}^2$ .
5. Обращение к вспомогательной программе ввода второй группы исходных данных БП 91 С/П. На табло высветится 14.

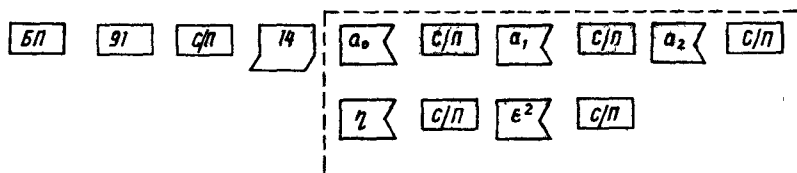
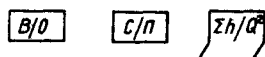
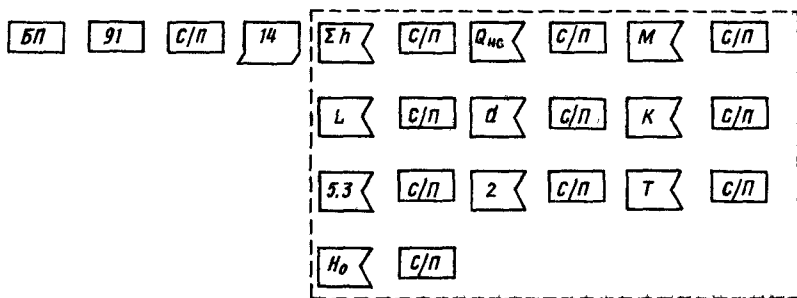


Рис 17.8 Текст инструкции 12 по работе с программой 17.10 (в символах)

€ Ввод второй группы исходных данных:  
 $a_0$  С/П  $a_1$  С/П  $a_2$  С/П  $\eta$  С/П  $\epsilon^2$  С/П. На табло-  $\epsilon^2$ .

7. Определение режимных точек совместной работы насосов и водоводов БП М Q'С/П. На табло-  $Q_A, H_A$

При определении режимных точек Б В Г (см рис. 17.6) с другими значениями  $T$  и  $\eta$  перед выполнением п. 7 значение  $T$  засылают в R 5 командой  $x \rightarrow П 5$ , а  $\eta$  в R4 — командой  $x \rightarrow П 4$

Инструкция 12 записана символами (рис. 17.8):

■ **Пример.** Дано:  $\Sigma h = 3$ ,  $Q_{ис} = 0,55 \text{ м}^3/\text{с}$ ,  $M = 1,1$ ,  $L = 3000 \text{ м}$ ,  $d = 0,516 \text{ м}$ ,  $K = 0,001735$ ;  $P = 5,3$ ;  $n = 2$ ;  $T = 2$ ,  $H_0 = 42 \text{ м}$  Промежуточное вычисление  $\Sigma h/Q_{ис}^2 = 9,917$

Второй ввод исходных данных Дано:  $a_0 = 42,82$ ;  $a_1 = 38,16$ ;  $a_2 = -593$ ,  $\eta = 3$ ;  $\epsilon^2 = 0,01$  Полученные вычислением значения  $Q$  и  $H$  приведены в табл. 17.12 (насос Д630-90, 960  $\text{мин}^{-1}$   $D = 525 \text{ мм}$ ) Результаты вычислений показаны на рис. 17.5

Таблица 17.12 Вычисленные значения  $Q$  и  $H$

Количество работающих насосов	Количество водоводов	Подача $Q$ , $\text{м}^3/\text{с}$	Напор $H$ , м	Количество работающих насосов	Количество водоводов	Подача $Q$ , $\text{м}^3/\text{с}$	Напор $H$ , м
1	1	0,18	30,5	1	2	0,202	26,34
2	1	0,261	37,7	2	2	0,352	31,16
3	1	0,29	40,9	3	2	0,445	35,43

### 17.10. Расчет разделительной камеры на ПМК 52, 61

● Алгоритм изложен в § 8.3.

Программа 17.11. «Расчет разделительной камеры на ПМК» приведена в табл. 17.13.

● Инструкция 13 по вводу исходных данных:

0,467 < x-П 2 0,6666 < x-П 9 1,5 < x-П a

0,025 < x-П c 8,87 < x-П d 1,41 < x-П 5x

● Инструкция 14 по работе с программой:

1. Вычисление критической глубины в прямоугольном лотке перед перепадом  $h_{кд}$ ; то же, от предельного дождя  $h_{кп}$ , высоты перепада  $h_0$ , высоты водосливной стенки  $h_c$ , ширины донного отверстия  $a$ :

B/O a < B↑ Q < B↑  $Q_{Lim}$  < C/П  $h_{кд}$  ↔  $h_{кп}$

↔  $h_{кд}$  C/П  $h_0$  ↔  $h_c$  ↔  $h_0$  C/П a

Таблица 17.13 Текст программы 17.11

Команда	Код	Адрес	Команда	Код	Адрес	Команда	Код	Адрес
x → П 0	40	01	П → x 0	60	36	X <sub>-</sub>	12	71
F ∘	25	02	X	12	37	F √	21	72
x → П 3	43	03	-	11	38	П → x d	6Г	73
↔	14	04	F x <sup>2</sup>	22	39	П → x 4	64	74
x → П 4	44	05	-	13	40	X	12	75
:	13	06	x → П 1	41	41	X	12	76
П → X 9	69	07	П → x 3	63	42	П → x 0	60	77
↔	14	08	4	04	43	↔	14	78
F x <sup>y</sup>	24	09	X	12	44	↔	13	79
П → x 2	62	10	F π	20	45	П → x 1	61	80
X	12	11	-	13	46	П → x 6	66	81
x → П 8	48	12	П → x 4	64	47	13	13	82
П → x 0	60	13	F x <sup>2</sup>	22	48	2	02	83
П → x 4	64	14	-	13	49	F lg	17	84
:	13	15	F x <sup>2</sup>	22	50	+	10	85
П → x 9	69	16	П → x c	6C	51	F √	21	86
↔	14	17	X	12	52	П → x 6	66	87
F x <sup>y</sup>	24	18	П → x 4	64	53	П → x 5	65	88
↔	14	19	↔	14	54	X	12	89
F ∘	25	20	-	11	55	X	12	90
П → x 2	62	21	x → П 7	47	56	+	10	91
X	12	22	↔	14	57	C/П	50	92
x → П 6	46	23	C/П	50	58	П → x b	6L	93
↔	14	24	П → x 6	66	59	П → x d	6Г	94
C/П	50	25	П → x a	6-	60	2	02	95
6	06	26	X	12	61	:	13	96
П → x 0	60	27	↔	14	62	X <sub>-</sub>	12	97
X	12	28	+	10	63	F √	21	98
X	12	29	F Bx	0	64	П → x 4	64	99
П → x 3	63	30	↔	14	65	X	12	-0
П → x 0	60	31	-	13	66	П → x 0	60	-1
-	11	32	F Bx	0	67	↔	14	-2
X	12	33	x → П b	4L	68	.	13	-3
П → x 3	63	34	↔	14	69	↔	14	-4
2	02	35	F √	21	70	C/П	50	-5

2. Вычисление длины лотка в нижнем бьефе после водосливной стенки  $L_n$ , глубины воды в лотке нижнего бьефа  $h_{нб}$ :

П → x 8    x → П 6    П → x 3    x → П 0    БЛ    58    П → x

1    П → x 7    +    x → П 1    C/П    L<sub>n</sub>    ↔    h<sub>нб</sub>

■ Пример. Дано  $d = 0,6$  м,  $q = 0,31$  м<sup>3</sup>/с,  $q_{lim} = 0,05$  м<sup>3</sup>/с. Вычислено:  $h_{кд} = 0,301$  м;  $h_{кп} = 0,089$  м,  $h_0 = 0,5318$  м;  $h_c = 0,5699$  м:  $a = 0,326$  м,  $L_n = 0,895$  м,  $h_{нб} = 0,197$  м. Общую длину разделительной камеры и ее ширину подсчитывают вручную [см формулу (8.44)].



Приложение 1 ТЕХНИЧЕСКИЕ ХАРАКТЕРИСТИКИ ВОДООЧИСТНОГО ОБОРУДОВАНИЯ  
Таблица П1.1. Техническая характеристика сорудерживающих решеток

Размеры водоприемных отверстий, мм		Площадь решетки,		Размеры решеток, мм					Масса, кг
ширина	высота	брутто	нетто	B	H	H <sub>1</sub>	h	$\delta \times b$	
400	600	0,24	0,22	500	700	850	50	6×40	20
600	800	0,48	0,43	700	900	1050	50	6×40	33
800	1000	0,80	0,72	930	1100	1250	80	6×50	52
1000	1250	1,25	1,08	1120	1330	1580	80	10×50	94
1250	1500	1,86	1,62	1370	1580	1830	80	10×60	135
1500	2000	3,00	2,58	1620	2104	2334	120	10×60	305
1750	2500	4,38	3,20	1870	2604	2854	120	10×60	420
2000	2500	5,00	4,16	2120	2616	2866	140	10×80	585
2500	3000	7,50	6,24	2620	3116	3366	140	10×80	693

Таблица П12 Технические характеристики водоочистных плоских сеток

Размеры отверстия, мм		Размеры сетки, мм		Масса сетки из проволоки, кг		
ширина	высота	ширина	высота	$d = 1,2$ мм с ячейками $2 \times 2$ мм	$d = 1$ мм с ячейками $3,5 \times 3,5$ мм	$d = 1$ мм с ячейками $4,5 \times 4,5$ мм
				800	1000	930
1250	930	1380	61		56,3	55,3
1500	930	1630	68,7		63	62
1000	1250	1130	1380	68	62,4	61,3
	1500		1630	98,8	92	90,7
	2000		2130	107,3	98,6	97
	2500		2630	119,5	108,8	106,8
1250	1500	1380	1630	90	82	80
	2000		2130	119	92	89
	2500		2630	143	110	107
1500	2000	1630	2130	127,5	98,9	113
	2500		2630	170,3	115,4	152,5
	3000		3130	204	162	181
1750	2000	1880	2130	159	107,3	142,5
	2500		2630	185	142,5	165
	3000		3130	222	174	198
2000	2500	2130	2630	216	169	192
	3000		3130	260	204	232

Марка сетки	Пропускная способность, м <sup>3</sup> /с	Размеры, мм					Масса сетки, т	Примечание	
		H	B	h <sub>1</sub>	h	h <sub>2</sub>			R
<i>Сетки с внешним подводом воды</i>									
ТН-1500	1..5	5000..20000	1500	1200	1150	2695	730	1,1..1,4	Каркасная
ТН-2000	1,5..7	5000..20000	2000	1150	1200	3100	730	1,1..1,4	»
ТН-2500	2..8	5000..20000	2500	1280	1700	2775	1075	1,1..1,4	»
ТН-3000	2..10	5000..20000	3000	1300	1900	2800	1425	1,1..1,4	»
<i>Сетки с лобовым подводом воды</i>									
ТЛ-3100	2..6	9000..18000	3100	2000	1000	3100	500	1,43	»
СВБ-2350	3..5	5000...18000	2350	890	1250	2615	1000	0,44	Бескаркасная

Примечания 1 Пропускная способность указана ориентировочно и уточняется расчетом в зависимости от глубины погружения сетки под расчетный уровень воды в сеточном отделении 2 Скорость движения полотна сетки 4 5 м/мин 3 Расход промывной воды (л/с) для сеток марки ТН — 15 20 при напоре 15 20 м, марки ТЛ — 30 при напоре 40 м, марки СВБ — 15 20 при напоре 30 40 м 4 h — расстояние от центра закругления направляющего устройства до dna сеточного отделения, h<sub>1</sub> — расстояние от оси механизма привода сетки до перекрытия, h<sub>2</sub> — общая высота механизма привода сетки, R — радиус закругления направляющего устройства 5 Масса сетки указана ориентировочно в расчете на 1 м высоты сетки

## ПРИЛОЖЕНИЕ 2 ТЕХНИЧЕСКИЕ ХАРАКТЕРИСТИКИ ТРУБОПРОВОДНОЙ АРМАТУРЫ

### Таблица П21 Характеристики задвижек

Диаметр $D_v$ , мм	Размеры, мм			$d$	Тип шпинделя и привода	Условное обозначение	Масса, кг	
	$L$	$H$	$H_1$					
<i>Параллельные</i>								
200	330	895	690	280	Выдвижной с маховиком для ручного привода	30ч66р	125	
250	450	1084	825	320			179	
300	500	1265	955	360			253	
350	550	1490	1127	400			444	
400	600	1660	1248	500			360	
500	700	1205		640	Невыдвижной	30ч156р	821	
600	800	1695		640			30ч5156р	1255
800	1000	2250		800			30ч5156р	2560
<i>Клиновые</i>								
1000	550	2540	2000		Невыдвижной с электроприводом	30ч9256р	2245	
1200	700	2930	2400				4668	
1400	900	3290	2850				5126	
1600	1000	3490	3135				6225	
2000	1500	4400	3545				12580	


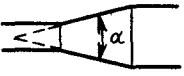
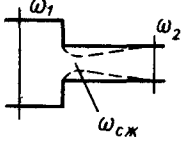
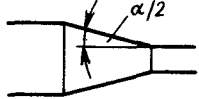
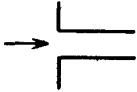
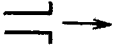

Примечания 1  $L$  — длина корпуса задвижки,  $H$  — высота задвижки от ее оси до верха шпинделя в выдвинутом его состоянии,  $H_1$  — то же, при опущенном шпинделе,  $d$  — диаметр маховика 2 Задвижки 30ч66р выпускают с электроприводом 30ч9066р ( $D_v = 200, 250, 300, 400$  мм), 30ч156р — с электроприводом 30ч9156р ( $D_v = 500, 600, 800, 1200$  мм)

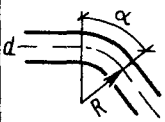
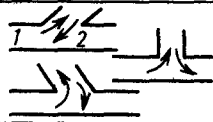
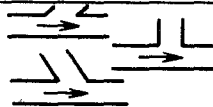


### Таблица П22 Характеристики клапанов обратных поворотных однодисковых

Диаметр $D_v$ , мм	Размеры мм		$P_v$ , МПа	$t$ , °C	Марка	Масса, кг
	$L$	$L_1$				
200	110	178	1,6	50	Л1 44075 (19ч16р)	41,4
250	120	190				52,5
300	130	184	1,0	80	КЗ 44067 (19ч16р5)	45
400	170	232				128
500	200	266				183
600	240	318				237
800	350	915	1,0	120	ПФ 44003 (19ч19р)	808
1000	400	928				1176

Примечание 1  $L$  — длина корпуса клапана,  $L_1$  — длина корпуса клапана с двойными фланцами для клапанов  $D_v = 200-600$  мм, а для клапанов диаметром 800 и 1000 мм  $L_1$  — длина корпуса с двойными фланцами с привариваемым

## ПРИЛОЖЕНИЕ 3 КОЭФФИЦИЕНТЫ МЕСТНЫХ СОПРОТИВЛЕНИЙ

Местное сопротивление	Схема	Коэффициент																								
1	2	3																								
Расширение потока внезапное		$\xi_{\text{вн р}} = \alpha (\omega_2 / \omega_1 - 1)^2$ $\alpha \approx 1,1$																								
Диффузор		$\xi = K \xi_{\text{вн р}}$ <table border="1" data-bbox="554 399 880 470"> <tr> <td><math>\alpha^\circ</math>:</td> <td>6</td> <td>10</td> <td>20</td> <td>30</td> <td>40</td> <td>45</td> </tr> <tr> <td>K...</td> <td>0,1</td> <td>0,16</td> <td>0,42</td> <td>0,7</td> <td>0,85</td> <td>1,0</td> </tr> </table>	$\alpha^\circ$ :	6	10	20	30	40	45	K...	0,1	0,16	0,42	0,7	0,85	1,0										
$\alpha^\circ$ :	6	10	20	30	40	45																				
K...	0,1	0,16	0,42	0,7	0,85	1,0																				
Сужение потока внезапное		$\xi_{\text{вн с}} = (1/\epsilon - 1)^2,$ <p>где <math>\epsilon</math> — коэффициент сжатия струи: <math>\epsilon = \omega_{\text{сж}} / \omega_2 =</math>  <math>= 0,57 + 0,043 / (1,1 - n),</math>  <math>n = \omega_2 / \omega_1</math></p>																								
Конфузор		<table border="1" data-bbox="554 694 833 837"> <tr> <td><math>\alpha^\circ</math>..</td> <td>10</td> <td>15</td> <td>20</td> <td>30</td> </tr> <tr> <td><math>\xi</math>..</td> <td>0,16</td> <td>0,18</td> <td>0,2</td> <td>0,24</td> </tr> <tr> <td><math>\alpha^\circ</math>..</td> <td>35</td> <td>40</td> <td>45</td> <td>60</td> </tr> <tr> <td><math>\xi</math>..</td> <td>0,26</td> <td>0,28</td> <td>0,3</td> <td>0,32</td> </tr> </table>	$\alpha^\circ$ ..	10	15	20	30	$\xi$ ..	0,16	0,18	0,2	0,24	$\alpha^\circ$ ..	35	40	45	60	$\xi$ ..	0,26	0,28	0,3	0,32				
$\alpha^\circ$ ..	10	15	20	30																						
$\xi$ ..	0,16	0,18	0,2	0,24																						
$\alpha^\circ$ ..	35	40	45	60																						
$\xi$ ..	0,26	0,28	0,3	0,32																						
Вход в трубу		<p>при острых кромках  <math>\xi = 0,4 \dots 0,5</math>                      при закругленных — 0,2                      при весьма плавном входе — 0,05</p>																								
Выход в резервуар		$\xi = 1,0$																								
Поворот трубы		<table border="1" data-bbox="554 1117 875 1228"> <tr> <td><math>\alpha^\circ</math>..</td> <td>10</td> <td>20</td> <td>30</td> <td>40</td> <td>50</td> </tr> <tr> <td><math>\xi</math>...</td> <td>0,05</td> <td>0,1</td> <td>0,2</td> <td>0,35</td> <td>0,5</td> </tr> <tr> <td><math>\alpha^\circ</math>..</td> <td>60</td> <td>80</td> <td></td> <td></td> <td></td> </tr> <tr> <td><math>\xi</math>..</td> <td>0,7</td> <td>1,0</td> <td></td> <td></td> <td></td> </tr> </table>	$\alpha^\circ$ ..	10	20	30	40	50	$\xi$ ...	0,05	0,1	0,2	0,35	0,5	$\alpha^\circ$ ..	60	80				$\xi$ ..	0,7	1,0			
$\alpha^\circ$ ..	10	20	30	40	50																					
$\xi$ ...	0,05	0,1	0,2	0,35	0,5																					
$\alpha^\circ$ ..	60	80																								
$\xi$ ..	0,7	1,0																								

1	2	3
Плавный поворот трубы на $\alpha^\circ$		$\xi_\alpha = \xi_{90} (\alpha / 90)$ , где $\xi_{90}$ — коэффициент сопротивления при $\alpha = 90^\circ$ $d/2R$ 0,3 0,5 0,7 1,0 $\xi_{90} \dots$ 0,76 0,29 0,66 1,98
Тройник на повороте		$\xi_1 = 0,5$ ; $\xi_2 = 1,0$ $\xi = 1,5$ $\xi = 3$
Тройник на проходе		$\xi = 0,15$ $\xi = 0,1$ $\xi = 0,05$
Задвижка		см табл. 11,7
Клапан обратный поворотный		$\xi = 1,7$

ПРИЛОЖЕНИЕ 4. ТАБЛИЦЫ ДЛЯ ГИДРАВЛИЧЕСКОГО РАСЧЕТА ВОДОПРОВОДНЫХ ТРУБ (сокращенный вариант таблиц Ф А Шевелева)

Q, л/с	Стальные электросварные трубы (ГОСТ 10704—76 и 8696—74)						Чугунные трубы (ГОСТ 9583—75 и 21053—75)					
	d, мм						d, мм					
	80		100		125		80		100		150	
	v	1000i	v	1000i	v	1000i	v	1000i	v	1000i	v	1000i
1,0	—	—	—	—	—	0,19	1,37	—	—	—	—	
1,5	—	—	—	—	—	0,28	2,79	0,184	1,01	—	—	
2,0	0,28	2,36	—	—	—	0,37	4,66	0,245	1,67	—	—	
2,5	0,35	3,51	—	—	—	0,47	6,96	0,31	2,48	—	—	

Q, л/с	Стальные электросварные трубы (ГОСТ 10704—76 и 8696—74)						Чугунные трубы (ГОСТ 9583—75 и 21053—75)					
	d, мм						d, мм					
	80		100		125		80		100		150	
	v	1000i	v	1000i	v	1000i	v	1000i	v	1000i	v	1000i
3,0	0,42	4,87	0,29	2,00	—	—	0,56	9,68	0,37	3,44	—	—
4,0	0,56	8,19	0,39	3,34	0,29	1,58	0,75	16,4	0,49	5,77	0,22	0,82
5,0	0,71	12,3	0,49	5,00	0,36	2,35	0,93	24,7	0,61	8,65	0,274	1,21
6,0	0,85	17,2	0,59	6,96	0,43	3,26	1,12	34,7	0,73	12,1	0,33	1,68
7,0	0,99	22,9	0,69	9,22	0,504	4,30	1,31	46,7	0,86	16,0	0,384	2,21
8,0	1,13	29,4	0,78	11,8	0,58	5,48	1,49	61,0	0,98	20,6	0,44	2,81
9,0	1,27	36,8	0,88	14,6	0,65	6,80	1,68	77,2	1,1	25,6	0,493	3,47
10,0	1,41	45,4	0,98	17,8	0,72	8,25	1,87	95,3	1,22	31,2	0,548	4,20
11,0	1,55	55,0	1,08	21,3	0,79	9,83	2,05	115,3	1,35	37,7	0,60	5,00

Q, л/с	Стальные электросварные трубы (ГОСТ 10704—76 и 8696—74)						Чугунные трубы (ГОСТ 9583—75 и 21053—75)					
	d, мм						d, мм					
	125		150		200		100		150		200	
	v	1000i	v	1000i	v	1000i	v	1000i	v	1000i	v	1000i
12,0	0,86	11,5	0,61	4,90	0,35	1,24	1,47	44,9	0,66	5,86	0,37	1,44
13,0	0,94	13,4	0,66	5,67	0,38	1,43	1,59	52,7	0,71	6,78	0,403	1,67
14,0	1,01	15,4	0,71	6,50	0,41	1,64	1,71	61,1	0,77	7,77	0,434	1,90
16,0	1,15	19,7	0,82	8,30	0,47	2,08	1,96	79,8	0,88	9,95	0,50	2,42
18,0	1,30	24,7	0,92	10,3	0,52	2,57	2,20	101,0	0,99	12,4	0,56	3,00
20,0	1,44	30,5	1,02	12,6	0,58	3,12	2,45	124,6	1,10	15,1	0,62	3,63
22,0	1,58	37,0	1,12	15,0	0,64	3,71	2,69	150,8	1,21	18,0	0,68	4,33
24,0	1,73	44,0	1,22	17,6	0,7	4,35	2,94	179,5	1,32	21,4	0,74	5,08
	150		200		250		150		200		250	
26,0	1,33	20,7	0,76	5,04	0,49	1,71	1,43	25,1	0,81	5,88	0,52	1,96
28,0	1,43	24,0	0,82	5,77	0,53	1,96	1,53	29,1	0,87	6,74	0,56	2,24
30,0	1,53	27,6	0,87	6,56	0,565	2,22	1,64	33,4	0,93	7,66	0,60	2,54
32,0	1,63	31,4	0,93	7,39	0,60	2,49	1,75	38,0	0,99	8,64	0,64	2,85
34,0	1,73	35,4	0,99	8,27	0,64	2,78	1,86	42,9	1,05	9,67	0,68	3,19
36,0	1,84	39,7	1,05	9,20	0,68	3,09	1,97	48,1	1,12	10,8	0,72	3,54
38	1,94	44,2	1,11	10,2	0,72	3,41	2,08	53,6	1,18	11,9	0,76	3,91
40	2,04	49,0	1,17	11,2	0,75	3,75	2,19	59,4	1,24	13,1	0,80	4,30
42	2,14	54,1	1,22	12,3	0,79	4,10	2,30	65,4	1,30	14,5	0,84	4,70
46	2,35	64,8	1,34	14,7	0,87	4,85	2,52	78,5	1,43	17,4	0,92	5,56

Q, л/с	Стальные электросварные трубы (ГОСТ 10704—76 и 8696—74)						Чугунные трубы (ГОСТ и 21053—75)			
	d, мм						d, мм			
	200		250		300		200		250	
	v	1000i	v	1000i	v	1000i	v	1000i	v	1000i
48	1,40	16,0	0,90	5,25	0,63	2,15	1,49	18,9	0,95	6,02
52	1,52	18,8	0,98	6,09	0,68	2,49	1,61	22,2	1,03	6,99
56	1,63	21,8	1,05	7,00	0,74	2,86	1,74	25,7	1,11	8,03
60	1,75	25,0	1,13	7,96	0,79	3,24	1,86	29,5	1,19	9,13
64	1,87	28,5	1,21	8,96	0,84	3,65	1,99	33,6	1,27	10,4
68	1,98	32,2	1,28	10,1	0,90	4,09	2,11	37,9	1,35	11,7
71	2,07	35,1	1,34	11,0	0,93	4,43	2,20	41,4	1,41	12,7
73	2,13	37,1	1,37	11,7	0,96	4,66	2,26	43,7	1,45	13,5

Q, л/с	Стальные электросварные трубы (ГОСТ 10704—76 и 8696—74)						Чугунные трубы (ГОСТ и 21053—75)			
	d, мм						d, мм			
	250		300		350		250		300	
	v	1000i	v	1000i	v	1000i	v	1000i	v	1000i
75	1,41	12,3	0,99	4,90	0,72	2,26	1,49	14,2	1,03	5,46
80	1,51	14,0	1,05	5,53	0,77	2,55	1,59	16,2	1,10	6,16
85	1,60	15,8	1,12	6,19	0,82	2,85	1,69	18,3	1,17	6,90
90	1,70	17,7	1,18	6,89	0,87	3,17	1,79	20,5	1,24	7,68
95	1,79	19,7	1,25	7,64	0,92	3,50	1,89	22,8	1,31	8,56
104	1,88	21,9	1,32	8,46	0,97	3,85	1,99	25,3	1,37	9,48
104	1,96	23,7	1,37	9,15	1,00	4,14	2,07	27,3	1,43	10,3
108	2,03	25,5	1,42	9,87	1,04	4,44	2,15	29,5	1,48	1,11

Q, л/с	Стальные электросварные трубы (ГОСТ 10704—76 и 8696—74)						Чугунные трубы (ГОСТ и 21053—75)			
	d, мм						d, мм			
	300		350		400		300		350	
	v	1000i	v	1000i	v	1000i	v	1000i	v	1000i
110	1,45	10,2	1,06	4,60	0,83	2,44	1,51	11,5	1,13	5,34
114	1,50	11,0	1,10	4,92	0,86	2,61	1,57	12,3	1,17	5,71
120	1,58	12,2	1,16	5,41	0,90	2,86	1,65	13,7	1,23	6,28
126	1,66	13,4	1,22	5,92	0,95	3,13	1,73	15,1	1,29	6,93
132	1,74	14,7	1,28	6,50	0,99	3,42	1,81	16,5	1,35	7,60
140	1,84	16,6	1,35	7,31	1,05	3,82	1,92	18,6	1,44	8,55
144	1,90	17,6	1,39	7,73	1,08	4,02	1,98	19,7	1,48	9,05
150	1,97	19,0	1,45	8,39	1,13	4,34	2,06	21,3	1,54	9,82



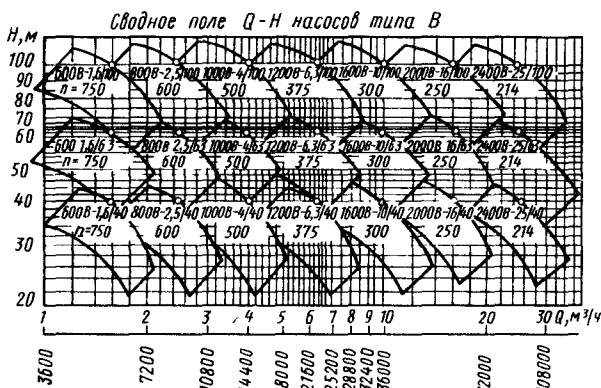
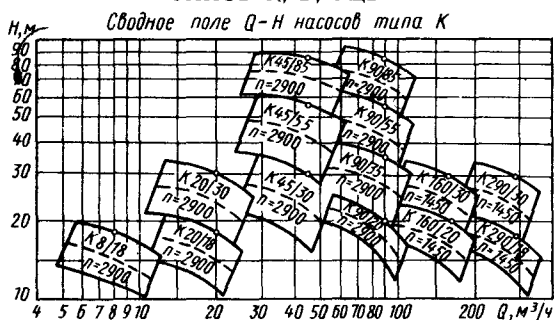


Q, л/с	Стальные электросварные трубы (ГОСТ 10704—76 и 8696—74)						Чугунные трубы (ГОСТ 9583—75 и 21053—75)					
	d, мм						d, мм					
	600		700		800		500		600		700	
	v	1000i	v	1000i	v	1000i	v	1000i	v	1000i	v	1000i
445	1,49	4,48	1,14	2,20	0,88	1,14	2,26	13,40	1,57	5,14	1,16	2,30
460	1,54	4,79	1,18	2,34	0,91	1,22	2,34	14,30	1,63	5,49	1,20	2,45
480	1,61	5,21	1,23	2,53	0,95	1,32	2,44	15,60	1,70	5,98	1,25	2,66
500	1,68	5,65	1,28	2,74	0,98	1,42	2,54	16,90	1,77	6,49	1,30	2,88
520	1,74	6,12	1,33	2,97	1,02	1,53	2,64	18,3	1,84	7,02	1,35	3,12
525	1,76	6,23	1,34	3,04	1,03	1,56	600		700		800	
530	1,78	6,35	1,35	3,08	1,04	1,58	1,87	7,29	1,38	3,24	1,05	1,62
560	1,88	7,09	1,43	3,44	1,10	1,75	2,85	21,2	1,46	3,62	1,11	1,80
590	1,18	7,87	1,51	3,82	1,16	1,93	2,09	9,04	1,54	4,02	1,17	1,98
	700		800		900							
600	1,53	3,95	1,18	1,99	0,93	1,11	2,12	9,34	1,56	4,16	1,19	2,05
640	1,63	4,50	1,26	2,26	1,00	1,25	2,26	10,6	1,67	4,73	1,27	2,32
680	1,74	5,08	1,34	2,55	1,06	1,40	2,40	12,0	1,77	5,34	1,35	2,62
720	1,84	5,69	1,42	2,86	1,12	1,55	2,54	13,5	1,87	5,98	1,43	2,94
750	1,92	6,18	1,48	3,10	1,17	1,68	2,65	14,6	1,95	6,49	1,49	3,19
780	1,99	6,68	1,54	3,35	1,22	1,80	2,76	15,8	2,03	7,02	1,55	3,45

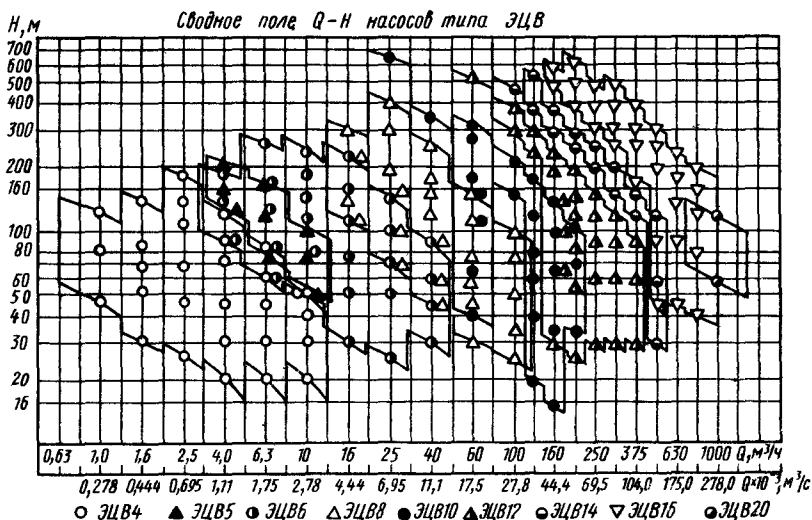
Q, л/с	Стальные электросварные трубы (ГОСТ 10704—76 и 8696—74)						Чугунные трубы (ГОСТ 9583—75 и 21053—75)					
	d, мм						d, мм					
	800		900		1000		700		800		900	
	v	1000i	v	1000i	v	1000i	v	1000i	v	1000i	v	1000i
790	1,56	3,44	1,23	1,85	1,00	1,09	2,06	7,20	1,57	3,54	1,24	1,90
830	1,63	3,80	1,30	2,04	1,05	1,19	2,16	7,95	1,65	3,90	1,31	2,10
880	1,73	4,27	1,37	2,29	1,11	1,33	2,29	8,94	1,75	4,39	1,39	2,36
930	1,83	4,77	1,45	2,56	1,17	1,48	2,42	9,98	1,85	4,90	1,46	2,63
980	1,93	5,29	1,53	2,84	1,24	1,63	2,55	11,1	1,95	5,44	1,54	2,93
990	1,95	5,40	1,54	2,90	1,25	1,66	2,58	11,3	1,97	5,55	1,56	2,99
1040	2,05	5,96	1,62	3,20	1,31	1,84	2,71	12,5	2,07	6,13	1,64	3,29
1100	2,17	6,67	1,71	3,58	1,39	2,05	2,86	14,0	2,19	6,86	1,73	3,69
1160	2,28	7,42	1,81	3,99	1,47	2,29	3,02	15,5	2,31	7,63	1,83	4,10
1220	2,40	8,20	1,90	4,41	1,54	2,53	—	—	2,43	8,44	1,92	4,53
1260	2,48	8,75	1,96	4,70	1,59	2,70	—	—	2,51	9,00	1,98	4,84

Примечания. 1 Для промежуточных расходов воды значения  $v$  и  $1000i$  в учебных проектах могут быть получены путем линейной интерполяции. 2 Жирными линиями выделены значения  $v$  и  $1000i$  для экономически наиболее выгодных диаметров при значении экономического фактора Э-0,75

# ПРИЛОЖЕНИЕ 5 СВОДНЫЕ ПОЛЯ Q-H НАСОСОВ ТИПОВ К, В, ЭЦВ

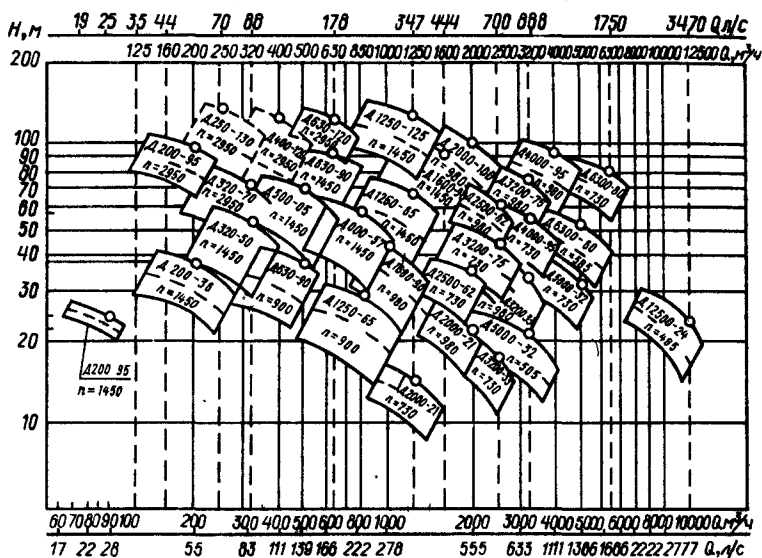


Примечание Частота вращения колеса n дана в мин<sup>-1</sup>



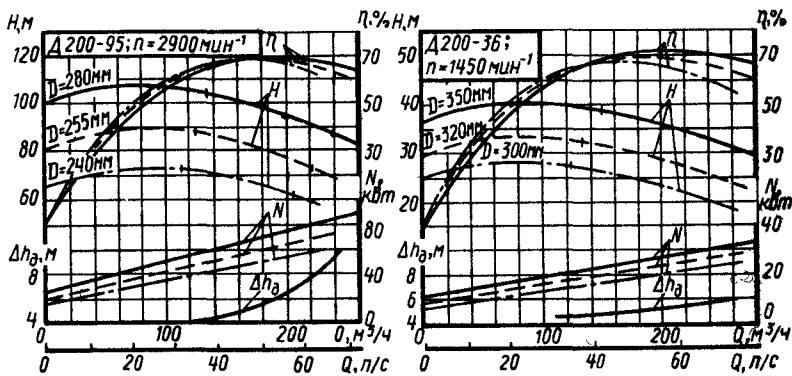
# ПРИЛОЖЕНИЕ 6 ТЕХНИЧЕСКИЕ ДАННЫЕ И ХАРАКТЕРИСТИКИ НАСОСОВ ТИПА Д

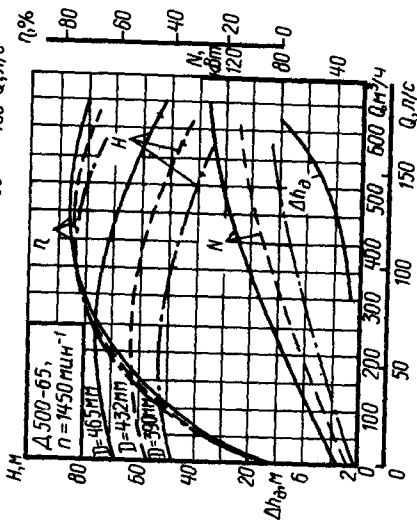
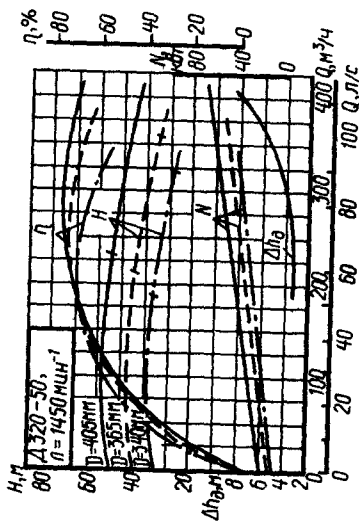
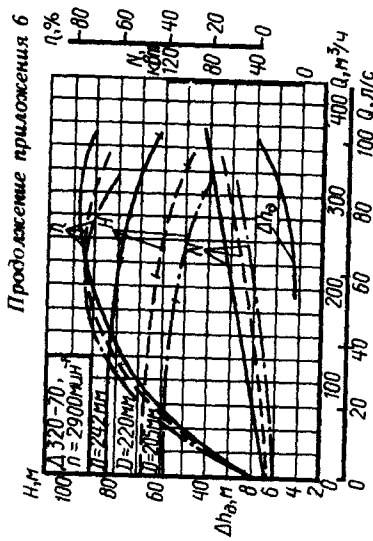
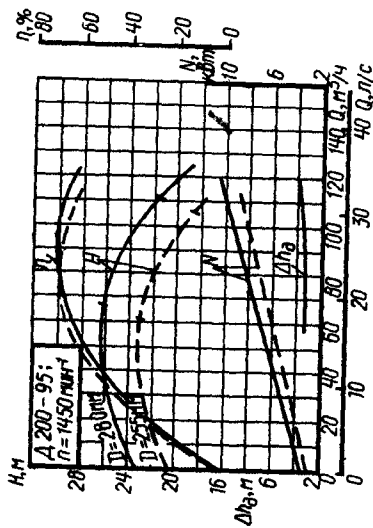
Сводное поле Q-H насосов типа Д



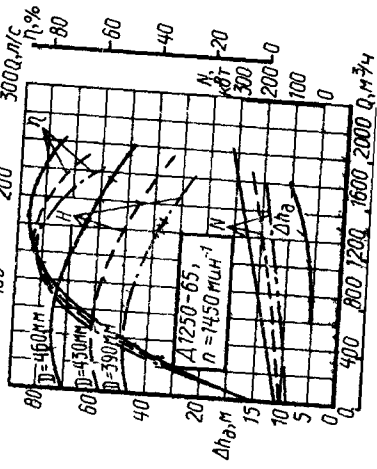
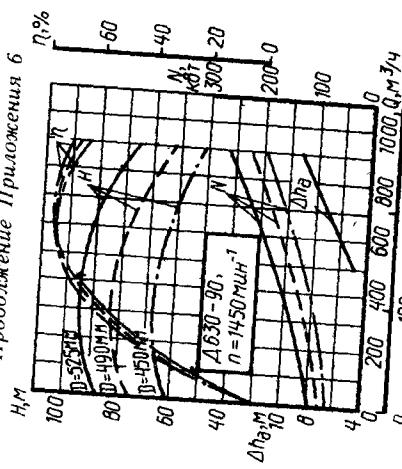
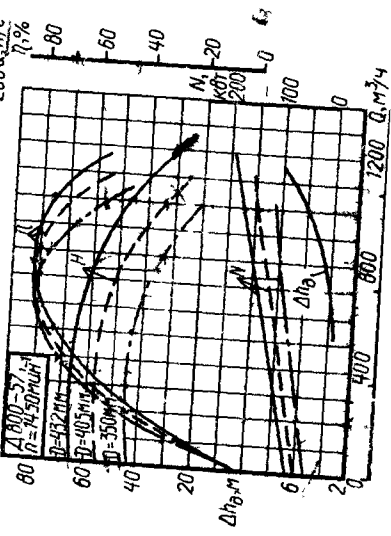
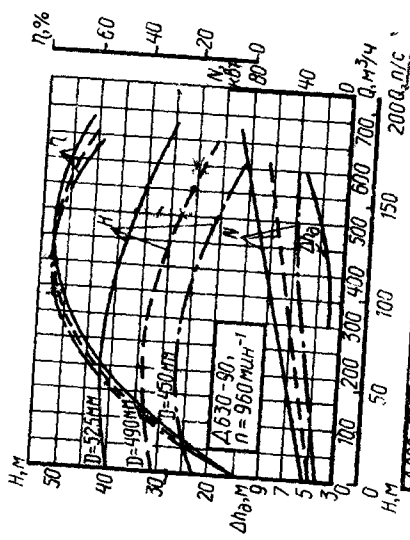
Примечание Частота вращения колеса  $n$  дана в  $\text{мин}^{-1}$

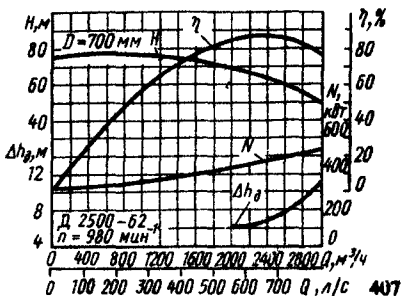
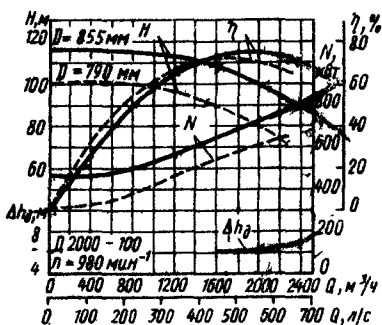
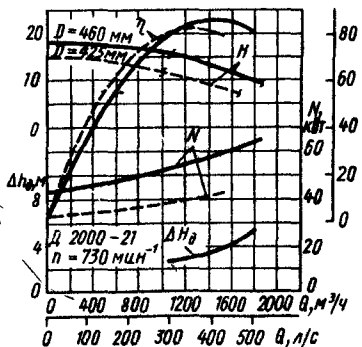
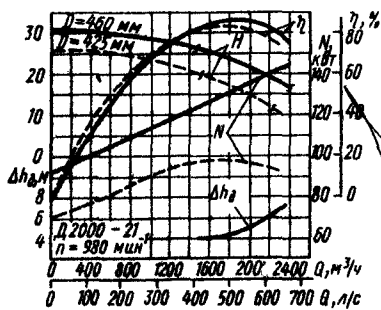
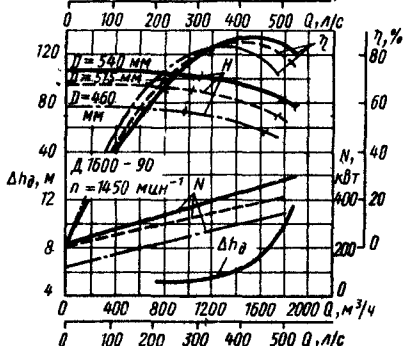
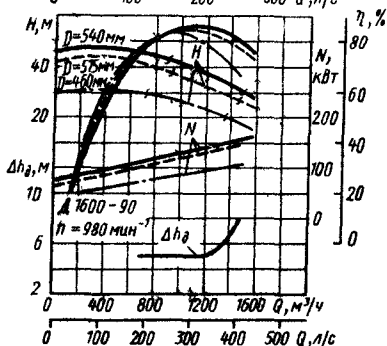
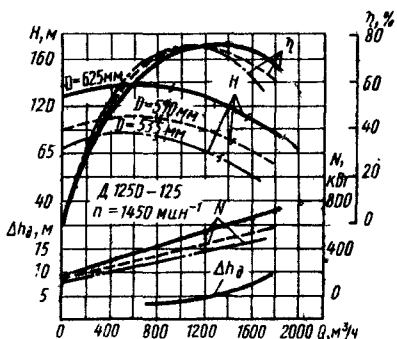
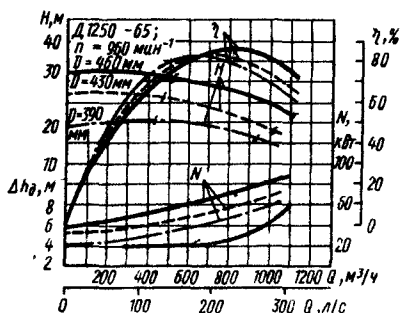
Характеристики насосов типа Д

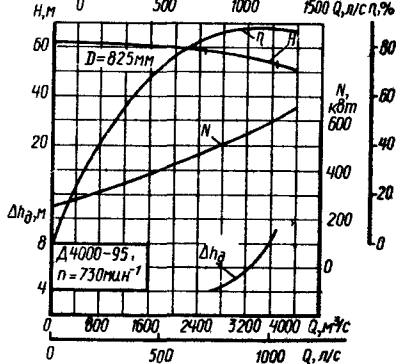
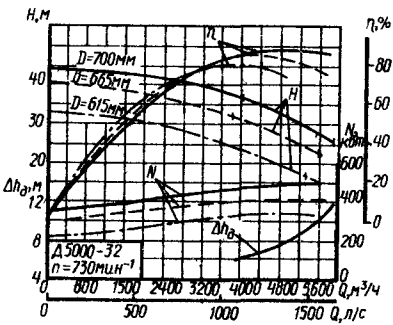
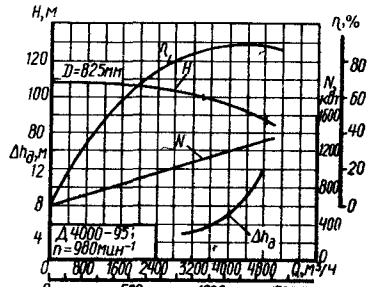
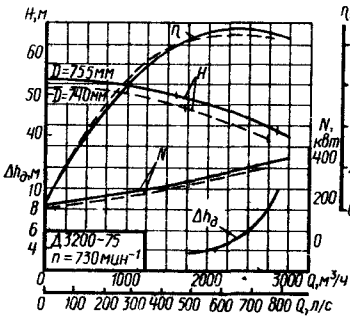
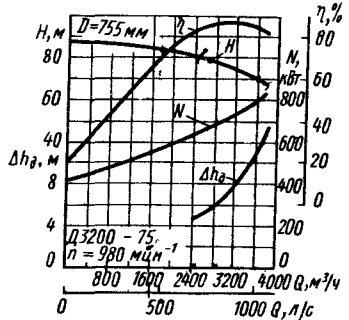
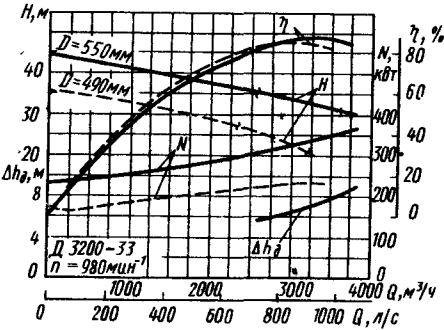
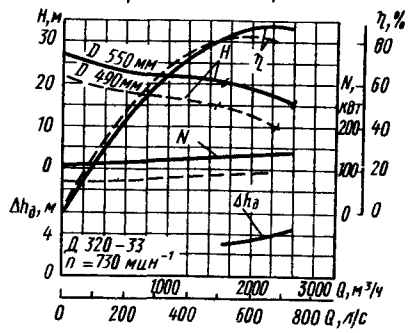
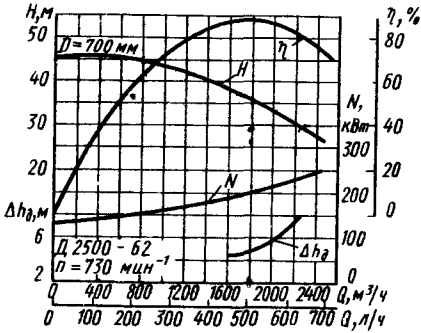




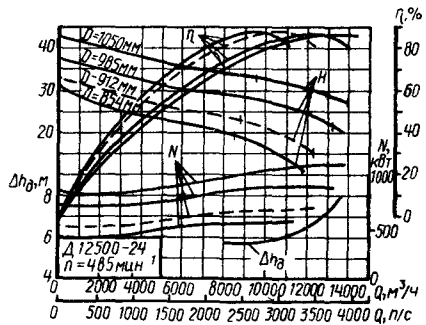
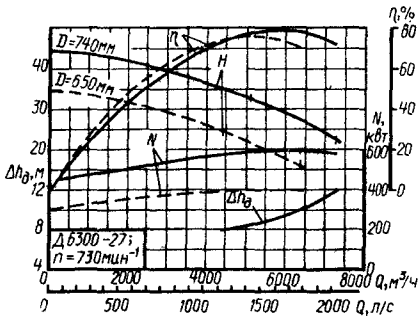
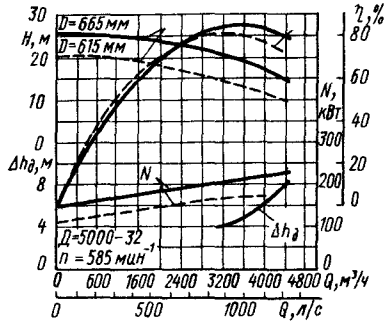
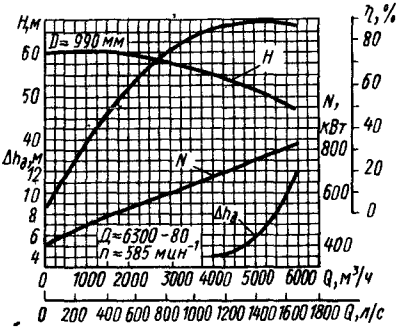
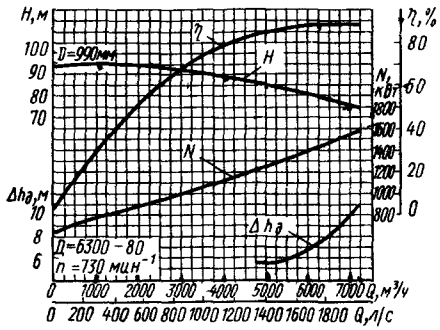
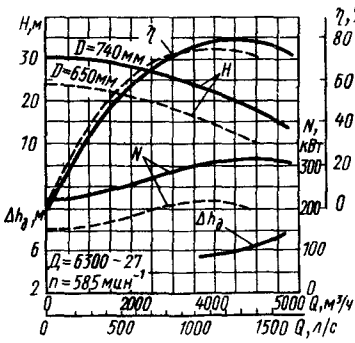
Продолжение Приложения 6











Технические данные насосов типа Д

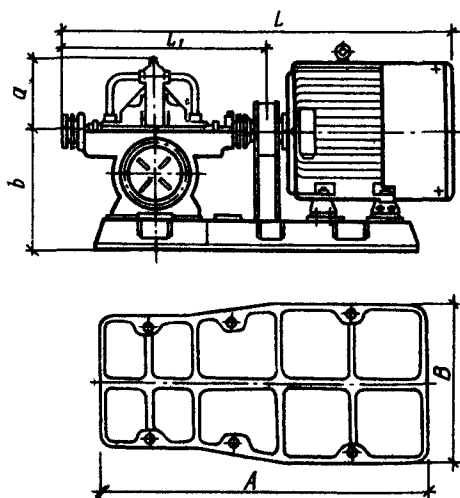


Таблица Пб.1

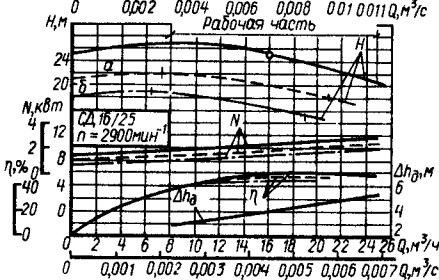
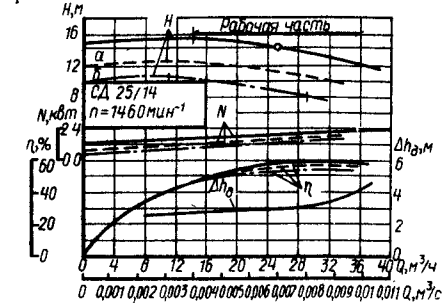
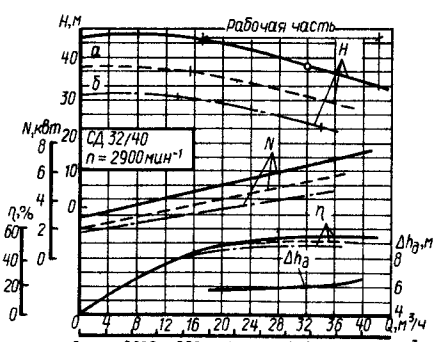
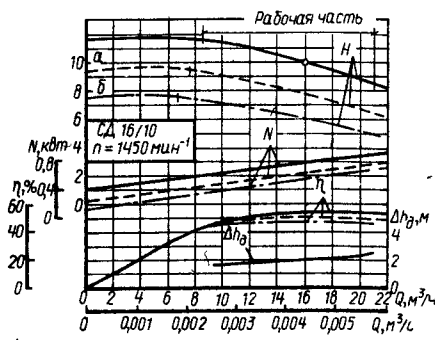
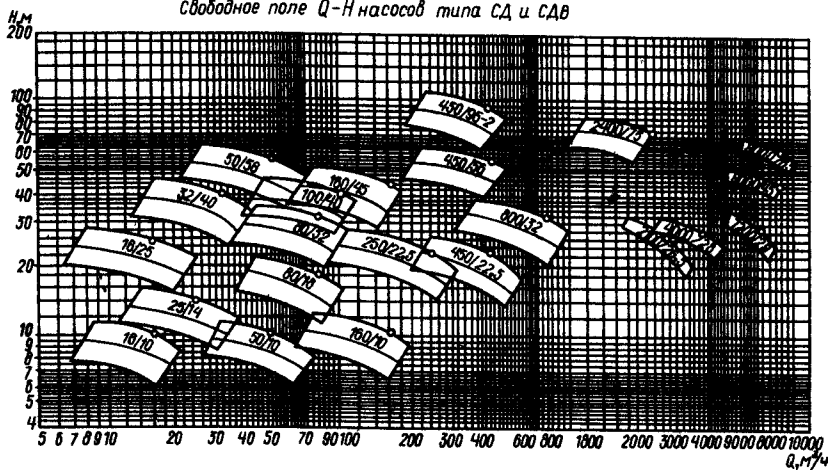
Тип-размер агрегата	Комплектуемый электродвигатель			Размеры, мм					
	Тип	Мощность, кВт	Напряжение, В	L	L <sub>1</sub>	A	B	a	b
Д200-95	4A280S2	110	220/380	1975	830	1540	660	216	450
	4АН250S2			1860					
	A02-92-2	1805							
	A02-91-2	75		1645		1250	540		
	4A250S2			1497					
	4A22M2	55		1190					
	П62	14		540					
A02-61-4	13	1464							
Д200-36	A02-81-4	40	220/380	1685	830	1540	660	263	500
	4A200M-4	37		1625					1235
	A02-72-4	30		1556					
	4A180M-4	30		1537					
	A02-71-4	22		1517					
	4A180S4	22		1497					
	Д320-70	A02-92-2		100		220/380	1860		830
4A250M2		90	1790						
A02-91-2		75	1805						
4A250S2		75	1750						
A02-82-2		55	1723						
4A225M2		55	1723						

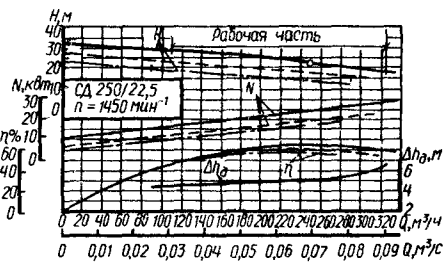
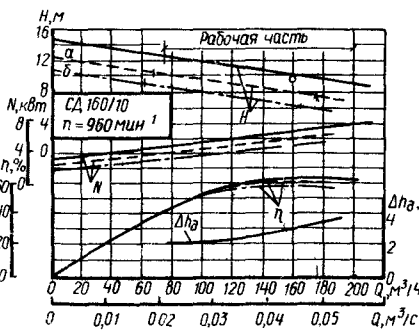
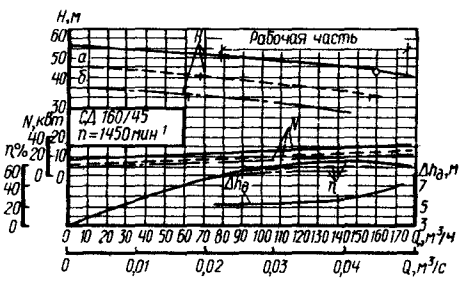
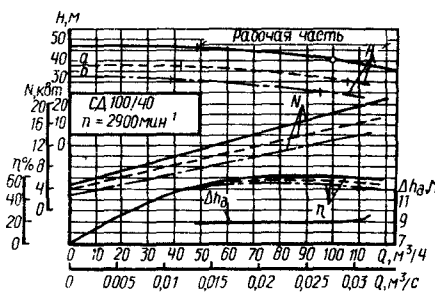
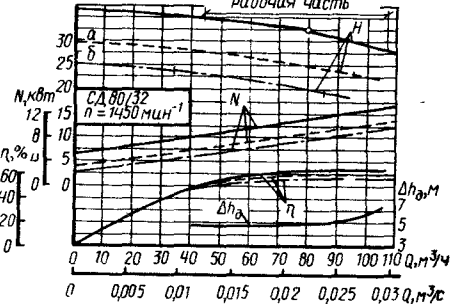
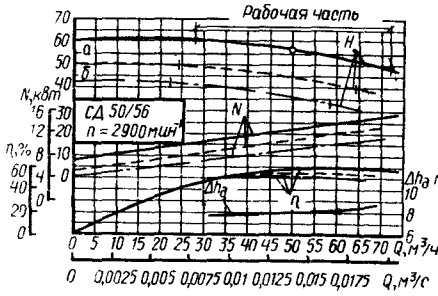
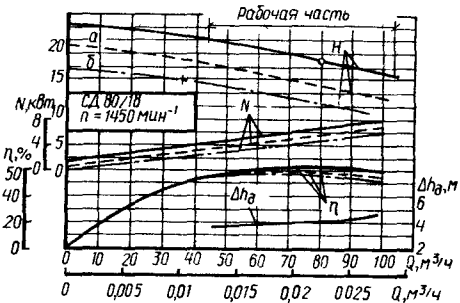
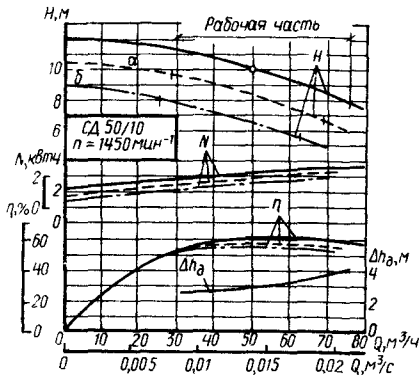
Типо-размер агрегата	Комплектующий электродвигатель			Размеры, мм					
	Тип	Мощность, кВт	Напряжение, В	L	L <sub>1</sub>	A	B	a	b
Д320-50	<b>4A250S1</b>	<b>75</b>	220/380	<b>1805</b>	830	1540	660	295	550
	<b>A02-91-4</b>	<b>75</b>		<b>1750</b>					
	<b>A02-82-4</b>	<b>55</b>		<b>1723</b>					
	<b>4A225M4</b>	<b>55</b>		<b>1723</b>					
	<b>A02-81-4</b>	<b>40</b>		<b>1685</b>					
Д500-65	<b>4АН280М4</b>	<b>160</b>	<b>380/660</b>	<b>2170</b>	1160	1960	840	338	450
	<b>A03-315S-4</b>	<b>160</b>	<b>380/660</b>	<b>2430</b>					
	<b>4АН280S4</b>	<b>132</b>	<b>380/660</b>	<b>2170</b>					
	<b>A02-92-4</b>	<b>100</b>	<b>220/380</b>	<b>2160</b>					
Д630-90	<b>A03-355S4</b>	<b>250</b>	<b>380</b>	<b>2520</b>	1160	1960	840	390	700
	<b>A111-4M</b>	<b>250</b>	<b>380</b>	<b>2385</b>					
	<b>A112-4M</b>	<b>200</b>	<b>6000</b>	<b>2505</b>					
	<b>4АН280М4</b>	<b>160</b>	<b>380/660</b>	<b>2173</b>					
	<b>A03-315S-6</b>	<b>110</b>	<b>220/380</b>	<b>2422</b>					
	<b>A02-92-6</b>	<b>75</b>	<b>220/380</b>	<b>2191</b>					
Д800-57	<b>A03-355S-4</b>	<b>250</b>	<b>380</b>	<b>2518</b>	1160	1960	840	375	700
	<b>A03-315M-4</b>	<b>200</b>	<b>380/660</b>	<b>2473</b>					
	<b>4АН280S4</b>	<b>132</b>	<b>380/660</b>	<b>2133</b>					
	<b>4A280S4</b>	<b>110</b>	<b>380/660</b>	<b>2518</b>					
Д1250-65	<b>СД12-42-4</b>	<b>500</b>	<b>6000</b>	<b>3100</b>	2210	1960	840	420	750
	<b>A0113-4M</b>	<b>320</b>	<b>380</b>	<b>2650</b>					
	<b>A11-4M</b>	<b>250</b>	<b>380</b>	<b>2435</b>					
	<b>A03-315M-4</b>	<b>200</b>	<b>380/660</b>	<b>2525</b>					
	<b>A3-315S-6</b>	<b>110</b>	<b>220/380</b>	<b>2275</b>					
	<b>4A280S6</b>	<b>75</b>	<b>220/380</b>	<b>2290</b>					
Д1250-125	<b>A12-52-4</b>	<b>630</b>	<b>6000</b>	<b>2965</b>	1438	2760	900	487	785
	<b>СД12-52-4</b>	<b>630</b>	<b>6000</b>	<b>3480</b>					
	<b>A12-41-4</b>	<b>500</b>	<b>6000</b>	<b>2865</b>					
	<b>4АН355М4</b>	<b>400</b>	<b>380/660</b>	<b>2715</b>					
Д1600-90	<b>A12-41-4</b>	<b>500</b>	<b>6000</b>	<b>2865</b>	1438	2760	900	487	785
	<b>4АН355М4</b>	<b>400</b>	<b>6000</b>	<b>2653</b>					
	<b>4АН355S4</b>	<b>315</b>	<b>6000</b>	<b>2713</b>					
	<b>A0114-6</b>	<b>160</b>	<b>6000</b>	<b>2978</b>					
	<b>A3-315M-6</b>	<b>132</b>	<b>220/380</b>	<b>2501</b>					
	<b>A03-315S6</b>	<b>110</b>	<b>220/380</b>	<b>2700</b>					

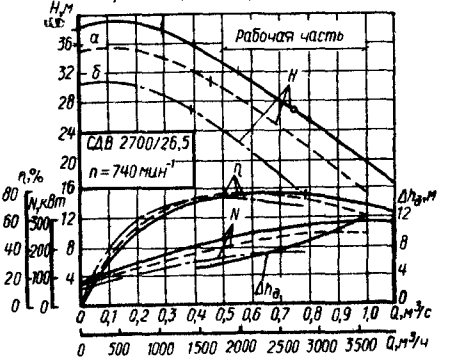
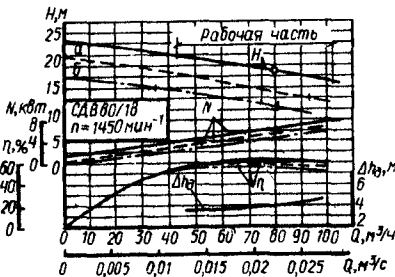
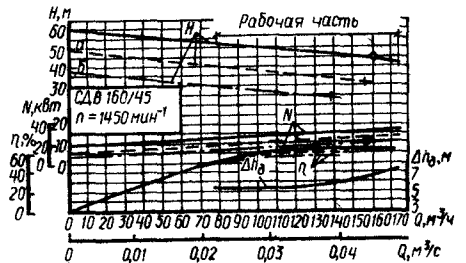
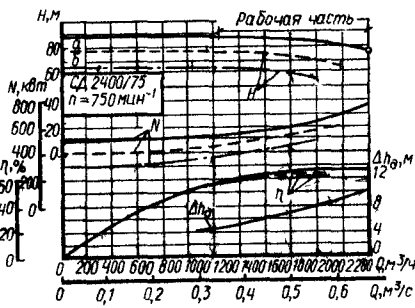
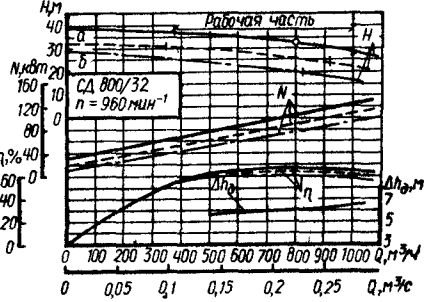
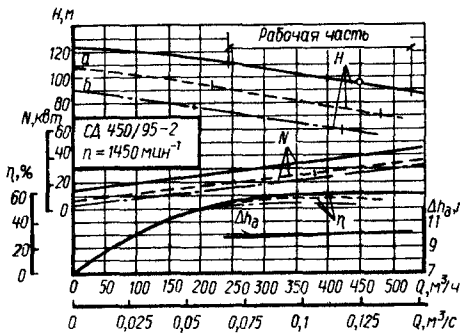
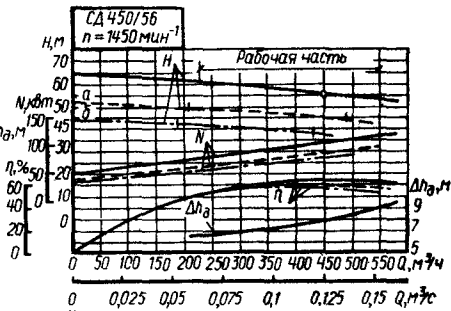
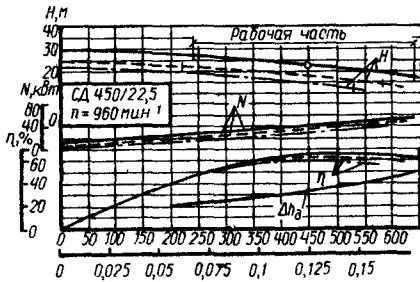
Типо размер агрегата	Комплектуемый электродвигатель			Размеры, мм					
	Тип	Мощ- ность, кВт	Напряже- ние, В	L	L <sub>1</sub>	A	B	a	b
Д2000-21	A3-355S-6	160	380	2870	1620	2430	1040	515	920
	A3-315S-6	110		2630					
	A3-315M-8	110		2680					
	A3-315S-8	90		2630					
	A2-92-8	55		2570					
Д2000-100	A13-59-6	800	6000	3725	2050	3072	1400	615	1045
	СД13-52-6	800		9600					
	СД2-85/57-6	800		3715					
	A13-46-6	630		3575					
Д2500-62	A13-46-6	630	6000	3655	2130	3072	1400	535	1095
	СД13-42-6	630	6000	3940					
	A13-37-6	500	6000	3555					
	A114-8	250	380	3475					
	A12-42-8✓	250	6000	3555					
Д3200-33	A12-49-6	400	6000	3780	2262	2984	1275	600	1185
	СД12-46-6	400	6000	4045					
	СД12-36-6	320	6000	3945					
	A12-39-6	320	6000	3680					
	A12-35-6	250	6000	3680					
	A113-6	250	380	3600					
	A104-8	160	380	3595					
	A3-355S-8	132	380	3420					
Д3200-75	СД2-85-57-6	800	6000	4075	2330	3440	1840	438	1400
	A13-59-6	800		3995					
	A13-42-7	400		3745					
	СД13-34-8	400		4030					
	СД-85/40-8	400		3885					
Д4000-95	A13-62-8	630	6000	4125	2460	3440	1840	705	1300
	СД13-52-8			4360					
	СД2-85/57-8			4215					

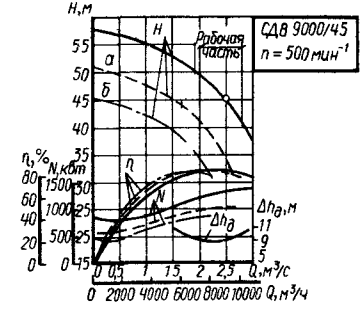
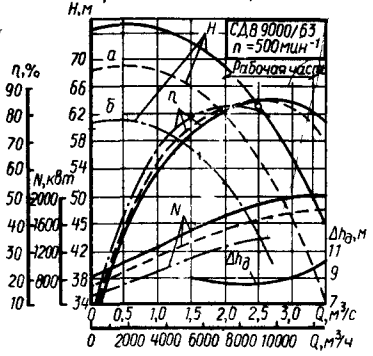
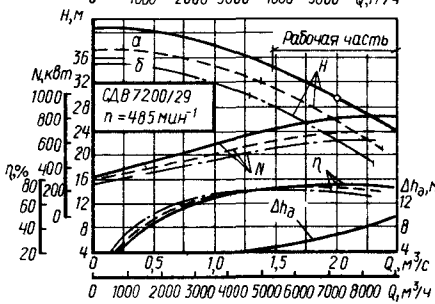
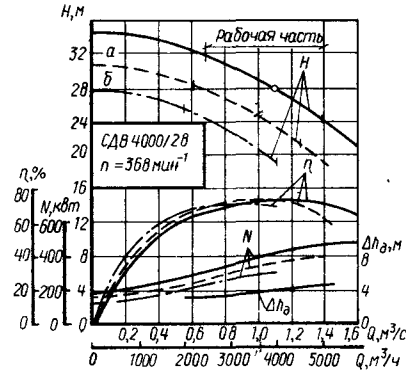
# ПРИЛОЖЕНИЕ 7 ТЕХНИЧЕСКИЕ ДАННЫЕ И ХАРАКТЕРИСТИКИ НАСОСОВ ТИПОВ СД И СДВ

Свободное поле Q-H насосов типа СД и СДВ

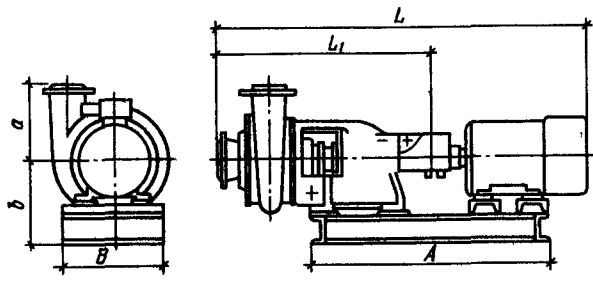




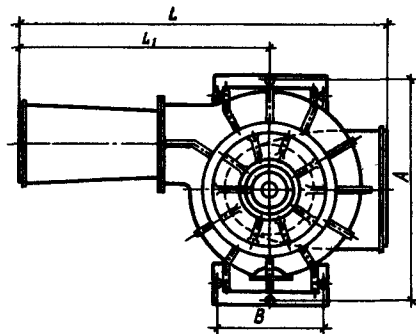




Технические данные насосов типа СД



Технические данные насосов типа СДВ





Типоразмер насоса	Диаметр рабочего колеса, мм	Размер проходного сечения, мм, не менее	Двигатель		Размеры, мм					
			тип	мощность, кВт	L	L <sub>1</sub>	A	B	a	b
1	2	3	4	5	6	7	8	9	10	11
СД16/25	146	20	4А100S2	4	1015	645	675	240	160	250
	136		В100S2	4	1165					
СД16/25а СД16/25б	128	25	4А90L2	3	1000	645	675	240	160	250
	184		В90L2	3	1110					
СД16/10а СД16/10б	170	25	4А80В4	1,5	980	645	675	240	190	230
	158		ВАО 22-4	1,5	1080					
СД25/14а СД25/14б	218	30	4А80А4	1,1	960	645	675	240	190	230
	197		ВАО 21-4	1,1	1055					
СД32/40а СД32/40б	184	25	4А100S4	3	1015	645	675	240	190	250
	188		В100S4	3	1165					
СД32/40а СД32/40б	170	25	4А90L4	2,2	1000	645	675	240	190	250
	158		В90L4	2,2	1110					
СД32/40а СД32/40б	184	25	4А132М2	11	1180	645	675	240	190	250
	170		ВАО 51-2	10	1280					
СД32/40а СД32/40б	170	25	ВА112М2	7,5	1100	645	675	240	190	250
	158		ВАО 42-2	7,5	1230					
СД32/40а СД32/40б	170	25	4А100L2	5,5	1045	645	675	240	190	250
	158		В100L2	5,5	1090					

Типоразмер насоса	Диаметр рабочего колеса, мм	Размер проходного сечения, мм, не менее	Двигатель		Размеры, мм						
			тип	мощность, кВт	L	L <sub>1</sub>	A	B	a	b	
1	2	3	4	5	6	7	8	9	10	11	
СД50/56	218	30	4A180S2 B180S2	22 22	1315 1400	880	880	340	230	290	
	197		4A160M2 B160M2	18,5 18,5	1320 1390						
СД50/56б	188	52	4A160S2 B160S2	15 15	1275 1340	640	675	240	225	250	
	190		4A100L4 B100L4	4 4	1040 1185						
СД50/10а СД50/10б	180 170	44	4A100S4 B100S4	3 3	1010 1160	727	940	340	310	290	
	324		4A180S4	22	1600						
СД80/32	324	52	4A160M4 B160M4	18,5 18,5	1420 1495	746	817 910	340	250	190	
	296		4A160S4 B160S4	15 15	1375 1445						
СД80/32б	278		4A132M4 BAO 52-4	11 10	1285 1420						
СД80/18а СД80/18б	250	52	4A132M4 BAO 52-4	11 10	1260 1395	725	817 910	340	250	290	
	235 220		4A132S4 BAO 51-4	7,5 7,5	1210 1360						

СД100/40	190	52	4А180М2	30	1350	640	880	340	225	290
			В180М2	30	1440					
СД100/40а	180		4А80S2	22	1310					
СД100/40б	170	54	4А160М2	18,5	1315	743	1330	465	330	413
			В160М2	18,5	1385					
СД160/45	380		4А200М4	37	1900					
СД160/45а	358	54	4А180М4	30	1810	743	1330	465	330	413
			В180М4	30	1905					
СД160/45б	338		4А180S4	22	1770					
СД160/10	298	80	4А160S6	11	1755	763	1245	350		
СД160/10а	280		В160S6	11	1815					
СД160/10б	267		4А132М6	75	1655					
СД250/22,5	298	80	4А200М4	37	1915	1120	1460	465	350	413
			ВАО 81-4	40	1965					
СД250/22,5а	280		4А180М4	30	1830					
СД250/22,5б	267	95	4А180S4	22	1790	1318	1820	540	460	502
			В180S4	22	1875					
СД450/56	435		4А280М4	132	2775					
СД450/56а	404	95	4А280S4	110	2495	1318	1655	540	460	502
			В280S4	110	2465					
СД450/56б	376		4А250М4	90	2280					

Продолжение табл. П7.2

Типоразмер насоса	Диаметр рабочего колеса, мм	Размер проходного сечения, мм, не менее	Двигатель		Размеры, мм					
			тип	мощность, кВт	L	L <sub>1</sub>	A	B	a	b
I	2	3	4	5	6	7	8	9	10	11
СД450/22,5	440	118	4А280S6	75	2360		1638	475		502
	418		КО 52-6	75	2385		1765	620		495
СД450/22,5а	390	145	4А250М6	55	2145	1180	1616	475	460	453
			КО 51-6	50	2315		1675	620		505
СД450/22,5б			4А250S6	45	2105		1618	475		453
			BAO 82-6	40	2100					
СД800/32	530	145	4А355 6	160	2745		1942	715		596
	500		МА 36-61-6	160	2560		1940	830		694
СД800/32а	470	145	4А315М6	132	2060	1340	1810	715	490	556
			BAO2-280L6	132	2640		1830	560		502
СД800/32б	910	145	4А315S6	110	2630		1810	715		556
			BAO2-280М-6	110	2565		1830	560		502
СД2400/75	840	145	СДН-2-16-36-8	800	4535	2225	—	1520	710	1030
СД2400/75а	780	145	СДН-2-16-36-8	630	4515	2225	—	1520	710	1030
			А3-13-62-8	630	3970	2100	3600	1250	745	1065
СД2400/75б			А3-13-52-8	500	3820	2100	3450	1250	745	1065

Типоразмер насоса	Диаметр рабочего колеса, мм	Размер проходного сечения, мм не менее	Двигатель		Размеры, мм			
			тип	мощность, кВт	L	L <sub>1</sub>	A	B
1	2	3	4	5	6	7	8	9
СДВ2700/26,5	675	200	ВАН 118/23-8	400	2720	1960	1530	570
СДВ2700/26,5а	600							
СДВ2700/26,5б								
СДВ4000/28	1250	266	ВАН 143/46-16	630				
СДВ4000/28а	1180							
СДВ4000/28б	1120		ВАН 143/36-16	500	3260	2200	2380	1200
СДВ7200/29	1050		ВДС 215/41-12	1600				
СДВ7200/29а	1020	340	СДВ-143/51-12	1250				
СДВ7200/29б	980		ВДСН(СДВ) 16-41-12	1250	4170	2870	2420	1200
			СДВ3-173/39-12	1250				
СДВ9000/63	1400		ВАН 173/46-12	1600				
СДВ9000/63а	1345	120	СДВ2-173/39-12	1600	3460*	—	3460	—
СДВ9000/63б	1260		ВДС 215-41-12	1600				
СДВ9000/45	1230							
СДВ9000/45а	1160	175	СДВ2-173/46-12	2000	2300*	—	2770	1200
СДВ9000/45б	1110							

\* Без напорного патрубку

ПРИЛОЖЕНИЕ 8 ТАБЛИЦЫ ДЛЯ ГИДРАВЛИЧЕСКОГО РАСЧЕТА КАНАЛИЗАЦИОННЫХ ТРУБ  
(сокращенный вариант таблиц А А Лукиных и Н А Лукиных)

$d = 200$  мм

Таблица П81

$h/d$		Уклоны в тысячных																	
		5		6		7		8		9		10		11					
		$q$	$v$	$q$	$v$	$q$	$v$	$q$	$v$	$q$	$v$	$q$	$v$	$q$	$v$				
0,5	10,9	0,69	11,9	0,76	12,9	0,82	13,8	0,88	14,6	0,93	15,4	0,98	16,1	1,03					
0,55	12,7	0,72	14,0	0,79	15,1	0,85	16,1	0,91	17,1	0,97	18,0	1,02	18,9	1,07					
0,6	14,6	0,74	16,0	0,81	17,3	0,89	18,5	0,94	19,6	1,0	20,7	1,05	21,7	1,10					
0,65	16,5	0,76	18,0	0,83	19,5	0,90	20,8	0,96	22,1	1,02	23,3	1,08	24,4	1,13					
0,7	18,2	0,78	20,0	0,85	21,6	0,92	23,0	0,98	24,4	1,04	25,8	1,10	27,0	1,15					
1,0	21,8	0,69	23,9	0,76	25,8	0,82	27,5	0,88	29,2	0,93	30,8	0,98	32,3	1,03					

Таблица П82

$d = 250$  мм

$h/d$		Уклоны в тысячных																	
		4		5		6		7		8		9		10					
		$q$	$v$	$q$	$v$	$q$	$v$	$q$	$v$	$q$	$v$	$q$	$v$	$q$	$v$				
0,5	17,6	0,72	19,7	0,80	21,6	0,88	23,4	0,95	25,0	1,02	26,5	1,08	27,9	1,14					
0,55	20,7	0,75	23,1	0,84	25,3	0,92	27,4	0,99	29,2	1,06	31,0	1,12	32,7	1,18					
0,6	23,7	0,77	26,5	0,86	29,0	0,94	31,4	1,02	33,5	1,09	35,6	1,16	37,5	1,22					
0,65	26,7	0,79	29,8	0,88	32,7	0,97	35,3	1,05	37,7	1,12	40,1	1,19	42,2	1,25					
0,7	29,5	0,80	33,0	0,90	36,2	0,99	39,1	1,07	41,8	1,14	44,3	1,21	46,7	1,27					
1,0	35,3	0,72	39,5	0,80	43,2	0,88	46,7	0,95	49,9	1,02	53,0	1,08	55,8	1,14					

$d = 300$  мм

Уклоны в тысячных

$h/d$	3,5		4		4,5		5		5,5		6		7	
	$q$	$v$	$q$	$v$	$q$	$v$	$q$	$v$	$q$	$v$	$q$	$v$	$q$	$v$
	0,5	26,9	0,76	28,7	0,81	30,5	0,86	32,1	0,91	33,7	0,95	35,2	1,0	38,0
0,55	31,5	0,79	33,6	0,84	35,7	0,90	37,6	0,94	39,5	0,99	41,2	1,03	44,5	1,12
0,6	36,1	0,82	38,6	0,87	40,9	0,92	43,1	0,97	45,3	1,02	47,3	1,07	51,1	1,15
0,65	40,7	0,84	43,4	0,89	46,1	0,95	48,6	1,0	51,0	1,05	53,2	1,09	57,5	1,18
0,7	45,0	0,85	48,1	0,91	51,0	0,97	53,8	1,02	56,4	1,07	58,9	1,12	63,6	1,20
1,0	53,8	0,76	57,4	0,81	60,9	0,86	64,2	0,91	67,4	0,95	70,4	1,00	76,0	1,08

Таблица П84

$d = 350$  мм

Уклоны в тысячных

$h/d$	3,0		3,5		4		4,5		5		5,5		6	
	$q$	$v$	$q$	$v$	$q$	$v$	$q$	$v$	$q$	$v$	$q$	$v$	$q$	$v$
	0,5	37,5	0,78	40,5	0,84	43,3	0,90	45,9	0,95	48,4	1,01	50,8	1,06	53,1
0,55	43,9	0,81	47,5	0,88	50,7	0,93	53,8	0,99	56,7	1,05	59,5	1,10	62,1	1,15
0,6	50,4	0,84	54,4	0,90	58,1	0,96	61,7	1,02	65,0	1,08	68,2	1,13	71,3	1,18
0,65	56,7	0,86	61,3	0,93	65,4	0,99	69,5	1,05	73,2	1,11	76,8	1,16	80,2	1,21
0,7	62,8	0,87	67,8	0,94	72,4	1,01	76,9	1,07	81,0	1,13	85,0	1,18	88,8	1,23
1,0	75,0	0,78	81,0	0,84	86,5	0,9	91,90	0,95	96,8	1,01	101,6	1,06	106,1	1,10

## Уклоны в тысячных

h/d	2,5		3		3,5		4		4,5		5		6	
	q	v	q	v	q	v	q	v	q	v	q	v	q	v
	0,55	57,2	0,81	62,7	0,89	67,7	0,96	72,3	1,02	76,8	1,08	80,9	1,14	88,7
0,6	65,6	0,83	71,9	0,91	77,7	0,99	82,9	1,05	88,1	1,12	92,8	1,18	101,7	1,29
0,65	73,9	0,85	81,0	0,94	87,5	1,01	93,4	1,08	99,2	1,15	104,5	1,21	114,5	1,32
0,7	81,8	0,87	89,6	0,95	96,8	1,03	103,4	1,10	109,8	1,17	115,6	1,23	126,8	1,35
0,75	89,1	0,88	97,6	0,97	105,5	1,04	112,6	1,11	119,7	1,18	126,0	1,25	138,1	1,37
1,0	97,7	0,78	107,1	0,85	115,7	0,92	123,5	0,98	131,1	1,04	138,1	1,10	151,4	1,21

Таблица П86

d = 500 мм

## Уклоны в тысячах

h/d	2		2,5		3		3,5		4		4,5		5	
	q	v	q	v	q	v	q	v	q	v	q	v	q	v
	0,55	92,8	0,84	103,8	0,94	113,8	1,03	123,0	1,11	131,3	1,19	139,4	1,26	146,8
0,6	106,5	0,87	119,1	0,97	130,5	1,06	141,0	1,15	150,5	1,22	159,8	1,30	168,4	1,37
0,65	119,9	0,89	134,1	0,99	147,0	1,09	164,7	1,18	169,5	1,25	180,0	1,33	189,6	1,40
0,7	132,7	0,90	148,4	1,01	162,7	1,11	175,7	1,20	187,6	1,28	199,2	1,36	209,9	1,43
0,75	144,6	0,92	161,7	1,02	177,2	1,12	191,4	1,21	204,4	1,29	217,0	1,37	228,6	1,45
1,0	158,5	0,81	177,3	0,90	194,3	0,99	209,9	1,07	224,1	1,14	237,9	1,21	250,7	1,28



$d = 600$  мм

Уклоны в тысячных

$h/d$	1,9		2		2,5		3		3,5		4		4,5	
	$q$	$v$	$q$	$v$	$q$	$v$	$q$	$v$	$q$	$v$	$q$	$v$	$q$	$v$
0,55	147,2	0,92	150,9	0,95	168,8	1,06	185,0	1,16	199,9	1,25	213,4	1,34	226,6	1,42
0,60	168,8	0,95	173,1	0,98	193,6	1,09	212,2	1,20	229,2	1,29	244,7	1,38	259,8	1,47
0,65	190,1	0,98	194,9	1,00	218,0	1,12	238,9	1,23	258,1	1,33	275,6	1,42	292,6	1,50
0,70	210,4	1,00	215,7	1,02	241,3	1,14	264,6	1,25	285,7	1,35	305,0	1,44	323,8	1,53
0,75	229,2	1,01	235,0	1,03	262,9	1,16	288,1	1,27	311,3	1,37	332,3	1,46	352,8	1,55
1,00	251,4	0,89	257,7	0,91	288,3	1,02	315,9	1,12	341,3	1,21	364,3	1,29	386,8	1,37

Т а б л и ц а П 8 8

$d = 800$  мм

Уклоны в тысячных

$h/d$	1,3		1,4		1,5		1,6		1,8		2		2,5	
	$q$	$v$	$q$	$v$	$q$	$v$	$q$	$v$	$q$	$v$	$q$	$v$	$q$	$v$
0,55	262,3	0,93	271,7	0,96	281,2	1,00	290,6	1,03	308,1	1,09	324,9	1,15	363,3	1,28
0,6	300,8	0,96	311,6	0,99	322,5	1,03	333,3	1,06	353,3	1,12	372,5	1,18	416,6	1,32
0,65	338,7	0,98	350,9	1,01	363,1	1,05	375,3	1,09	397,8	1,16	419,4	1,21	469,1	1,36
0,7	374,9	1,00	388,4	1,03	403,0	1,07	415,4	1,11	440,8	1,17	464,2	1,24	519,2	1,38
0,75	408,4	1,01	423,1	1,05	438,0	1,08	452,6	1,12	479,7	1,19	505,7	1,25	565,7	1,40
1,0	447,8	0,89	464,0	0,92	480,1	0,96	496,2	0,99	526,0	1,05	554,5	1,10	620,3	1,23

## Уклоны в тысячных

h/d	1,2		1,3		1,4		1,5		1,6		1,7		1,8	
	q	v	q	v	q	v	q	v	q	v	q	v	q	v
0,6	521,5	1,06	544,1	1,11	563,7	1,15	583,3	1,19	602,9	1,23	621,0	1,26	639,1	1,30
0,65	587,2	1,09	612,6	1,13	634,7	1,17	656,8	1,22	678,8	1,26	699,2	1,29	719,5	1,33
0,7	649,9	1,11	678,1	1,15	702,5	1,20	726,9	1,24	751,3	1,28	773,9	1,32	796,4	1,36
0,75	708,1	1,12	738,8	1,17	765,4	1,21	792,0	1,25	818,0	1,30	843,1	1,33	867,7	1,37
0,8	758,8	1,13	791,6	1,18	820,2	1,22	848,7	1,26	877,2	1,30	903,5	1,34	929,8	1,38
1,0	776,4	0,99	810,0	1,03	839,2	1,07	868,4	1,11	897,6	1,14	924,5	1,18	951,0	1,21

Таблица П8.10

d = 1200 мм

## Уклоны в тысячных

h/d	1		1,1		1,2		1,3		1,4		1,5		1,6	
	q	v	q	v	q	v	q	v	q	v	q	v	q	v
0,6	776,1	1,10	815,4	1,15	849,9	1,20	886,6	1,25	918,6	1,30	950,5	1,34	982,5	1,39
0,65	873,9	1,12	918,1	1,18	956,8	1,23	998,3	1,28	1034	1,33	1070	1,38	1106	1,42
0,7	967,2	1,14	1016	1,20	1059	1,25	1105	1,31	1145	1,35	1185	1,40	1224	1,45
0,75	1054	1,16	1107	1,22	1154	1,27	1204	1,32	1247	1,37	1291	1,42	1334	1,47
0,8	1129	1,16	1186	1,22	1236	1,28	1290	1,33	1336	1,38	1383	1,43	1429	1,47
1,0	1155	1,02	1214	1,07	1265	1,12	1320	1,17	1368	1,21	1415	1,25	1463	1,29

$d = 1400 \text{ мм}$

$h/d$		Уклоны в тысячных													
		0,8		0,9		1		1,1		1,2		1,3		1,4	
		$q$	$v$	$q$	$v$	$q$	$v$	$q$	$v$	$q$	$v$	$q$	$v$	$q$	$v$
0,6	1047	1,09	1110	1,15	1169	1,21	1229	1,27	1280	1,33	1336	1,39	1384	1,44	
0,65	1179	1,11	1250	1,18	1317	1,24	1383	1,31	1442	1,36	1504	1,42	1558	1,47	
0,7	1305	1,13	1384	1,20	1457	1,27	1531	1,33	1596	1,39	1665	1,45	1725	1,50	
0,75	1422	1,15	1507	1,22	1588	1,28	1668	1,35	1739	1,40	1814	1,46	1879	1,52	
0,8	1524	1,15	1615	1,22	1701	1,29	1788	1,35	1863	1,41	1944	1,47	2014	1,53	
1,0	1559	1,01	1653	1,07	1741	1,13	1829	1,19	1906	1,24	1989	1,29	2061	1,34	

Т а б л и ц а П 8 1 2

$d = 1600 \text{ мм}$

$h/d$		Уклоны в тысячных													
		1,1		1,2		1,3		1,4		1,5		1,6		1,7	
		$q$	$v$	$q$	$v$	$q$	$v$	$q$	$v$	$q$	$v$	$q$	$v$	$q$	$v$
0,6	1853	1,41	1931	1,46	2015	1,53	2087	1,58	2160	1,64	2232	1,7	2300	1,75	
0,65	2091	1,45	2180	1,50	2274	1,57	2356	1,63	2438	1,68	2520	1,74	2595	1,8	
0,7	2308	1,47	2405	1,53	2510	1,60	2600	1,65	2695	1,71	2781	1,77	2864	1,82	
0,75	2514	1,49	2620	1,55	2734	1,62	2832	1,67	2931	1,73	3029	1,79	3120	1,84	
0,8	2720	1,49	2835	1,55	2958	1,62	3064	1,68	3171	1,74	3232	1,8	3375	1,86	
1,0	2758	1,3	2875	1,37	3000	1,43	3108	1,48	3216	1,53	3324	1,58	3424	1,63	

- Абрамов Н. Н.** Водоснабжение. М., 1982.
- Залуцкий Э. В.** Расчет насосных станций и водоводов на программируемых микрокалькуляторах Киев, 1991.
- Калицуи В. И.** Водоотводящие системы и сооружения. М., 1987.
- Канализация/С. В. Яковлев, Я. А. Карелин, А. И. Жуков, С. К. Колобанов.** М., 1975.
- Канализация населенных мест и промышленных предприятий: Справочник проектировщика/Под общей ред. В. Н. Самохина.** М., 1981.
- Карелин В. Я., Минаев А. В.** Насосы и насосные станции М., 1986.
- Карелин В. Я., Новодережкин Р. А.** Насосные станции с центробежными насосами. М., 1983
- Карасев Б. В.** Насосные и воздуходувные станции. Минск, 1990.
- Курганов А. М., Федоров Н. Ф.** Гидравлические расчеты систем водоснабжения и водоотведения: Справочник/Под общ. ред. А. М. Курганова. Л., 1986.
- Лобачев П. В., Шевелев Ф. А.** Расходомеры для систем водоснабжения и канализации. М., 1976.
- Лукиных А. А., Лукиных Н. А.** Таблицы для гидравлического расчета канализационных сетей и дюкеров по формуле акад. Н. Н. Павловского. М., 1987.
- Монтаж систем внешнего водоснабжения и канализации: Справочник строителя/Под общ. ред. А. К. Перешивкина.** — М., 1988.
- Оборудование водопроводно-канализационных сооружений/А. С. Москвитин, Б. А. Москвитин, Г. М. Мирончик, Р. Г. Шапиро; Под общ. ред. А. С. Москвитина** М., 1979.
- Образовский А. С., Ересиев Н. В., Ересиев В. Н., Казанский М. А.** Водозаборные сооружения для водоснабжения из поверхностных источников. М., 1976.
- Поридин А. Ф.** Устройство и эксплуатация водозаборов. М., 1984.
- Плотников Н. А.** Проектирование систем искусственного восполнения подземных вод для водоснабжения. М., 1983.
- Пособие по проектированию сооружений для забора подземных вод (к СНиП 2.04.02—84)/ВНИИ ВОДГЕО Госстроя СССР, М., 1989**
- Расчет водопроводных сетей/Н. Н. Абрамов, М. М. Пospelова, М. А. Сомов и др.** М., 1983.
- Рычагов В. В., Флоринский М. М.** Насосы и насосные станции. М., 1975.
- Сомов М. А.** Водопроводные системы и сооружения. М., 1988.
- СНиП 2.04.03—85.** Канализация. Наружные сети и сооружения.
- СНиП 2.04.02—84.** Водоснабжение. Наружные сети и сооружения.
- Трегубенко Н. С.** Водоснабжение и водоотведение. Примеры расчета. М., 1989.
- Федоров Н. Ф., Курганов А. М., Алексеев М. И.** Канализационные сети. Примеры расчета. М., 1985.
- Шевелев Ф. А., Шевелев А. Ф.** Таблицы для гидравлического расчета водопроводных труб. М., 1984.
- Яковлев С. В., Карелин Я. А., Жуков А. И., Колобанов С. К.** Канализация. М., 1975

# ОГЛАВЛЕНИЕ

Предисловие . . . . .	3
Раздел первый	
<b>СИСТЕМЫ ВОДОСНАБЖЕНИЯ</b>	
Глава 1. <b>Нормы и объемы водопотребления. Взаимосвязь в работе элементов системы водоснабжения . . . . .</b>	5
1.1. Нормы и объемы водопотребления . . . . .	5
1.2. Схемы и системы водоснабжения . . . . .	13
1.3. Режимы водопотребления и работы систем водоснабжения	17
1.4. Вместимость бака водонапорной башни и резервуаров чистой воды . . . . .	23
1.5. Свободные напоры . . . . .	27
1.6. Характерные случаи работы и расчета систем подачи и распределения воды . . . . .	28
Глава 2. <b>Водозаборные сооружения из поверхностных источников . . . . .</b>	29
2.1. Основные определения и классификация сооружений . . . . .	29
2.2. Требования, предъявляемые к водозаборам систем водоснабжения . . . . .	31
2.3. Природные условия забора воды . . . . .	32
2.4. Выбор места расположения и технологической схемы водозабора . . . . .	37
2.5. Технологическое оборудование водозаборных сооружений	45
2.6. Водоприемники . . . . .	55
2.7. Самотечные, всасывающие и сифонные водоводы . . . . .	65
2.8. Береговые сеточные колодцы . . . . .	68
2.9. Водозаборные сооружения совмещенного типа . . . . .	70
2.10. Гидравлические расчеты водозаборных сооружений . . . . .	75
2.11. Берегоукрепление . . . . .	85
Глава 3 <b>Магистральные водопроводные сети и водоводы . . . . .</b>	87
3.1. Трассировка водоводов и магистральных водопроводных сетей . . . . .	87
3.2. Расчетная схема отбора воды из сети . . . . .	91
3.3. Предварительное потокораспределение и определение диаметров труб участков сети и водоводов . . . . .	96
3.4. Потери напора в водопроводных трубах . . . . .	104
3.5. Гидравлическая увязка водопроводной сети . . . . .	108
3.6. Определение пьезометрических отметок и графическое представление результатов гидравлического расчета . . . . .	112
3.7. Конструирование магистральных водопроводных сетей и водоводов . . . . .	116
Раздел второй	
<b>ВОДООТВОДЯЩИЕ СИСТЕМЫ ГОРОДОВ И ПРОМЫШЛЕННЫХ ПРЕДПРИЯТИЙ</b>	
Глава 4. <b>Системы и схемы водоотведения . . . . .</b>	122
4.1. Виды сточных вод . . . . .	122
4.2. Системы водоотведения городов . . . . .	124
4.3. Системы водоотведения промышленных предприятий . . . . .	127
4.4. Схемы городских водоотводящих сетей . . . . .	130

- Глава 5. Расчетные расходы сточных вод**
- 5.1 Расчетная численность населения, нормы водоотведения и коэффициенты неравномерности
  - 5.2 Определение расчетных расходов сточных вод
  - 5.3 Графики колебаний расходов (притока) сточных вод
- Глава 6. Гидравлические условия работы водоотводящей сети**
- 6.1 Характеры и режимы течения сточных вод
  - 6.2 Гидравлические характеристики самотечных коллекторов
  - 6.3 Формулы и таблицы для гидравлического расчета
- Глава 7. Проектирование сетей водоотведения**
- 7.1 Бассейны водоотведения и трассировка сети
  - 7.2 Расчетные расходы для участков сети
  - 7.3 Определение глубины заложения трубопроводов
  - 7.4 Высотная схема (профиль) водоотводящей сети
  - 7.5 Пример расчета водоотводящей сети города
- Глава 8. Дождевая и полураздельная сети**
- 8.1 Расчет дождевой водоотводящей сети
  - 8.2 Расчет полураздельной сети
  - 8.3 Расчет разделительной камеры

### Раздел третий

## ИНЖЕНЕРНОЕ ОБОРУДОВАНИЕ НАРУЖНЫХ СЕТЕЙ ВОДОСНАБЖЕНИЯ И ВОДООТВЕДЕНИЯ

- Глава 9. Трубы, коллекторы и конструкции стыковых соединений**
- 9.1. Условия выбора материала и прокладки трубопроводов
  - 9.2 Трубы керамические и асбестоцементные
  - 9.3. Трубы железобетонные и бетонные
  - 9.4 Трубы чугунные и стальные
  - 9.5 Трубы полиэтиленовые и винилпластовые
- Глава 10. Реконструкция трубопроводов водоснабжения и водоотведения**
- 10.1 Повреждения трубопроводов, их причины и последствия
  - 10.2 Методы прочистки трубопроводов
  - 10.3 Бесстрайнейные методы ремонта трубопроводов
  - 10.4. Технологические процессы и параметры облицовки внутренних поверхностей стальных трубопроводов цементно-песчаным покрытием
- Глава 11. Сооружения на водоотводящих сетях**
- 11.1. Смотровые колодцы, соединительные камеры и дождеприемники
  - 11.2. Перепадные колодцы
  - 11.3. Дюкеры, переходы, эстакады

### Раздел четвертый

## НАСОСЫ И НАСОСНЫЕ СТАНЦИИ

- Глава 12. Рабочий процесс центробежных насосов**
- 12.1. Схема устройства и принцип действия центробежных насосов
  - 12.2. Параметры и характеристики центробежных насосов. Коэффициент быстроходности
  - 12.3. Влияние частоты вращения, диаметра рабочего колеса и потерь напора во всасывающем трубопроводе на параметры и характеристики центробежных насосов
  - 12.4. Совместная работа насосов и водоводов
- Глава 13. Насосы для водоснабжения и водоотведения**

	13.1. Водопроводные насосы . . . . .	273
	13.2. Насосы для перекачивания сточных жидкостей . . . . .	281
	13.3. Вспомогательные насосы . . . . .	289
<b>Глава</b>	<b>14. Проектирование насосных станций . . . . .</b>	<b>293</b>
	14.1 Назначение, классификация и схемы насосных станций . . . . .	293
	14.2 Режим работы насосных станций . . . . .	298
	14.3. Расчет всасывающих и напорных водоводов . . . . .	305
	14.4. Определение требуемого напора насосных станций и подбор насосов . . . . .	307
	14.5. Компоновка насосных агрегатов и внутростанционных коммуникаций . . . . .	312
	14.6. Конструирование внутростанционных коммуникаций . . . . .	316
	14.7. Определение отметки расположения оси горизонтальных насосов . . . . .	320
	14.8. Приемные резервуары канализационных насосных станций и их оборудование . . . . .	324
	14.9. Коэффициент полезного действия насосной станции . . . . .	333
<b>Глава</b>	<b>15. Примеры проектных решений насосных станций . . . . .</b>	<b>335</b>
	15.1 Объемно-планировочные решения зданий насосных станций . . . . .	335
	15.2 Вспомогательные системы насосных станций . . . . .	338
	15.3 Водопроводные насосные станции . . . . .	342
	15.4. Насосные станции систем водоотведения . . . . .	346
 <b>Раздел пятый</b>		
<b>РАСЧЕТЫ НА ПРОГРАММИРУЕМЫХ МИКРОКАЛЬКУЛЯТОРАХ (ПМК) И МИКРОКОМПЬЮТЕРЕ (МК)</b>		
<b>Глава</b>	<b>16. Основы программирования . . . . .</b>	<b>351</b>
	16.1 Система операционных команд . . . . .	351
	16.2. Языки программирования и принципы составления программ . . . . .	356
	16.3. Ввод программы . . . . .	358
	16.4. Инструкция по работе с программой . . . . .	361
	16.5. Редактирование программ. Практические советы . . . . .	362
<b>Глава</b>	<b>17. Расчет кольцевых водопроводных сетей. Вспомогательные технологические расчеты . . . . .</b>	<b>364</b>
	17.1 Алгоритм расчета водопроводных сетей . . . . .	364
	17.2 Составление программы расчета водопроводных сетей . . . . .	366
	17.3. Расчет кольцевых водопроводных сетей на микрокомпьютере МК-85 . . . . .	372
	17.4. Вычисление уклона $I$ , скорости $v$ по расходу $Q$ и диаметру $D$ (имитатор таблицы Ф. А. Шевелева) . . . . .	376
	17.5. Вычисление параметров расхода $Q$ и скорости $v$ по известному наполнению $h/d$ (водоотводящие системы) . . . . .	378
	17.6. Вычисление расхода $Q$ и скорости $v$ по известным наполнению $h/d$ , уклону $I$ и диаметру $d$ . . . . .	380
	17.7. Вычисление степени наполнения водоотводящих труб $h/d$ по известным уклону $I$ , диаметру $d$ , расходу $q$ . . . . .	381
	17.8. Вычисление отметок лотков труб при сопряжении по шельгам . . . . .	384
	17.9. Построение характеристик совместной работы насосов и водоводов . . . . .	385
	17.10. Расчет разделительной камеры на ПМК 52,61 . . . . .	391
<b>Приложения</b>	. . . . .	<b>393</b>
<b>Литература</b>	. . . . .	<b>428</b>
		<b>431</b>